

# Udkast

## til

### Bekendtgørelse om detailforskrifter for køretøjers indretning, udstyr og anvendelse<sup>1)</sup>

I medfør af § 33 a, stk. 2, § 35, stk. 1, 2. pkt., § 68, stk. 1 og 4, § 68 d, stk. 1, § 68 f, stk. 1, § 69, stk. 2, § 70, stk. 3, § 83, § 84, stk. 1, § 85, stk. 1, § 118, stk. 1, nr. 2, og stk. 13, 1. pkt., og § 134 e i færdselsloven, jf. lovbekendtgørelse nr. 168 af 14. februar 2023, fastsættes efter bemyndigelse i henhold til § 3, stk. 1 og 2, i bekendtgørelse nr. 373 af 9. april 2024 om Færdselsstyrelsens opgaver og beføjelser samt klageadgang:

#### Kapitel 1

##### *Anvendelsesområde og definitioner*

§ 1. Denne bekendtgørelse finder anvendelse på følgende køretøjer og udstyr dertil:

- 1) Køretøjer og udstyr dertil, der er godkendt eller skal godkendes nationalt.
- 2) Køretøjer og udstyr dertil, der ikke skal godkendes inden ibrugtagning.
- 3) Køretøjer og udstyr dertil, der er nævnt i § 4.

Stk. 2. Kapitel 4 finder også anvendelse på køretøjer og udstyr dertil, der er EU- eller EF- typegodkendte.

§ 2. I denne bekendtgørelse forstås ved:

- 1) CoC: Det dokument, der er udstedt af fabrikanten, og som attesterer, at et fremstillet køretøj er i overensstemmelse med den godkendte køretøjstype og med alle de retsakter, der gjaldt på produktionstidspunktet.
- 2) Direktiv 2002/24/EF: Europa-Parlamentets og Rådets direktiv 2002/24/EF af 18. marts 2002 om standardtypegodkendelse af to- og trehjulede motordrevne køretøjer og om ophævelse af Rådets direktiv 92/61/EØF.
- 3) Direktiv 2003/37/EF: Europa-Parlamentets og Rådets direktiv 2003/37/EF af 26. maj 2003 om typegodkendelse af landbrugs- eller skovbrugstraktorer og af deres påhængskøretøjer og udskifteligt trukket materiel samt af systemer, komponenter og tekniske enheder til disse køretøjer og om ophævelse af direktiv 74/150/EØF.
- 4) Direktiv 2007/46/EF: Europa-Parlamentets og Rådets direktiv 2007/46/EF af 5. september 2007 om fastlæggelse af en ramme for godkendelse af motorkøretøjer og påhængskøretøjer dertil samt af systemer, komponenter og separate tekniske enheder til sådanne køretøjer.
- 5) Direktiv 70/156/EØF: Rådets direktiv 70/156/EØF af 6. februar 1970 om tilnærmelse af medlemsstaternes lovgivning om godkendelse af motordrevne køretøjer og påhængskøretøjer dertil med senere ændringer.
- 6) e-godkendelse (henholdsvis e-godkendt): En godkendelse af et køretøj eller udstyr i henhold til et ældre EF-direktiv (EF-typegodkendelse) eller en nyere EU-forordning (EU-typegodkendelse).
- 7) E-godkendelse (henholdsvis E-godkendt): En godkendelse af et køretøj eller udstyr i henhold til et FN-regulativ.
- 8) Forordning 167/2013/EU: Europa-Parlamentets og Rådets forordning (EU) nr. 167/2013 af 5. februar 2013 om godkendelse og markedsovervågning af landbrugs- og skovbrugstraktorer.
- 9) Forordning 168/2013/EU: Europa-Parlamentets og Rådets forordning (EU) nr. 168/2013 af 15.

---

<sup>1)</sup> Bekendtgørelsen har som udkast været notificeret i overensstemmelse med Europa-Parlamentets og Rådets direktiv 2015/1535/EU om en informationsprocedure med hensyn til tekniske forskrifter samt forskrifter for informationssamfundets tjenester (kodifikation).

januar 2013 om godkendelse og markedsovervågning af to- og trehjulede køretøjer samt quadricykler.

- 10) Forordning 2018/858/EU: Europa-Parlamentets og Rådets forordning (EU) nr. 2018/858 af 30. maj 2018 om godkendelse og markedsovervågning af motorkøretøjer og påhængskøretøjer dertil samt af systemer, komponenter og separate tekniske enheder til sådanne køretøjer, om ændring af forordning (EF) nr. 715/2007 og (EF) nr. 595/2009 og om ophævelse af direktiv 2007/46/EF.
- 11) Typegodkendelse: Anmeldte EF/EU-typegodkendelser, standardtypegodkendelser, typegodkendelser og godkendelseserklæringer.
- 12) Udstyr: Udstyr, systemer, komponenter, separate tekniske enheder og reservedele.

## Kapitel 2

### *Generelle bestemmelser*

§ 3. Køretøjer og udstyr dertil, der er omfattet af denne bekendtgørelse, skal opfylde kravene i bilag 1 og 2.

§ 4. Køretøjer, der er godkendt i henhold til ét af følgende direktiver eller forordninger, skal opfylde bestemmelserne i bilag 1, hvis der er sket ændringer på disse køretøjer, jf. dog §§ 6-8 og bilag 2:

- 1) Direktiv 70/156/EØF.
- 2) Direktiv 2002/24/EF.
- 3) Direktiv 2003/37/EF.
- 4) Direktiv 2007/46/EF.
- 5) Forordning 167/2013/EU.
- 6) Forordning 168/2013/EU.
- 7) Forordning 2018/858/EU.

## Kapitel 3

### *EU-typegodkendte køretøjer og udstyr*

#### *Accept af EU-typegodkendte køretøjer og udstyr*

§ 5. Et køretøj og udstyr dertil, som er godkendt i henhold til et EF- eller EU-direktiv eller efter en EU-forordning, kan ikke nægtes godkendt under henvisning til, at det ikke opfylder nationale bestemmelser om køretøjers indretning og udstyr.

#### *Udstyr, der monteres på EU-typegodkendt bil eller påhængskøretøj dertil*

§ 6. Udstyr, der monteres på EU-typegodkendt bil eller påhængskøretøj dertil omfattet af forordning 2018/858/EU, og som er omfattet af denne forordning, skal være godkendt i henhold til bestemmelserne i forordningen og de i henhold til forordningen gældende gennemførelsesretsakter eller FN-regulativer.

*Stk. 2.* Udstyr, der monteres på bil eller påhængskøretøj dertil godkendt i henhold til direktiv 70/156/EØF eller direktiv 2007/46/EF, skal være godkendt i henhold til det pågældende direktiv eller de heri nævnte FN-regulativer, hvis udstyret ligeledes er omfattet af samme direktiv eller tilsvarende nyere EU-regler. Dette gælder ikke for køretøjer, der er registreret, godkendt eller taget i brug før den 1. januar 1998.

#### *Udstyr, der monteres på EU-typegodkendt traktor eller påhængskøretøj dertil*

§ 7. Udstyr, der monteres på EU-typegodkendt køretøj omfattet af forordning 167/2013/EU, og som er omfattet af denne forordning, skal være godkendt i henhold til bestemmelserne i forordningen og de i

henhold til forordningen gældende gennemførelsesretsakter eller FN- regulativer.

*Stk. 2.* Udstyr, der monteres på traktor godkendt efter direktiv 2003/37/EF skal være godkendt i henhold til det pågældende direktiv eller de heri nævnte FN-regulativer, hvis udstyret ligeledes er omfattet af samme direktiv eller tilsvarende nyere regler. Dette gælder ikke for køretøjer, der er registreret, godkendt eller taget i brug før den 1. april 2005.

#### *Udstyr, der monteres på EU-typegodkendt to- og trehjulet motordrevet køretøj samt quadricykel*

**§ 8.** Udstyr, der monteres på EU-typegodkendt køretøj omfattet af forordning 168/2013/EU, og som er omfattet af denne forordning, skal være godkendt i henhold til bestemmelserne i forordningen og de i henhold til forordningen gældende gennemførelsesretsakter eller FN- regulativer.

*Stk. 2.* Udstyr, der monteres på køretøj godkendt efter direktiv 2002/24/EF, skal være godkendt i henhold til det pågældende direktiv eller de heri nævnte FN-regulativer, hvis udstyret ligeledes er omfattet af samme direktiv eller tilsvarende nyere regler. Dette gælder ikke for køretøjer, der er registreret, godkendt eller taget i brug før den 1. januar 2004.

#### *Undtagelser til krav om typegodkendelse af udstyr*

**§ 9.** Bremsebelægninger, der monteres på stor personbil, lastbil og påhængskøretøj O3/O4, der er e-godkendt, skal ikke være E-godkendte, hvis køretøjet er registreret første gang før den 1. november 2014.

*Stk. 2.* Bremseskiver eller bremsetromler, der monteres på personbil, stor personbil, varebil, lastbil, påhængskøretøj O1/O2/O3/O4 og campingvogn, der er e-godkendt, skal ikke være E- godkendte, hvis køretøjet er registreret første gang før den 1. november 2016.

**§ 10.** Udstyr, der monteres på køretøjer, der er ældre end 20 år regnet fra første registrering af køretøjet, skal ikke opfylde kravene i §§ 6-8, for så vidt angår komponenter til bremses og udstødning.

*Stk. 2.* For køretøjer, der ikke skal registreres, regnes tidspunktet, jf. stk. 1, fra køretøjets ibrugtagning.

### Kapitel 4

#### *Køretøjers anvendelse*

##### *Minitruck*

**§ 11.** Minitruck, jf. bilag 1, pkt. 1.03.061, må kun anvendes på privat område, herunder privat vej, samt i ubetydeligt omfang på offentlig vej, herunder når vejen krydses, jf. dog stk. 3.

*Stk. 2.* På minitruck må højst transporteres én person foruden føreren.

*Stk. 3.* Politiet kan, med samtykke fra vejmyndigheden, tillade, at eldrevet minitruck, der er registreret i Køretøjsregisteret og forsynet med nummerplader, kan anvendes på gågader og gågadelignende områder samt i forbindelse med til- og frakørsel hertil. I tilladelsen fastlægges den rute, der skal anvendes. De nævnte myndigheder kan fastlægge øvrige vilkår i forbindelse med tilladelsen.

*Stk. 4.* Minitruck, der anvendes efter stk. 3, må kun tilkobles én påhængsvogn eller ét påhængsredskab. Påhængsvognen skal være registreret i Køretøjsregisteret.

##### *Sammenkobling*

**§ 12.** Køretøj, der benyttes som trækraft for påhængskøretøj, skal være forsynet med tilkoblingsanordning, jf. bilag 1, afsnit 9.05.

*Stk. 2.* Påhængskøretøj skal være forsynet med tilkoblingsanordning, jf. bilag 1, afsnit 9.05.

§ 13. Person- eller varebil må kun sammenkobles med et påhængskøretøj uden bremses eller med påløbsbremses, hvis følgende betingelser er opfyldt, jf. dog stk. 2:

- 1) Tilkoblingsanordningerne passer til hinanden, og sammenkoblingens sikring er i indgreb.
- 2) Påhængskøretøjets elanlæg er tilsluttet bilen, så lygterne fungerer korrekt.
- 3) Påhængskøretøjets bremses aktiveres automatisk i tilfælde af brud på tilkoblingsanordning eller anden afkobling. Dette skal ske ved montering af sprængwire fra påhængskøretøjets bremses til et beslag eller øje beregnet hertil og monteret tæt ved bilens tilkoblingsanordning.
- 4) Bilen skal være registreret med tilkoblingsanordning.
- 5) Påhængskøretøjets faktiske samlede akseltryk overstiger ikke den værdi, som er angivet for vægt af påhængskøretøj i bilens registreringsgrundlag.
- 6) Vogntogets faktiske samlede akseltryk overstiger ikke den værdi, som er angivet for vogntogetsvægt i bilens registreringsgrundlag, hvis der er angivet en værdi.
- 7) Bilens spejle eller kamerasystem giver fornødent udsyn bagud.

Stk. 2. Reglerne om synsfri sammenkobling af person- og varebil med et påhængskøretøj i bekendtgørelse om synsfri sammenkobling af bil og påhængskøretøj med en tilladt totalvægt på højst 3500 kg kan anvendes som alternativ til stk. 1.

§ 14. Traktor eller motorredskab må kun sammenkobles med én eller to påhængsvogne, med ét påhængsredskab eller med én påhængsvogn og ét påhængsredskab, hvis følgende betingelser er opfyldt:

- 1) Tilkoblingsanordningerne passer til hinanden, og sammenkoblingens sikring er i indgreb.
- 2) Påhængskøretøjets elanlæg er tilsluttet traktoren eller motorredskabet, så lygterne fungerer korrekt.
- 3) Påhængskøretøjets bremses er tilsluttet traktoren eller motorredskabet, så bremsesne fungerer korrekt, hvis påhængskøretøjet har bremses.
- 4) Påhængskøretøjets eller påhængskøretøjernes faktiske samlede akseltryk overstiger ikke den vægt, som traktoren eller motorredskabet ifølge fabrikanten af traktoren/motorredskabet må trække.
- 5) Påhængskøretøjets eller påhængskøretøjernes samlede akseltryk overstiger ikke de vægte, som tilkoblingsanordningerne er konstrueret til.
- 6) Traktorens eller motorredskabets spejle eller kamerasystem giver fornødent udsyn bagud.

#### *Særlige typer kørsel*

§ 15. Kørsel med køretøj som led i dens opbygning eller reparation og med nyt køretøj mellem skib, bane og forretningslokale kan ske uden iagttagelse af følgende regler:

- 1) Bestemmelser om forlygter, når kørslen sker uden for lygtetændingstiden. Bestemmelserne om lygternes placering kan dog fraviges uanset tidspunktet for kørslen.
- 2) Bestemmelser om baglygter, nummerpladelygter og markeringslygter. Køretøjet skal dog under kørsel i lygtetændingstiden være forsynet med to baglygter.
- 3) Bestemmelser om refleksanordninger, refleksplanker og konturafmærkning, når kørslen sker uden for lygtetændingstiden.
- 4) Bestemmelser om retningsviserblinklygter, havariblink og stoplygter, hvis tydelig tegngivning kan ske på anden måde.
- 5) Bestemmelser om spejle, sikkerhedsseler og skærme. Køretøjet skal dog være udstyret med mindst ét spejl.
- 6) Bestemmelser om dækmontering, hvis de monterede dæk har en bæreevne, der mindst svarer til den aktuelle belastning.

Stk. 2. For påhængsvogn og sættevogn kan også kravet om driftsbremse fraviges, hvis vogntoget ikke fremføres med en større hastighed end 30 km/t.

§ 16. Kørsel uden for lygtetændingstiden kan ske uden iagttagelse af reglerne om anvendelse af nærlys, tågeforlygter eller særligt kørelys, jf. færdselslovens § 33 a, i følgende tilfælde:

- 1) Ved reparation eller som led i opbygning af et motordrevet køretøj.
- 2) Ved lejlighedsvis kørsel med motorkøretøjer, som er registreret første gang inden den 1. januar 1951.

#### *Parkering i lygtetændingstiden*

§ 17. Frakoblet påhængskøretøj skal, når det i lygtetændingstiden er standset eller parkeret på vej, være afmærket med mindst to bagudrettede, røde lygter og to fremadrettede, hvide lygter, der er tændte. Lygterne skal opfylde kravene til henholdsvis baglygter og positionslygter.

*Stk. 2.* Bestemmelsen i stk. 1 gælder ikke, hvis vejen er så godt oplyst, at køretøjet tydeligt kan iagttages på tilstrækkelig lang afstand, eller hvis det er standset eller parkeret på parkeringsplads eller andet afmærket område for parkering, jf. færdselslovens § 36, stk. 1.

#### *Pigdæk*

§ 18. På bil, motorcykel, stor knallert og på registreringspligtigt påhængskøretøj til bil eller motorcykel må pigdæk kun anvendes i perioden fra 1. november til 15. april, og kun hvis alle køretøjets eller vogntogets hjul er forsynet hermed.

*Stk. 2.* På traktor, motorredskab, påhængsvogn til traktor og motorredskab og på påhængsredskab må pigdæk kun anvendes i perioden fra 1. november til 15. april, og kun hvis alle hjul på samme aksel er forsynet hermed.

*Stk. 3.* Antallet af pigge skal tilnærmelsesvis være det samme for alle hjul. Tvillingehjul kan have pigdæk på kun det ene hjul, hvis der er symmetri med hensyn til køretøjets længdeakse.

#### *Sneplovbeslag*

§ 19. På bil må sneplovbeslag og konsol kun være monteret i perioden fra 15. september til 15. maj. Når der ikke er monteret sneplov på bilen i perioden, skal sneplovbeslaget og konsollen være afrundet eller afskærmet.

*Stk. 2.* Uden for perioden nævnt i stk. 1, 1. pkt., skal sneplovbeslag og konsol fortil være afmonteret.

*Stk. 3.* Bestemmelsen i stk. 2 gælder ikke for sneplovbeslaget, hvis udragende dele af beslaget er afrundet eller afskærmet.

#### *Afmærkning som langsomtkørende køretøj*

§ 20. Traktor, der ikke indgår i vogntog, skal være forsynet med afmærkning som langsomtkørende køretøj.

*Stk. 2.* Motorredskab, der ikke indgår i vogntog, og som ikke er bestemt til at føres af en gående, skal være forsynet med afmærkning som langsomtkørende køretøj.

*Stk. 3.* I følgende vogntog skal bageste køretøj være forsynet med afmærkning som langsomtkørende køretøj:

- 1) Traktor med traktorpåhængsvogn eller påhængsredskab.
- 2) Motorredskab med påhængsvogn eller påhængsredskab. Dette gælder ikke for motorredskab, der er bestemt til at føres af en gående.
- 3) Bil med ikke-registreringspligtigt påhængsredskab.

*Stk. 4.* Øvrige køretøjer i de vogntog, der er nævnt i stk. 3, nr. 1 og 2, kan være forsynet med afmærkning som langsomtkørende køretøj.

Stk. 5. Afmærkning, jf. stk. 1-4, skal opfylde betingelserne i bilag 1, [afsnit pkt. 6.10.001](#).

#### *Passagerer på traktor*

§ 21. Passagerer må kun medbringes på en traktor i et lukket førerhus.

#### *Ildslukkere*

§ 22. Personbil M2 skal være forsynet med mindst én ildslukker anbragt i nærheden af førerens plads.

Stk. 2. Personbil M3 skal være forsynet med mindst én ildslukker anbragt i nærheden af førerens plads.

Stk. 3. Foruden den ildslukker, der er nævnt i stk. 2, skal personbil M3 i to etager være forsynet med ildslukker på øverste etage.

Stk. 4. Campingbil indrettet til mere end 9 personer skal være forsynet med mindst én ildslukker.

§ 23. Påbudt ildslukker skal være anbragt på et hensigtsmæssigt og for føreren let tilgængeligt og ulåst sted.

§ 24. Påbudt ildslukker skal være godkendt, mærket og løbende kontrolleret i henhold til en af følgende standarder:

- 1) DS 2320 eller nyere.
- 2) DS/EN 3 eller nyere.

Stk. 2. Ildslukkere, som nævnt i § 22, stk. 1, 2 og 4, skal desuden være godkendt og mærket i mindst klasse 5 A, 34 B.

Stk. 3. For bil indrettet til befordring af mere end 19 personer skal ildslukkere, som nævnt i § 22, stk. 1, 2 og 4, dog være godkendt og mærket i mindst klasse 13 A, 89 B.

### Kapitel 5

#### *Administrative bestemmelser*

##### *Dispensation*

§ 25. Færdselsstyrelsen kan i særlige tilfælde dispensere fra bestemmelserne i denne bekendtgørelse.

##### *Klageadgang*

§ 26. Politiets afgørelse efter § 11, stk. 3, kan indbringes for Færdselsstyrelsen.

Stk. 2. Afgørelser truffet af Færdselsstyrelsen efter denne bekendtgørelse kan ikke indbringes for transportministeren eller anden administrativ myndighed, jf. bekendtgørelse om Færdselsstyrelsens opgaver, [og](#) beføjelser [samt](#) klageadgang.

##### *Tekniske specifikationer og standarder*

§ 27. Tekniske specifikationer, der henvises til i denne bekendtgørelse, indføres ikke i Lovtidende.

Stk. 2. Ved tekniske specifikationer, jf. stk. 1, forstås danske, udenlandske, europæiske eller internationale standarder, normer og retningslinjer m.v.

Stk. 3. Tekniske specifikationer og standarder, jf. stk. 1, kan gennemses i Færdselsstyrelsen eller købes ved Dansk Standard.

*Stk. 4.* Tekniske specifikationer og standarder, jf. stk. 1, er gældende, selv om de ikke foreligger på dansk.

### *FN-regulativer*

**§ 28.** FN-regulativer, der henvises til i denne bekendtgørelse, indføres ikke i Lovtidende.

*Stk. 2.* FN-regulativer, jf. stk. 1, er gældende, selvom de ikke foreligger på dansk.

*Stk. 3.* FN-regulativer, der henvises til i denne bekendtgørelse, kan findes på hjemmesiden for FN's Økonomiske Kommission for Europa, [www.unece.org](http://www.unece.org).

## Kapitel 6

### *Straf*

**§ 29.** Med bøde straffes den, der overtræder §§ 3 og 4, §§ 6-9, § 11, stk. 1, 2 og 4, § 12, § 13, stk. 1, § 14, § 17, stk. 1, §§ 18 og 19, § 20, stk. 1-3 og 5, og §§ 21-24.

*Stk. 2.* Tilsidesættelse af vilkår for en tilladelse i henhold til § 11, stk. 3, straffes med bøde efter færdselslovens § 118, stk. 1, nr. 2.

*Stk. 3.* Der kan pålægges selskaber m.v. (juridiske personer) strafansvar efter reglerne i straffelovens 5. kapitel.

## Kapitel 7

### *Ikrafttræden*

**§ 30.** Bekendtgørelsen træder i kraft den 1. januar 2025.

*Stk. 2.* Bekendtgørelse nr. 922 af 9. juli 2024 om detailforskrifter for køretøjers indretning, udstyr og anvendelse ophæves.

*Stk. 3.* Køretøjer kan indtil 1. juli 2025 registreres, godkendes eller ibrugtages efter reglerne i bekendtgørelse nr. 1050 af 17. oktober 2019 om detailforskrifter for køretøjers indretning og udstyr med senere ændringer.

## Tekniske bestemmelser for køretøjer

### 1. Almindelige oplysninger om bilaget

#### 1.01 Bilagets opbygning

##### 1.01.001 Nummersystemet

(1) I bilaget er forskrifterne opstillet i et nummersystem, hvor det enkelte /nummer består af tre talgrupper:

- a) 1. talgruppe (et eller to cifre) betegner hovedafsnittet.
- b) 2. talgruppe (to cifre) betegner underafsnittet.
- c) 3. talgruppe (tre cifre) betegner detailforskrifterne.

##### 1.01.002 Hovedafsnit

(1) Bilaget er opdelt i 11 hovedafsnit, hvoraf

- a) hovedafsnit 1 indeholder almindelige oplysninger – herunder oversigt over køretøjsarter og - anvendelser samt definitioner,
- b) hovedafsnittene 2-10 indeholder forskrifter vedrørende køretøjers indretning og udstyr, og
- c) hovedafsnit 11 indeholder beskrivelse af de målemetoder, der anvendes i forbindelse med visse af forskrifterne.

(2) Hovedafsnittene 2-10 er opdelt efter køretøjskomponenter og -systemer.

##### 1.01.003 Underafsnit

(1) Underafsnittene er opdelt efter sådanne komponenter eller systemer i det pågældende hovedafsnit, som har visse fælles karakteristika.

##### 1.01.004 Detailforskrifter

(1) Nummereringen af detailforskrifter dækker to typer af detailforskrifter:

- a) Nummer 001-009 betegner detailforskrifter af almen karakter for komponenter eller systemer, der er indeholdt i underafsnittet.
- b) Nummer 010 og opefter betegner særlige detailforskrifter, der er gældende for en eller flere køretøjsarter eller -anvendelser.

De under b) nævnte detailforskrifter kan indeholde såvel skærpelser som lempelser af de under a) nævnte almene forskrifter.

##### 1.01.005 Opdeling af detailforskrifter

(1) Detailforskrifterne er – afhængigt af deres indhold – opdelt med tal og/eller bogstaver.

##### 1.01.006 Overgangsbestemmelser

(1) Overgangsbestemmelser for detailforskrifterne er markeret med en dato med streg under, og gælder, medmindre andet er angivet, for køretøjer, der er registreret, godkendt eller taget i brug første gang inden den pågældende dato. Årstal i intervallet 00-~~2425~~ henviser til år 2000-~~2024~~2025 mens årstal i intervallet ~~2526~~-99 henviser til år ~~1925~~1926-1999.

Udtrykkene »registreret, godkendt eller taget i brug« refererer til henholdsvis registreringspligtige, godkendelsespligtige og øvrige køretøjer.



## 1.02 Nummersystemet

### 1.02.001 Anvendelse af nummersystemet

- (1) Nummersystemets opbygning indebærer, at detailforskrifter for f.eks. en komponent findes på baggrund af den pågældende komponents nummer.
- (2) Forskrifter af almen karakter for den pågældende komponent findes under et eller flere af numrene 001-009.
- (3) Forskrifter for en konkret køretøjsart eller en konkret anvendelse af køretøjet findes under nummeret for den pågældende køretøjsart eller -anvendelse (se oversigten over køretøjsarter og -anvendelser i afsnit 1.03).

## 1.03 Køretøjsarter og -anvendelser

### 010 - Motordrevet køretøj

Køretøj, der er forsynet med motor som drivkraft.

Motordrevne køretøjer inddeles i motorkøretøj (bil og motorcykel), knallert, traktor og motorredskab.

### 020 - Bil

Motorkøretøj, der er forsynet med fire eller flere hjul eller med bælter, valser, meder eller lignende, samt motorkøretøj på tre hjul, hvis egenvægt overstiger 400 kg.

Firehjulet køretøj, herunder ATV-køretøj, anses som bil. Hvis køretøjet er e-godkendt som »quadricykel«, klasse L6e (let quadricykel) eller L7e (tung quadricykel), kan det godkendes på baggrund af CoC'et, uanset quadricyklen ikke opfylder de tekniske bestemmelser for bil. Godkendelsen er kun gyldig, så længe quadricyklen teknisk svarer til godkendelsen. På quadricykel må der derfor ikke efterfølgende foretages konstruktive ændringer af styretøj, bremses, motor eller bærende elementer.

Traktor, herunder ATV-køretøj, der er e-godkendt som traktor med en konstruktiv maksimal hastighed over 40 km/t. (med tilhørende tolerance), anses som bil.

Trehjulet køretøj, hvis egenvægt overstiger 400 kg, anses som bil. Hvis køretøjet er e-godkendt som »motordrevet tricykel«, kan det godkendes på baggrund af CoC'et, uanset køretøjet ikke opfylder de tekniske bestemmelser for bil. Godkendelsen er kun gyldig, så længe det trehjulede køretøj teknisk svarer til godkendelsen.

Ved biler fremstillet i små serier forstås biler, der er fremstillet af en bilfabrikant, som højst fremstiller i alt 1.500 biler pr. år.

Bil, der er særligt indrettet til befordring af både personer (med et eller flere sæder bag forreste sæderække) og gods, men som ikke er en stationcar afledt af en sedan/hatchback, anses som varebil, hvis følgende betingelser er opfyldt:

- Bilen er indrettet til højst syv personer inklusiv føreren.
- Den tilladte vægt af gods med alle pladser besat og fuldt optanket med driftsmidler mindst er lig vægten af passagerer (à 68 kg).

### 021 - Personbil M1

Bil med højst otte siddepladser ud over førerens siddeplads. Der må ikke være afsat plads til stående passagerer.

#### **022 - Personbil M2**

Bil med mere end otte siddepladser ud over førerens siddeplads og med en tilladt totalvægt på højst 5.000 kg.

#### **023 - Personbil M3**

Bil, herunder ledbus, med mere end otte siddepladser ud over førerens siddeplads og med en tilladt totalvægt på mere end 5.000 kg.

Ledbus defineres som en bil, der består af to eller flere stive sektioner, der er ledforbundet med hinanden. Sektionernes passagerrum står i forbindelse med hinanden, så passagererne frit kan bevæge sig mellem dem. De stive sektioner er permanent forbundet med hinanden, så de kun kan adskilles ved hjælp af udstyr, der normalt kun forefindes på et værksted.

#### **024 - Varebil N1**

Bil, der er indrettet til at benyttes til godsbefordring, og som har en tilladt totalvægt på ikke over 3.500 kg.

#### **025 - Lastbil N2**

Bil, der er indrettet til at benyttes til godsbefordring, og som har en tilladt totalvægt på mere end 3.500 kg, men ikke over 12.000 kg.

#### **026 - Lastbil N3**

Bil, der er indrettet til at benyttes til godsbefordring, og som har en tilladt totalvægt på mere end 12.000 kg.

#### **030 - Motorcykel**

Motorkøretøj på to hjul, med eller uden sidevogn, og motorkøretøj på tre hjul, hvis egenvægt ikke overstiger 400 kg.

#### **031 - Tohjulet motorcykel**

#### **032 - Tohjulet motorcykel med sidevogn**

#### **033 - Trehjulet motorcykel**

Motorkøretøj med to forhjul og tvillingmonteret baghjul anses som trehjulet motorcykel, hvis tvillingehjulene er anbragt højst 0,15 m fra hinanden, ikke er forbundet med differentiale, og er monteret således, at det ene hjul kan fjernes, uden at køretøjets driftsmæssige egenskaber derved ændres væsentligt.

Et køretøj, der er godkendt som trehjulet motorcykel i henhold til direktiv 2002/24/EF eller forordning 168/2013/EU, kan have to hjul (et tvillingehjul), der er monteret på samme aksel og med en afstand mellem centrene af dækkenes berøringsflader med jorden, på indtil 0,46 m. Tvillingehjulet betragtes da som enkeltmonteret hjul.

#### **040 - Knallert**

To- eller trehjulet køretøj med en forbrændingsmotor med et slagvolumen på ikke over 50 cm<sup>3</sup> eller med elmotor og med en konstruktivt bestemt maksimal hastighed på højst 45 km/t.

#### **041 - Stor knallert**

Knallert med en konstruktivt bestemt maksimal hastighed på over 30 km/t.

#### **042 - Lille knallert**

Knallert med en konstruktivt bestemt maksimal hastighed på højst 30 km/t.

Før 01.01.20: Invalideknallert, der har en godkendelse (TUM- eller K-godkendelse) udstedt af Færdselsstyrelsen, må tages i brug (uden registrering) inden denne dato. Invalideknallert er en trehjulet knallert, der er indrettet til befordring af en invalideret fører, og den må kun være indrettet til én person (føreren).

Før 01.07.06: Lille knallert er ikke registreringspligtig men skal have en godkendelse (TUM- eller K-godkendelse) udstedt af Færdselsstyrelsen.

#### **050 - Traktor**

Motordrevet køretøj, som hovedsageligt er indrettet til at trække andet køretøj eller arbejdsredskab, og som er konstrueret til en hastighed af højst 40 km/t.

Betingelsen »hovedsageligt er indrettet til at trække« indebærer, at traktoren ifølge traktorfabrikanten skal være konstrueret til at trække en vægt mindst svarende til sin egen teknisk tilladte totalvægt (vogntogsvægten skal være mindst det dobbelte af den teknisk tilladte totalvægt for traktoren), og at den ikke er forsynet med lad.

Disse to krav gælder dog ikke en e-godkendt landbrugs- og skovbrugstraktor (godkendt til højst 40 km/t. med tilhørende tolerance, jf. pkt. 11.03.050), der kun anvendes i overensstemmelse med reglerne i registreringsloven om godkendte traktorer. En traktor kan dog være forsynet med en transportkasse, ophængt i traktorens trepunktsophæng.

En traktor kan være forsynet med permanent monterede arbejdsredskaber, f.eks. grave- og læsserredskaber.

#### **060 - Motorredskab**

Motordrevet køretøj, som hovedsageligt er indrettet som arbejdsredskab, og som er konstrueret til en hastighed på højst 40 km/t. Motordrevet køretøj, der er bestemt til at føres af en gående, anses som motorredskab.

Montering af arbejdsredskaber, der let kan udskiftes, kan ikke medføre, at en traktor anses som motorredskab.

En traktor med permanent monteret fejkekost anses ikke som motorredskab.

### **061 - Minitruck**

Motorredskab, som opfylder følgende betingelser, kan anses som minitruck:

- Motorredskabet er forsynet med tre eller flere hjul.
- Motorredskabets egenvægt overstiger ikke 1.500 kg. For eldrevne motorredskaber medregnes batterier, i denne forbindelse, ikke i egenvægten.
- Motorredskabet har ladflade eller lignende beregnet til godstransport.
- Motorredskabet er indrettet til transport af højst én person foruden føreren.

### **099 - Motordrevet blokvogn**

Motordrevet køretøj, hvis vægt, akseltryk, dimensioner eller øvrige konstruktion udelukker køretøjet fra registrering, og som er beregnet til transport af særligt tungt eller omfangsrigt gods.

### **100 - Påhængskøretøj**

Køretøj, der efter sin indretning er bestemt til at blive trukket af et andet køretøj.

Påhængskøretøjer inddeles i påhængsvogn og sættevogn, der hovedsagelig er indrettet til befording af personer eller gods, og påhængsredskab.

Sættevogn er et påhængskøretøj til person- eller godsbefordring, der kobles til en trækkende bil således, at køretøjet eller dets last delvist hviler på bilen.

Påhængskøretøj til beboelse med en tilladt totalvægt over 3.500 kg, der er opbygget på påhængsvognschassis eller sættevognschassis, anses som påhængsvogn henholdsvis sættevogn, og ikke som campingvogn.

Sammenklappeligt påhængskøretøj, der er indrettet til beboelse (camping), anses som en påhængsvogn i et af følgende tilfælde:

- Den sammenklappede kasses overflade er indrettet som ladflade til transport af gods.
- Teltet umiddelbart kan fjernes uden brug af værktøj, så der fremkommer en ladflade til transport af gods.

Bundkædevogn, der er indrettet til transport af f.eks. afgrøder fra mark med efterfølgende fordeling i silo, anses som påhængsvogn.

Asfaltkoger anses som påhængsvogn, når den hovedsageligt anvendes til transport og/eller opvarmning af asfalt.

### **110 - Påhængs-/sættevogn til bil**

Herunder kærre, hvorved forstås en påhængsvogn med stiv trækstang (træktriangel) og med samlet akseltryk på mere end 3.500 kg.

### **111 - Påhængs-/sættevogn O1**

Påhængs-/sættevogn med en tilladt totalvægt – for sættevogn og påhængsvogn med stiv trækstang dog samlet akseltryk – på ikke over 750 kg.

### **112 - Påhængs-/sættevogn O2**

Påhængs-/sættevogn med en tilladt totalvægt – for sættevogn og påhængsvogn med stiv trækstang dog samlet akseltryk – på mere end 750 kg, men ikke over 3.500 kg.

### **113 - Påhængs-/sættevogn O3**

Påhængs-/sættevogn med en tilladt totalvægt – for sættevogn og påhængsvogn med stiv trækstang dog samlet akseltryk – på mere end 3.500 kg, men ikke over 10.000 kg.

### **114 - Påhængs-/sættevogn O4**

Påhængs-/sættevogn med en tilladt totalvægt – for sættevogn og påhængsvogn med stiv trækstang dog samlet akseltryk – på mere end 10.000 kg.

### **120 - Traktorpåhængsvogn**

Påhængskøretøj til traktor anses som traktorpåhængsvogn, uanset at det delvist hviler på traktoren.

### **130 - Påhængsvogn til motorredskab**

### **140 - Påhængsredskab**

Andet påhængskøretøj end påhængsvogn og sættevogn.

### **141 - Campingvogn**

Påhængsredskab, der har opholds- og overnatningsfaciliteter.

Påhængsredskab, der alene er indrettet til ophold (skurvogn), anses ikke som campingvogn.

### **142 - Andet registreringspligtigt påhængsredskab**

### **143 - Ikke-registreringspligtigt påhængsredskab**

### **150 - Påhængskøretøj til motorcykel**

### **151 - Påhængsvogn til motorcykel**

### **153 - Påhængsredskab til motorcykel**

### **160 - Påhængsvogn til stor knallert**

### **199 - Blokvogn**

Påhængskøretøj, hvis vægt, akseltryk, dimensioner eller øvrige konstruktion udelukker køretøjet fra registrering, og som er beregnet til transport af særligt tungt eller omfangsrigt gods.

## **200 - Vognvog**

## **300 - Køretøjer til særlig anvendelse**

### **310 - Køretøj til synsfri sammenkobling**

### **320 - Skolekøretøj**

### **330 - Udlejningskøretøj**

### **340 - Udrykningskøretøj**

### **357 - Sovebus**

Sovebus er en personbil M2 eller M3, der er sådan indrettet, at alle eller nogle af passagersæderne kan omdannes til liggepladser. Sæde, hvor ryglænet kan lænes bagud indtil 45 grader, anses ikke som liggeplads. Som sovebus anses også personbil M2 eller M3, der er indrettet med faste liggepladser til passagerer ("hotelbus").

### **360 - Køretøjer til anden særlig anvendelse**

### **361 - Invalidekøretøj**

### **362 - Slæbningskøretøj**

### **363 - Køretøj, der er særligt indrettet til at udføre arbejde på vej**

Snerydningskøretøj, grusspreder, slamsugningskøretøj, køretøj med personlift, vejafstribningskøretøj, kabelvogn, vejbearbejdningsmaskine, TMA-køretøj og lignende køretøj, der er særligt indrettet til at udføre arbejde på vej.

### **364 - Campingbil**

Et køretøj i klasse M, der er indrettet til beboelse og mindst har følgende udstyr:

- Sæder og bord.
- Sovepladser, som også kan fremkomme ved omdannelse af sæderne.
- Madlavningsfaciliteter.
- Opbevaringsfaciliteter.

Dette tilbehør skal være fastgjort i opholdsrummet. Bordet kan dog være udformet således, at det let kan nedtages

Kategoriseringen af, om der er tale om en personbil M1, M2 eller M3, fastsættes udelukkende på baggrund af antal siddepladser, der er beregnet til at blive brugt under kørslen.

### **371 - Lufthavnskøretøjer**

**381 - Tivolitog**

**400 - Køretøjer til særlig transport**

**410 - Køretøj til transport af farligt gods**

**460 - Køretøjer til anden særlig transport**

**461 - Køretøj til dyretransport**

## **1.04 Definitioner**

### **Akseltryk**

Det tryk, der overføres til vejen fra hjulene på en aksel.

### **Alternative brændstoffer**

Brændstoffer eller energikilder, som i det mindste delvist erstatter fossile olieklender i energiforsyningen til transport, potentielt bidrager til dekarbonisering og forbedrer miljøpræstationerne i transportsektoren. De alternative brændstoffer omfatter blandt andre elektricitet, brint, biobrændstoffer som defineret i artikel 2, litra i), i direktiv 2009/28/EF, syntetiske og paraffinholdige brændstoffer, naturgas, herunder biomethan, i gasform (komprimeret naturgas - (CNG)) og flydende form (flydende naturgas - (LNG)) og flydende gas (LPG).

### **Automatisk lastafhængig bremsekraftregulering (ALB)**

Reguleringsanordning, der automatisk regulerer bremsekraften/bremsekraftfordelingen efter køretøjets belastning.

### **Bremsefading**

Reduktion af et køretøjs bremsepræstation ved meget varme bremsere.

### **Bremsetransmission**

Den kombination af dele, der findes mellem betjeningsanordningen og selve bremsen. Hvis bremsekraften helt eller delvis hidrører fra en energikilde, der er uafhængig af føreren, men styres af ham, anses energibeholderen som en del af bremsetransmissionen.

### **Bybus**

Ved bybus forstås en bus, der har ståpladser, der er indrettet til hyppig af- og påstigning, og som har plads til mere end 22 passagerer. En bus, der hovedsageligt er indrettet med siddepladser, men har ståpladser i gangen og/eller i et område, der ikke er større end det areal, der er afsat til to dobbeltsæder, regnes dog ikke for bybus.

## **Chiptuning**

Ved chiptuning forstås ændringer af den fabriksspecificerede elektroniske motorstyring, herunder udskiftning og omprogrammering af motorstyringen eller manipulation af signaler til og fra motorstyringen.

Opdatering af motorstyringen, som specificeret af køretøjfabrikanten, anses ikke for chiptuning.

## **Decelerationstal**

Forholdet mellem decelerationen og tyngdeaccelerationen. Decelerationstallet ( $d_0$ ) kan bestemmes som forholdet mellem samlet bremsekraft og totalvægt, for påhængsvogne af kærretypen samt for sættevogne dog som forholdet mellem samlet bremsekraft og samlet statisk akseltryk.

## **Dolly**

Ved dolly forstås en påhængsvogn med stiv trækstang, der er beregnet til at være trækraft for sættevogn.

## **Egenvægt**

Vægten af et køretøj med tilbehør, som køretøjet normalt medfører. Vægten af driftsmidler, herunder brændstof, smøreolie og kølevand, samt fører medregnes ikke til egenvægten.

## **Faktisk totalvægt**

Køretøjets øjeblikkelige vægt med driftsmidler, fører og last.

## **Farligt gods**

De stoffer og genstande, som er omfattet af bekendtgørelse om vejtransport af farligt gods.

## **Foranliggende styring**

Ved et køretøj med foranliggende styring forstås et køretøj, hvor ratnavet befinder sig i den forreste fjerdedel af køretøjet.

## **Funktionstid for bremses**

Den tid, der går fra betjeningsanordningen aktiveres til decelerationen har nået 50% af den krævede værdi.

Før 01.05.77: Den tid, der går fra betjeningsanordningen aktiveres, til decelerationen har nået 50% af den maksimalt opnåede værdi.

## **Klapsæde**

Ved klapsæde forstås hjælpsæde, beregnet til lejlighedsvis anvendelse og som normalt er slået op. Klapsæde medregnes ikke i antal siddepladser, når det er anbragt på et ståpladsareal.

## **Koblingslængde**



Ved koblingslængde forstås for bil afstanden fra bilens forreste punkt til tilkoblingsanordningens centerlinje, og for påhængskøretøj afstanden fra påhængskøretøjets bageste punkt til tilkoblingsanordningens centerlinje, idet der ses bort fra de i pkt. 3.02.001 (7) nævnte dele.

### **Køreklar vægt**

Vægten af det konkrete køretøj med tilbehør, som køretøjet normalt medfører, samt fuldt optanket med driftsmidler og inklusiv føreren (75 kg). For køretøjer omfattet af forordning 168/2013/EU er køreklar vægt dog uden fører.

### **Linktrailer**

Ved linktrailer forstås en sættevogn, der er beregnet til at være trækraft for sættevogn.

### **Nulemissionskøretøj**

Et tungt nulemissionskøretøj som defineret i artikel 3, nr. 11, i forordning 2019/1242/EU.

### **Nyttelast**

Forskellen mellem tilladt totalvægt og tjenestevægt.

### **R-punkt for sæde**

Referencepunkt, der er fastlagt af køretøjets fabrikant, og som svarer til det teoretiske drejningspunkt for overkrop/lår, når sædet er anbragt i den laveste og bageste normale køre- eller brugsstilling som angivet af fabrikanten.

### **Styrende aksel**

Som styrende aksel på motordrevet køretøj anses aksel, på hvilken der er forbindelse mellem betjeningsanordningen (rattet) og hjulene.

Som styrende aksel på påhængskøretøj anses aksel, på hvilken der er forbindelse mellem aktiveringsanordningen og hjulene.

### **Styretøjstransmission**

Styretøjstransmissionen er den del af styretøjet, der findes mellem betjeningsanordningen henholdsvis aktiveringsanordningen og de styrende hjul. Energikilde til servostyring anses ikke som værende en del af transmissionen.

### **Tankcontainer**

Transportindretning, der er beregnet til gentagen anvendelse og konstrueret, så den kan løftes i fyldt stand, og som er konstrueret til flydende, luftformige, pulverformige og kornede stoffer og har en kapacitet på over 0,45 m<sup>3</sup>.

### **Terrængående bil**

Bil, der er terrængående som defineret i forordning 2018/858/EU.

### **Tilladt last**

Forskellen mellem tilladt totalvægt og egenvægt.

### **Tilladt totalvægt**

Den ved registrering eller godkendelse tilladte største vægt af køretøjet med driftsmidler, fører og last.

### **Tjenestevægt**

Vægten af køretøj med tilbehør, som køretøjet normalt medfører, samt fuldt optanket med driftsmidler og inklusiv føreren (75 kg).

For motordrevet køretøj er tjenestevægten således lig med egenvægten med tillæg af vægten af driftsmidler plus 75 kg.

### **Tophastighed**

Et motordrevet køretøjs konstruktivt bestemte største hastighed.

Hvis et motordrevet køretøj er forsynet med en hastighedsbegrænser, anses den begrænsede hastighed for at være køretøjets tophastighed.

### **Vejvenlig affjedring**

Luftaffjedring eller tilsvarende affjedring, som fastlagt i bilag II til direktiv 96/53/EF.

## **2. Identifikation og påskrifter**

### **2.01 Identifikation og påskrifter**

#### **2.01.001 Generelle bestemmelser**

(1) Registreringspligtigt køretøj, traktor, sidevogn til motorcykel, motordrevet blokvogn og blokvogn skal være forsynet med fabrikantens navn eller varemærke samt køretøjets typebetegnelse og stelnummer. Indgår typebetegnelsen som en del af stelnummeret, er en yderligere separat angivelse af typebetegnelsen unødvendig.

Før 01.07.56: Kravet om angivelse af typebetegnelse og stelnummer gælder ikke for køretøjer, der allerede er registreret i Danmark.

(2) Typebetegnelse og stelnummer

a) skal være let tilgængeligt og tydeligt, og

b) skal være indpræget i det selvbærende karrosseri, chassis, ramme eller i plade, der er svejset hertil, således at udsletning eller forandring af tal og bogstaver undgås.

Før 01.07.56: Stelnummeret (såvel et tildelt som et originalt) kan være anbragt på en plade, der er nittet eller skruet på køretøjet.

(3) 17-tegns stelnummer (VIN-mærkning) til bil og registreringspligtige påhængskøretøjer hertil skal opfylde bestemmelserne i forordning 2021/535/EU.

Før 01.07.24: 17-tegns stelnummer (VIN-mærkning) kan opfylde bestemmelserne i forordning 19/2011/EU.

Før 01.01.17: Stelnummeret kan opfylde bestemmelserne i direktiv 76/114/EØF som ændret ved direktiv 78/507/EØF.

Før 01.04.04: Gælder ikke.

- (4) 17-tegns stelnummer (VIN-mærkning) til motorcykel, knallert og påhængskøretøjer til disse skal opfylde bestemmelserne i forordning 901/2014/EU.

Før 01.01.17: Stelnummeret kan opfylde bestemmelserne i direktiv 93/34/EØF som ændret ved direktiv 1999/25/EF.

Før 01.04.04: Gælder ikke.

- (5) 17-tegns stelnummer (VIN-mærkning) til traktor og påhængskøretøjer hertil skal opfylde bestemmelserne i forordning 2015/504/EU.

Før 01.07.24: Gælder ikke.

- (6) Bil, motorcykel, knallert, traktor, påhængs-/sættevogn til bil, campingvogn, traktorpåhængsvogn og andet registreringspligtigt påhængsredskab samt påhængskøretøj til motorcykel og knallert skal være forsynet med 17-tegns stelnummer (VIN-mærkning).

Før 01.07.24: Traktor, traktorpåhængsvogn og påhængskøretøj til knallert skal ikke være forsynet med 17-tegns stelnummer.

Før 01.04.04: Gælder ikke.

- (7) Påbudt mærkning må kun anbringes

- a) af fabrikanten,
- b) af fabrikantens repræsentant,
- c) af – eller under kontrol af – en synsvirksomhed eller
- d) af – eller under kontrol af – et forsikringsselskabs taksator i overensstemmelse med bestemmelser herom fra Skatteministeriet.

- (8) Det er ikke tilladt at ændre den påbudte mærkning.

- (9) Der må ikke på køretøjer anbringes sådanne mærkninger, der ved deres form, indhold eller den måde, hvorpå de anbringes, kan forveksles med påbudt mærkning.

Det er dog tilladt, at køretøjets originale stelmærkning kan forekomme to steder på køretøjet, når den som følge af krav i udlandet til placeringen f.eks. også forekommer på en plade, der er synlig udefra gennem køretøjets forrude. Som køretøjets påbudte mærkning anses den, som er indpræget, jf. pkt. (2) b).

### **2.01.020 Bil**

- (1) Bil skal være forsynet med fabrikationsplade med indhold som angivet i forordning 2021/535/EU, dog uden EU-typegodkendelsesnummer, hvis bilen ikke er EU-typegodkendt.

Før 01.07.24: Gælder ikke.

### **2.01.030 Motorcykel**

- (1) Motorcykel skal være forsynet med fabrikationsplade med indhold som angivet i forordning 901/2014/EU, dog uden EU-typegodkendelsesnummer, hvis motorcyklen ikke er EU-typegodkendt.

Før 01.07.24: Gælder ikke.

### **2.01.040 Knallert**

- (1) Knallert skal være forsynet med fabrikationsplade med indhold som angivet i forordning 901/2014/EU, dog uden EU-typegodkendelsesnummer, hvis knallerten ikke er EU-typegodkendt.

Før 01.01.17: Fabrikationspladen kan også være med indhold som angivet i direktiv 93/34/EØF som ændret ved direktiv 1999/25/EF.

Før 01.04.04: Gælder kun for lille knallert, der er forsynet med 17-tegns stelnummer.

(2) Knallert skal være forsynet med mærkning af komponenter på motor m.v. i henhold til forordning 44/2014/EU, bilag II, pkt. 6.

Før 01.07.24: Gælder ikke.

#### **2.01.042 Lille knallert**

(1) Fabrikationspladen skal indeholde nummeret på køretøjets EU-typegodkendelse (eX XXX).

Før 01.07.24: Krav om nummer på standardtypegodkendelse gælder kun for standardtypegodkendte knallerter.

Før 01.04.04: Gælder kun for knallert, der er forsynet med 17-tegns stelnummer.

Knallert, der ikke er forsynet med 17-tegns stelnummer, skal desuden i rammen være indpræget nummeret på køretøjets standardtypegodkendelse (DK-K- XXX), og det i standardtypegodkendelsen fastsatte motortypenummer (DK-M-XXX) skal være indpræget eller indstøbt i motoren.

Før 01.05.77: Knallert skal være forsynet med det i motortypegodkendelsen fastsatte godkendelsesnummer (TUM XXX).

#### **2.01.050 Traktor**

(1) Traktor skal være forsynet med fabrikationsplade med indhold som angivet i forordning 2015/504/EU, dog uden EU-typegodkendelsesnummer, hvis traktoren ikke er EU-typegodkendt.

Før 01.07.24: Gælder ikke.

#### **2.01.100 Påhængs-/sættevogn til bil**

(1) Påhængs-/sættevogn til bil skal være forsynet med fabrikationsplade med indhold som angivet i forordning 2021/535/EU, dog uden EU-typegodkendelsesnummer, hvis påhængs-/sættevognen ikke er EU-typegodkendt.

Før 01.07.24: Gælder ikke.

#### **2.01.120 Traktorpåhængsvogn**

(1) Traktorpåhængsvogn skal være forsynet med fabrikationsplade med indhold som angivet i forordning 2015/504/EU, dog uden EU-typegodkendelsesnummer, hvis traktorpåhængsvognen ikke er EU-typegodkendt.

Før 01.07.24: Gælder ikke.

#### **2.01.141 Campingvogn**

(1) Campingvogn skal være forsynet med fabrikationsplade med indhold som angivet i forordning 2021/535/EU, dog uden EU-typegodkendelsesnummer, hvis campingvognen ikke er EU-typegodkendt.

Før 01.07.24: Gælder ikke.

#### **2.01.150 Påhængskøretøj til motorcykel**

(1) Påhængskøretøj til motorcykel skal være forsynet med fabrikationsplade med indhold som angivet i forordning 901/2014/EU, dog uden EU-typegodkendelsesnummer, hvis påhængskøretøjet ikke er EU-typegodkendt.

Før 01.07.24: Gælder ikke.

### 2.01.160 Påhængsvogn til knallert

(1) Påhængsvogn til knallert skal være forsynet med fabrikationsplade med indhold som angivet i forordning 901/2014/EU, dog uden EU-typegodkendelsesnummer, hvis påhængsvognen ikke er EU-typegodkendt.

Før 01.07.24: Gælder ikke.

### 2.02 Påskrifter om tilladt totalvægt, last m.v.

#### 2.02.001 Generelle bestemmelser

(1) Der må ikke på køretøjer anbringes sådanne påskrifter og skilte, der ved deres ydre form, indhold og udstyr eller den måde, hvorpå de anbringes, kan forveksles med de påskrifter og skilte, der er påbudt.

(2) Påskrifter skal udføres i holdbar farve, der klart afviger fra køretøjets eller skiltets farve.

#### 2.02.310 Køretøj til synsfri sammenkobling

(1) Lastbil N2 og N3 og linktrailer med forskydelig sættevognsskammel skal være forsynet med påskrift eller skilt med angivelse af køretøjets tilladte skammelbelastning samt med en pil, der angiver placeringen af centerlinjen for hovedbolt i sættevognsskammen ved den skammelposition, der er benyttet ved fastsættelsen af tilladt skammelbelastning.

Påskrift eller skilt skal være udformet som eksemplet i Fig. 1, hvor den anførte dimension angiver mindstemål.

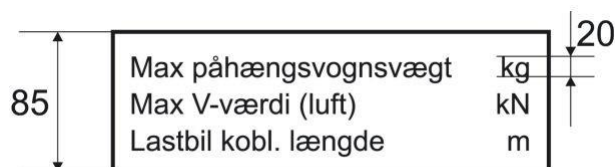


Mål i mm

Fig. 1

(2) Lastbil til synsfri sammenkobling med påhængsvogn O3 eller O4 eller påhængsredskab på påhængsvognschassis skal på et tydeligt synligt sted bag på bilen være forsynet med påskrift eller skilt, der angiver påhængskøretøjets største totalvægt, kærrens største V-værdi og bilens koblingslængde.

Påskrift eller skilt skal være udformet som eksemplet i Fig. 2, hvis bilen har vejvenlig affjedring af drivakslen, og Fig. 3, hvis bilen ikke har vejvenlig affjedring af drivakslen. De på figurerne anførte dimensioner angiver mindstemål.



Mål i mm

Fig. 2



Fig. 3

Før 01.04.96: Lastbil kan være forsynet med påskrift eller skilt, der angiver »phv T« for påhængsvognens største totalvægt og »bil LKL« for bilens koblingslængde.

- (3) Lastbil til synsfri sammenkobling med påhængsvogn O3 eller O4 eller påhængsredskab på påhængsvognschassis, der er registreret med flere udførelser, skal på et tydeligt synligt sted i umiddelbar nærhed af tilkoblingsanordningen være forsynet med påskrift eller skilt udformet som eksemplet i Fig 3 eller Fig 4, og som angiver de for hver udførelse med tilkoblingsanordning gældende og sammenhørende værdier af »Max påhængsvogsvægt«, »Max V-værdi« samt »Lastbil kobl. længde«.
- (4) For påhængsvogn O3 og O4 (bortset fra dolly) og påhængsredskab på chassis til sådan påhængsvogn gælder:
- a) Køretøjet skal på trækstangen være forsynet med påskrift eller skilt, der angiver dets koblingslængde.
- Påskrift eller skilt skal være udformet som eksemplet i Fig. 4, hvor de anførte dimensioner angiver mindstemål.

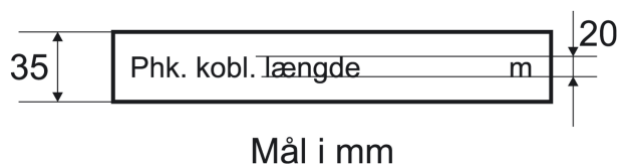


Fig. 4

Før 01.04.96: Påhængsvogns koblingslængde kan være angivet som »PKL«.

- b) På kærre og påhængsredskab af kærretype skal påskrift eller skilt tillige angive køretøjets V-værdier. Påskrift eller skilt skal være udformet som eksemplet i Fig. 5, hvor de anførte dimensioner angiver mindstemål.

For kærre og påhængsredskab af kærretypen, som er begrænset til synsfri sammenkobling med luftaffjedret bil, skal påskriften "V-værdi (mek.)" erstattes med teksten "Kun luftaffjedret bil".



Fig. 5

- c) Hvis trækstangen er forskydelig, skal en entydig markering, f.eks. to modstående pile, tydeligt indikere trækstangsstillingen ved den angivne koblingslængde. Markeringen skal være anbragt på påskriften eller skiltet eller i nærheden heraf.

## 2.02.362 Slæbningskøretøj

- (1) Slæbningskøretøj skal på hver side være forsynet med påskrift, der angiver den største tilladte vægt, der må anbringes i slæbningsanordningen (transportlift), samt den størst tilladte vægt af det slæbte køretøj. Hvis der er flere muligheder for udlæg af anordningen, skal påskriften angive et interval for tilladt last ved minimum og maksimum udlæg.

Teksterne skal være følgende:

- Max. ophængt akseltryk: xxxx kg

Det er den lodrette belastning (xxxx) på anordningen, og angivet i kg som den størst mulige værdi beregnet ud fra reglerne om akseltryk og vægt på styrende hjul. Der skal angives et interval, hvis der er flere muligheder for udlæg af anordningen.

- Slæbte køretøjs max. vægt: yyyy kg.

Det er den faktiske vægt (yyyy) af hele det slæbte køretøj angivet i kg fastsat ud fra den største vægt, som slæbningskøretøjet må trække (ved hastighed ned til 30 km/t.).

## 2.03 Påskrift om hastighedsgrænse

### 2.03.001 Generelle bestemmelser

- (1) Hvis der ved registrering eller godkendelse af et køretøj fastsættes en anden hastighedsgrænse end de i færdselslovens §§ 2 og 43 fastsatte, skal køretøjet være forsynet med en påskrift eller en tavle, der angiver den for det pågældende køretøj således fastsatte hastighedsgrænse.

For blokvogn (herunder motordrevet), mobilkran og stort påhængsredskab gælder bestemmelserne i bekendtgørelse om særtransport.

- (2) Påskrift eller tavle skal være anbragt bag på køretøjet.

- (3) Påskrift eller tavle skal være udformet som vist i nedenstående eksempel, hvori målene er angivet i millimeter:



## 3. Vægt og dimensioner

### 3.01 Vægt og akseltryk m.v.

#### 3.01.001 Generelle bestemmelser

(1) Tilladt akseltryk, tilladt belastning og tilladt totalvægt må ikke overstige det af køretøjsfabrikanten garanterede, teknisk tilladte.

(2) I forbindelse med bestemmelserne om akseltryk og totalvægt anses aksler, hvis indbyrdes afstand er mindre end 1,00 m, som en aksel.

(3) Tilladt akseltryk må ikke overstige 10.000 kg.

(4) For køretøj, der er forsynet med glatte valser, må det tilladte akseltryk ikke overstige 10 kg pr. mm af berøringsfladens bredde.

Er valsens yderdiameter mindre end 0,50 m, nedsættes det tilladte akseltryk efter forholdet med den faktiske diameter og en diameter på 0,50 m.

(5) For køretøj, der helt eller delvist er forsynet med bæltter, må det tilladte tryk på en løberulle ikke overstige 1.500 kg.

Er bæltets bredde mindre end 0,35 m, nedsættes det tilladte tryk efter forholdet mellem bæltets faktiske bredde og en bredde på 0,35 m.

For traktor og motorredskab, der helt eller delvist er forsynet med bæltter, og som kører mellem mark og avlsgård, mellem ejendomme, der har traktoren eller motorredskabet i fælleseje, mellem en maskinstation og dennes kunder, til og fra syn eller til og fra værksted, må trykket på en bæltterulle ikke overstige 2.250 kg, jf. bilag XXXIII i forordning 2015/208/EU.

(6) Tilladt totalvægt må ikke overstige summen af de tilladte akseltryk, for sættevogn og påhængskøretøj med hovedbolt eller stiv trækstang dog summen af de tilladte akseltryk og tilladt koblingstryk.

(7) For køretøj, der er forsynet med glatte valser, må den tilladte totalvægt ikke overstige 15.000 kg med et tillæg af 250 kg for hver fulde 0,20 m, hvormed afstanden mellem køretøjets første og sidste aksel overstiger 2,50 m.

(8) For køretøj, der helt eller delvist er forsynet med bæltter, må den tilladte totalvægt ikke overstige 4.000 kg pr. m af afstanden mellem forreste og bageste løberulle, dog højst 16.000 kg.

For traktor og motorredskab, der helt eller delvist er forsynet med bæltter, og som kører mellem mark og avlsgård, mellem ejendomme, der har traktoren eller motorredskabet i fælleseje, mellem en maskinstation og dennes kunder, til og fra syn eller til og fra værksted, må totalvægten ikke overstige 32.000 kg, og det gennemsnitlige kontaktfladetryk må maksimalt udgøre 5 kg/cm<sup>2</sup> for gummibæltter, jf. bilag XXXII i forordning 2015/208/EU.

### **3.01.010 Motordrevet køretøj**

(1) Ved tilladt totalvægt skal mindst 20% heraf hvile på de styrende forhjul.

(2) For motordrevet køretøj med to aksler må den tilladte totalvægt ikke overstige 18.000 kg.

(3) For lastbil med to aksler, godkendt uden tilkoblingsanordning, der anvender alternative brændstoffer (jf. artikel 2 i direktiv 96/53/EF som ændret ved direktiv 2015/719/EU), kan den største tilladte totalvægt forøges med den ekstra vægt, der kræves til den alternative brændstofteknologi, dog højst 1.000 kg. Tilsvarende kan den største tilladte totalvægt for nulemissionskøretøjer (jf. artikel 2 i direktiv 96/53/EF som ændret ved forordning 2019/1242/EU) forøges med den ekstra vægt af nulemissionsteknologien, dog højst 2.000 kg.

(4) For motordrevet køretøj med tre aksler må den tilladte totalvægt ikke overstige 26.000 kg. Det er en forudsætning, at køretøjets drivaksel har tvillingemonterede dæk og

a) vejvenlig affjedring eller

b) ingen af køretøjets tilladte akseltryk overstiger 9.500 kg.

For andre motordrevne køretøjer med tre aksler må den tilladte totalvægt ikke overstige 24.000 kg, jf. dog pkt. 3.01.023 (2).

(5) For bil med tre aksler, der anvender alternative brændstoffer (jf. artikel 2 i direktiv 96/53/EF som ændret ved direktiv 2015/719/EF), kan den største tilladte totalvægt dog forøges med den ekstra vægt, der kræves til den alternative brændstofteknologi, dog højst 1.000 kg. Tilsvarende kan den største tilladte totalvægt for nulemissionskøretøjer (jf. artikel 2 i direktiv 96/53/EF som ændret ved forordning 1242/2019/EU) forøges med den ekstra vægt af nulemissionsteknologien, dog højst 2.000 kg.



- (6) For motordrevet køretøj med fire aksler må den tilladte totalvægt ikke overstige følgende:
- 36.000 kg, hvis afstanden mellem køretøjets forreste og bageste aksel er 6,40 m eller mere, eller hvis de to forreste aksler er styrende, og afstanden mellem køretøjets forreste og bageste aksel er 5,50 m eller mere.
  - 34.000 kg, hvis de to forreste aksler er styrende, og afstanden mellem køretøjets forreste og bageste aksel er mellem 5,00 m og 5,49 m.
  - 29.500 kg for andre motordrevne køretøjer med fire aksler, dog 34.000 kg for ledbus.
- (7) For motordrevet køretøj med fem eller flere aksler må den tilladte totalvægt ikke overstige følgende:
- 42.000 kg, hvis afstanden mellem køretøjets forreste og bageste aksel er 7,40 m eller mere.
  - 40.000 kg, hvis afstanden mellem køretøjets forreste og bageste aksel er mellem 6,80 m og 7,39 m.
  - 36.000 kg, hvis afstanden mellem køretøjets forreste og bageste aksel er mellem 5,50 m og 6,79 m.
  - 32.000 kg for andre motordrevne køretøjer med fem eller flere aksler.
- (8) Tilladt drivakseltryk kan være indtil 11.500 kg, hvis drivakslen er forsynet med tvillingmonterede dæk og vejvenlig affjedring.
- (9) For bogie med to aksler kan det samlede tilladte akseltryk være indtil:
- 19.000 kg, hvis den indbyrdes akselafstand er under 2,00 m, men mindst 1,30 m, og drivakslen er forsynet med tvillingmonterede dæk og
    - vejvenlig affjedring eller
    - den enkelte aksels tilladte akseltryk ikke overstiger 9.500 kg.
  - 18.000 kg, hvis den indbyrdes akselafstand er under 1,80 m, men mindst 1,30 m.
  - 16.000 kg, hvis den indbyrdes akselafstand er under 1,30 m, men mindst 1,00 m.
  - 11.500 kg, hvis den indbyrdes akselafstand er under 1,00 m.
- (10) For bogie med tre aksler må det samlede tilladte akseltryk ikke overstige 24.000 kg.  
Det samlede tilladte akseltryk må dog ikke overstige 22.000 kg, hvis blot en af de indbyrdes akselafstande er under 1,30 m.  
De to aksler med de højeste akseltryk i bogien må højst have et samlet tilladt akseltryk svarende til det samlede tilladte akseltryk for en tilsvarende bogie med to aksler som anført i pkt. (8).
- (11) De i pkt. 3.01.001 (3) og ovenfor under pkt. (2)-(9) anførte bestemmelser om tilladt akseltryk og totalvægt gælder ikke for motordrevet køretøj, der anvendes som trækraft for blokvogn.

### **3.01.023 Personbil M3**

- For personbil M3 med to aksler må den tilladte totalvægt ikke overstige 19.500 kg.
- For ledbus med tre aksler må den tilladte totalvægt ikke overstige 28.000 kg, og for ledbus med fire eller flere aksler må den tilladte totalvægt ikke overstige 34.000 kg.
- For ledbus med tre aksler, der anvender alternative brændstoffer (jf. artikel 2 i direktiv 96/53/EF som ændret ved 2015/719/EF), kan den største tilladte totalvægt forøges med den ekstra vægt, der kræves til den alternative brændstofteknologi, dog højst 1.000 kg. Tilsvarende kan den største tilladte totalvægt for nulemissionskøretøjer (jf. artikel 2 i direktiv 96/53/EF som ændret ved forordning 2019/1242/EU) forøges med den ekstra vægt af nulemissionsteknologien, dog højst 2.000 kg.

### **3.01.026 Lastbil N3**

- For lastbil N3 med to aksler, godkendt med tilkoblingsanordning, må den tilladte totalvægt ikke overstige 20.000 kg.

### **3.01.030 Motorcykel**

- Ved tilladt totalvægt skal mindst 25% heraf hvile på forhjulet/forhjulene.

### **3.01.040 Knallert**

- Knallert skal opfylde bestemmelserne for motorcykel.

Før 01.05.77: Gælder ikke for lille knallert, der er godkendt inden denne dato (TUM-mærket).

### **3.01.050 Traktor**

(1) Ved tilladt totalvægt skal mindst 20% heraf hvile på de styrende hjul.

### **3.01.060 Motorredskab**

(1) Motorredskab skal opfylde bestemmelserne for traktor.

(2) Reglerne om vægt på de styrende hjul gælder dog ikke for gaffeltruck, der opfylder bekendtgørelse om indretning af tekniske hjælpemidler.

### **3.01.099 Motordrevet blokvogn**

(1) De i pkt. 3.01.001 (3), (5) og (8) og pkt. 3.01.010 (2)-(10) anførte bestemmelser om tilladt akseltryk og totalvægt gælder ikke for motordrevet blokvogn.

### **3.01.100 Påhængskøretøj**

(1) For påhængsvogn til bil, bortset fra påhængsvogn med stiv trækstang, må den tilladte totalvægt ikke overstige 27.000 kg. Det samme gælder påhængsredskab til bil opbygget på et sådant chassis. For påhængsvogn med stiv trækstang må det samlede akseltryk i en akselgruppe på tre aksler ikke overstige 24.000 kg.

(2) For påhængsvogn til bil, bortset fra påhængsvogn med stiv trækstang, hvor påhængsvognen har fire eller flere aksler, og påhængsvognen opfylder følgende betingelser, kan den tilladte totalvægt dog være op til 32.000 kg:

a) De to forreste aksler er styrende og har en indbyrdes afstand på under 1,80 m, eller bogien bagtil har højst to faste aksler og et samlet tilladt akseltryk på højst 70% af tilladt totalvægt.

b) Påhængsvognen har blokeringsfri bremses (ABS).

Det samme gælder påhængsredskab til bil opbygget på påhængsvognschassis.

(3) For sættevogn og registreringspligtigt påhængsredskab med hovedbolt må det samlede tilladte akseltryk ikke overstige:

a) 24.000 kg, dog

b) 30.000 kg, hvis sættevognen eller påhængsredskabet har blokeringsfri bremses (ABS).

(4) For bogie med to aksler må det samlede tilladte akseltryk ikke overstige:

a) 18.000 kg, hvis den indbyrdes akselafstand er under 1,80 m, men mindst 1,30 m.

Overstiger det samlede tilladte akseltryk 16.000 kg, må det tilladte akseltryk for den enkelte aksel ikke overstige 9.000 kg.

b) 16.000 kg, hvis den indbyrdes akselafstand er under 1,30 m, men mindst 1,00 m.

For den enkelte aksel må det tilladte akseltryk ikke overstige 8.000 kg.

c) 11.000 kg, hvis den indbyrdes akselafstand er under 1,00 m.

For den enkelte aksel må det tilladte akseltryk ikke overstige 8.000 kg.

(5) For bogie med tre aksler må det samlede tilladte akseltryk ikke overstige:

a) 27.000 kg, dog

b) 24.000 kg, hvis afstanden mellem første og sidste aksel i akselgruppen er under 2,80 m eller hvis blot en af de indbyrdes akselafstande er under 1,30 m,

c) 22.000 kg, hvis blot en af de indbyrdes akselafstande er under 1,30 m, men mindst 1,00 m, og

d) 21.000 kg, hvis blot en af de indbyrdes akselafstande er under 1,00 m.

Hvis bogiens samlede tilladte akseltryk overstiger 24.000 kg, skal akseltrykket være ligeligt fordelt på akslerne.

Før 01.08.14: Påhængskøretøj med stiv trækstang kan have et bogietryk på 24.000 kg, uanset de indbyrdes akselafstande er ned til 1,00 m.

(6) For bogie med fire eller flere aksler må det samlede tilladte akseltryk ikke overstige:

a) 30.000 kg, dog

b) 24.000 kg, hvis blot en af de indbyrdes akselafstande er under 1,30 m.

Det samlede tilladte akseltryk skal være ligeligt fordelt på de enkelte aksler.  
Der må højst være tre faste aksler i bogien.

### **3.01.150 Påhængskøretøj til motorcykel**

(1) Tilladt totalvægt må ikke overstige 200 kg.

### **3.01.160 Påhængsvogn til stor knallert**

(1) Tilladt totalvægt må ikke overstige 100 kg.

### **3.01.199 Blokvogn**

(1) De i pkt. 3.01.001 (3)-(5), (7) og (8) og pkt. 3.01.100 anførte bestemmelser om tilladt akseltryk og totalvægt gælder ikke for blokvogn.

### **3.01.200 Vogntog**

(1) Tilladt vogntogsvægt må ikke overstige følgende:

- a) 56.000 kg for vogntog med syv eller flere aksler, og som består af bil med registreringspligtigt påhængskøretøj.
- b) 53.000 kg for vogntog med seks aksler, som består af bil med tre aksler med registreringspligtigt påhængskøretøj.
- c) 52.000 kg for vogntog med seks aksler, som består af bil med fire aksler med registreringspligtigt påhængskøretøj.
- d) 50.000 kg for andre vogntog med seks aksler, som består af bil med registreringspligtigt påhængskøretøj.
- e) 47.000 kg for vogntog med fem aksler, som består af bil med registreringspligtigt påhængskøretøj.
- f) 44.000 kg for andre vogntog.

(2) Største tilladte vægt af påhængskøretøj må ikke overstige:

- a) den af fabrikanten af det trækkende køretøj garanterede, tekniske tilladte og
- b) den af fabrikanten af tilkoblingsanordningen garanterede, tekniske tilladte.

(3) Tilladt vogntogsvægt må ikke overstige den af fabrikanten af det trækkende køretøj garanterede, tekniske tilladte.

(4) I vogntog, hvor det trækkende køretøj er en bil med tilladt totalvægt på ikke over 3.500 kg, må den største vægt af påhængskøretøj – dog for sættevogn og påhængskøretøj med stiv trækstang det samlede akseltryk – ikke overstige:

- a) 50% af den trækkende bils køreklar vægt, hvis påhængskøretøjet ikke er forsynet med driftsbremse,
- b) den trækkende bils tilladte totalvægt, hvis påhængskøretøjet er forsynet med driftsbremse, og
- c) 1,5 gange den trækkende bils tilladte totalvægt, hvis bilen er terrængående, og påhængskøretøjet er forsynet med driftsbremse. Største vægt af påhængskøretøjet henholdsvis samlede akseltryk må ikke overstige 3.500 kg.

(5) I vogntog med registreringspligtigt påhængskøretøj, hvor det trækkende køretøj er en bil med en tilladt totalvægt på over 3.500 kg, må den største vægt af påhængskøretøj – dog for sættevogn og påhængskøretøj med stiv trækstang det samlede akseltryk – ikke overstige 1,5 gange den trækkende bils tilladte totalvægt.

(6) I vogntog med registreringspligtigt påhængskøretøj, der trækkes af en bil med en tilladt totalvægt på over 3.500 kg eller af en traktor, skal ved tilladt totalvægt mindst 20% heraf hvile på det trækkende køretøjs drivhjul. Bestemmelsen kan anses for opfyldt for biler, der er forsynet med bogie med en drivaksel og løftbar/afkastbar bogieaksel, hvis drivakslens tilladte akseltryk udgør mindst 20% af vogntogets tilladte totalvægt.

(7) Blokvognstog skal opfylde bestemmelsen i pkt. (2) og (3).

- (8) I vogntog med køretøj, der er forsynet med glatte valser, må vogntogets tilladte totalvægt ikke overstige 15.000 kg med et tillæg af 250 kg for hver fulde 0,20 m, hvormed afstanden mellem vogntogets første og sidste aksel overstiger 2,50 m.
- (9) I vogntog med motorcykel og påhængskøretøj må største vægt af et påhængskøretøj ikke overstige 50% af motorcyklens egenvægt.
- (10) I vogntog med stor knallert og påhængsvogn må største vægt af en påhængsvogn ikke overstige 50% af knallertens egenvægt.

### 3.01.320 Skolekøretøj

- (1) Skolekøretøj skal opfylde bestemmelserne i bilag 5 til bekendtgørelse om kørekort.

## 3.02 Højde, bredde og længde

### 3.02.001 Generelle bestemmelser

- (1) Et køretøj må ikke have større højde end 4,00 m Højden måles lodret fra plan vejbane til den del, der rager højest op, idet der dog ses bort fra
- antenner, og
  - strømaftagere eller trolleybomme i hævet position.
- For køretøj med løftbar bogieaksel måles med akslen i den position, der giver størst højde.  
Før 01.04.87: Måleanvisningen for køretøj med løftbar bogieaksel gælder ikke.
- (2) Et køretøj må ikke have større bredde end 2,55 m, jf. dog nedenfor og pkt. (3) og (4). Bredden måles over de længst udragende dele, idet der dog ses bort fra følgende:
- a) Toldforseglingsanordninger og beskyttelsen af disse (afskærmning).
  - b) Anordninger til fastgørelse af presenning og disse anordningers beskyttelse (afskærmning), som ikke rager mere end 20 mm ud, hvis de ikke er mere end 2,0 m fra jorden, og højst 50 mm ud, hvis de er mere end 2,0 m fra jorden. Kanterne skal være afrundet med en radius på mindst 2,5 mm.  
Før 01.11.14: Der er ikke krav om, at anordningerne højst må rage et bestemt antal mm ud.
  - c) Indikatorer for dæksprængning.
  - d) Udragende, bøjelige dele af hjulafskærmning.
  - e) Lygter og reflekser.
  - f) Læssebagemæk, læsseramper og lignende udstyr, ikke udfoldet og forudsat, at udstyret højst rager 10 mm ud fra bilens sider, at dets fremad- eller bagudvendende hjørner er afrundede med en radius på mindst 5 mm, og at dets kanter er afrundede med en radius på mindst 2,5 mm.
  - g) Spejle og andre anordninger til indirekte udsyn.
  - h) Dæktrykmålere.
  - i) Trin, der kan foldes (trækkes) ind.
  - j) Udadbøjede dele af dæksider umiddelbart over stedet, hvor dækket rører vejbanen.
  - k) Syns- og detektionshjælp, herunder radarer.
  - l) Indfoldelige sidestyringsanordninger på busser, der er beregnet til brug på styrede systemer, hvis disse ikke er foldet ind.
  - m) Sammenfoldelige anordninger og udstyr på lastbil N2/N3, personbil M2/M3, eller påhængs-/sættevogn O3/O4, som er specielt konstrueret til at reducere luftmodstanden, forudsat, at de ikke forøger lasteevnen. Sådanne anordninger skal være udformet således, at de, når køretøjet holder stille, kan foldes sammen på en sådan måde, at den største tilladte bredde ikke overskrides med mere end 25 mm på hver side af køretøjet, og at de ikke forringer køretøjets evne til at benyttes til intermodal transport. Køretøjets bredde må ikke overstige 2,60 m, uanset om anordningerne er

i brugsstilling eller sammenfoldet position. Anordningerne skal være typegodkendte i henhold til forordning 2021/535/EU.

Før 01.07.24: Anordningerne kan nøjes med at opfylde de tekniske krav i forordning 1230/2012/EU.

Før 01.09.20: Udragningen kan være 50 mm i hver side og den totale bredde op til 2,65 m.

- n) Snekæder.
  - o) Sikkerhedsrækværk på bil eller påhængskøretøj, som er konstrueret og fremstillet til transport af mindst to andre køretøjer, hvis sikkerhedsrækværket er mere end 2,00 m, men ikke mere end 3,70 m fra vejbanen, og ikke rager mere end 50 mm ud fra det yderste punkt på køretøjets side. Køretøjets bredde må ikke overstige 2,65 m.
  - p) Antenner.
  - q) Bøjelige slanger, der indgår i dæktryksovervågningssystemer, forudsat at de ikke rager mere end 70 mm ud på hver side i forhold til køretøjets bredeste dimension.
- (3) Et køretøj med temperaturkontrolleret opbygning må have en bredde på indtil 2,60 m. Ved temperaturkontrolleret opbygning forstås en fast eller aftagelig opbygning, der er specielt udstyret til transport af varer ved en kontrolleret temperatur, og hvis sidevægges tykkelse inklusiv isolering mindst udgør 45 mm.
- (4) Traktor og traktorpåhængsvogn må have en bredde på indtil 3,00 m, hvis breddens overskridelse af 2,55 m alene skyldes hjulmontering samt hjulafskærmning.
- (5) For motorredskab, arbejds- eller påhængsredskab særligt indrettet til landbrugs-, skovbrugs- eller vejarbejde kan bredden for såvel det trækkende køretøj som påhængskøretøjet overstige 2,55 m.
- (6) Påhængskøretøj til traktor eller motorredskab, opbygget som buffertank, må have en bredde på indtil 3,30 m.
- (7) Længden af et køretøj eller vogntog måles over de dele, der rager længst fremefter eller bagud, idet der dog ses bort fra følgende:
- a) Forrhudevaskere og -vaskere.
  - b) Mærkningsplader (-skilte) foran og bagpå.
  - c) Toldforseglingsanordninger og beskyttelsen af disse (afskærmning).
  - d) Anordningen til fastgørelse af presenning og beskyttelse af disse (afskærmning).
  - e) Lygter og reflekser.
  - f) Spejle og andre anordninger til indirekte udsyn.
  - g) Syns- og detektionshjælp, herunder radarer.
  - h) Luftindtag.
  - i) Længdestop for aftagelig opbygning.
  - j) Trinbræt og håndgreb.
  - k) Gummistødhorn og lignende udstyr.
  - l) Læsebagsmæk, læsseramper og lignende udstyr i køreklar stand, forudsat at udragningen ikke overstiger 0,30 m, og at køretøjets lastemulighed ikke forøges.
  - m) Tilkoblingsanordninger på motorkøretøjer (faste og indfoldelige).
  - n) Safarigitter m.v. (system til frontalbeskyttelse), der er godkendt, mærket og monteret i henhold til forordning 78/2009/EU.
  - o) Cykelstativer (aftagelige eller indfoldelige).
  - p) Sammenfoldelige anordninger og udstyr på lastbil N2/N3, stor personbil M2/M3 eller påhængs-/sættevogn O3/O4, der har til formål at nedbringe luftmodstanden, forudsat, at de ikke øger længden af lastefladen og køretøjets lasteevne. Sådanne anordninger skal monteres bag på køretøjet og være udformet således, at de, når køretøjet holder stille, kan foldes sammen på en sådan måde, at køretøjets størst tilladte længde ikke overskrides med mere end 200 mm, og at de ikke forringer

køretøjets evne til at benyttes til intermodal transport. Anordningerne skal være typegodkendte i henhold til forordning 2021/535/EU.

Før 01.07.24: Anordningerne kan nøjes med at opfylde de tekniske krav i forordning 1230/2012/EU.

Før 01.09.20: Der er ikke krav om, at anordningerne skal opfylde de tekniske krav i forordning 1230/2012/EU.

- q) Udvendige solskærme.
- r) Trolley-bomme på elektrisk drevne køretøjer.
- s) Antenner.

Vogntog måles fuldt udstrakt, svarende til kørsel lige ud.

(8) Ved måling af afstandene (ladlængde m.v.) nævnt i pkt. 3.02.200 (85) a) og b) ses bort fra følgende:

- a) Lastefladen foran førerhusets bageste punkt.
- b) De i pkt. (7) nævnte anordninger.
- c) Udragende køleaggregater og andet hjælpeudstyr, der er anbragt foran lastefladen.

### **3.02.010 Motordrevet køretøj**

(1) Længden må, bortset fra personbil M2 og M3, ikke overstige 12,00 m.

Hvis fronten af førerhuset på en lastbil N2/N3, herunder alle udragende dele, f.eks. chassis, kofanger, hjulafskærmninger og hjul, er i fuld overensstemmelse med kravene i forordning 2021/535/EU, og længden på lastområdet ikke overstiger 10,5 m, må køretøjets længde overstige 12,00 m. I så fald skal førerhuset fra fabrikantens side være mærket med følgende supplerende tekst under eller ved siden af den foreskrevne påskrift på fabrikantens lovpligtige fabrikationsplade uden for en klart afmærket firkant, der kun indeholder de lovpligtige oplysninger:

»I OVERENSSTEMMELSE MED 96/53/EF ARTIKEL 9A«

Den påbudte påskrift kan være anført i et hvilket som helst af EU's officielle sprog.

### **3.02.022 Personbil M2**

(1) Personbil M2 med to aksler må ikke have en længde, der overstiger 13,50 m.

Før 09.03.04: For personbil M2 kan længden være indtil 13,85 m, hvis nogle særlige krav om bagendeudsving er opfyldt. Disse krav er kontrolleret ved typegodkendelse af køretøjerne.

(2) Personbil M2 med flere end to aksler må ikke have en længde, der overstiger 15,00 m.

(3) Personbil M2 må ikke have en højde, der overstiger 4,10 m.

### **3.02.023 Personbil M3**

(1) Personbil M3 skal opfylde bestemmelserne for personbil M2.

(2) For ledbus kan længden være indtil 18,75 m, jf. dog pkt. (3).

(3) For ledbus med tre eller flere stive sektioner kan længden overstige 18,75 m, hvis køretøjet opfylder de tekniske bestemmelser i pkt. 6.11.023 (2), pkt. 10.03.023 (3)-(4) og FN-regulativ 107-06.

### **3.02.025 Lastbil N2**

(1) Lastbil N2 må ikke have en højde, der overstiger 4,10 m.

### **3.02.026 Lastbil N3**

(1) Lastbil N3 skal opfylde bestemmelserne for lastbil N2.

### **3.02.040 Knallert**

(1) Tohjulet knallert må ikke have større bredde end 1,00 m.

### **3.02.099 Motordrevet blokvogn**

(1) Bestemmelserne i pkt. 3.02.001 og 3.02.010 gælder ikke for motordrevet blokvogn.

### **3.02.110 Påhængs-/sættevogn til bil**

(1) For sættevogn må

- a) koblingslængden ikke overstige 13,38 m, idet der dog ved måling ses bort fra delene nævnt i pkt. 3.02.001 (7), og
- b) den vandrette afstand (radius) mellem hovedboltens akse og et vilkårligt punkt på sættevognens forende ikke overstige 2,04 m, idet der ved måling ikke ses bort fra nogen del.

For sættevogn med to hovedbolte gælder bestemmelserne for den forreste hovedbolt.

Før 15.09.97: Ved måling af sættevogne ses der bort fra presenning samt snøreøskner og lignende til fastgørelse heraf.

Før 28.11.89: Sættevogn med længder, der overstiger de angivne, kan fortsat anvendes, forudsat sættevognens samlede længde ikke overstiger 13,60 m.

(2) For påhængsvogn må længden ikke overstige 12,00 m.

Før 15.09.97: Gælder ikke for påhængsvogn O3 og O4.

(3) For sættevogn må afstanden fra hovedbolt til bogiens teoretiske drejeaksel ikke overstige 8,15 m.

For sættevogn med en eller flere aksler regnes med afstanden fra hovedbolten til den faste aksel respektive midten mellem de faste aksler.

For sættevogn, hvor en eller flere aksler er løftbare, skal bestemmelsen tillige være opfyldt med løftet aksel/aksler.

For udtrækkelig sættevogn skal bestemmelsen være opfyldt i sammenskubbet stand.

Før 01.04.00: Gælder kun for sættevogn til synsfri sammenkobling.

Før 15.09.97: Gælder ikke.

(4) Påhængs-/sættevogn O3 og O4 til bil må ikke have en højde, der overstiger 4,10 m.

### **3.02.150 Påhængskøretøj til motorcykel**

(1) Længden må ikke overstige 2,50 m.

(2) Bredden må ikke overstige 1,30 m.

### **3.02.160 Påhængsvogn til stor knallert**

(1) Længden må ikke overstige 2,50 m.

(2) Bredden må ikke overstige 1,00 m.

### **3.02.199 Blokvogn**

(1) Bestemmelserne i pkt. 3.02.001 gælder ikke for blokvogn.

### **3.02.200 Vogntog**

(1) Den samlede længde må ikke overstige følgende:

- a) 17,88 m for vogntog bestående af bil og sættevogn.
- b) 18,75 m for andre vogntog.

(2) For vogntog udstyret med læssekran med en kapacitet over 8 tm, som består af en lastbil og tilkoblet sættevogn, forøges den tilladte længde med den længde, som kræves til montering af læssekranen, med op til 0,62 m, dog må den samlede længde ikke overstige 18,50 m.

(3) For vogntog udstyret med læssekran med kapacitet over 8 tm, som består af en lastbil og tilkoblet påhængsvogn, forøges den tilladte længde med den længde, som kræves til montering af læssekranen, med op til 2,00 m, dog må den samlede længde ikke overstige 20,75 m.

- (4) For vogntog, som består af en lastbil med sættevogn, hvor lastbilen er et nulemissionskøretøj eller anvender alternative brændstoffer (jf. artikel 2 i direktiv 96/53/EF som ændret ved forordning 2019/1242/EU) forøges den tilladte længde med den længde, som kræves af nulemissionsteknologien eller udrustning, der er nødvendig for anvendelsen af alternative brændstoffer, med op til 0,62 m.
- (5) For vogntog bestående af traktor og en eller to påhængsvogne, eller traktor og en påhængsvogn og et påhængsredskab, hvis bredde ikke overstiger 3,00 m, må længden ikke overstige 22,00 m.
- (6) For vogntog bestående af traktor eller motorredskab med et påhængskøretøj må længden ikke overstige 22,00 m.
- (7) Vogntog bestående af mejetærsker eller skårlægger og påhængskøretøj, belæsset med et skærebord, må have en længde, der ikke overstiger 25,00 m, hvis der på påhængskøretøjet er
- minimum to aksler og
  - tvangsstyring på alle aksler.
- (8) For vogntog, der består af lastbil og påhængsvogn, gælder:
- Den største afstand målt parallelt med vogntogets længdeakse fra ladets forreste punkt bag ved førerhuset til påhængsvognens bageste punkt må ikke overstige 16,40 m. For vogntog forsynet med læssekran med en kapacitet på mere end 8 tm kan denne afstand forøges med den afstand, som kræves til montering af læssekranen. Den forøgede længde må dog ikke overstige 2,00 m.  
Før 15.09.97: Gælder ikke for vogntog, hvor mindst et af køretøjerne er registreret første gang før den 15. september 1997.
  - Den største afstand målt parallelt med vogntogets længdeakse fra ladets forreste punkt bag ved førerhuset til påhængsvognens bageste punkt fratrukket afstanden mellem bageste punkt på bilens ladbagende og påhængsvognens forende må ikke overstige 15,65 m. Dette gælder dog ikke vogntog særligt indrettet til autotransport.  
Før 15.09.97: Gælder ikke for vogntog, hvor mindst et af køretøjerne er registreret første gang før den 15. september 1997, forudsat summen af lastbilens og påhængsvognens udvendige ladd længde (bag ved førerhuset) ikke overstiger 15,65 m.
- (9) Afstanden mellem bagkanten af et trækkende køretøj og forkanten af ladet eller opbygningen på en påhængsvogn eller registreringspligtigt påhængsredskab må ikke overstige 2,00 m. For ikke-registreringspligtigt påhængsredskab må afstanden ikke overstige 4,00 m.
- (10) Registreringspligtigt påhængskøretøj til bil må ikke have en bredde, der overstiger den trækkende bils bredde med mere end 0,35 m i hver side.
- (11) I sættevognstog med fem eller flere aksler skal afstanden mellem bilens bageste aksel og sættevognens forreste aksel mindst være:
- 2,50 m, dog
  - 3,00 m, hvis sættevognen har tre aksler, hvor nogen indbyrdes afstand er mindre end 1,10 m og
  - 3,00 m for sættevognstog med tilladt totalvægt på over 44.000 kg, og
  - 3,50 m for sættevognstog med fem aksler og med tilladt totalvægt på over 46.000 kg, og
  - 3,50 m for sættevognstog med seks aksler og med tilladt totalvægt på over 50.000 kg.
- (12) I vogntog bestående af lastbil med påhængsvogn skal afstanden mellem bilens bageste aksel og påhængsvognens forreste aksel mindst være:
- 3,00 m, dog
  - 3,50 m for vogntog med fem aksler og med tilladt totalvægt på over 46.000 kg, og
  - 3,50 m for vogntog med seks aksler og med tilladt totalvægt på over 50.000 kg.
- (13) I vogntog bestående af lastbil med påhængskøretøj med stiv trækstang eller lastbil og sættevogn, og en tilladt totalvægt på mere end 54.000 kg må afstanden mellem bilens bageste aksel og påhængskøretøjets forreste aksel ikke være mindre end 4,00 m.
- (14) Hvis fronten af førerhuset på en lastbil N2/N3, herunder alle udragende dele, f.eks. chassis, kofanger, hjulafskærmninger og hjul, er i fuld overensstemmelse med kravene i forordning 2021/535/EU, bilag



XIII, og længden på lastbilens lastområde ikke overstiger 10,5 m, må vogntogets længde overstige den tilladte, maksimale længde i henhold til pkt. (1). I så fald skal førerhuset fra fabrikantens side være mærket med følgende supplerende tekst under eller ved siden af den foreskrevne påskrift på fabrikantens lovpligtige fabrikationsplade uden for en klart afmærket firkant, der kun indeholder de lovpligtige oplysninger:

»I OVERENSSTEMMELSE MED 96/53/EF ARTIKEL 9A«

Den påbudte påskrift kan være anført i et hvilket som helst af EU's officielle sprog.

(15) Blokvognstog skal opfylde bestemmelsen i pkt. (9).

### **3.02.310 Køretøj til synsfri sammenkobling**

(1) For sættevognstog, der anvendes efter reglerne om synsfri sammenkobling, gælder de i pkt. 3.02.200 (~~118~~-e) og (~~134~~0) anførte bestemmelser med anvendelse af faktisk totalvægt.

### **3.02.320 Skolekøretøj**

(1) Skolekøretøj skal opfylde bestemmelserne i bilag 5 til bekendtgørelse om kørekort.

### **3.02.363 Køretøj, der er særligt indrettet til at udføre arbejde på vej**

(1) For køretøj, der indgår i snerydningsberedskabet, ses der ved måling af længde bort fra snerydningsaggregat og beslag hertil.

(2) En sneplov må have en bredde på indtil 3,50 m.

(3) Køretøjer, hvorpå der er monteret sneplov, og hvor sneplovens bredde overstiger køretøjets bredde med mere end 0,30 m, skal afmærkes bagtil i overensstemmelse med pkt. 6.10.002.

## **4. Styreapparat**

### **4.01 Styreapparat**

#### **4.01.001 Generelle bestemmelser**

(1) Styreapparat skal være således indrettet,

a) at køretøjet kan styres let, sikkert og hurtigt,

b) at det kan modstå de påvirkninger, der fremkommer under normale driftsforhold,

c) at det under kørsel enten er selvoprettende eller indifferent for alle styreudslag, og

d) at køretøjet kan styres, selv om en eventuel hjælpestyring svigter.

Ved kørsel som nævnt under pkt. c) forstås kørsel med en hastighed på mindst 10 km/t. og styreudslag på mindre end 50% af det maksimale styreudslag.

Ved selvopretning som nævnt under pkt. c) forstås, at køretøjet under kørsel på plan vej selv søger tilbage til kørsel i ret linje.

Ved indifferent for alle styreudslag som nævnt under pkt. c) forstås, at en ændring af de styrende hjuls stilling ved kørsel på plan vej kun frembringes med hændernes påvirkning af rattet.

(2) Betjeningsanordning skal være nem at betjene, og dens bevægelsesretning skal svare til den tilsigtede retningsændring for køretøjet.

(3) Styrehuset skal være solidt fastgjort til de bærende elementer, og alle samlinger i styreapparatet skal være forsvarligt sikrede.

(4) Dele, der indgår i transmissionen mellem betjeningsanordning og styrende hjul, og som ikke er beskyttet af faste dele på køretøjet, skal være anbragt mindst 0,15 m over vejbanen.

(5) Der må ikke på grund af slid eller lignende forekomme væsentligt slør i styreapparatet som helhed eller i dets enkelte dele.

#### **4.01.002 Elektronisk stabilitetssystem (ESC)**

(1) Elektronisk stabilitetssystem (ESC) er et system, som kan modvirke væltning og udskridning ved hjælp af afbremsning af ét eller flere hjul, og som opfylder FN-regulativ 13 eller 140.

#### **4.01.003 Vognbaneskiftalarm (LDWS)**

(1) Ved vognbaneskiftalarm (LDWS) forstås et system, hvor en utilsigtet vognbaneoverskridelse bevirker en advarsel af føreren med lys-, lyd- eller vibrationssignal, og som opfylder de tekniske krav hertil i forordning 2021/646/EU eller FN-regulativ 130.

Før 01.07.24: LDWS kan opfylde forordning 351/2012/EU, forordning 661/2009/EU eller direktiv 2007/46/EF.

#### **4.01.004 Vognbaneassistent (ELKS)**

(1) Ved vognbaneassistent (ELKS) forstås et system, der hjælper føreren med at holde køretøjet i en sikker position i forhold til afgrænsningen af vognbanen eller vejen, og som opfylder de tekniske krav hertil i forordning 2021/646/EU eller FN-regulativ 157.

#### **4.01.010 Motordrevet køretøj**

(1) Motordrevet køretøj skal være forsynet med styreapparat med mekanisk forbindelse mellem betjeningsanordning og de styrende hjul.

(2) Styreapparatet må ikke virke på baghjulene alene.

(3) Motordrevet køretøj med fem eller flere aksler skal være forsynet med styreapparat, der virker på mindst to foraksler.

#### **4.01.020 Bil**

(1) Der skal ikke være mekanisk forbindelse til hjul med supplerende styring, hvis bilen opfylder bestemmelserne om supplerende styring i FN-regulativ 79-03.

Før 01.07.24: Sådant bil skal opfylde FN-regulativ 79-01.

(2) Bil skal kunne vende inden for en vendecirkel med ydre radius på 12,50 m og indre radius på 5,30 m. Ved måling af venderadierne ses bort fra delene nævnt i pkt. 3.02.001 (2).

For køretøj med løftbar bogieaksel måles tillige med akslen løftet.

Før 15.09.97: Gælder kun for personbil M2/M3 med en længde på over 12,00 m.

(3) Når en bil kører tangentielt ind i den cirkel, der er omtalt i pkt. (2) må ingen del bevæge sig udenfor tangenten med mere end 0,60 m.

#### **4.01.021 Personbil M1**

(1) Personbil M1 skal være forsynet med kollisionssikret styreapparat, der opfylder de konstruktive bestemmelser i et af følgende regelsæt:

a) FN-regulativ 12-04.

b) Amerikansk standard FMVSS 203 og FMVSS 204.

Bil, der opfylder FN-regulativ 94-01, anses for at opfylde bestemmelsen.

Bil til særlig anvendelse, jf. forordning 2018/858/EU, som er opbygget i flere trin, og hvor bilen ved færdiggørelse tilhører en anden art end basiskøretøjet, skal alene opfylde kravene til basiskøretøjet.

Før 01.01.17: Personbil M1 kan alternativt opfylde FN-regulativ 12-03, direktiv 74/297/EØF som ændret ved direktiv 91/662/EØF eller amerikansk standard FMVSS 203 og FMVSS 204. Biler med foranliggende styring er undtaget.

Før 01.04.02: Personbil M1 kan alternativt opfylde FN-regulativ 12, direktiv 74/297/EØF eller amerikansk standard FMVSS 203 og FMVSS 204. Biler med foranliggende styring er undtaget.

Før 01.05.77: Gælder ikke.

- (2) Personbil M1 skal være forsynet med elektronisk stabilitetssystem (ESC). Kravet gælder ikke personbil M1 fremstillet i lille serie.

Før 01.11.14: Gælder ikke.

#### **4.01.022 Personbil M2**

- (1) Personbil M2 skal være forsynet med elektronisk stabilitetssystem (ESC). Bestemmelsen gælder ikke for køretøj med mere end tre aksler, ledbus, bybus og terrængående køretøj.

Før 11.07.15: Gælder ikke.

- (2) Personbil M2 skal være forsynet med vognbaneskiftalarm (LDWS). Kravet gælder ikke for personbil
- a) med mere end tre aksler,
  - b) godkendt med ståpladser (jf. gruppe A, I og II i FN-regulativ 107 om busser),
  - c) som er terrængående, eller
  - d) til særlig anvendelse (jf. forordning 2018/858/EU, Del A 2.2).

Før 01.11.15: Gælder ikke.

#### **4.01.023 Personbil M3**

- (1) Personbil M3 skal være forsynet med elektronisk stabilitetssystem (ESC). Bestemmelsen gælder ikke for køretøj med mere end tre aksler, ledbus, bybus og terrængående køretøj.

Før 11.07.15: Gælder ikke for personbil M3 med hydrauliske bremses.

Før 01.11.14: Gælder ikke ved tilladt totalvægt på under 12.000 kg. Gælder ikke ved godkendelse med (mindst to) ståpladser til anvendelsen »Kun godkendt til rutekørsel«.

Før 01.04.12: Gælder ikke ved tilladt totalvægt på under 12.000 kg. Gælder ikke ved godkendelse med (mindst to) ståpladser.

Før 01.07.05: Gælder ikke.

- (2) For personbil M3 gælder bestemmelserne om vognbaneskiftalarm (LDWS) i pkt. 4.01.022 (2).

Før 01.11.15: Gælder ikke.

#### **4.01.024 Varebil N1**

- (1) Varebil N1 med en tilladt totalvægt på højst 1.500 kg skal opfylde bestemmelserne i pkt. 4.01.021 (1) om kollisionssikret styreapparat.

Før 01.04.02: Gælder ikke.

- (2) Varebil N1 skal være forsynet med elektronisk stabilitetssystem (ESC).

Kravet gælder ikke varebil N1 fremstillet i lille serie.

Før 01.11.14: Gælder ikke.

#### **4.01.025 Lastbil N2**

- (1) Lastbil N2 skal være forsynet med elektronisk stabilitetssystem (ESC). Bestemmelsen gælder ikke lastbil

a) med mere end tre aksler,

b) som er terrængående, eller

c) til særlig anvendelse (jf. forordning 2018/858/EU, Del A 2.2.).

Bestemmelsen gælder endvidere ikke for lastbil N2, godkendt som trækraft for sættevogn og med en tilladt totalvægt på ikke over 7.500 kg.

Før 11.07.15: Gælder ikke for lastbil med hydrauliske bremses.

Før 01.11.14: Gælder ikke.

- (2) Lastbil N2 skal være forsynet med vognbaneskiftalarm (LDWS). Bestemmelsen gælder ikke lastbil

- a) med mere end tre aksler,
  - b) som er terrængående, eller
  - c) til særlig anvendelse (jf. forordning 2018/858/EU, Del A 2.2.)
- Før 01.11.15: Gælder ikke.

#### **4.01.026 Lastbil N3**

- (1) Lastbil N3 skal opfylde bestemmelserne for lastbil N2.

#### **4.01.031 Tohjulet motorcykel**

- (1) Styreapparatet skal være således indrettet:
- a) at fuldt styreudslag er mindst 25° til hver side, og  
Før 01.04.84: Gælder ikke.
  - b) at der ved ethvert styreudslag er tilstrækkelig plads til førerens hænder.  
Før 01.04.70: Gælder ikke.
- (2) Styr skal være fastgjort direkte til forgaflen.

#### **4.01.032 Tohjulet motorcykel med sidevogn**

- (1) Tohjulet motorcykel med sidevogn skal opfylde bestemmelserne for tohjulet motorcykel.

#### **4.01.033 Trehjulet motorcykel**

- (1) Trehjulet motorcykel med et forhjul skal opfylde bestemmelserne for tohjulet motorcykel.  
(2) Trehjulet motorcykel med to forhjul skal opfylde bestemmelserne for bil.

#### **4.01.040 Knallert**

- (1) Knallert skal opfylde bestemmelserne for motorcykel.

#### **4.01.050 Traktor**

- (1) Traktor kan være forsynet med styreapparat, der virker
- a) på forhjulene alene,
  - b) på baghjulene alene eller
  - c) samtidigt på for- og baghjulene.
- (2) Traktor kan være forsynet med styreapparat med hydraulisk transmission mellem betjeningsanordning og styrende hjul.
- (3) Traktor kan være forsynet med styreapparat med elektrisk transmission mellem betjeningsanordning og styreapparat, hvis systemet er et tokreds system.  
Traktoren skal fortsat kunne styres, uanset en vilkårlig del af det elektriske system svigter.
- (4) Traktor, som er udstyret med bæltter, skal være forsynet med styreapparat i henhold til forordning 2015/208/EU, bilag V og XXXIII.  
Før 01.07.24: Gælder ikke for ikke-registreringspligtig traktor.

#### **4.01.060 Motorredskab**

- (1) Motorredskab skal opfylde bestemmelserne for traktor.

#### **4.01.099 Motordrevet blokvogn**

- (1) Motordrevet blokvogn med konstruktivt bestemt maksimalhastighed på 30 km/t. eller derunder skal opfylde bestemmelserne for traktor.
- (2) Anden motordrevet blokvogn skal opfylde bestemmelserne for bil. Motordrevet blokvogn skal dog ikke opfylde pkt. 4.01.020 (2) om vendecirkel.

#### **4.01.100 Påhængskøretøj**

(1) Påhængskøretøj med selvsporende aksel skal opfylde bestemmelserne om udsving af bagende i FN-regulativ 79-03.

Før 01.07.24: Påhængskøretøj med selvsporende aksel skal opfylde bestemmelserne om udsving af bagende i FN-regulativ 79-01.

Før 01.01.17: Påhængskøretøj kan alternativt opfylde bestemmelserne i direktiv 70/311/EØF som ændret ved direktiv 1999/7/EF.

(2) Påhængsvogn og påhængsredskab skal være forsynet med styreapparat, hvis afstanden mellem forreste og bageste aksel overstiger 2,80 m. Sådant styreapparat skal virke på forakslen.

Før 01.05.77: Gælder ikke.

(3) Sættevogn kan være forsynet med mekanisk aktiveret styreapparat på akslen/akslerne.

(4) Sættevogn kan være forsynet med hydraulisk aktiveret, automatisk virkende styreapparat på akslen/akslerne. Følgende bestemmelser skal være opfyldt:

a) Styreapparatet skal opfylde de konstruktive bestemmelser i FN-regulativ 79-03.

Før 01.07.24: Styreapparatet skal opfylde de konstruktive bestemmelser i FN-regulativ 79-01.

Før 01.01.17: Styreapparatet kan alternativt opfylde bestemmelserne i direktiv 70/311/EØF som ændret ved direktiv 1999/7/EF.

b) Rød kontrollampe for trykfald i det hydrauliske system skal forefindes ved førerpladsen i den trækkende lastbil eller ved forreste, venstre hjørne af sættevognen, placeret i en sådan højde og med en sådan lysstyrke, at den er tydeligt synlig i lastbilens venstre sidespejl. Kontrollampen eller en tilsvarende kontrollampe skal tillige tænde, hvis ikke alle ventiler står korrekt til låst eller automatisk styring.

c) Der skal forefindes et system (med kontrollamper eller lignende), der muliggør nøjagtig manuel indjustering af akslerne til ligeudkørsel.

d) System til supplerende, manuel styring udefra eller fra førerkabinen er tilladt, hvis sættevognens system er således indrettet, at det automatisk forhindrer brug af den manuelle styring ved hastigheder større end 20 km/t.

Systemet skal også forhindre brug af den manuelle styring, hvis der optræder fejl i systemet, herunder hvis hastighedssignalet ikke modtages i kontrolenheden.

e) Instruktionsvejledning på dansk vedrørende alle forhold omkring betjening og vedligeholdelse af styresystemet skal forefindes på sættevognen.

f) I nærheden af sættevognens påskrifter for vægte, skal der forefindes påskrift med følgende tekst: "Hydraulisk styret sættevogn. Se instruktionsvejledning."

#### **4.01.113 Påhængs-/sættevogn O3**

(1) Påhængs-/sættevogn O3 med luftaffjedring skal være forsynet med elektronisk stabilitetssystem (ESC). Bestemmelsen gælder ikke for påhængs-/sættevogn, der har mere end tre aksler.

Før 01.11.14: Gælder ikke.

#### **4.01.114 Påhængs-/sættevogn O4**

(1) Påhængs-/sættevogn O4 skal opfylde bestemmelserne for påhængs-/sættevogn O3.

#### **4.01.199 Blokvogn**

(1) Blokvogn kan være forsynet med styreapparat på en eller flere aksler efter reglerne for påhængskøretøj.

Før 01.04.00: Blokvogn kan være forsynet med styreapparat på en eller flere aksler (ingen nærmere fastsatte krav).

#### **4.01.200 Vogntog**

(1) Vogntog, hvor det trækkende køretøj er en bil, skal kunne vende inden for en vendecirkel med ydre radius på 12,50 m og indre radius på 5,30 m, idet bestemmelserne i pkt. 4.01.020 (2) gælder tilsvarende.

Bestemmelsen gælder dog ikke for vogntog med blokvogn.

Før 15.09.97: Gælder ikke for vogntog, hvor mindst ét af køretøjerne er registreret første gang før den 15. september 1997.

(2) Sættevogntog, hvor sættevognen opfylder kravet i pkt. 3.02.110 (3) om afstand fra hovedbolt til teoretisk drejeaksel, anses for at opfylde pkt. (1).

(3) Når et vogntog, hvor det trækkende køretøj er en bil, kører tangentielt ind i den cirkel, der er omtalt i pkt. (1), må ingen del bevæge sig udenfor tangenten med mere end 0,60 m.

Bestemmelsen gælder dog ikke for vogntog med blokvogn.

#### **4.01.310 Køretøj til synsfri sammenkobling**

(1) Sættevogn med mekanisk eller hydraulisk aktiveret styreapparat på bagakslen/bagakslerne skal være forsynet med tilkoblingsanordning (2" hovedbolt og styrekile) i overensstemmelse med FN-regulativ 79-03.

Før 01.07.24: Sættevogn med mekanisk eller hydraulisk aktiveret styreapparat på bagakslen/bagakslerne skal være forsynet med tilkoblingsanordning (2" hovedbolt og styrekile) i overensstemmelse med FN-regulativ 79-01.

Før 01.01.17: Sættevognens tilkoblingsanordning kan alternativt opfylde direktiv 70/311/EØF som ændret ved direktiv 92/62/EØF.

(2) Sættevogn med hydraulisk aktiveret styreapparat på bagakslen/bagakslerne skal ved forreste venstre hjørne af sættevognen være forsynet med rød kontrollampe for trykfald i det hydrauliske system, placeret i en sådan højde og med en sådan lysstyrke, at den er tydeligt synlig i lastbilens venstre sidespejl.

#### **4.01.320 Skolekøretøj**

(1) Skolekøretøj skal opfylde bestemmelserne i bilag 5 til bekendtgørelse om kørekort.

#### **4.01.330 Udlejningskøretøj**

(1) Bil til udlejning må ikke have rattet i højre side.

### **5. Bremsesystemer**

#### **5.01 Bremsesystemer**

##### **5.01.001 Generelle bestemmelser**

(1) Bremsesystem skal være således konstrueret, at virkemåden forbliver sikkerhedsmæssigt tilfredsstillende ved normal brug og ved de herunder optrædende vibrationer m.v.

- (2) Der skal kunne kompenseres for slid på bremserne på en nem måde ved hjælp af en manuel eller automatisk justeringsanordning.
- (3) Bremsesystem skal have en sådan vandringsreserve, at den krævede virkning kan opnås uden øjeblikkelig justering, når bremserne bliver varme, og når belægningerne har nået en vis grad af slid.
- (4) Bremseflader på påbudte bremser skal være i fast mekanisk forbindelse med hjulene ved hjælp af tilstrækkeligt brudsikre dele.

#### **5.01.002 Driftsbremse**

- (1) Driftsbremse skal kunne afbremse og standse køretøjet på en sikker, hurtig og virksom måde ved enhver hastighed og under alle belastningsforhold.
- (2) Driftsbremsens virkning skal
  - a) være trinløs variabel, og
  - b) være fordelt symmetrisk i forhold til køretøjets længdeakse.
- (3) Den af driftsbremsen krævede virkning skal kunne opnås ved første aktivering af betjeningsanordningen.
- (4) For driftsbremsesystem, hvor førerens muskelkraft alene ikke er tilstrækkelig til at frembringe den for nødbremsen krævede bremsevirkning, gælder:
  - a) At systemet skal være forsynet med en energibeholdning, der er tilstrækkelig til, selv når energikilden svigter, at køretøjet kan standses med den for nødbremsen krævede virkning.
  - b) At køretøjet skal være forsynet med en optisk eller akustisk alarmanordning, der giver signal, når energibeholdningen falder til under 65% af den nedre grænseværdi for normalt arbejdsområde.  
Før 01.05.68: Gælder ikke.
  - c) At energi til køretøjets hjælpeudstyr ikke må kunne tages fra bremsesystemets energibeholdning, når denne er under 65% af den nedre grænseværdi for normalt arbejdsområde.

#### **5.01.003 Nødbremse**

- (1) Nødbremse skal kunne afbremse og standse køretøjet på en sikker og virksom måde, hvis der opstår en fejl i driftsbremsens transmission.
- (2) Nødbremse kan være
  - a) et separat bremsesystem,
  - b) kombineret med driftsbremsen, eller
  - c) kombineret med parkeringsbremsen.
- (3) Den af nødbremsen krævede virkning skal kunne opnås ved første aktivering af betjeningsanordningen.
- (4) Nødbremsens virkning skal være trinløs variabel.  
Før 01.04.80: Gælder ikke.

#### **5.01.004 Parkeringsbremse**

- (1) Parkeringsbremse skal kunne holde køretøjet stationært på hældende grund, idet de virksomme bremsekomponenter skal være fastholdt i bremsestilling ad rent mekanisk vej.  
Parkeringsbremse indrettet som fjederbremse kan på tankkøretøj være forsynet med supplerende udvendigt betjeningsgreb monteret således, at parkeringsbremsen ikke kan udløses, så længe lågen til manøvreskabet er åben.  
Påhængskøretøj, hvor parkeringsbremsen er en fjederbremse, skal være forsynet med en manuelt betjent anordning, med hvilken fjederbremsecylindrene kan udluftes, således at fjederen derved straks afbremser køretøjet.

Før 01.09.75: Påhængskøretøj skal ikke være forsynet med ovennævnte manuelt betjente anordning. Parkeringsbremsen skal dog kunne blive stående i tilspændt stand, også når påhængskøretøjet er frakoblet.

#### **5.01.005 Blokeringsfri bremses (ABS)**

(1) Blokeringsfri bremses (ABS) skal opfylde de konstruktive bestemmelser i FN-regulativ 13-11 eller FN-regulativ 13-H.

For motorcykler gælder dog de konstruktive bestemmelser i FN-regulativ 78-03.

Bil med hydrauliske bremses kan dog opfylde amerikansk standard FMVSS 105 eller 135.

Før 01.01.17: ABS kan opfylde de konstruktive bestemmelser i FN-regulativ 13-09 eller direktiv 71/320/EØF som ændret ved direktiv 98/12/EF, for motorcykler dog FN-regulativ 78-02.

Før 01.04.02: ABS kan opfylde de konstruktive bestemmelser i FN-regulativ 13-06 eller direktiv 71/320/EØF som ændret ved direktiv 88/194/EØF, for motorcykler dog FN-regulativ 78-01.

Før 01.04.92: ABS kan opfylde de konstruktive bestemmelser i FN-regulativ 13-03 eller direktiv 71/320/EØF som ændret ved direktiv 85/647/EØF.

(2) Blokeringsfri bremses (ABS) på bil opdeles i overensstemmelse med FN-regulativ 13-11 i følgende kategorier:

a) Kategori 1, der opfylder alle regulativets krav.

b) Kategori 2, der ikke skal opfylde særlige præstationskrav på vej med forskellig friktion i højre og venstre side.

c) Kategori 3, der ikke skal opfylde særlige stabilitets- og præstationskrav på vej med forskellig friktion i højre og venstre side.

(3) Blokeringsfri bremses (ABS) på påhængskøretøjer opdeles i overensstemmelse med FN-regulativ 13-11 i følgende kategorier:

a) Kategori A, der opfylder alle regulativets krav.

b) Kategori B, der ikke skal opfylde særlige præstationskrav på vej med forskellig friktion i højre og venstre side.

#### **5.01.006 Bakbremse**

(1) Bakbremse er et system, der automatisk bremser køretøjet ved hjælp af drifts- eller parkeringsbremsen, når

a) køretøjet er sat i bakgear, og

b) en føleliste bag på køretøjet berøres.

(2) Bakbremse skal være således indrettet, at bremsen ikke utilsigtet aktiveres under fremadkørsel, hvis der opstår en fejl i den elektriske del af systemet.

#### **5.01.007 Bremseassistent**

(1) Ved bremseassistent forstås en funktion i driftsbremsesystemet, hvor behov for kraftig opbremsning registreres på baggrund af førerens bremseaktivering, og hvor

a) funktionen hjælper føreren med at opnå højst mulige deceleration, eller

b) funktionen sørger for fuld aktivering af de blokeringsfri bremses (ABS).

#### **5.01.008 Avanceret nødbremsesystem (AEBS)**

(1) Ved avanceret nødbremsesystem (AEBS) forstås en funktion, som opfylder de tekniske krav i FN-regulativ 131 eller FN-regulativ 152, og hvor en hindring foran bilen ved risiko for påkørsel bevirker

a) advarsel af føreren med lys-, lyd- eller vibrationssignal (kollisionsadvarselsfasen), og

b) aktivering af driftsbremsen (nødbremsefasen).



Før 01.07.24: AEBS kan opfylde forordning 347/2012/EU, forordning 2015/562/EU eller direktiv 2007/46/EF.

### **5.01.009 Kombineret bremsesystem**

- (1) Ved kombineret bremsesystem forstås et driftsbremsesystem, hvor mindst to bremses på forskellige hjul bliver aktiveret ved betjening af en betjeningsanordning (et greb eller en pedal).

### **5.01.010 Motordrevet køretøj**

- (1) Det skal fra førersædet være muligt at aktivere
- a) driftsbremsen uden at flytte hænderne fra styreapparatets betjeningsanordning,
  - b) nødbremsen med mindst en hånd på styreapparatets betjeningsanordning, samt
  - c) parkeringsbremsen.

### **5.01.020 Bil**

- (1) Bil skal være forsynet med driftsbremse, nødbremse og parkeringsbremse.  
Før 01.05.77: Bil skal være forsynet med driftsbremse og en deraf uafhængig parkeringsbremse, der kan standse bilen på sikker og virksom måde.
- (2) Driftsbremsen skal virke på alle bilens hjul.  
Før 01.05.77: Gælder ikke for personbil M1, der ikke er standardtypegodkendt.  
Før 01.07.68: Gælder ikke.
- (3) Parkeringsbremsens betjeningsanordning skal være uafhængig af driftsbremsens betjeningsanordning.
- (4) Parkeringsbremsen skal også kunne anvendes, når bilen er i bevægelse.
- (5) For bil, der er godkendt til at trække påhængskøretøj, hvis driftsbremse er tilsluttet bilens driftsbremse, skal bilens driftsbremse kunne bremse bilen med den for nødbremsen krævede virkning, hvis der opstår fejl i bremsetransmissionen mellem bil og påhængskøretøj eller i påhængskøretøjets driftsbremse.
- (6) For bil, der er godkendt til at trække påhængs-/sættevogn O3 eller O4, skal såvel bilens driftsbremse som dens nødbremse kunne aktivere påhængskøretøjets driftsbremse.
- (7) Bil skal være forsynet med tokreds driftsbremse.  
Før 01.04.80: Gælder kun for:
- Lastbil N3 med to aksler, der er registreret første gang den 1. maj 1977 eller senere.
  - Lastbil N3 med mere end to aksler, der er registreret første gang den 1. juli 1968 eller senere.
  - Bil med typegodkendt totalvægt over 8.000 kg, der er registreret til udrykningskørsel den 1. november 1964 eller senere.
  - Personbil M3 med tilladt totalvægt over 8.000 kg, der er registreret til erhvervmæssig personbefordring.
- (8) Bil, der er godkendt til at trække påhængs-/sættevogn O3 eller O4 med blokeringsfri bremses (ABS), skal være forsynet med kontrollampe og stik til påhængskøretøjets ABS i overensstemmelse med standard ISO 7638-1:2018 eller ISO 7638-2:2018.  
Før 01.04.93: Gælder kun for bil, der godkendes i ny vogntogskombination den 1. april 1993 eller senere.
- (9) Driftsbremsen skal være selvjusterende.  
Før 01.04.95: Gælder ikke.
- (10) Slitage af driftsbremsens belægning skal være let at kontrollere fra køretøjets yderside eller underside udelukkende ved hjælp af værktøj eller udstyr, der normalt leveres med køretøjet. Kontrol kan ske ved hjælp af passende inspektionsåbninger eller på anden måde. Alternativt kan der være en akustisk eller optisk kontrolanordning, der er placeret ved førerpladsen, og som advarer, når det er nødvendigt

at udskifte belægningen. Kontrol, som er betinget af demontering af hjul, er kun tilladt på personbil M1 og varebil N1.

Før 01.04.95: Gælder ikke.

#### **5.01.021 Personbil M1**

(1) Personbil M1 skal være forsynet med blokeringsfri bremses (ABS) af kategori 1.

Før 01.07.24: Gælder ikke.

(2) Baghjulsbremser på personbil M1 skal ikke være selvjusterende.

(3) Personbil M1 skal være forsynet med bremseassistent, som opfylder FN-regulativ 13-H eller FN-regulativ 139.

Kravet gælder ikke for personbil M1 fremstillet i lille serie. Før 01.04.12: Gælder ikke.

#### **5.01.022 Personbil M2**

(1) Personbil M2 skal være forsynet med blokeringsfri bremses (ABS) af kategori 1.

Før 01.04.01: Gælder ikke.

(2) Personbil M2 kan være forsynet med bakkbremse.

(3) Personbil M2 skal være forsynet med avanceret nødbremsesystem (AEBS), som opfylder FN-regulativ 131-01. Kravet gælder ikke personbil M2

a) med mere end tre aksler,

b) godkendt med ståpladser (jf. klasse A, I og II i FN-regulativ 107 om busser),

c) som er terrængående, eller

d) til særlig anvendelse (jf. punkt 5 i del A i bilag I til forordning 2018/858/EU).

Før 01.07.24: Bilen kan opfylde godkendelsesniveau 2 i bilag II til forordning 2015/562/EU.

Før 01.11.19: Bilen skal kun opfylde godkendelsesniveau 1, og bil, der ikke har både trykluftbremser og luftaffjedret bagakselophæng, skal ikke have AEBS.

Før 01.11.15: Gælder ikke.

#### **5.01.023 Personbil M3**

(1) Personbil M3 skal være forsynet med blokeringsfri bremses (ABS) af kategori 1.

Før 01.04.01: Gælder kun for personbil M3 med en tilladt totalvægt på over 12.000 kg, som ikke er indrettet med ståpladsareal ud over midtergangen og ikke har to dobbelte døre, og som har egentligt bagagerum.

Før 01 04 93: Gælder kun for personbil M3 med en tilladt totalvægt på over 12.000 kg, der ikke er indrettet med særligt ståpladsareal ud over midtergangen.

Før 01.04.92: Gælder ikke.

(2) Personbil M3 kan være forsynet med bakkbremse.

(3) Personbil M3 skal opfylde bestemmelserne i pkt. 5.01.022 (3) om AEBS.

Før 01.11.15: Gælder ikke.

#### **5.01.024 Varebil N1**

(1) Varebil N1 skal være forsynet med blokeringsfri bremses (ABS) af kategori 1.

Før 01.07.24: Gælder ikke.

(2) Baghjulsbremser på varebil N1 skal ikke være selvjusterende.

(3) Varebil N1 skal være forsynet med bremseassistent, som opfylder FN-regulativ 13-H eller FN-regulativ 139.

Kravet gælder ikke for varebil N1 fremstillet i lille serie.

Før 01.07.24: Varebil afledt af personbil M1 og med en tilladt totalvægt på højst 2.500 kg skal være forsynet med bremseassistent.

Før 01.04.12: Gælder ikke.

### 5.01.025 Lastbil N2

(1) Lastbil N2 skal være forsynet med blokeringsfri bremses (ABS) af kategori 1.

Før 01.04.01: For bil, der er godkendt til at trække påhængs-/sættevogn O3 eller O4, skal bagakslen/bagakslerne være forsynet med ALB, hvis forholdet mellem tilladt akseltryk og akseltryk ved køreklar vægt er større end 4:3. På en løftbar aksel i en bogie kan ALB udelades. ALB kan endvidere udelades på bil med ABS.

Før 01.10.72: Bestemmelserne om ALB gælder kun for bil til synsfri sammenkobling og bil, der efter nævnte dato godkendes i ny vognkombination.

(2) Lastbil N2, der er godkendt til at trække påhængsredskab eller påhængs-/sættevogn O3 og O4 med trykluftbremser, skal være forsynet med to-leder bremsetilslutning. Største tryk i fødeledningen skal være mindst 7,0 bar og højst 8,5 bar, og største tryk i styreledningen skal være mindst 6,5 bar og højst 8,5 bar. Lastbilen skal være forsynet med kontrollampe og stik til påhængskøretøjets ABS i overensstemmelse med standard ISO 7638-1:2018 eller ISO 7638-2:2018.

Før 01.04.01: Største tryk i fødeledningen kan være mindst 6,5 bar.

Før 01.04.93: Gælder kun for lastbil til synsfri sammenkobling. Største tryk i styreledningen kan være mindst 6,0 bar. Desuden kan der i styreledningen være monteret en manuel bremsekraftregulator til regulering af en udenlandsk sættevogns maksimale bremsekraft, hvis denne sættevogn ikke er forsynet med ALB eller ABS, der får sin strømforsyning via elforbindelsesstikkets stoplyskredsløb.

(3) Lastbil N2 må ikke være forsynet med anordning, der kan afbremse påhængskøretøjet alene (slingrebremse).

Før 01.04.95: Gælder kun for lastbil N2 godkendt til synsfri sammenkobling.

Før 01.04.89: For bil, der før denne dato er godkendt til synsfri sammenkobling, skal en eventuel monteret slingrebremse afmonteres (som minimum skal betjeningsgrebet være fjernet).

(4) Terrængående lastbil N2 skal ikke have selvjusterende bremses.

(5) Lastbil N2 kan være forsynet med bakkbremse.

(6) Lastbil N2 skal være forsynet med avanceret nødbremsesystem (AEBS), som opfylder FN-regulativ 131-01.

Kravet gælder ikke lastbil N2

a) med mere end tre aksler,

b) indrettet som trækraft for sættevogn og med en tilladt totalvægt på ikke over 8.000 kg,

c) som er terrængående, eller

d) til særlig anvendelse (jf. punkt 5 i del A i bilag I til forordning 2018/858/EU).

Lastbil forsynet med AEBS må i perioden fra den 15. september til den 15. maj være forsynet med sneplovbeslag, uanset om udformning eller placering forhindrer AEBS-funktionen. Når beslaget er monteret, må AEBS-systemet afbrydes efter fabrikantens anvisninger eller deaktiveres ved en kontakt placeret ved førerpladsen.

Før 01.07.24: Bilen kan opfylde godkendelsesniveau 2 i bilag II til forordning 2015/562/EU.

Før 01.11.19: Bilen skal kun opfylde godkendelsesniveau 1, og bil, der ikke har både trykluftbremser og luftaffjedret bagakselophæng, skal ikke have AEBS. Endvidere skal lastbil med en tilladt totalvægt på højst 8.000 kg ikke have AEBS.

Før 01.11.15: Gælder ikke.

### 5.01.026 Lastbil N3

(1) Lastbil N3 skal opfylde systemkravene for lastbil N2.

Før 01.04.01: Lastbil N3 med en tilladt totalvægt på over 16.000 kg, der er godkendt til at trække påhængs-/sættevogn O4, skal være forsynet med ABS af kategori 1. Hvis en lastbil godkendes til at trække højst 10.000 kg, anses den for ikke at være godkendt til at trække påhængs-/sættevogn O4.

Før 01.04.92: Lastbil N3 skal ikke have ABS.

### 5.01.031 Tohjulet motorcykel

(1) Tohjulet motorcykel skal være forsynet med driftsbremse, opdelt i to uafhængige bremsesystemer, der mindst virker på hvert sit hjul.

Før 01.05.77: De to bremsesystemer behøver ikke virke på hvert sit hjul.

(2) Om bremsesystemernes betjeningsanordninger gælder følgende:

a) Forhjulsbremsen skal være håndbetjent med grebet anbragt på styrets højre side eller kan være kombineret med baghjulsbremsen som nævnt i pkt. c).

b) På motorcykel med automatisk kobling kan baghjulsbremsen være håndbetjent med grebet anbragt på styrets venstre side.

c) Baghjulsbremsen kan være kombineret med forhjulsbremsen.

Før 01.04.81: Gælder ikke.

(3) Tohjulet motorcykel skal være forsynet med ABS.

Bestemmelsen gælder dog ikke for følgende motorcykler:

a) Motorcykel med lav ydeevne (slagvolumen  $\leq 125 \text{ cm}^3$ , motoreffekt  $\leq 11 \text{ kW}$  og effekt/vægtforhold  $\leq 0,1 \text{ kW/kg}$ ), hvis motorcyklen er forsynet med kombineret bremsesystem.

b) Enduromotorcykel, hvorved forstås motorcykel med sædehøjde  $\geq 900 \text{ mm}$ , frihøjde  $\geq 310 \text{ mm}$  og totaludvekslingsforhold i højeste gear  $\geq 6,0$ , masse i køreklar stand  $< 140 \text{ kg}$  og uden siddeplads for passager.

c) Trialmotorcykel, hvorved forstås motorcykel med sædehøjde  $\leq 700 \text{ mm}$ , frihøjde  $\geq 280 \text{ mm}$ , brændstoftankens kapacitet  $< 4 \text{ liter}$ , totaludvekslingsforhold i højeste gear  $\geq 7,5$ , masse i køreklar stand  $< 100 \text{ kg}$  og uden siddeplads for passager.

Før 01.01.17: Gælder ikke.

### 5.01.032 Tohjulet motorcykel med sidevogn

(1) Tohjulet motorcykel med sidevogn skal være forsynet med driftsbremse, opdelt i to uafhængige bremsesystemer, der mindst virker på hvert sit hjul på motorcyklen.

Før 01.05.77: De to bremsesystemer behøver ikke virke på hvert sit hjul.

(2) Driftsbremsens virkning skal ikke være fordelt symmetrisk i forhold til køretøjets længdeakse.

(3) Tohjulet motorcykel med sidevogn, der også godkendes med påhængsvogn, skal tillige være forsynet med bremse på sidevognens hjul.

### 5.01.033 Trehjulet motorcykel

(1) Trehjulet motorcykel skal opfylde systemkravene for bil.

### 5.01.040 Knallert

(1) Knallert skal opfylde systemkravene for motorcykel. Knallert skal dog ikke have blokeringsfri bremsen (ABS) eller kombineret bremsesystem.

Aktiveres baghjulsbremsen ved at træde knallertens fremdrivningspedaler tilbage, skal fuld bremsevirkning kunne opnås ved at nedtræde pedalen fra vandret stilling.

### 5.01.050 Traktor

(1) Traktor skal være forsynet med driftsbremse, nødbremse og parkeringsbremse.

Før 01.10.96: Kravet om nødbremse gælder ikke.

Før 01.05.77: Traktor skal være forsynet med mindst et bremseapparat (driftsbremse), med hvilket der altid skal kunne foretages en tilstrækkelig virksom, sikker og hurtig opbremsning under alle belastningsforhold.

(2) Driftsbremsen skal virke på hjulene på mindst én aksel.

(3) Parkeringsbremsen kan være en låseanordning, der blokerer traktorens transmissionssystem (transmissionslås).

(4) Traktor, som må trække påhængskøretøj med driftsbremse, som aktiveres af traktorens driftsbremse, skal være forsynet med to-leder bremsetilslutning, jf. forordning 2015/68/EU.

Før 01.01.25: Gælder ikke.

#### **5.01.060 Motorredskab**

(1) Motorredskab skal opfylde systemkravene for traktor.

Før 01.05.77: Motorredskab skal være således indrettet, at det tilstrækkeligt hurtigt kan bringes til standsning og kan holdes standset på hældende grund, selv om det forlades af føreren. Kravene skal være opfyldt, uanset om køretøjets drivmotor er i gang, eller den er standset.

(2) Motorredskab, der er beregnet til at føres af en gående, skal være således indrettet, at det automatisk bringes til standsning, hvis føreren slipper håndtaget.

#### **5.01.099 Motordrevet blokvogn**

(1) Motordrevet blokvogn med en tilladt maksimalhastighed på ikke over 30 km/t. skal opfylde systemkravene for traktor.

Før 01.05.77: Motordrevet blokvogn skal opfylde systemkravene for bil.

Før 01.01.71: Motordrevet blokvogn skal opfylde systemkravene for motorredskab.

(2) Motordrevet blokvogn med en tilladt maksimalhastighed på 45 km/t. skal opfylde systemkravene for bil, bortset fra kravet om blokeringsfri bremses (ABS).

(3) Motordrevet blokvogn med en tilladt maksimalhastighed på 60 km/t. skal opfylde systemkravene for bil og skal være forsynet med blokeringsfri bremses (ABS) af kategori 1.

#### **5.01.110 Påhængs-/sættevogn til bil**

(1) Påhængs-/sættevogn til bil skal være forsynet med driftsbremse og parkeringsbremse.

(2) Driftsbremsen skal virke på alle køretøjets hjul.

Før 01.05.77: Gælder ikke. For påhængs-/sættevogn, der ikke er forsynet med bremses på alle hjul, gælder:

På de bremsende hjul skal hvile mindst 50% af køretøjets tilladte totalvægt.

(3) Driftsbremsen skal være således indrettet, at køretøjet automatisk bremses i tilfælde af brud på tilkoblingsanordningen mellem bil og påhængs-/sættevogn. For påløbsbremses kan dette ske ved en sprængwire.

(4) Driftsbremsen på sættevogn skal være tilsluttet det trækkende køretøjs driftsbremse.

(5) Slitage af driftsbremsens belægning skal være let at kontrollere fra køretøjets yderside eller underside udelukkende ved hjælp af værktøj eller udstyr, der normalt leveres med køretøjet. Kontrol kan ske ved hjælp af passende inspektionsåbninger eller på anden måde.

Før 01.04.95: Gælder ikke.

#### **5.01.111 Påhængs-/sættevogn O1**

(1) Påhængs-/sættevogn O1 skal ikke være forsynet med bremses.

(2) Hvis påhængs-/sættevogn O1 er forsynet med bremses, skal disse opfylde bestemmelserne i pkt. 5.01.112 for påhængs-/sættevogn O2.

#### **5.01.112 Påhængs-/sættevogn O2**

(1) Driftsbremsen på påhængs-/sættevogn~~påhængsvogn~~ O2 skal

a) være tilsluttet den trækkende bils driftsbremse, eller

b) være en påløbsbremse.

Påhængskøretøj med forstilling må dog ikke være forsynet med påløbsbremses.

Hvis påhængs-/sættevognens~~påhængsvognens~~ bremses er tilsluttet den trækkende bils driftsbremse, skal disse opfylde kravene i FN-regulativ 13 for elektriske bremses eller for trykluftbremses.

- (2) Bestemmelsen i pkt. 5.01.110 (3) skal ikke være opfyldt for påhængs-/sættevogn~~påhængsvogn~~ O2, med en aksel eller med to aksler med en indbyrdes afstand på mindre end 1,00 m, hvis
- a) den tilladte totalvægt ikke overstiger 1.500 kg, og
  - b) der, foruden tilkoblingsanordningen mellem bil og påhængsvogn, tillige findes en yderligere mekanisk forbindelse, der kan have form af en kæde eller en wire, der, i tilfælde af at koblingen adskilles, forhindrer, at påhængskøretøjets trækstang rører jorden, og som kan opretholde en vis styring af påhængskøretøjet.

### **5.01.113 Påhængs-/sættevogn O3**

- (1) Driftsbremsen skal være tilsluttet den trækkende bils driftsbremse.
- (2) Påhængs-/sættevogn O3 skal være forsynet med trykluftbremser med to-leder bremsetilslutning.  
Før 01.07.24: Kravet om, at bremserne skal være trykluftbremser, gælder kun for påhængs-/sættevogn til synsfri sammenkobling.  
Før 01.04.93: Kravet om, at der skal være to-leder bremsetilslutning, gælder kun for påhængs-/sættevogn til synsfri sammenkobling.
- (3) Påhængs-/sættevogn O3 skal være forsynet med blokeringsfri bremser (ABS) af kategori A samt stik til ABS i overensstemmelse med standard ISO 7638-1:2018 eller ISO 7638-2:2018.  
Før 01.10.14: ABS behøver ikke være kategori A.  
Før 01.04.01: Gælder ikke. Der gælder i stedet følgende regler:  
Aksler, hvor forholdet mellem tilladt akseltryk og akseltryk ved køreklar vægt er større end 4:3, skal være forsynet med ALB.  
Påhængs-/sættevogn O3 med ABS skal dog ikke være forsynet med ALB, hvis:
  - strømforsyningen til ABS'en også kan ske via stoplysforsbindelsen i det almindelige stik uden at overskride grænsen for stoplyskredsløbet eller
  - påhængs-/sættevognen udelukkende er godkendt i kombination med bil, der er forsynet med kontrollampe og stik til påhængskøretøjets ABS i overensstemmelse med international standard ISO 7638-1:2018 eller ISO 7638-2:2018.Bestemmelsen sikrer, at påhængs-/sættevogn med ABS også kan benyttes efter bil, der ikke er forsynet med det særlige ISO-stik til ABS.  
Påhængs-/sættevogn O3, hvor strømforsyningen til ABS kan ske gennem stoplysforsbindelsen, skal være forsynet med en grøn kontrollampe, som ligger inden for førerspejlets synsfelt, der også er synlig i dagslys, og som skal advare føreren om fejl i strømforsyningen eller tilslutning af følere til ABS'en.  
Før 01.10.72: Påhængs-/sættevogn til synsfri sammenkobling skal være forsynet med ALB. Anden påhængs-/sættevogn kan være forsynet med manuel bremsekraftregulering (MB) med mindst to reguleringstrin foruden en eventuel løsestilling.  
Før 01.05.68: Påhængs-/sættevogn til synsfri sammenkobling skal være forsynet med ALB. Anden påhængs-/sættevogn skal ikke være forsynet med bremsekraftregulering (ALB eller MB), medmindre køretøjet godkendes i ny vogntogskombination.
- (4) Driftsbremsen skal være selvjusterende.  
Før 01.04.95: Gælder ikke.

- (5) Påhængs-/sættevogn O3, der alene godkendes i fast eller variabel kombination, kan være forsynet med bakkbremse.

#### **5.01.114 Påhængs-/sættevogn O4**

- (1) Påhængs-/sættevogn O4 skal opfylde systemkravene for påhængs-/sættevogne O3.

Før 01.04.01: Påhængs-/sættevogn O4 skal desuden være forsynet med ABS.

Før 01.04.92: Påhængs-/sættevogn O4 skal ikke være forsynet med ABS.

- (2) Påhængs-/sættevogn O4, der alene godkendes i fast eller variabel kombination, kan være forsynet med bakkbremse.

#### **5.01.120 Traktorpåhængsvogn**

- (1) Traktorpåhængsvogn med et samlet tilladt akseltryk over 1.500 kg skal være forsynet med driftsbremse og parkeringsbremse.

Driftsbremsen

a) skal virke på mindst en aksel, og

b) skal være tilsluttet traktorens driftsbremse eller kan være en påløbsbremse for traktorpåhængsvogn med en tilladt totalvægt op til 8.000 kg.

Før 01.07.24: Traktorpåhængsvogn skal uanset tilladt totalvægt ikke være udstyret med driftsbremse og parkeringsbremse.

Traktorpåhængsvogn kan uanset tilladt totalvægt have påløbsbremse.

Før 01.04.97: Driftsbremsen kan aktiveres af traktorens fører fra førersædet med mindst en hånd på styreapparatets betjeningsanordning, hvilket vil sige med et separat håndtag.

- (2) Traktorpåhængsvogn skal, når det er teknisk muligt, være udstyret med automatisk lastafhængig bremsekraftregulering (ALB) eller være forsynet med manuel bremsekraftregulering (MB), jf. forordning 2015/68/EU.

Før 01.07.24: Gælder ikke.

[\(3\) Traktorpåhængsvogn med hydrauliske bremses eller trykluftbremses skal være forsynet med to-leder bremsetilslutning, jf. forordning 2015/68/EU.](#)

[Før 01.01.25: Gælder ikke.](#)

#### **5.01.130 Påhængsvogn til motorredskab**

- (1) Påhængsvogn til motorredskab skal opfylde systemkravene for traktorpåhængsvogn.

#### **5.01.141 Campingvogn**

- (1) Campingvogn skal opfylde systemkravene for påhængs-/sættevogn til bil.

#### **5.01.142 Andet registreringspligtigt påhængsredskab**

- (1) Andet registreringspligtigt påhængsredskab skal opfylde systemkravene for påhængs-/sættevogn til bil.

#### **5.01.143 Ikke-registreringspligtigt påhængsredskab**

- (1) Ikke-registreringspligtigt påhængsredskab med en totalvægt over 3.500 kg skal opfylde systemkravene for traktorpåhængsvogn.

Før 01.07.24: Mindst 50% af vogntogets faktiske totalvægt skal hvile på de bremsende hjul. Hvis disse kan udgøres alene af de bremsende hjul på det trækkende køretøj sammen med de bremsende hjul på et eventuelt andet påhængskøretøj i vogntoget, skal påhængsredskabet ikke have bremses.

- (2) Ikke-registreringspligtigt påhængsredskab med en lastevne på højst 10% af summen af størst tilladt akseltryk skal ikke være udstyret med automatisk lastafhængig bremsekraftregulering (ALB) eller

manuel bremsekraftregulering (MB).

Før 01.07.24: Ingen krav om ALB eller MB.

#### **5.01.150 Påhængskøretøj til motorcykel**

- (1) Hvis påhængskøretøj til motorcykel er forsynet med en driftsbremse, skal denne være en påløbsbremse.

#### **5.01.160 Påhængsvogn til stor knallert**

- (1) Hvis påhængsvogn til stor knallert er forsynet med en driftsbremse, skal denne være en påløbsbremse.

#### **5.01.199 Blokvogn**

- (1) Blokvogn skal være forsynet med driftsbremse og parkeringsbremse.

Før 01.01.71: Blokvogn skal opfylde systemkravene for motorredskab.

- (2) Blokvogn med en tilladt maksimalhastighed på 30 km/t. skal opfylde systemkravene for traktorpåhængsvogn.

Før 01.05.77: Blokvogn skal opfylde systemkravene for påhængs-/sættevogn til bil.

Før 01.01.71: Blokvogn skal opfylde systemkravene for motorredskab.

- (3) Blokvogn med en tilladt maksimalhastighed på 45 km/t. skal opfylde systemkravene for påhængs-/sættevogn til bil, bortset fra kravet om blokeringsfri bremses (ABS).

- (4) Blokvogn med en tilladt maksimalhastighed på 60 km/t. skal opfylde systemkravene for påhængs-/sættevogn.

#### **5.01.200 Vogntog**

- (1) Forbindelsesslanger mellem køretøjerne skal være hensigtsmæssigt anbragt, således at de ikke kan løsrives under kørslen.

Der skal forefindes blændflanger til fastgørelse af slangerne, når påhængskøretøjet er frakoblet.

- (2) I vogntog med to påhængskøretøjer, hvoraf det ene er forsynet med påløbsbremse, og det andet ikke er forsynet med bremses, skal påhængskøretøjet uden bremses tilkobles bagest.

#### **5.01.320 Skolekøretøj**

- (1) Skolekøretøj skal opfylde bestemmelserne i bilag 5 til bekendtgørelse om kørekort.

#### **5.01.361 Invalidekøretøj**

- (1) Invalidekøretøj med håndbetjent driftsbremse skal ikke opfylde bestemmelsen i pkt. 5.01.010 (1) a).

#### **5.01.410 Køretøj til transport af farligt gods**

- (1) Påhængskøretøj til bil til transport af farligt gods i tank skal være forsynet med driftsbremse, der er tilsluttet den trækkende bils driftsbremse.

### **5.02 Bremsekomponenter**

#### **5.02.001 Generelle bestemmelser**

- (1) Driftsbremsesystemer, hvor slid af bremsebelægninger ikke medfører øget vandring af betjeningsanordningen, skal opfylde en af følgende bestemmelser:

a) Driftsbremsen skal opfylde kravene i type II-fadingprøven i FN-regulativ 13-11 (Annex 4, pkt. 1.6.).

b) Den til rådighed værende bremsebakkemidtevandring (S<sub>b</sub>) skal være mindst

$$S_b = 1,2 + 0,002 \cdot d \text{ mm,}$$

for selvjusterende bremses dog mindst



$S_b = 0,85 (1,2 + 0,002 \cdot d)$  mm,  
hvor  $d$  er bremsetromlens indvendige diameter.

Andre driftsbremsesystemer må ved den krævede deceleration højst udnytte 2/3 af betjeningsanordningens mulige vandring.

#### **5.02.002 Hydrauliske anlæg**

- (1) Hydrauliske komponenter skal være tætte.
- (2) Væskebeholderens påfyldningsåbninger skal være let tilgængelige, og væskestanden skal nemt kunne kontrolleres, eventuelt ved hjælp af en alarmanordning.
- (3) Komponenterne i et fodbetjent anlæg skal kunne tåle en aktiveringskraft på 1000 N (100 kp).
- (4) Bil med hydraulisk bremsetransmission skal være forsynet med en rød kontrollampe, der lyser, hvis en del af bremsetransmissionen svigter. Alternativt kan kontrollampen lyse, hvis væskniveauet i beholderne er under en vis værdi.  
Før 01.04.80: Gælder ikke.

#### **5.02.003 Trykluftanlæg**

- (1) Trykluftbeholdere skal have en sådan størrelse, at der efter otte fuldbremsninger uden tilførsel af trykluft, kan bremses med mindst 50% af den krævede virkning.
- (2) Kompressoren skal have tilstrækkelig kapacitet til at fylde beholdere, der indgår i bremsesystemet fra tom tilstand til 65% af nedre grænseværdi for arbejdsstrykket på mindre end 3 minutter for motordrevne køretøjer og 6 minutter for vogntog.
- (3) Trykluftbeholdere skal være forsynet med anordninger, der uden brug af værktøj muliggør aftapning af kondensvand. Dette gælder dog ikke for beholdere på køretøjer, der er forsynet med en lufttørrer i trykluftanlægget.
- (4) Trykluftanlæg skal, foruden med trykreguleringsanordning, være forsynet med en passende indstillet sikkerhedsventil, tilsluttet tæt ved kompressoren.
- (5) Den påbudte alarmanordning for utilstrækkeligt tryk i luftbeholderen kan erstattes af eller suppleres med et manometer, der kan aflæses fra førersædet.

#### **5.02.004 Påløbsbremser**

- (1) Påløbsbremser må kun findes på påhængskøretøjer med stiv trækstang.
- (2) Påløbsarrangementet skal have en kortvarig påløbskraft, før bremsen aktiveres, på mindst 2% af påhængskøretøjets totalvægt.  
Der skal være en anordning til dæmpning af trykstangens bevægelse.
- (3) Ved den krævede bremsekraft må den nødvendige påløbskraft ikke være større end 10% af påhængskøretøjets totalvægt.

#### **5.02.005 Fjederbremser**

- (1) Fjederbremser må ikke anvendes i et driftsbremsesystem.
- (2) Under opbygning af trykket i bremsesystemet fra trykløshed må fjederbremserne på motordrevet køretøj ikke kunne slækkes, før trykket i driftsbremsesystemet er tilstrækkeligt til at sikre, at den foreskrevne nødbremseeffekt for det belæssede køretøj kan opnås under anvendelse af driftsbremsens betjeningsanordning.  
Før 01.04.95: Gælder ikke.

#### **5.02.006 Mærkning af automatisk lastafhængig bremsekraftregulering (ALB) eller elektronisk bremsesystem (EBS)**

(1) For køretøj med trykluftbremsesystem skal data for bremsesystem være tilgængelig, jf. FN-regulativ 13-11, pkt. 5.1.4.5.

Før 01.07.24: Bil, undtagen personbil M1, samt påhængs-/sættevogn til bil, der har ALB, skal være forsynet med en mærkning, der gør det muligt at kontrollere ALB'ens indstilling.

Før 01.04.80: Gælder ikke.

### 5.02.008 Prøvetilslutninger

(1) Bil og påhængs-/sættevogn til bil, der har trykluftbremsesystem og automatisk lastafhængig bremsekraftregulering (ALB), skal i trykledningen før og efter ALB-ventilen være forsynet med en prøvetilslutning udformet i overensstemmelse med standard ISO 3583:1984.

Før 01.07.24: Prøvetilslutningen kan være udformet i overensstemmelse med standard ISO 3583:1982.

Før 01.04.89: Gælder ikke.

## 5.03 Præstationer

### 5.03.001 Generelle bestemmelser

(1) Kravene til en driftsbremses eller en nødbremses virkning skal kunne opfyldes ved bremsning på jævn, vandret vej med god friktion,

a) med kolde bremses ved bremsningens begyndelse,  
(under 100°C på skivens eller tromlens overflade)

b) uden at noget hjul blokerer,

Før 01.04.80: For varebil N1 og lastbil N2 og N3 gælder bestemmelsen alene ved tilladt totalvægt.

Før 01.05.77: Gælder ikke.

c) uden at køretøjet afviger fra sin kurs,

d) uden at der forekommer unormale vibrationer,

e) uden at den tilladte aktiveringskraft overskrides, samt

Før 01.05.77: Der er ikke fastsat specifikke aktiveringskræfter. Udvekslingen mellem betjeningsanordningen og bremsetromle/-skive skal dog være sådan, at der – når der henses til køretøjets art og størrelse – ikke kræves anvendelse af uforholdsmæssig stor kraft på betjeningsanordningen til opnåelse af fuld bremsevirkning.

f) ved alle belastningsforhold mellem tjenestevægt og tilladt totalvægt.

(2) Kravene til en parkeringsbremses virkning skal kunne opfyldes ved bremsning på vej med god friktion,

a) med kolde bremses,

b) uden at den tilladte aktiveringskraft overskrides, samt

Før 01.05.77: Der gælder det under pkt. 5.03.001 (1) e) anførte.

c) ved alle belastningsforhold mellem egenvægt og tilladt totalvægt.

### 5.03.020 Bil

(1) Tokreds driftsbremse skal, hvis der opstår en fejl i driftsbremsens transmission, kunne give bilen en deceleration på mindst 30% af den for driftsbremsen krævede deceleration ved tilladt totalvægt.

(2) Driftsbremsens bremsekræfter skal være fordelt således på køretøjets aksler, at der for et givet decelerationstal ( $d_0$ ) ikke på nogen aksel udnyttes større friktionskoefficient ( $\mu$ ) end bestemt ved:

$$\mu \leq 1,18 \cdot d_0 + 0,082$$

Bestemmelsen skal være opfyldt for  $d_0 < 0,8$  og  $\mu < 0,8$

Bestemmelsen skal ikke være opfyldt for bil med blokeringsfri bremses (ABS) af kategori 1 eller 2, eller med ABS af kategori 3, der alene virker på baghjulene, og som opfylder pkt. 5.01.005 (1).

Bestemmelsen skal ikke være opfyldt for bil, der opfylder amerikansk standard FMVSS 135 om blokeringsrækkefølge.

Før 01.04.80: Kravet gælder alene ved tilladt totalvægt.

Gælder ikke for personbil M1.

Før 01.04.78: Gælder ikke.

- (3) Parkeringsbremsen skal kunne holde bilen stationært på en skråning med 18% hældning.
- (4) Parkeringsbremsen på bil, der er godkendt til at trække påhængskøretøj bortset fra blokvoan, skal kunne holde vogntoget stationært på en skråning med 12% hældning.

For vogntog med en samlet vægt på mere end 48.000 kg er det tilstrækkeligt, at kravet er opfyldt ved 48.000 kg.

Før 01.04.95: Gælder ikke.

- (5) Driftsbremsen skal opfylde kravene i type I fadingprøven i FN-regulativ 13-11 (Annex 4, pkt. 1.5.), i FN-regulativ 13-H (Annex 3, pkt. 1.5) eller fadingprøven i amerikansk standard FMVSS 135.

Personbil M1 til særlig anvendelse jf. forordning 2018/858/EU, som er opbygget i flere trin, og hvor bilen ved færdiggørelse tilhører en anden art end basiskøretøjet, skal alene opfylde kravene til basiskøretøjet.

Før 01.04.88: Gælder ikke.

- (6) For bil med trykluftbremses skal referencebremsekræfter være tilgængelige, jf. FN-regulativ 13-11, pkt. 5.1.4.6.

Før 01.11.14: Gælder ikke.

### **5.03.021 Personbil M1**

- (1) Driftsbremsen skal kunne give bilen en deceleration på mindst  $6,4 \text{ m/s}^2$ .

For bil, der er EU-typegodkendt som »stor quadricykel klasse L7e«, gælder, at driftsbremsen skal kunne give bilen en deceleration på mindst  $5,0 \text{ m/s}^2$ .

Tilsvarende gælder for »lille quadricykel klasse L6e«, at driftsbremsen skal kunne give bilen en deceleration på mindst  $4,4 \text{ m/s}^2$ .

Personbil M1 til særlig anvendelse jf. forordning 2018/858/EU, som er opbygget i flere trin, og hvor bilen ved færdiggørelse tilhører en anden art end basiskøretøjet, skal alene opfylde kravene til basiskøretøjet.

Før 01.01.17: Decelerationskravet er  $5,8 \text{ m/s}^2$ .

Før 01.05.77: Ved en hastighed af 30 km/t. må den samlede bremselængde ikke overstige 8,4 m (tohjulsbremses: 14,0 m).

- (2) Nødbremsen skal udgøres af et tokreds system, der kan give bilen en deceleration på mindst  $2,4 \text{ m/s}^2$  ved svigt af de enkelte kredse.

For bil, der er EU-typegodkendt som »quadricykel«, gælder, at nødbremsen kan være parkeringsbremsen, og den skal kunne give bilen en deceleration på mindst  $2,5 \text{ m/s}^2$ .

Personbil M1 til særlig anvendelse jf. forordning 2018/858/EU, som er opbygget i flere trin, og hvor bilen ved færdiggørelse tilhører en anden art end basiskøretøjet, skal alene opfylde kravene til basiskøretøjet.

Før 01.01.17: Hvis et tokreds system ikke kan give bilen en deceleration på mindst  $2,4 \text{ m/s}^2$ , skal parkeringsbremsen kunne benyttes under kørsel og give bilen en deceleration på mindst  $2,9 \text{ m/s}^2$ .

Før 01.05.77: Gælder ikke. Se dog under pkt. 5.03.020 (3).

- (3) Driftsbremsen må

- a) ved alle belastningsforhold mellem køreklar vægt og tilladt totalvægt,
- b) uanset vejbanens friktion, og
- c) ved alle decelerationer op til  $8,0 \text{ m/s}^2$  ikke blokere baghjulene før forhjulene.

Gælder ikke for bil, der er EU-typegodkendt som »quadricykel«.

Før 01.05.77: Gælder kun for standardtypegodkendt bil.

Før 01.01.68: Gælder ikke.

- (4) Aktiveringskraften må ikke overstige 500 N (50 kp) ved fodbetjening og 400 N (40 kp) ved håndbetjening.

Personbil M1 til særlig anvendelse jf. forordning 2018/858/EU, som er opbygget i flere trin, og hvor bilen ved færdiggørelse tilhører en anden art end basiskøretøjet, skal alene opfylde kravene til basiskøretøjet.

Før 01.05.77: Gælder ikke. Se dog under pkt. 5.03.001 (1) e).

### **5.03.022 Personbil M2**

- (1) Driftsbremser skal kunne give bilen en deceleration på mindst  $5,0 \text{ m/s}^2$ .

Før 01.05.77: Ved en hastighed af 30 km/t. må den samlede bremselængde ikke overstige 10,9 m (tohjulsbremser: 18,2 m).

- (2) Nødbremser skal kunne give bilen en deceleration på mindst  $2,5 \text{ m/s}^2$ .

Før 01.05.77: Gælder ikke. Se dog under pkt. 5.03.020 (3).

- (3) Driftsbremserens funktionstid må ikke være større end 0,5 s.

Før 01.05.77: Gælder ikke.

Aktiveringskraften må ikke overstige 700 N (70 kp) ved fodbetjening og 600 N (60 kp) ved håndbetjening.

Før 01.05.77: Gælder ikke. Se dog under pkt. 5.03.001 (1) e).

### **5.03.023 Personbil M3**

- (1) Personbil M3 skal opfylde præstationskravene for personbil M2.

### **5.03.024 Varebil N1**

- (1) Driftsbremser skal kunne give bilen en deceleration på mindst  $5,0 \text{ m/s}^2$ .

Før 01.05.77: Ved en hastighed af 30 km/t. må den samlede bremselængde ikke overstige 8,4 m (tohjulsbremser: 14,0 m).

- (2) Nødbremser skal kunne give bilen en deceleration på mindst  $2,5 \text{ m/s}^2$ .

Før 01.05.77: Gælder ikke. Se dog under pkt. 5.03.020 (3).

- (3) Varebil N1, hvor forholdet mellem tilladt akseltryk og bagakseltryk ved køreklar vægt ikke overstiger 1,5, eller hvis tilladte totalvægt er under 2.000 kg, skal opfylde pkt. 5.03.021 (3).

Gælder ikke for bil, der er EU-typegodkendt som »quadricykel«.

Før 01.04.93: Gælder ikke.

- (4) Aktiveringskraften må ikke overstige 700 N (70 kp) ved fodbetjening og 600 N (60 kp) ved håndbetjening.

Før 01.05.77: Gælder ikke. Se dog under pkt. 5.03.001 (1) e).

### **5.03.025 Lastbil N2**

- (1) Driftsbremser skal kunne give bilen en deceleration på mindst  $5,0 \text{ m/s}^2$ .

Før 01.04.89: Decelerationen skal være mindst  $4,4 \text{ m/s}^2$ .

Før 01.05.77: Ved en hastighed af 30 km/t. må den samlede bremselængde ikke overstige 10,9 m (tohjulsbremser: 18,2 m).

- (2) Nødbremser skal kunne give bilen en deceleration på mindst  $2,2 \text{ m/s}^2$ .

Før 01.05.77: Gælder ikke. Se dog under pkt. 5.03.020 (3).

- (3) Driftsbremserens funktionstid må ikke være større end 0,5 s.

Før 01.05.77: Gælder ikke.

- (4) Aktiveringskraften må ikke overstige 700 N (70 kp) ved fodbetjening og 600 N (60 kp) ved håndbetjening.

Før 01.05.77: Gælder ikke.

- (5) Lastbil N2, der er godkendt til at trække påhængs-/sættevogn O3 eller O4 med trykluftbremses, skal have den sammenhæng mellem decelerationstal og tryk i styreledningen, som er anført i FN-regulativ 13-11, Annex 10.

Før 01.01.17: Lastbilen kan opfylde bestemmelserne i bilag II (tillæg til pkt. 1.1.4.2) til direktiv 71/320/EØF som ændret ved direktiv 75/524/EØF.

Før 01.04.93: Gælder kun for lastbil til synsfri sammenkobling med påhængsvogn.

- (6) Aktiveringstiden for trykluftanlæg i bilens bremsesystem inkl. tilslutning til påhængskøretøj skal opfylde kravene i FN-regulativ 13-11, Annex 6.

Før 01.01.17: Lastbilen kan opfylde bestemmelserne i direktiv 71/320/EØF, bilag III, som ændret ved direktiv 79/489/EØF.

Før 01.04.93: Gælder kun for lastbil til synsfri sammenkobling med påhængsvogn.

### **5.03.026 Lastbil N3**

- (1) Lastbil N3 skal opfylde præstationskravene for lastbil N2.

### **5.03.031 Tohjulet motorcykel**

- (1) Driftsbremserne skal kunne give motorcyklen en deceleration på mindst 5,0 m/s<sup>2</sup>.

Før 01.05.77: Ved en hastighed af 30 km/t. må den samlede bremselængde ikke overstige 8,4 m.

- (2) Ved tjenestevægt skal:

a) Forhjulsbremserne alene kunne give motorcyklen en deceleration på mindst 3,9 m/s<sup>2</sup>.

b) Baghjulsbremserne alene kunne give motorcyklen en deceleration på mindst 3,1 m/s<sup>2</sup>.

Før 01.05.77: Ved en hastighed af 30 km/t. må den samlede bremselængde for hvert af bremsesystemerne ikke overstige 14,0 m.

- (3) Aktiveringskraften må ikke overstige 400 N (40 kp) ved fodbetjening og 200 N (20 kp) ved håndbetjening.

Før 01.05.77: Gælder ikke. Se dog under pkt. 5.03.001 (1) e).

### **5.03.032 Tohjulet motorcykel med sidevogn**

- (1) Tohjulet motorcykel med sidevogn skal opfylde præstationskravene for tohjulet motorcykel.

### **5.03.033 Trehjulet motorcykel**

- (1) Driftsbremserne skal kunne give motorcyklen en deceleration på mindst 5,0 m/s<sup>2</sup>.

Før 01.05.77: Ved en hastighed af 30 km/t. må den samlede bremselængde ikke overstige 8,4 m.

- (2) Nødbremserne skal kunne give motorcyklen en deceleration på mindst 2,5 m/s<sup>2</sup>.

- (3) Parkeringsbremserne skal kunne holde motorcyklen stationært på en skråning med 18% hældning.

Før 01.05.77: Ved en hastighed af 30 km/t. må den samlede bremselængde ikke overstige 14,0 m.

- (4) Aktiveringskraften må ikke overstige 400 N (40 kp) ved fodbetjening og 200 N (20 kp) ved håndbetjening.

Før 01.05.77: Gælder ikke. Se dog under pkt. 5.03.001 (1) e).

### **5.03.040 Knallert**

- (1) Driftsbremsen skal kunne give knallerten en deceleration på mindst  $4,4 \text{ m/s}^2$ .  
Før 01.11.19: Driftsbremsen på en lille knallert skal kunne give knallerten en deceleration på mindst  $4,2 \text{ m/s}^2$ .
- (2) Ved tjenestevægt skal:
- a) Forhjulsbremsen alene kunne give knallerten en deceleration på mindst  $2,7 \text{ m/s}^2$ .  
Før 01.11.19: Gælder ikke for lille knallert.
- b) Baghjulsbremsen alene kunne give knallerten en deceleration på mindst  $2,7 \text{ m/s}^2$ .  
Før 01.11.19: For lille knallert skal baghjulsbremsen alene kunne give knallerten en deceleration på  $2,1 \text{ m/s}^2$ .
- (3) Aktiveringskraften må ikke overstige  $350 \text{ N}$  ( $35 \text{ kp}$ ) ved fodbetjening og  $200 \text{ N}$  ( $20 \text{ kp}$ ) ved håndbetjening.  
Før 01.11.19: Aktiveringskraften ved fodbetjening må ikke overstige  $400 \text{ N}$  ( $40 \text{ kp}$ ).

### 5.03.050 Traktor

- (1) Driftsbremsen skal kunne give traktoren en deceleration på mindst følgende:
- a) Traktor med maksimalhastighed på  $30 \text{ km/t.}$ :  $3,55 \text{ m/s}^2$ .
- b) Traktor med maksimalhastighed på  $40 \text{ km/t.}$ :  $5,0 \text{ m/s}^2$ .  
Før 01.07.24: Driftsbremsen skal kunne give traktoren en deceleration på  $3,0 \text{ m/s}^2$ .  
Før 01.05.77: Ved en hastighed af  $30 \text{ km/t.}$  må den samlede bremselængde ikke overstige  $14,0 \text{ m}$ .
- (2) Nødbremsen skal kunne give traktoren en deceleration på mindst følgende:
- a) Traktor med maksimalhastighed på  $30 \text{ km/t.}$ :  $1,5 \text{ m/s}^2$ .
- b) Traktor med maksimalhastighed på  $40 \text{ km/t.}$ :  $2,2 \text{ m/s}^2$ .  
Før 01.07.24: Nødbremsen skal kunne give traktoren en deceleration på mindst  $1,2 \text{ m/s}^2$ .  
Før 01.10.96: Gælder ikke.
- (3) Driftsbremsens funktionstid må ikke være større end  $0,5 \text{ s}$ .  
Før 01.05.77: Gælder ikke.
- (4) Parkeringsbremsen skal kunne holde traktoren stationært på en skråning med  $18\%$  hældning.  
Før 01.07.24: Parkeringsbremsen skal kunne holde traktoren stationært på en skråning med  $12\%$  hældning.  
Før 01.05.77: Gælder ikke.
- (5) Aktiveringskraften må ikke overstige  $600 \text{ N}$  ( $60 \text{ kp}$ ) ved fodbetjening og  $400 \text{ N}$  ( $40 \text{ kp}$ ) ved håndbetjening.  
Før 01.07.24: Aktiveringskraften må ikke overstige  $700 \text{ N}$  ( $70 \text{ kp}$ ) ved fodbetjening og  $600 \text{ N}$  ( $60 \text{ kp}$ ) ved håndbetjening.  
Før 01.05.77: Gælder ikke. Se dog under pkt. 5.03.001 (1) e).

### 5.03.060 Motorredskab

- (1) Motorredskab skal opfylde præstationskravene for traktor.  
Før 01.05.77: Gælder ikke. Se dog under pkt. 5.01.060.
- (2) Kravene gælder dog ikke for gaffeltruck, der er omfattet af bekendtgørelse om indretning af tekniske hjælpemidler.

### 5.03.099 Motordrevet blokvogn

- (1) Motordrevet blokvogn med en tilladt maksimalhastighed på  $15 \text{ km/t.}$  skal opfylde følgende bestemmelser:
- a) Driftsbremsen skal kunne give blokvognen en deceleration på mindst  $1,8 \text{ m/s}^2$ .
- b) Driftsbremsens funktionstid må ikke være større end  $1,2 \text{ s}$ .

- c) Parkeringsbremsen skal kunne holde blokvognen stationært på en skråning med 12% hældning.
- d) Aktiveringskraften må ikke overstige 700 N (70 kp) ved fodbetjening og 600 N (60 kp) ved håndbetjening.

Før 01.05.77: Motordrevet blokvogn skal opfylde præstationskravene for lastbil N2.

Før 01.01.71: Gælder ikke. Se dog under pkt. 5.01.099.

- (2) Motordrevet blokvogn med en tilladt maksimalhastighed på 30 km/t. skal opfylde præstationskravene for traktor.

Før 01.05.77: Motordrevet blokvogn skal opfylde præstationskravene for lastbil N2.

Før 01.01.71: Gælder ikke. Se dog under pkt. 5.01.099.

- (3) Motordrevet blokvogn med en tilladt maksimalhastighed på 45 km/t. eller 60 km/t. skal opfylde præstationskravene for lastbil N2, idet driftsbremsen dog kun skal kunne give en deceleration på 4,4 m/s<sup>2</sup> svarende til en bremsekraft på 45% af blokvognens samlede akseltryk.

### **5.03.110 Påhængs-/sættevogn til bil**

- (1) Driftsbremsen på påhængsvogn skal kunne give en samlet bremsekraft på mindst 50% af påhængsvognens totalvægt, for påhængsvogn med stiv trækstang, dog 50% af summen af de tilladte akseltryk. For påhængsvogn med trykluftbremser skal denne bremsekraft opnås med højst 7,0 bar i fødeledningen og højst 6,5 bar i styreledningen.

Før 01.04.93: Bestemmelsen om tryk i føde- og styreledning, jf. 2. pkt., gælder kun for påhængsvogn til synsfri sammenkobling.

Før 01.04.89: Bremsekraften skal være mindst 45% af totalvægten. Bestemmelsen om tryk i føde- og styreledning, jf. 2. pkt., gælder kun for påhængsvogn til synsfri sammenkobling.

- (2) Driftsbremsen på sættevogn skal kunne give en samlet bremsekraft på mindst 45% af sættevognens samlede akseltryk. For sættevogn med trykluftbremser skal denne bremsekraft opnås med højst 7,0 bar i fødeledningen og højst 6,5 bar i styreledningen.

Før 01.04.93: Bestemmelsen om tryk i føde- og styreledning, jf. 2. pkt., gælder ikke.

- (3) Bremsekraftfordelingen for påhængsvogn, bortset fra kærre, skal opfylde bestemmelsen i pkt. 5.03.020 (2). Dette gælder dog ikke for påhængsvogn med blokeringsfri bremser (ABS).

- (4) Påhængs-/sættevogn O3 og O4 med trykluftbremser skal have den sammenhæng mellem deceleration og tryk i styreledningen, der er angivet i Annex 10 til FN-regulativ 13-11. For sættevogne med ABS må decelerationen overstige den tilladte deceleration ved pm-tryk på mere end 5 bar.

Før 01.01.17: Påhængs-/sættevogn kan opfylde bestemmelsen i direktiv 71/320/EØF som ændret ved direktiv 98/12/EØF.

Før 01.04.04: Påhængs-/sættevogn kan opfylde bestemmelsen i direktiv 71/320/EØF som ændret ved direktiv 75/524/EØF.

Før 01.04.93: For påhængsvogn gælder bestemmelsen kun ved synsfri sammenkobling.

For sættevogn gælder bestemmelsen i pkt. (3).

- (5) Aktiveringstiden for trykluftanlæg i påhængskøretøjets bremsesystem skal opfylde kravene i Annex 6 til FN-regulativ 13-11.

Før 01.01.17: Påhængskøretøjet kan opfylde bestemmelsen i direktiv 71/320/EØF, bilag III, som ændret ved direktiv 79/489/EØF.

Før 01.04.93: Gælder kun for påhængsvogn til synsfri sammenkobling.

- (6) Parkeringsbremsen skal kunne holde køretøjet stationært på en skråning med 18% hældning.

- (7) Aktiveringskraften for parkeringsbremsen må ikke overstige 600 N (60 kp).

Før 01.05.77: Gælder ikke. Se dog under pkt. 5.03.001 (2) b).

- (8) Driftsbremsen skal opfylde kravene i type III-fadingprøven i FN-regulativ 13-11 (Annex 4, pkt. 1.7). Påhængs-/sættevogn O3 kan dog alternativt opfylde type I-fadingprøven i FN-regulativ 13-11 (Annex 4, pkt. 1.5).

Før 01.01.17: Påhængs-/sættevogn kan opfylde kravene til type III-fading- prøven i direktiv 71/320/EØF som ændret ved direktiv 98/12/EF (bilag II, pkt. 1.6). Påhængs-/sættevogn O3 kan dog opfylde kravene til type I-fadingprøven i direktiv 71/320/EØF som ændret ved direktiv 79/489/EØF (bilag II, pkt. 1.3).

Før 01.04.03: Påhængs-/sættevogn O4 kan opfylde kravene til type I-fadingprøven.

Før 01.04.88: Gælder ikke.

(9) For påhængs-/sættevogn med trykluftbremser skal referencebremsekræfter være tilgængelige jf. FN-regulativ 13-11, pkt. 5.1.4.6.

Før 01.11.14: Gælder ikke.

### **5.03.120 Traktorpåhængsvogn**

(1) Driftsbremsen skal kunne give en samlet bremsekraft på mindst 35% af traktorpåhængsvognens tilladte totalvægt, for traktorpåhængsvogn med stiv trækstang dog mindst 35% af det samlede tilladte akseltryk.

Før 01.07.24: Driftsbremsen skal kunne give en samlet bremsekraft på mindst 30% af traktorpåhængsvognens totalvægt, for traktorpåhængsvogn med stiv trækstang dog mindst 30% af det samlede akseltryk.

Før 01.05.77: Gælder ikke. Se dog under pkt. 5.03.200.

(2) Parkeringsbremsen skal kunne holde køretøjet stationært på en skråning med 18% hældning.

### **5.03.130 Påhængsvogn til motorredskab**

(1) Påhængsvogn til motorredskab skal opfylde præstationskravene for traktorpåhængsvogn.

### **5.03.141 Campingvogn**

(1) Campingvogn skal opfylde præstationskravene for påhængs-/sættevogn til bil.

### **5.03.142 Andet registreringspligtigt påhængsredskab**

(1) Andet registreringspligtigt påhængsredskab skal opfylde præstationskravene for påhængs-/sættevogn til bil.

### **5.03.143 Ikke-registreringspligtigt påhængsredskab**

(1) Ikke-registreringspligtigt påhængsredskab skal opfylde præstationskravene for traktorpåhængsvogn.

### **5.03.150 Påhængskøretøj til motorcykel**

(1) Hvis påhængskøretøj til motorcykel er forsynet med en driftsbremse, skal denne kunne give en samlet bremsekraft på mindst 50% af påhængskøretøjets totalvægt.

### **5.03.199 Blokvogn**

(1) Blokvogn med en tilladt maksimalhastighed på 15 km/t. skal opfylde følgende bestemmelser:

- Driftsbremsen skal kunne give en samlet bremsekraft på mindst 18% af blokvognens totalvægt, for bloksættevogn dog mindst 18% af det samlede akseltryk.
- Parkeringsbremsen skal kunne holde blokvognen stationært på en skråning med 12% hældning.
- Aktiveringskraften for parkeringsbremsen må ikke overstige 600 N (60 kp).

Før 01.01.71: Gælder ikke. Se dog under pkt. 5.01.199.

(2) Blokvogn med en tilladt maksimalhastighed på 30 km/t. skal opfylde følgende bestemmelser:



- a) Driftsbremsen skal kunne give en samlet bremsekraft på mindst 30% af blokvognens totalvægt, for bloksættevogn dog mindst 30% af det samlede akseltryk.
  - b) Parkeringsbremsen skal kunne holde blokvognen stationært på en skråning med 12% hældning.
  - c) Aktiveringskraften for parkeringsbremsen må ikke overstige 600 N (60 kp).
- Før 01.01.71: Gælder ikke. Se dog under pkt. 5.01.199.
- (3) Blokvogn med en tilladt maksimalhastighed på 45 km/t. eller 60 km/t. skal opfylde præstationskravene for påhængs-/sættevogn til bil, idet driftsbremsen dog kun skal kunne give en bremsekraft på 45% af blokvognens samlede akseltryk.

### 5.03.200 Vogntog

- (1) Funktionstiden for køretøjer i vogntog skal være passende afstemt.
  - (2) For motorredskab- og traktorvogntog, hvori der indgår påhængskøretøj uden bremses, gælder, at vogntogets bremsepræstation skal være mindst 3,2 m/s<sup>2</sup> i belæsset og ubelæsset stand.
- Før 01.07.24: Mindst 50% af vogntogets faktiske totalvægt skal hvile på de bremsende hjul.
- Før 01.05.77: Mindst 50% af vogntogets faktiske totalvægt skal hvile på de bremsende hjul. Derudover gælder, at ved en hastighed af 30 km/t. må den samlede bremselængde ikke overstige 14,0 m.

## 6. Elanlæg, lygter, reflekser m.v.

### 6.01 Elektriske anlæg

#### 6.01.001 Generelle bestemmelser

- (1) Akkumulator skal være forsvarligt fastgjort og anbragt eller afdækket således, at den ikke kan kortsluttes ved køretøjets normale anvendelse.  
Akkumulatoren skal så vidt muligt være anbragt uden for førerkabinen. Hvis den er anbragt i førerkabinen, skal den afskærmes og ventileres direkte til det fri.
  - (2) Ledninger skal være velisolerede og fastgjort således, at der ikke er risiko for kortslutning eller brud ved køretøjets normale anvendelse. Hvor en ledning føres gennem hul i plade af ledende materiale, skal hullet være forsynet med gummigennemføring eller lignende.
  - (3) Der skal være anbragt sikringer eller anden tilsvarende beskyttelse i det elektriske system, således at fare for brand i køretøjet på grund af kortslutning i det elektriske anlæg imødegås. Ved montering af elektrisk ekstraudstyr skal der være indskudt sikring i kredsløbet dertil.
- Før 01.05.77: Hvis køretøjet fra fabrikkens side er leveret med sikringer, skal disse være i ubeskadiget stand og må ikke være fjernet, medmindre køretøjet er forsynet med andre sikringsanordninger, der yder mindst samme beskyttelse som de originale sikringer. Endvidere skal der altid ved montering af elektrisk ekstraudstyr være indskudt sikring i kredsløbet.

#### 6.01.002 Elektromagnetisk kompatibilitet

- (1) EMC betyder elektromagnetisk kompatibilitet og ved EMC-relevans forstås, at anlægget/udstyret kan fremkalde elektromagnetiske forstyrrelser, eller at dets funktion kan blive påvirket af sådanne forstyrrelser.
  - (2) Køretøj med elektrisk/elektronisk anlæg med EMC-relevans og elektrisk/elektronisk udstyr med EMC-relevans, der monteres på køretøj, skal opfylde bestemmelserne i bekendtgørelse om radioudstyr og elektromagnetiske forhold, jf. dog pkt. (3)-(5).
- Før 01.04.03: Elektriske anlæg, herunder elektrisk udstyr, kan opfylde de bestemmelser om EMC, der gælder for den pågældende køretøjskategori efter følgende regler:
- Bekendtgørelse om radio- og teleterminaludstyr og elektromagnetiske forhold.

- Bekendtgørelse om krav til elektromagnetisk kompatibilitet for visse køretøjer m.v.
  - Bekendtgørelse om krav til elektromagnetisk kompatibilitet for visse mindre køretøjer.
  - Bekendtgørelse om krav til elektromagnetisk kompatibilitet for landbrugs- og skovbrugstraktorer.
- (3) Køretøj, der er omfattet af forordning 2018/858/EU (biler og påhængskøretøjer dertil), skal opfylde kravene til EMC i FN-regulativ 10-05.
- Udstyr, der monteres på sådant køretøj, skal være godkendt i henhold til FN-regulativ 10-05 eller opfylde bestemmelserne i pkt. (2).
- Før 01.07.24: Køretøjet og udstyret kan opfylde kravene til EMC i FN-regulativ 10-02.
- Før 01.01.17: Køretøjet og udstyret kan opfylde kravene i direktiv 72/245/EØF som ændret ved direktiv 95/54/EF.
- Før 01.04.03: Overgangsbestemmelse i pkt. (2) finder anvendelse.
- (4) Køretøj, der er omfattet af forordning 168/2013/EU (knallerter, motorcykler og lette biler), skal opfylde kravene til EMC i FN-regulativ 10-05.
- Udstyr, der monteres på sådant køretøj, skal være godkendt i henhold til FN-regulativ 10-05 eller opfylde bestemmelserne i pkt. (2).
- Før 01.07.24: Køretøjet og udstyret kan opfylde kravene til EMC i kapitel 8 i direktiv 97/24/EF eller FN-regulativ 10-02.
- Før 01.01.17: Udstyret kan være godkendt i henhold til direktiv 72/245/EØF som ændret ved direktiv 95/54/EF.
- Før 01.04.03: Overgangsbestemmelse i pkt. (2) finder anvendelse.
- (5) Traktor, der er omfattet af forordning 167/2013/EU (land- og skovbrugstraktorer), skal opfylde kravene til EMC i forordning 2015/208/EU, bilag XV, eller FN-regulativ 10-05.
- Udstyr, der monteres på sådan traktor, skal opfylde én af følgende betingelser:
- a) Være godkendt i henhold til direktiv 75/322/EØF som ændret ved direktiv 2000/2/EF.
  - b) Være godkendt i henhold til FN-regulativ 10-05.
  - c) Opfylde bestemmelserne i pkt. (2).
- Før 01.07.24: Udstyret kan være godkendt i henhold til direktiv 75/322/EØF som ændret ved direktiv 2000/2/EF eller i henhold til FN-regulativ 10-02.
- Før 01.01.17: Udstyret kan være godkendt i henhold til direktiv 72/245/EØF som ændret ved direktiv 95/54/EF.
- Før 01.10.08: Bortset fra udstyr, gælder bestemmelsen ikke, hvis traktoren har motor med styret tænding (f.eks. benzinmotor) og inden den 1. oktober 2002 er godkendt i henhold til direktiv 75/322/EØF, eller har dieselmotor og inden den 1. oktober 2002 er godkendt i henhold til direktiv 77/537/EØF.
- Før 01.04.03: Overgangsbestemmelsen i pkt. (2) finder anvendelse.

### **6.01.003 Kortdistanceradar**

- (1) Kortdistanceradar skal opfylde de tekniske krav i Kommissionens beslutning 2004/545/EF (79 GHz-kortdistanceradar).
- Før 02.01.22: Kortdistanceradar kan opfylde de tekniske krav i EU-Kommissionens beslutning 2005/50/EF (24 GHz kortdistanceradar).

### **6.01.010 Motordrevet køretøj**

- (1) Motordrevet køretøj skal være forsynet med akkumulator, således at påbudte positionslygter, baglygter, (side)markeringslygter og nummerpladelygter kan holdes tændte, uden at motoren er i gang.
- Før 01.04.81: Tohjulet motorcykel, hvis egenvægt ikke overstiger 120 kg, skal ikke være forsynet med akkumulator.

### **6.01.021 Personbil M1**

(1) Akkumulator kan anbringes i førerkabinen uden særlig ventilation.

### **6.01.024 Varebil N1**

(1) Varebil N1 skal opfylde bestemmelserne for personbil M1.

### **6.01.040 Knallert**

(1) Tohjulet knallert skal ikke være forsynet med akkumulator.

Før 01.01.20: Invalideknallert (k-godkendt trehjulet knallert) skal ikke være forsynet med akkumulator.

Lille knallert skal ikke være forsynet med sikringer eller anden tilsvarende beskyttelse.

### **6.01.050 Traktor**

(1) Traktor skal være forsynet med elstik til påhængskøretøjets lygter.

### **6.01.060 Motorredskab**

(1) Motorredskab, der er beregnet til at føres af en gående, skal ikke være forsynet med akkumulator.

### **6.01.100 Påhængskøretøj**

(1) Lygterne på påhængskøretøj skal være elektrisk forbundet til de tilsvarende lygter på det trækkende køretøj eller for stoplygte alternativt til stoplygtekontakten.

### **6.01.120 Traktorpåhængsvogn**

(1) Traktorpåhængsvogn til ikke-registreringspligtig traktor skal opfylde bestemmelsen i pkt. 6.01.100 (1).

Før 01.10.96: Traktorpåhængsvogn til ikke-registreringspligtig traktor kan i stedet for fastmonterede lygter forsynes med lygtebom med tilsvarende lygter. Lygtebom skal kun anvendes på påhængsvogn, der indgår som den bageste påhængsvogn i vogntog.

### **6.01.130 Påhængsvogn til motorredskab**

(1) Påhængsvogn til motorredskab skal opfylde bestemmelsen i pkt. 6.01.100 (1).

Før 01.10.96: Påhængsvogn til motorredskab kan i stedet for fastmonterede lygter forsynes med lygtebom med tilsvarende lygter. Lygtebom skal kun anvendes på påhængsvogn, der indgår som den bageste påhængsvogn i vogntog.

### **6.01.143 Ikke-registreringspligtigt påhængsredskab**

(1) Ikke-registreringspligtigt påhængsredskab skal opfylde bestemmelsen i pkt. 6.01.100 (1).

Før 01.10.96: Ikke-registreringspligtigt påhængsredskab kan i stedet for fastmonterede lygter forsynes med lygtebom med tilsvarende lygter. Lygtebom skal kun anvendes på påhængsredskab, der indgår som det bageste påhængsredskab i vogntog.

### **6.01.310 Køretøj til synsfri sammenkobling**

(1) Bil til synsfri sammenkobling med påhængskøretøj med tilladt totalvægt på højst 3.500 kg skal være forsynet med 12 V strømforsyning til et tilkøbet påhængskøretøj. Forbindelsen skal være én af følgende:

a) Et 7-polet stik beregnet for 12 V (ø 36 mm) og med de elektriske ledninger forbundet i henhold til standard ISO 1724:2003.

Før 01.07.24: Forbindelsen kan være et 7-polet stik beregnet for 12 V (ø 36 mm) og med de elektriske ledninger forbundet i henhold til standard ISO 1724:1975.

- b) Et 13-polet stik, der opfylder reglerne i pkt. a), og som tillige er forsynet med position 8-13 anbragt langs omkredsen.
  - c) Et 13-polet stik beregnet for 12 V (ø 30 mm) og med de elektriske ledninger forbundet i henhold til standard ISO 11446-1:2012 og 11446-2:2012 eller DIN norm V 72570.
- (2) Lastbil N2 og N3 til synsfri sammenkobling med påhængs-/sættevogn O3 og O4 eller påhængsredskab på chassis til sådant påhængskøretøj skal være forsynet med 24 V strømforsyning til et tilkoblet påhængskøretøj og kan tillige være forsynet med 12 V strømforsyning. Derudover gælder følgende:
- a) Forbindelsen skal være forsynet med mærkning, der angiver spændingen.
  - b) Forbindelsen til 12 V strømforsyning følger reglerne i pkt. (1).
- (3) Forbindelsen til 24 V strømforsyning skal være én af følgende:
- a) Et 7-polet stik (ø 39 mm) med de elektriske ledninger forbundet i henhold til standard ISO 1185:2003.
- Før 01.07.24: Forbindelsen til 24 V strømforsyning kan være et 7-polet stik (ø 39 mm) med de elektriske ledninger forbundet i henhold til standard ISO 1185:1975.
- b) Et 15-polet stik med de elektriske ledninger forbundet i henhold til standard ISO 12098:2020.
- Før 01.07.24: Forbindelsen til 24 V strømforsyning kan være et 15-polet stik med de elektriske ledninger forbundet i henhold til standard ISO 12098:2004
- (4) Påhængskøretøj med tilladt totalvægt på højst 3.500 kg skal være forsynet med 12 V elanlæg. Forbindelsen til strømforsyning fra den trækkende bil skal svare til det i pkt. (1) anførte.
- (5) Påhængs-/sættevogn O3 og O4 og påhængsredskab på chassis til sådant påhængskøretøj skal være forsynet med 24 V elanlæg og kan tillige være forsynet med 12 V elanlæg. Forbindelsen til strømforsyning fra den trækkende bil skal være forsynet med mærkning, der angiver spændingen. Derudover gælder følgende:
- a) Ved 12 V elanlæg skal forbindelsen svare til det i pkt. (1) anførte.
  - b) Ved 24 V elanlæg skal forbindelsen svare til det i pkt. (3) anførte.

## 6.02 Lygter til belysning

### 6.02.001 Generelle bestemmelser

- (1) Et køretøj må kun være forsynet med påbudte eller tilladte lygter til belysning.  
En lygte anses for at være til stede, hvis lyskilden er monteret, eller hvis lygten kan bringes til at fungere ved at montere lyskilde, montere sikring, samle elstik, forbinde tilstedeværende ledninger, eller kan bringes til at fungere ved en kombination af en eller flere af disse foranstaltninger.
- (2) Lygter i et lygtepar skal være ens, herunder af samme konstruktion, farve og lysstyrke. De skal tillige være anbragt symmetrisk i forhold til køretøjets midterplan i længderetningen og i samme højde over vejbanen. Enkelt fjernlysgyde, nærlýsgyde og tågeforlygte skal være anbragt i køretøjets midterplan i længderetningen.  
Det er kun tilladt at anvende lampe (lyskilde), som lygten er beregnet til eller e- eller E-godkendt med, eller hvor lampen er E-godkendt som erstatning for lampen, som lygten oprindeligt er godkendt med.
- (3) En lygtes største og mindste højde over vejbanen måles ved tjenestevægt eksklusiv fører til lysåbningens overkant og underkant.  
En lygtes afstand til køretøjets yderste kant måles som afstanden mellem denne og lysåbningens yderste kant, idet der ses bort fra udvendige førerspejle og sideblinklygter. Afstanden mellem to lygter i et lygtepar måles som afstanden mellem de punkter i lysåbningerne, der ligger nærmest hinanden.

- (4) Fjernlyslygter, nærlyslygter, tågeforlygter, arbejdslygter og søgelygter må kun kunne tændes, når køretøjets påbudte lygter til markering er tændt.  
Før 01.07.24: Reglen gælder ikke for arbejdslygter og søgelygter.
- (5) Fjernlyslygter, nærlyslygter og tågeforlygter skal være indrettet og anbragt således, at de kan indstilles korrekt.
- (6) Lygter til belysning kan være indrettet således, at de tildækkes eller bortklappes, når de ikke anvendes.

### **6.02.002 Fjernlyslygter**

- (1) Fjernlyslygte skal opfylde følgende betingelser:
- a) Skal afgive hvidt eller gulligt (selektiv gul) lys.
  - b) Skal være anbragt foran på køretøjet.
  - c) Skal kunne oplyse vejbanen mindst 100 meter foran køretøjet.
  - d) Skal have en lysstyrke på mindst 10.000 cd.  
Før 01.01.71: Gælder ikke.
- (2) På køretøj med to eller flere fjernlyslygter må disse kun kunne tændes samtidigt eller parvis.
- (3) Ved nedblænding fra fjernlys til nærlys, skal alle fjernlyslygter slukke samtidigt.
- (4) Fjernlyslygter skal være tilsluttet kontrollampe ved førerpladsen.  
Før 01.05.77: Gælder ikke.
- (5) Den samlede lysstyrke for fjernlyslygter, der kan lyse samtidigt, må ikke overstige 430.000 cd.  
Før 01.05.77: Gælder ikke.

### **6.02.003 Nærlyslygter**

- (1) Nærlyslygte skal opfylde følgende betingelser:
- a) Skal afgive hvidt eller gulligt (selektiv gul) lys.
  - b) Skal være anbragt foran på køretøjet.
  - c) Skal kunne oplyse vejbanen mindst 30 meter foran køretøjet.
  - d) Skal være indrettet til højrerettet, asymmetrisk nærlys.  
Før 01.05.77: Nærlyslygte kan være indrettet til symmetrisk nærlys.  
Før 01.04.74: Nærlyslygte, bortset fra lygte med dobbeltrådshalogenlampe, kan være indrettet som højre dip lygte (strålebundtet rettet nedad til højre).
  - e) Skal være anbragt højst 0,40 m fra køretøjets yderste punkt.  
Før 01.01.71: Nærlyslygte kan være anbragt mere end 0,40 m fra køretøjets yderste punkt, hvis positionslygten ikke kan slukkes, når nærlyslygten er tændt.
  - f) Skal være anbragt mindst 0,50 m og højst 1,20 m over vejbanen.  
Før 01.01.71: Nærlyslygte kan være anbragt mindre end 0,50 m over vejbanen.
  - g) Skal være synlig mindst 15° opad og 10° nedad samt mindst 45° udad og 10° indad.  
Før 01.05.77: Gælder ikke.
- (2) På køretøj med en nærlyslygte skal denne dog være synlig mindst 45° til hver side.  
Før 01.05.77: Gælder ikke.
- (3) På køretøj med to nærlyslygter skal afstanden mellem disse være mindst 0,60 m.  
Før 01.05.77: Gælder ikke.
- (4) Nærlyslygter kan være tilsluttet således, at de holdes tændte samtidigt med fjernlyslygter.
- (5) Nærlyslygter skal være indstillet således, at strålebundtets lys/mørkegrænse har et fald på mindst 1%, svarende til 10 mm pr. m.

### **6.02.004 Tågeforlygter**

- (1) Tågeforlygte skal opfylde følgende betingelser:

- a) Skal afgive hvidt eller gulligt (selektiv gul) lys.
  - b) Skal være anbragt foran på køretøjet.
  - c) Skal være rettet fremad med henblik på belysning af vejbanen i usigtbart vejr.
  - d) Skal være anbragt højst 0,40 m fra køretøjets yderste punkt.  
Før 01.01.71: Gælder ikke.
  - e) Skal være anbragt mindst 0,25 m over vejbanen, dog ikke højere end nærlyslygterne.  
Før 01.05.77: Tågeforlygte kan være anbragt mindre end 0,25 m over vejbanen.
- (2) Tågeforlygter skal være tilsluttet således, at de kan tændes uafhængigt af andre lygter til belysning.
- (3) Tågeforlygter skal være indstillet således, at de blændende kernestråler har et fald på mindst 1%, svarende til 10 mm pr. m.

### 6.02.005 Baklygter

- (1) Baklygte skal opfylde følgende betingelser:
- a) Skal afgive hvidt lys.  
Før 01.05.77: Baklygte kan afgive hvidt, gulligt eller gult lys.
  - b) Skal være anbragt bag på køretøjet.
  - c) Skal kunne belyse vejbanen bag køretøjet.
  - d) Skal være anbragt mindst 0,25 m og højst 1,20 m over vejbanen.  
Før 01.05.77: Gælder ikke.
- (2) Baklygte må kun kunne lyse, når tændingskontakten er sluttet, og når enten bakgear er indkoblet, eller speedometerkontakt er sluttet.  
Køretøj uden tændingskontakt skal være forsynet med anden manuelt betjent afbryder for baklygten.

### 6.02.006 Søgelygter

- (1) Søgelygte har til formål at belyse områder eller genstande på afstand af køretøjet.
- (2) Søgelygte skal afgive hvidt lys.  
Før 01.07.24: Søgelygte kan afgive gulligt (selektiv gul) farve.
- (3) Søgelygte skal være funktionsmærket som fjernlyslygte, nærlyslygte eller tågelygte.  
Før 01.07.24: Søgelygte kan være uden funktionsmærkning.
- (4) Søgelygte skal slukke automatisk, hvis køretøjets fremadgående hastighed overstiger 15 km/t., uanset positionen af den separate betjeningsanordning. I dette tilfælde skal den forblive slukket, indtil den med vilje tændes igen. Bestemmelsen gælder ikke for politiets patruljekøretøjer.  
Før 01.07.24: Gælder ikke.
- (5) Søgelygte skal være anbragt således, at lyskeglen kan bevæges af føreren fra sin førerposition i forhold til køretøjet.

### 6.02.007 Arbejdslygter

- (1) Arbejdslygte har til formål at oplyse et arbejdsområde tæt på køretøjet.
- (2) Arbejdslygte skal afgive hvidt lys.  
Før 01.07.24: Gælder ikke.
- (3) Arbejdslygte skal være funktionsmærket som baklygte eller manøvreringslygte.  
Før 01.07.24: Arbejdslygte kan være uden funktionsmærkning.
- (4) Arbejdslygte skal slukke automatisk, hvis køretøjets fremadgående hastighed overstiger 15 km/t., uanset positionen af den separate betjeningsanordning. I dette tilfælde skal den forblive slukket, indtil den med vilje tændes igen.  
Før 01.07.24: Gælder ikke.

- (5) Arbejdslygte skal være anbragt således, at lyskeglen er rettet nedad, så den ikke virker blændende for andre trafikanter.

### **6.02.008 Manøvreringslygter**

- (1) Manøvreringslygte har til formål at give supplerende belysning til siden under langsomme manøvrer.
- (2) Manøvreringslygte skal afgive hvidt lys.
- (3) Manøvreringslygte skal være godkendt og mærket i henhold til FN-regulativ 23 eller FN-regulativ 148.
- (4) Manøvreringslygte skal være forbundet således, at den ikke kan tændes, medmindre fjernlyset eller nærlys samtidig er tændt.
- (5) Manøvreringslygte skal slukke automatisk, hvis køretøjets fremadgående hastighed overstiger 15 km/t., uanset positionen af den separate betjeningsanordning. I dette tilfælde skal den forblive slukket, indtil den med vilje tændes igen.

### **6.02.020 Bil**

- (1) Bil skal være forsynet med følgende lygter:
- a) To fjernlyslygter.
  - b) To nærlyslygter.
- (2) Bil kan være forsynet med følgende lygter:
- a) Fire eller seks fjernlyslygter, der skal være tilsluttet således, at der højst kan tændes fire samtidig.  
Før 01.05.77: Bil kan være forsynet med et lige antal fjernlyslygter.  
Før 01.01.71: Bil kan være forsynet med fjernprojektør i forbindelse med nærlyslygter, hvis følgende betingelser er opfyldt:
    - Der må kun være anbragt en enkelt fjernprojektør.
    - Den må kun kunne lyse, når nærlyslygterne er tændt.
    - Lyset må ikke virke blændende.
    - Strålebundtets centrum skal i 10 m's afstand fra lygten ligge mindst 0,30 m til højre for en linje gennem lygtens centrum parallelt med vognens midterplan og må ikke ligge højere end lygtens centrum.
    - Fjernprojektøren skal være anbragt midt på køretøjet eller i køretøjets venstre side og højst 1,20 m over vejbanen målt til lysåbningens overkant.
    - Lygten skal være forsynet med en særlig afbryder.
  - b) To tågeforlygter.
  - c) En eller to baklygter.  
Før 01.05.77: Bil kan være forsynet med et vilkårligt antal baklygter.
  - d) En søgelygte.
  - e) En eller flere arbejdslygter.
  - f) En eller to (en i hver side) manøvreringslygter.
- (3) Forlygter kan være af typen adaptiv (AFS), som skal være godkendt og mærket i henhold til FN-regulativ 123 eller FN-regulativ 149.
- (4) Nærlyslygte og lampe hertil skal være godkendt og mærket i henhold til ét af følgende FN-regulativer:
- a) FN-regulativ 1.
  - b) FN-regulativ 2.
  - c) FN-regulativ 5.
  - d) FN-regulativ 8.
  - e) FN-regulativ 20.
  - f) FN-regulativ 31.
  - g) FN-regulativ 37.

- h) FN-regulativ 98.
- i) FN-regulativ 99.
- j) FN-regulativ 112.
- k) FN-regulativ 113.
- l) FN-regulativ 123.
- m) FN-regulativ 128.
- n) FN-regulativ 149.

Originalmonterede nærlyslygter og lamper hertil kan dog være udført i overensstemmelse med amerikansk standard FMVSS 108 eller canadisk standard CMVSS 108. Lygterne skal være mærket »DOT«.

Før 01.01.17: Nærlyslygte og lampe hertil kan opfylde direktiv 76/761/EØF.

Før 01.05.77: Gælder ikke for bil med symmetrisk nærlys.

Før 01.01.71: Gælder ikke.

(5) Nærlyslygte med gasudladningslampe skal opfylde følgende betingelser:

- a) Skal forblive tændt, når fjernlyset er tændt.
- b) Skal være forsynet med lygtevasker.
- c) Skal være forsynet med lygteindstillingssystem, jf. pkt. 6.02.021 (1). Systemet skal fungere automatisk.

Punkt b) og c) gælder kun for gasudladningslampe med en lysstyrke over 2.000 lumen.

Før 01.04.06: Gælder ikke for originalmonterede gasudladningslygter, der er udført i overensstemmelse med amerikansk standard FMVSS 108 og mærket »DOT«.

For alle andre gasudladningslygter gælder kravene uanset første registreringsdato.

(6) Nærlyslygte med LED skal være forsynet med lygtevasker.

Dette punkt gælder kun for nærlys med LED med en lysstyrke over 2.000 lumen.

### **6.02.021 Personbil M1**

(1) Personbil M1 skal være forsynet med lygteindstillingssystem for nærlyslygter i henhold til FN-regulativ 48-07, hvis lastning af køretøjet medfører større ændring end de i regulativet nævnte værdier for nærlysets fald.

Før 01.07.24: Personbil M1 kan være forsynet med lygteindstillingssystem for nærlyslygter i henhold til FN-regulativ 48-01.

### **6.02.026 Lastbil N3**

(1) På terrængående lastbil N3 kan nærlyslygte være anbragt højst 1,50 m over vejbanen.

### **6.02.030 Motorcykel**

(1) Motorcykel skal være forsynet med følgende lygter:

- a) En fjernlyslygte.

To fjernlyslygter når køretøjets største bredde overstiger 1,30 m.

Før 01.07.24: Gælder ikke.

Før 01.05.77: Fjernlyslygte skal have en lysstyrke på mindst 5.000 cd.

- b) En nærlyslygte.

To nærlyslygter når køretøjets største bredde overstiger 1,30 m.

Før 01.07.24: Gælder ikke.

(2) Motorcykel kan være forsynet med følgende lygter:

- a) To fjernlyslygter.



Før 01.05.77: Motorcykel kan være forsynet med mere end to fjernlyslygter. Fjernlyslygte skal have en lysstyrke på mindst 5.000 cd.

Før 01.01.71: Krav til lysstyrke gælder ikke.

- b) To nærlyslygter.
  - c) En tågeforlygte når køretøjets største bredde ikke overstiger 1,30 m.
  - d) To tågeforlygter.
  - e) En søgelygte.
  - f) En arbejdslygte.
- (3) Nærlyslygte skal ikke opfylde bestemmelsen i pkt. 6.02.003 (1) e) og kan være indrettet til symmetrisk nærlys.
- (4) På motorcykel, hvis motor har et slagvolumen på 100 cm<sup>3</sup> eller derunder, skal fjernlyslygte have en lysstyrke på mindst 5.000 cd.

Før 01.05.77: På motorcykel, hvis motor har et slagvolumen på 100 cm<sup>3</sup> eller derunder, skal fjernlyslygte have en lysstyrke på mindst 2.500 cd.

Før 01.01.71: Gælder ikke.

### **6.02.031 Tohjulet motorcykel**

- (1) På tohjulet motorcykel med to nærlyslygter må afstanden mellem disse ikke overstige 0,10 m.

Før 01.05.77: Gælder ikke.

- (2) Nærlyslygte kan være anbragt ved siden af fjernlyslygte. Lygterne skal være anbragt symmetrisk i forhold til køretøjets midterplan i længderetningen, og afstanden mellem lygterne må ikke overstige 0,10 m.

### **6.02.032 Tohjulet motorcykel med sidevogn**

- (1) Hvis tohjulet motorcykel med sidevogn er forsynet med to fjernlyslygter eller to nærlyslygter, skal én af følgende betingelser være opfyldt:

- a) Begge lygter skal være anbragt på motorcyklen efter reglerne herfor.
- b) Den ene lygte skal være anbragt på motorcyklen efter reglerne herfor, og den anden lygte skal være anbragt så nær sidevognens yderkant som muligt. Nærlyslygterne, henholdsvis fjernlyslygterne på motorcyklen og sidevognen skal være af samme farve, men skal i øvrigt ikke opfylde bestemmelserne i pkt. 6.02.001 (2).

### **6.02.033 Trehjulet motorcykel**

- (1) Trehjulet motorcykel skal være forsynet med følgende lygter:

- a) To fjernlyslygter.
- b) To nærlyslygter.

Nærlyslygte skal opfylde bestemmelsen i pkt. 6.02.003 (1) e).

Før 01.09.95: Gælder kun for trehjulet motorcykel, hvis bredde overstiger 1,30 m.

Før 01.04.90: Gælder ikke.

- (2) Trehjulet motorcykel kan være forsynet med en eller to baklygter.

### **6.02.040 Knallert**

- (1) Knallert skal opfylde bestemmelserne for motorcykel, bortset fra kravet om fjernlyslygte.

Før 01.05.77: Knallert, der er godkendt inden denne dato (>TUM<-mærket), skal være forsynet med en nærlyslygte, som kan oplyse vejbanen mindst 20 m foran køretøjet uden at blænde.

- (2) Trehjulet knallert, hvis bredde ikke overstiger 1,30 m, skal ikke opfylde bestemmelserne i pkt. 6.02.033 (1).

- (3) Nærlysgygte skal ikke opfylde bestemmelserne i pkt. 6.02.003 (1) e) og g), samt pkt. 6.02.003 (2) og kan være indrettet til symmetrisk nærlys.
- (4) Knallert kan være forsynet med en fjernlysgygte. Sådanne fjernlysgygte skal på lille knallert ikke opfylde bestemmelserne i pkt. 6.02.002 (1) c) og d) samt pkt. 6.02.002 (4).

#### **6.02.050 Traktor**

- (1) Traktor skal være forsynet med to nærlysgygte.  
Nærlysgygte skal ikke opfylde bestemmelsen i pkt. 6.02.003 (3) og kan være indrettet til symmetrisk nærlys.
- (2) Traktor kan være forsynet med følgende lygter:
- a) To eller fire fjernlysgygte. Sådanne fjernlysgygte skal ikke opfylde bestemmelserne i pkt. 6.02.002 (1) d).
  - b) To tågeforlygter.
  - c) En eller to baklygter.
  - d) En søgelygte.
  - e) En eller flere arbejdslygter.
- (3) På traktor kan nærlysgygte være anbragt indtil 1,50 m over vejbanen, og afstanden mellem dem kan være mindre end 0,60 m.
- (4) På traktor kan fjernlysgygte, nærlysgygte og tågeforlygter være anbragt mere end 0,40 m inden for traktorens yderste punkt.
- (5) Traktor kan være forsynet med et sæt ekstra nærlysgygte, der er anbragt indtil 2,80 m over vejbanen. Disse lygter skal være indstillet således, at strålebundtets lys/mørkegrænse i en afstand af 15 m foran traktoren ikke er beliggende højere over vejbanen end halvdelen af afstanden mellem lysåbningens overkant og vejbanen. Sådanne ekstra nærlysgygte må ikke kunne tændes samtidigt med de påbudte nærlysgygte.
- (6) På traktor må søge-/arbejdslygte kunne tændes, uden at køretøjets påbudte lygter til markering er tændt.
- (7) Hvis arbejdsredskab eller udragende udstyr dækker traktorens påbudte nærlysgygte, skal traktoren være forsynet med ekstra nærlysgygte efter reglerne i pkt. (5).
- (8) Traktor skal ikke opfylde reglerne i pkt. 6.02.007 (4) og (5).

#### **6.02.060 Motorredskab**

- (1) Motorredskab skal opfylde bestemmelserne for traktor, men placeringsmålene kan fraviges, hvis køretøjets konstruktion gør det påkrævet.
- (2) Motorredskab, der er bestemt til at føres af en gående, skal ikke være forsynet med lygter til belysning.

#### **6.02.099 Motordrevet blokvogn**

- (1) Motordrevet blokvogn skal opfylde bestemmelserne for bil.  
Før 01.01.71: Motordrevet blokvogn skal opfylde bestemmelserne for motorredskab.

#### **6.02.100 Påhængskøretøj**

- (1) Påhængskøretøj kan være forsynet med følgende lygter:
- a) En eller to baklygter.
  - b) En eller flere arbejdslygter.

#### **6.02.363 Køretøj, der er særligt indrettet til at udføre arbejde på vej**

- (1) På køretøj med snerydningsaggregat, som helt eller delvis dækker køretøjets almindeligt påbudte nærlyslygter, således at kravet til lygternes synlighed ikke er opfyldt, skal være anbragt et ekstra par højtplacerede nærlyslygter efter følgende regler:
  - a) Lygterne skal være anbragt i en sådan højde, at de kan belyse vejbanen ud over snerydningsaggregatet fra en afstand af 10 m eller mindre foran køretøjets forreste punkt (uden sneplov e.l.).
  - b) Lygterne kan være anbragt indtil 0,60 m fra køretøjets yderste kant.
  - c) Lygterne skal være indstillet således, at strålebundtets lys/mørkegrænse i en afstand af 15 m foran køretøjet ikke er beliggende højere over vejbanen end halvdelen af afstanden mellem lysåbningens overkant og vejbanen.
  - d) Lygterne må ikke kunne tændes samtidigt med de almindeligt påbudte nærlyslygter.
- (2) På køretøj med snerydningsaggregat, som helt eller delvis dækker køretøjets påbudte fjernlyslygter, skal der være anbragt et ekstra par fjernlyslygter. Dækker snerydningsaggregat ikke-påbudte fjernlyslygter, kan der anbringes et ekstra par fjernlyslygter.  
Lygternes elektriske forbindelser skal være således, at der ikke kan være mere end fire fjernlyslygter tændt på samme tid.  
Lygterne skal i øvrigt opfylde reglerne for fjernlyslygter i pkt. 6.02.002.
- (3) Køretøj med beslag til snerydningsaggregat kan være forsynet med de i pkt. (1) og (2) nævnte nærlys og fjernlyslygter (hjælpe-lygter).

## 6.03 Lygter til markering

### 6.03.001 Generelle bestemmelser

- (1) Et køretøj må kun være forsynet med påbudte eller tilladte lygter til markering.
- (2) Lygter i et lygtepar skal være ens, herunder af samme farve og lysstyrke. De skal være anbragt symmetrisk i forhold til køretøjets midterplan i længderetningen og i samme højde over vejbanen.  
Enkelt positionslygte og baglygte skal være anbragt i køretøjets midterplan i længderetningen.
- (3) Lygternes placering måles som beskrevet i pkt. 6.02.001 (3).
- (4) Lygter til markering skal tænde samtidigt og må ikke kunne slukkes, når køretøjets lygter til belysning er tændt.  
Før 01.01.71: Positionslygte må kunne slukkes, når nærlyslygte er tændt, hvis nærlyslygten er anbragt højst 0,40 m fra køretøjets yderste punkt.
- (5) Rødt lys må ikke være direkte synligt forfra, og hvidt lys må ikke være direkte synligt bagfra. Denne bestemmelse gælder dog ikke for nummerpladelygter.

### 6.03.002 Positionslygter

- (1) Positionslygte skal opfylde følgende betingelser:
  - a) Skal afgive hvidt lys.  
Før 01.07.24: Hvis en positionslygte er indbygget i en fjern- eller nærlyslygte, som afgiver gulligt lys (selektiv gul), kan positionslys dog have samme farve.
  - b) Skal være anbragt foran på køretøjet.
  - c) Skal være rettet fremad og være tydeligt synlig mindst 300 m foran køretøjet.  
Før 01.01.71: Positionslygte skal være synlig mindst 150 m foran køretøjet uden at blænde.
  - d) Skal have en lysstyrke på mellem 4 cd og 60 cd målt lige forfra. Bestemmelsen om mindste lysstyrke anses for opfyldt, hvis lampen har et effektforbrug på 4 W og er anbragt foran en parabol.  
Før 01.01.71: Gælder ikke.
  - e) Skal være anbragt højst 0,40 m fra køretøjets yderste kant. På køretøj med to påbudte positionslygter skal afstanden mellem disse være mindst 0,60 m.

Før 01.05.77: Afstanden mellem positionslygter kan være mindre end 0,60 m.

- f) Skal være anbragt mindst 0,35 m og højst 1,50 m over vejbanen. Hvis karrosseriets form gør det påkrævet, kan positionslygte dog anbringes i en højde af indtil 2,10 m over vejbanen.
- g) Skal være synlig mindst 45° indad og 80° udad samt mindst 15° over og under vandret. Vinklen under vandret kan dog være 5°, hvis lygtens højde over vejbanen er mindre end 0,75 m.

### 6.03.003 Baglygter

(1) Baglygte skal opfylde følgende betingelser:

- a) Skal angive køretøjets tilstedeværelse og dets bredde set bagfra.
- b) Skal afgive rødt lys.
- c) Skal være anbragt bag på køretøjet.
- d) Skal være rettet bagud og være tydeligt synlig mindst 300 m bag køretøjet.

Før 01.01.71: Baglygte skal være synlig mindst 150 m bag køretøjet uden at blænde.

- e) Skal have en lysstyrke på mellem 4 cd og 12 cd målt lige bagfra.

Før 04.04.11: Baglygte skal have en lysstyrke på mellem 2 cd og 12 cd målt lige bagfra.

Bestemmelsen om mindste lysstyrke anses for opfyldt, hvis lampen har et effektforbrug på 5 W.

Før 01.01.71: Gælder ikke.

- f) Skal være anbragt mindst 0,35 m og højst 1,50 m over vejbanen. Hvis karrosseriets form gør det påkrævet, kan baglygte dog anbringes i en højde af indtil 2,10 m over vejbanen.
- g) Skal være synlig mindst 45° indad og 80° udad samt mindst 15° over og under vandret. Vinklen under vandret kan dog være 5°, hvis lygtens højde over vejbanen er mindre end 0,75 m.
- h) Skal være anbragt højst 0,40 m fra køretøjets yderste kant. Afstanden mellem lygter i et lygtepar skal være mindst 0,40 m.

Før 01.11.19: Baglygte på traktor kan være anbragt indtil 0,60 m fra køretøjets yderste kant.

Før 01.05.77: Afstanden mellem lygter i et lygtepar kan være mindre end 0,40 m.

(2) På køretøj med én baglygte skal denne være synlig mindst 80° til hver side.

(3) Påbudt baglygte må ikke kunne dækkes af bagdøre, bagsmæk eller lignende med mere end 50% set lige bagfra. Hvis påbudt baglygte dækkes med mere end 50%, skal køretøjet være afmærket med afmærkningslygte, og der skal i førerhuset på et synligt sted være anbragt et skilt med følgende tekst:

»Ved åbning af bagdøre, bagklap og lignende skal andre trafikanter advares med en gul afmærkningslygte«.

(4) Ikke-påbudt baglygte skal ikke opfylde bestemmelserne om placering og synlighedsvinkler.

### 6.03.004 Markeringslygter

(1) Fremadrettet markeringslygte skal afgive hvidt lys, og bagudrettet markeringslygte skal afgive rødt lys.

(2) Markeringslygte skal opfylde følgende betingelser:

- a) Skal have lysstyrke som foreskrevet for positionslygte henholdsvis baglygte.
- b) Skal være anbragt højst 0,40 m fra køretøjets yderste kant.
- c) Skal på køretøj med høj, fast opbygning være anbragt så højt, som det er foreneligt med kravene om placering i forhold til bredden og om lygternes symmetri.
- d) Skal være synlig mindst 80° udad samt mindst 5° over og 20° under vandret.

Før 01.05.77: Gælder ikke.

(3) Ikke-påbudt markeringslygte:

- a) Kan, hvis den er fremadrettet, afgive lys i gul farve.
- b) Skal ikke opfylde bestemmelserne om placering og synlighedsvinkler.
- c) Skal være anbragt symmetrisk i forhold til køretøjets midterplan i længderetningen.

### 6.03.005 Tågebaglygter

(1) Tågebaglygte skal opfylde følgende betingelser:

- a) Skal afgive rødt lys.
- b) Skal være anbragt bag på køretøjet og være rettet bagud.
- c) Skal have en lysstyrke på mellem 150 cd og 300 cd målt lige bagfra.
- d) Skal være anbragt mindst 0,25 m og højst 1,00 m over vejbanen.
- e) Skal være anbragt mindst 0,10 m fra stoplygterne.

(2) Hvis der kun er en tågebaglygte, skal denne være anbragt i midten eller til venstre herfor.

(3) Hvis der er to tågebaglygter, skal disse være anbragt således, at deres referencecentre er symmetriske om køretøjets midterplan i længderetningen.

(4) Tågebaglygte må kun kunne tændes, når fjernlys-, nærlys- eller tågeforlygter, eller en kombination af disse, er tændt. Tågebaglygte skal kunne slukkes uafhængigt af disse lygter.

Når tågebaglygte er tændt, må betjening af skiftekontakt for nærlys/fjernlys ikke bevirke, at den slukker. Tågebaglygte kan fortsætte med at være tændt sammen med positionslygterne, indtil disse slukkes, forudsat at tågebaglygten forbliver slukket, indtil dens betjeningskontakt aktiveres igen.

Før 01.04.88: Tågebaglygte må kun kunne tændes, når fjernlyslygter, nærlyslygter eller tågeforlygter er tændt og skal kunne slukkes uafhængigt af disse lygter.

(5) Der skal ved førerpladsen være anbragt kontrollampe for tågebaglygte.

### 6.03.006 Nummerpladelygter

(1) Nummerpladelygte skal opfylde følgende betingelser:

- a) Skal afgive hvidt lys.
- b) Skal belyse den bageste nummerplade således, at den er læselig mindst 20 m bag køretøjet.

### 6.03.007 Parkeringslygter

(1) Fremadrettet parkeringslygte skal afgive hvidt lys, og bagudrettet parkeringslygte skal afgive rødt lys. Parkeringslygte, der er indbygget i sideblinklygte, skal afgive gult lys.

(2) Parkeringslygter skal være anbragt således, at der er to lygter foran og to lygter bagpå, eller en lygte på hver side af køretøjet.

(3) Parkeringslygter skal tænde samtidigt eller i køretøjets ene side. Nummerpladelygter kan tænde sammen med parkeringslygter.

(4) Parkeringslygte skal opfylde følgende betingelser:

- a) Skal have en lysstyrke på mellem 2 cd og 60 cd målt lige forfra og mellem 2 cd og 30 cd målt lige bagfra.

Før 01.04.83: Gælder ikke.

- b) Skal være anbragt højst 0,40 m fra køretøjets yderste kant.

- c) Skal være anbragt mindst 0,35 m og højst 1,50 m over vejbanen. Hvis karrosseriets form gør det påkrævet, kan parkeringslygte anbringes i en højde af indtil 2,10 m over vejbanen.

- d) Skal være synlig fra lige forfra og bagfra til 45° udad samt 15° over og under vandret. Vinklen under vandret kan være 5°, hvis lygtens højde over vejbanen er mindre end 0,75 m.

### 6.03.008 Sidemarkeringslygter

(1) Sidemarkeringslygte skal opfylde følgende betingelser:

- a) Skal afgive gult lys. Den bageste sidemarkeringslygte kan dog afgive lys af rød farve, hvis den er sammenbygget, kombineret med eller indbygget i enten baglygten, den bagudvendende markeringslygte, tågebaglygten eller stoplygten. Det samme gælder, hvis sidemarkeringslygten er sammenbygget med eller har en del af sin lysemitterende flade fælles med den bageste refleks.

Før 01.07.24: Den bageste sidemarkeringslygte kan afgive rødt lys.

- b) Skal være rettet til siden og være tydeligt synlig mindst 300 m uden at blænde.
- c) Skal være anbragt mindst 0,25 m og højst 1,50 m over vejbanen. Hvis karrosseriets form gør det påkrævet, kan sidemarkeringslygte dog anbringes i en højde af indtil 2,10 m over vejbanen.
- d) Skal være synlig mindst 45° til hver side og mindst 10° over og under vandret. Vinklen under vandret kan dog nedsættes til 5°, hvis sidemarkeringslygtens højde over vejbanen er mindre end 0,75 m.
- e) Skal have lysstyrke som foreskrevet for positionslygte.

Før 01.04.80: Gælder ikke.

(2) Sidemarkeringslygter skal være monteret, så de opfylder følgende betingelser:

- a) Der skal på hver side være mindst en sidemarkeringslygte på køretøjets midterste tredjedel.
- b) Den forreste sidemarkeringslygte på hver side skal være placeret højst 3,00 m fra køretøjets forreste punkt, dog 4,00 m, hvis køretøjets form gør det påkrævet.
- c) Afstanden mellem to på hinanden følgende sidemarkeringslygter må ikke være større end 3,00 m, dog 4,00 m, hvis køretøjets opbygning gør det påkrævet.
- d) Den bageste sidemarkeringslygte på hver side skal være placeret højst 1,00 m fra køretøjets bageste punkt.

Ved påhængskøretøjer skal tilkoblingsanordningen medregnes i køretøjets længde.

Før 01.07.24: Ikke-påbudt sidemarkeringslygte skal ikke opfylde bestemmelserne i pkt. (1) c), d) og pkt. (2).

### **6.03.009 Særlige lygter til markering**

(1) Reklameskilt skal opfylde følgende betingelser:

- a) Skal afgive hvidt eller gult lys (ikke-blinkende).
- b) Skal have en lysstyrke på højst 60 cd.
- c) Må ikke afgive lys bagud.

(2) Destinationsskilt skal opfylde følgende betingelser:

- a) Skal afgive hvidt eller gult lys (ikke-blinkende).
- b) Skal have en lysstyrke på højst 60 cd.
- c) Må ikke afgive lys bagud.

(3) Rutenummerskilt skal opfylde følgende betingelser:

- a) Må have alle farver.
- b) Skal have en lysstyrke på højst 60 cd.

### **6.03.021 Personbil M1**

(1) Personbil M1 skal være forsynet med følgende lygter:

- a) To positionslygter.
- b) To baglygter.
- c) En eller flere nummerpladelygter.
- d) To fremadrettede og to bagudrettede markeringslygter, hvis køretøjets bredde overstiger 2,10 m.

Før 01.04.90: Personbil M1 skal være forsynet med to fremadrettede markeringslygter, hvis køretøjets bredde overstiger 2,30 m.

Før 01.01.71: Gælder ikke.

- e) Sidemarkeringslygter, hvis køretøjets længde overstiger 6,00 m.

Før 01.04.95: Gælder ikke.

(2) Personbil M1 kan være forsynet med følgende lygter og skilte:

- a) Fire baglygter.

Før 01.05.77: Personbil M1 kan være forsynet med et lige antal baglygter.

- b) En eller to tågebaglygter.
- c) Parkeringslygter, hvis køretøjets bredde ikke overstiger 2,00 m, og dets længde ikke overstiger 6,00 m.
- d) To eller fire fremadrettede og to eller fire bagudrettede markeringslygter, hvis køretøjets bredde er mindst 1,80 m.  
Før 01.07.24: Mindst to fremadrettede og bagudrettede markeringslygter, hvis køretøjets bredde er mindst 1,80 m.  
Før 01.05.77: Personbil M1 kan være forsynet med et lige antal fremadrettede og bagudrettede markeringslygter, uanset køretøjets bredde.
- e) Sidemarkeringslygter, som må blinke i fase og simultant med blinklygterne på samme side af køretøjet.
- f) Reklameskilt anbragt på taget.

### 6.03.022 Personbil M2

- (1) Personbil M2, hvis tilladte totalvægt ikke overstiger 3.500 kg, skal opfylde bestemmelserne for personbil M1.
- (2) Personbil M2, hvis tilladte totalvægt overstiger 3.500 kg, skal opfylde bestemmelserne for personbil M3.

### 6.03.023 Personbil M3

- (1) Personbil M3 skal være forsynet med følgende lygter:
  - a) To positionslygter.
  - b) To baglygter.
  - c) En eller flere nummerpladelygter.
  - d) To fremadrettede og to bagudrettede markeringslygter, hvis køretøjets bredde overstiger 2,10 m.  
Før 01.04.90: Kravet om fremadrettede markeringslygter gælder kun, hvis køretøjets bredde overstiger 2,30 m.  
 Bagudrettede markeringslygter kan erstattes af baglygter, der ikke skal opfylde de foreskrevne placeringsmål.  
Før 01.05.77: Personbil M3, der er godkendt til rutekørsel, kan være forsynet med fremadrettede positionslygter, der lyser i andre farver end hvid eller gul.  
Før 01.01.71: Kravet om fremadrettede markeringslygter gælder ikke.
  - e) Sidemarkeringslygter, hvis køretøjets længde overstiger 6,00 m.  
Før 01.04.95: Gælder ikke.
- (2) Personbil M3 kan være forsynet med følgende lygter:
  - a) Fire eller seks baglygter.  
Før 01.05.77: Personbil M3 kan være forsynet med et lige antal baglygter.
  - b) En eller to tågebaglygter.
  - c) Parkeringslygter, hvis køretøjets længde ikke overstiger 6,00 m, og dets bredde ikke overstiger 2,00 m.
  - d) Mindst to fremadrettede og bagudrettede markeringslygter.
  - e) Sidemarkeringslygter, som må blinke i fase og simultant med blinklygterne på samme side af køretøjet, hvis køretøjets længde overstiger 6,00 m. Sidemarkeringslygterne må dog ikke kunne blinke, hvis bilen er forsynet med sideblinklygter i henhold til pkt. 6.04.022 (2) b).
- (3) Personbil M3 kan være forsynet med reklame- eller destinationsskilte over forruden.
- (4) Personbil M3, der er godkendt til rutekørsel, kan være forsynet med følgende skilte:
  - a) Destinations- og rutenummerskilt foran og på siden.
  - b) Rutenummerskilt.

### **6.03.024 Varebil N1**

(1) Varebil N1 skal opfylde bestemmelserne for personbil M1.

### **6.03.025 Lastbil N2**

(1) Lastbil N2 skal opfylde bestemmelserne for personbil M3.

Markeringslygter kan dog være anbragt ved de forreste hjørner af førerhusets tag.

Før 01.04.78: Lastbil N2 kan være forsynet med otte fabriksmonterede baglygter.

### **6.03.026 Lastbil N3**

(1) Lastbil N3 skal opfylde bestemmelserne for lastbil N2.

### **6.03.030 Motorcykel**

(1) Motorcykel skal være forsynet med følgende lygter:

a) En positionslygte, eller alternativt to positionslygter, hvis motorcyklens største bredde overstiger 1,30 m.

Før 01.07.24: Ikke krav om to positionslygter, uanset motorcyklens bredde overstiger 1,30 m.

b) En baglygte, eller alternativt to baglygter, hvis motorcyklens største bredde overstiger 1,30 m. Skal være anbragt mindst 0,25 m og højst 1,50 m over vejbanen.

Før 01.07.24: Ikke krav om to baglygter, uanset motorcyklens bredde overstiger 1,30 m.

c) En nummerpladelygte, eller alternativt to nummerpladelygter, hvis motorcyklens største bredde overstiger 1,00 m.

Før 01.07.24: Ikke krav om to nummerpladelygter, uanset motorcyklens bredde overstiger 1,00 m.

(2) Motorcykel kan være forsynet med følgende lygter:

a) To positionslygter. Disse kan afgive gult lys, hvis de er e- eller E-godkendte gule positionslygter.

b) En eller to tågebaglygter.

c) Sidemarkeringslygter. Synlighedsvinklen kan være ned til 30° til hver side.

### **6.03.031 Tohjulet motorcykel**

(1) Positions- og baglygter skal ikke opfylde bestemmelserne om største afstand fra køretøjets yderste kant og om mindste indbyrdes afstand mellem lygter i et lygtepar.

### **6.03.032 Tohjulet motorcykel med sidevogn**

(1) Tohjulet motorcykel med sidevogn skal være forsynet med følgende positions- og baglygter:

a) To positionslygter, hvoraf den ene skal være anbragt så nær sidevognens yderkant som muligt.

b) To baglygter, hvoraf den ene skal være anbragt så nær sidevognens yderkant som muligt.

### **6.03.033 Trehjulet motorcykel**

(1) Trehjulet motorcykel skal være forsynet med følgende positions- og baglygter:

a) To positionslygter.

b) To baglygter.

(2) Trehjulet motorcykel kan være forsynet med parkeringslygter.

### **6.03.040 Knallert**

(1) Knallert skal opfylde bestemmelserne for motorcykel.

Før 01.01.20: Invalideknallert, der er taget i brug inden denne dato, skal ikke være forsynet med nummerpladelygte og positionslygte, og det er tilstrækkeligt, at synligheden af baglygterne er mindst 30° til hver side.



Før 01.11.19: Knallert skal ikke være forsynet med nummerpladelygte.

På lille knallert, der er godkendt eller taget i brug inden denne dato, er det tilstrækkeligt, at synligheden af baglygten er mindst 30° til hver side.

(2) Tohjulet knallert skal dog ikke være forsynet med positionslygte.

### **6.03.050 Traktor**

(1) Traktor skal være forsynet med følgende lygter:

- a) To positionslygter.
- b) To baglygter.
- c) En eller flere nummerpladelygter, hvis traktoren er registreret.

(2) Traktor kan være forsynet med følgende lygter:

- a) Fire baglygter.
- b) En eller to tågebaglygter.
- c) To eller fire fremadrettede og to eller fire bagudrettede markeringslygter, hvis køretøjets bredde er mindst 1,80 m.

Før 01.07.24: Mindst to fremadrettede og bagudrettede markeringslygter.

d) Parkeringslygter.

e) Sidemarkeringslygter.

(3) For positionslygte gælder følgende:

- a) Skal ikke være anbragt foran på køretøjet.
- b) Kan være anbragt indtil 2,50 m over vejbanen.

Før 01.11.19: Positionslygte kan være anbragt indtil 0,60 m fra køretøjets yderste kant.

c) Skal være synlig mindst 10° indad og 80° udad. Vinklen kan dog være 5° (for traktor, hvis bredde ikke overstiger 1,40 m dog 3°), hvis traktorens konstruktion ikke gør det muligt at overholde 10°.

Før 01.07.24: Ikke krav om vinkel udad.

Før 01.05.77: Positionslygte skal ikke være synlig indad.

d) Skal være synlig mindst 15° over og under vandret, hvis lygtens højde over vejbanen er højst 1,90 m. Vinklen kan dog være 5°, hvis lygtens højde over vejbanen er mindre end 0,75 m.

Før 01.07.24: Skal være synlig mindst 10° under vandret.

(4) Arbejdsredskaber og udragende udstyr, herunder tvillingedæk, skal i lygtetændingstiden være afmærket med en fremadrettet og en bagudrettet markeringslygte i den eller de sider, hvor arbejdsredskabet

m.v. rager mere end 0,15 m ud fra siden af traktoren. Lygterne skal angive bredden af arbejdsredskabet m.v. og kan være anbragt på traktoren.

(5) Hvis arbejdsredskab eller udragende udstyr dækker traktorens påbudte lygter til markering, skal arbejdsredskabet eller det udragende udstyr være forsynet med tilsvarende lygter, eventuelt anbragt på en lygtebom.

### **6.03.060 Motorredskab**

(1) Motorredskab skal opfylde bestemmelserne for traktor, idet placeringsmålene dog kan fraviges, hvis køretøjets konstruktion gør det påkrævet.

(2) Registreringspligtigt motorredskab skal tillige være forsynet med sidemarkeringslygter, hvis køretøjets længde overstiger 6,00 m.

Før 01.04.95: Gælder ikke.

(3) Motorredskab, der er bestemt til at føres af en gående, skal være forsynet med følgende lygter til markering i lygtetændingstiden:

- a) Positionslygte, der afgiver hvidt eller gulligt (selektiv gul) lys, anbragt foran i venstre side.
- b) Baglygte anbragt bagpå i venstre side.

Lygterne skal være tydeligt synlige i en afstand af mindst 300 meter.

### 6.03.099 Motordrevet blokvogn

(1) Motordrevet blokvogn skal opfylde bestemmelserne for lastbil N2.

### 6.03.100 Påhængskøretøj

(1) For positionslygte gælder følgende:

- a) Skal være anbragt foran køretøjets forreste aksel.
- b) Skal være anbragt højst 0,15 m fra køretøjets yderste kant.  
Før 01.07.24: Synlighedsvinkel for positionslygte indad kan være 5°. Der er ikke krav om synlighedsvinkel udad.  
Før 01.04.90: Positionslygte kan være anbragt højst 0,40 m fra køretøjets yderste kant.
- c) Kan være anbragt indtil 2,10 m over vejbanen.

### 6.03.111 Påhængs-/sættevogn O1

(1) Påhængs-/sættevogn O1 skal være forsynet med følgende lygter:

- a) To positionslygter, hvis køretøjets bredde overstiger 1,60 m.  
Før 01.04.90: Gælder ikke.
  - b) To baglygter.
  - c) En eller flere nummerpladelygter.
  - d) To fremadrettede og to bagudrettede markeringslygter, hvis køretøjets bredde overstiger 2,10 m.  
Før 01.04.90: Påhængskøretøj med en bredde på mere end 1,60 m, og som er godkendt til synsfri sammenkobling, skal være forsynet med to fremadrettede markeringslygter. Kravet om bagudrettede markeringslygter gælder ikke.
  - e) Sidemarkeringslygter, hvis køretøjets længde overstiger 6,00 m.  
Før 01.04.95: Gælder ikke.  
Opkørselsrampe må i af- og pålæsningsøjeblikket dække for påbudte lygter.
- (2) Påhængs-/sættevogn O1 kan være forsynet med følgende lygter:
- a) Fire baglygter.  
Før 01.05.77: Påhængs-/sættevogn O1 kan være forsynet med et lige antal baglygter.
  - b) To positionslygter.
  - c) To eller fire fremadrettede og to eller fire bagudrettede markeringslygter, hvis køretøjets bredde er mindst 1,80 m.  
Før 01.07.24: Påhængs-/sættevogn O1 kan være forsynet med mindst to fremadrettede og bagudrettede markeringslygter, hvis køretøjets bredde er mindst 1,80 m.
  - d) Sidemarkeringslygter.
  - e) En eller to tågebaglygter.

### 6.03.112 Påhængs-/sættevogn O2

(1) Påhængs-/sættevogn O2 skal opfylde bestemmelserne for påhængs-/sættevogn O1.

### 6.03.113 Påhængs-/sættevogn O3

(1) Påhængs-/sættevogn O3 skal være forsynet med følgende lygter:

- a) To positionslygter.
- b) To baglygter.
- c) En eller flere nummerpladelygter.
- d) To fremadrettede og to bagudrettede markeringslygter, hvis køretøjets bredde overstiger 2,10 m.

Før 01.04.90: Registreringspligtigt påhængskøretøj, hvis bredde overstiger det trækkende køretøjs bredde med mere end 0,10 m i hver side, skal være forsynet med to fremadrettede markeringslygter.

Bagudrettede markeringslygter kan erstattes af baglygter, der ikke skal opfylde de foreskrevne placeringsmål.

e) Sidemarkeringslygter, hvis køretøjets længde overstiger 6,00 m.

Før 01.04.95: Gælder ikke.

(2) Påhængs-/sættevogn O3 kan være forsynet med:

a) Fire eller seks baglygter,

Før 01.05.77: Påhængs-/sættevogn O3 kan være forsynet med et lige antal baglygter.

b) Mindst to fremadrettede og bagudrettede markeringslygter.

c) Sidemarkeringslygter, som må blinke i fase og simultant med blinklygterne på samme side af køretøjet. Sidemarkeringslygterne må dog ikke blinke, hvis påhængs-/sættevognen er forsynet med sideblinklygter i henhold til pkt. 6.04.110 (2) b).

d) En eller to tågebaglygter.

### 6.03.114 Påhængs-/sættevogn O4

(1) Påhængs-/sættevogn O4 skal opfylde bestemmelserne for påhængs-/sættevogn O3.

### 6.03.120 Traktorpåhængsvogn

(1) Traktorpåhængsvogn skal være forsynet med følgende lygter:

~~a) To positionslygter, hvis køretøjets bredde overstiger 1,60 m.~~

~~Før 01.10.96: Gælder ikke for ikke-registreringspligtig traktorpåhængsvogn.~~

b)a)        To baglygter.

Før 01.10.96: På ikke-registreringspligtig traktorpåhængsvogn kan baglygterne sidde på en lygtebom.

e)b)        To bagudrettede markeringslygter, hvis køretøjets bredde overstiger 2,10 m. Før 01.10.96: Gælder ikke for ikke-registreringspligtig traktorpåhængsvogn.

d)c)        En eller flere nummerpladelygter, hvis køretøjet er registreret.

e)d)        Sidemarkeringslygter, hvis både køretøjets tilladte totalvægt overstiger 3.500 kg, og længden overstiger 4,60 m.

Før 01.07.24: Traktorpåhængsvogn med en tilladt totalvægt på over 3.500 kg skal kun være forsynet med sidemarkeringslygter, hvis længden overstiger 6,00 m.

Før 01.10.96: Gælder kun for registreringspligtig traktorpåhængsvogn.

Før 01.04.95: Gælder ikke.

(2) Traktorpåhængsvogn kan være forsynet med lygter til markering efter reglerne for påhængs-/sættevogn O1.

### 6.03.130 Påhængsvogn til motorredskab

(1) Påhængsvogn til motorredskab skal opfylde bestemmelserne for traktorpåhængsvogn.

### 6.03.141 Campingvogn

(1) Campingvogn skal opfylde bestemmelserne for påhængs-/sættevogn O1.

### 6.03.142 Andet registreringspligtigt påhængsredskab

(1) Andet registreringspligtigt påhængsredskab skal opfylde bestemmelserne for påhængs-/sættevogn O1.

### **6.03.143 Ikke-registreringspligtigt påhængsredskab**

- (1) Ikke-registreringspligtigt påhængsredskab skal opfylde bestemmelserne for traktorpåhængsvogn. Påhængsredskabet skal dog ikke opfylde kravet om sidemarkeringslygter i pkt. 6.03.120 (1) de).

### **6.03.150 Påhængskøretøj til motorcykel**

- (1) Påhængskøretøj til motorcykel skal opfylde bestemmelserne for påhængs-/sættevogn O1.

### **6.03.160 Påhængsvogn til stor knallert**

- (1) Påhængsvogn til stor knallert skal opfylde bestemmelserne for påhængs-/sættevogn O1.

### **6.03.199 Blok vogn**

- (1) Blok vogn med tilladt totalvægt på ikke over 3.500 kg skal opfylde bestemmelserne for påhængs-/sættevogn O1.  
(2) Blok vogn med tilladt totalvægt på mere end 3.500 kg skal opfylde bestemmelserne for påhængs-/sættevogn O3.

### **6.03.363 Køretøj, der er særligt indrettet til at udføre arbejde på vej**

- (1) På køretøj med snerydningsaggregat, der i medfør af pkt. 6.02.363 (1) eller (3) er forsynet med ekstra nærlyslygter, kan være monteret et ekstra par positionslygter, som kan være anbragt i indtil samme højde som ovennævnte nærlyslygter og indtil 0,60 m fra køretøjets yderste kant.  
(2) På køretøj med bagmonteret grus- eller saltspreder skal mindst et par baglygter være synlige set lige bagfra.

## **6.04 Lygter til signalgivning**

### **6.04.001 Generelle bestemmelser**

- (1) Et køretøj må kun være forsynet med påbudte eller tilladte lygter til signalgivning.  
(2) Lygter i et lygtepar skal være ens, herunder af samme farve og lysstyrke. De skal være anbragt symmetrisk i forhold til køretøjets midterplan i længderetningen og i samme højde over vejbanen. Enkelt stoplygte skal være anbragt i køretøjets midterplan i længderetningen.  
(3) Lygternes placering måles som beskrevet i pkt. 6.02.001 (3).

### **6.04.002 Retningsviserblinklygter (forblinklygter, bagblinklygter og sideblinklygter)**

- (1) Retningsviserblinklygte skal opfylde følgende betingelser:

a) Skal afgive gult lys.

Før 03.11.89: Fremadrettede blinklygte kan alternativt afgive hvidt lys og/eller den bagudrettede blinklygte kan afgive rødt lys, hvis bilmodellen originalt kunne fås med denne farve lygter, og de monterede lygter svarer til de originale.

Før 01.01.71: På andet køretøj end bil, påhængs-/sættevogn til bil og campingvogn kan fremadrettet blinklygte afgive hvidt, gulligt eller gult lys og bagudrettet blinklygte rødt eller gult lys.

Før 01.01.66: Fremadrettet blinklygte kan afgive hvidt, gulligt eller gult lys og bagudrettet blinklygte rødt eller gult lys.

b) Skal være tydeligt synlig i sollys.

c) Skal fungere uafhængigt af andre lygter.

Før 01.11.89: Fremadrettet blinklygte kan indbygges i positionslygte og afgive hvidt lys, hvis denne ikke er sammenbygget med andre lygter, og bagudrettet blinklygte kan indbygges i stop- eller

baglygte og blinke rødt. Blinklygtens effektforbrug skal være mindst 3,5 gange positionslygtens eller baglygtens effektforbrug. Det er en betingelse, at bilmodellen originalt kunne fås med denne type lygter, og at de monterede lygter svarer til de originale.

Før 01.01.71: På andet køretøj end bil, påhængs-/sættevogn til bil og campingvogn kan fremadrettet blinklygte indbygges i positionslygte, hvis denne ikke er sammenbygget med andre lygter, og bagudrettet blinklygte kan indbygges i stop- eller baglygte. Blinklygtens effektforbrug skal være mindst 3,5 gange positionslygtens eller baglygtens effektforbrug.

Før 01.01.66: Fremadrettet blinklygte kan indbygges i positionslygte, hvis denne ikke er sammenbygget med andre lygter, og bagudrettet blinklygte kan indbygges i stop- eller baglygte. Blinklygtens effektforbrug skal være mindst 3,5 gange positionslygtens eller baglygtens effektforbrug.

d) Skal være anbragt højst 0,40 m fra køretøjets yderste kant. Afstanden mellem blinklygter foran eller bagpå køretøjet skal være mindst 0,60 m.

Før 01.01.71: For andet køretøj end bil, påhængs-/sættevogn til bil og campingvogn, er der ikke fastsat krav om mindsteafstand mellem blinklygter.

Før 01.01.66: Der er ikke fastsat krav om mindsteafstand mellem blinklygter.

e) Skal være anbragt mindst 0,35 m – sideblinklygter dog mindst 0,40 m – og højst 1,50 m over vejbanen. Hvis karrosseriets form gør det påkrævet, kan for- og bagblinklygter anbringes i en højde af indtil 2,10 m og sideblinklygter i en højde af indtil 2,30 m over vejbanen.

Før 01.01.71: Gælder kun for bil, påhængs-/sættevogn til bil og campingvogn.

Før 01.01.66: Gælder ikke.

f) Skal være synlig mindst 15° over og under vandret. Vinklen under vandret kan dog være 5°, hvis lygtens højde over vejbanen er mindre end 0,75 m. Sideblinklygte, der er anbragt mindre end 0,75 m over vejbanen, skal ikke være synlig under vandret. For- og bagblinklygte skal være synlig mindst 80° udad og 45° indad, og sideblinklygte mellem 5° og 60° bagud.

Før 01.05.77: Sideblinklygte, der er anbragt mindre end 1,20 m over vejbanen, skal ikke være synlig under vandret.

Sideblinklygte kan være synlig mellem 10° og 60° bagud, hvis den er synlig fra et punkt i en afstand af højst 0,50 m uden for køretøjets bagende og i samme højde som blinklygten.

Før 01.01.71: For andet køretøj end bil, påhængs-/sættevogn til bil og campingvogn skal for- og bagblinklygte midt for henholdsvis køretøjets forende og bagende i en højde af 1,00 m være synlig 2,00 m fra køretøjet.

Før 01.01.66: For- og bagblinklygte skal midt for henholdsvis køretøjets forende og bagende i en højde af 1,00 m være synlig 2,00 m fra køretøjet.

(2) Retningsviserblinklygte skal være tilsluttet kontrolanordning, hvis lygten ikke kan ses direkte af føreren. Derudover gælder følgende:

a) Kontrolanordningen skal give lys- og/eller lydsignal.

b) Lyssignal skal blinke, og i tilfælde af fejl ved blinklygter skal det slukkes, lyse konstant eller ændre frekvensen væsentligt.

c) Lydsignal skal kunne høres tydeligt, og i tilfælde af fejl ved blinklygter skal frekvensen ændres væsentligt.

d) Kontrolanordningen skal ikke angive fejl ved supplerende, ikke-påbudte blinklygter, ved sideblinklygter eller ved bagblinklygter på påhængskøretøj efter personbil M1 eller varebil N1.

Før 01.01.71: På andet køretøj end bil, påhængs-/sættevogn til bil og campingvogn skal kontrolanordningen ikke angive fejl ved blinklygter.

Før 01.01.66: Kontrolanordningen skal ikke angive fejl ved blinklygter.

(3) Forblinklygte skal være anbragt i en sådan afstand fra nærlysslygte og tågeforlygte eller have en sådan lysstyrke, at blinklygten er tydelig synlig, når nærlysslygten og tågeforlygten er tændt.

Før 01.04.95: Gælder ikke.

- (4) Forblinklygte og sideblinklygte kan være sammenbygget, hvis kravene til hver af lygterne er opfyldt.
- (5) Retningsviserblinklygter i samme side skal lyse samtidigt. Hvis et køretøj i hver side er forsynet med to forblinklygter, to sideblinklygter eller to eller tre bagblinklygter, og disse er anbragt over hinanden, kan de blinke enten samtidig eller skiftevis (alternerende blinklygter).
- (6) Den lodrette afstand mellem blinklygter, der blinker skiftevis (alternerende), skal være mindst 0,20 m.
- (7) Afstanden fra sideblinklygte til forreste punkt på køretøjet må ikke overstige 1,80 m. Denne afstand kan dog forøges til 2,50 m, hvis det er nødvendigt af hensyn til bestemmelsen om synlighed i pkt. 6.04.002 (1) f).

Før 01.01.71: Gælder kun for bil, påhængs-/sættevogn til bil og campingvogn.

Før 01.01.66: Gælder ikke.

- (8) Blinkfrekvensen skal være mellem 60 og 120 blink pr. minut. Lys- og mørkeperioder skal være tydeligt adskilte.
- (9) Supplerende, ikke-påbudt retningsviserblinklygte skal ikke opfylde bestemmelserne om afstand fra køretøjets yderste kant, højde over vejbanen, synlighedsvinkler og afstand fra sideblinklygte til forreste punkt på køretøjet.

### **6.04.003 Stoplygter**

(1) Stoplygte skal opfylde de tekniske krav i ét af følgende regelsæt:

- a) FN-regulativ 7.
- b) FN-regulativ 148.
- c) Amerikansk standard FMVSS 108.
- d) Canadisk standard CMVSS 108.

Før 01.07.24: Gælder ikke.

(2) Stoplygte skal opfylde følgende betingelser:

a) Skal afgive rødt lys.

Før 01.01.71: På andet køretøj end bil, påhængs-/sættevogn til bil og campingvogn kan stoplygte afgive rødt eller gult lys.

Før 01.01.66: Stoplygte kan afgive rødt eller gult lys.

b) Skal være rettet bagud.

c) Skal lyse straks, når driftsbremsen aktiveres. Stoplygter kan også aktiveres ved, at retarder eller lignende anordning benyttes.

d) Skal have en lysstyrke på mellem 40 cd og 100 cd målt lige bagfra. Lysstyrken skal være væsentligt større end baglygternes lysstyrke. Bestemmelsen anses for opfyldt, hvis stoplygtens effektforbrug er mindst 3,5 gange baglygtens effektforbrug, eller hvis både stop- og baglygte er godkendt og mærket i henhold til FN-regulativ 7.

Før 01.01.17: Alternativt til, at både stop- og baglygte er godkendt og mærket i henhold FN-regulativ 7, kan lygterne være godkendt og mærket i henhold til direktiv 76/758/EØF.

Før 01.04.83: Der er ikke fastsat krav om mindste og største lysstyrke.

e) Skal være anbragt mindst 0,35 m og højst 1,50 m over vejbanen. Hvis karrosseriets form gør det påkrævet, kan stoplygte dog anbringes i en højde af indtil 2,10 m over vejbanen.

Før 01.01.71: På andet køretøj end bil, påhængs-/sættevogn til bil og campingvogn kan stoplygte være anbragt højst 1,50 m over vejbanen.

Før 01.01.66: Stoplygte kan være anbragt højst 1,50 m over vejbanen.

f) Skal være anbragt således, at afstanden mellem lygterne i et lygtepar er mindst 0,60 m. Denne afstand kan dog nedsættes til 0,40 m for køretøj, hvis bredde er mindre end 1,30 m.

g) Skal være synlig mindst 45° indad og udad samt mindst 15° over og under vandret. Vinklen under vandret kan dog være 5°, hvis lygtens højde over vejbanen er mindre end 0,75 m.

Før 01.01.71: Stoplygte skal være synlig mindst 30° indad og udad.

(3) For tredje stoplygte gælder følgende:

- a) Må ikke være indbygget i nogen anden lygte.
- b) Kan være anbragt i eller uden for køretøjet. Er stoplygten anbragt i køretøjet, må lyset fra den ikke genere føreren gennem førerspejle og/eller andre af køretøjets overflader herunder bagruden.
- c) Skal have en lysstyrke på mellem 25 cd og 80 cd målt lige bagfra. Denne bestemmelse anses for opfyldt, hvis stoplygten er godkendt og mærket i henhold til FN-regulativ 7.

Før 01.04.00: Bestemmelsen anses som opfyldt, hvis stoplygten er godkendt og mærket i henhold til direktiv 76/758/EØF.

- d) Skal være anbragt således, at lysåbningens underkant enten er højst 0,15 m under bagrudens synlige underkant eller mindst 0,85 m over vejbanen. Lysåbningens underkant skal dog være over lysåbningens overkant på de øvrige stoplygter.
- e) Skal være anbragt i køretøjets midterplan i længderetningen dog således, at hvis stoplygten ikke kan anbringes i køretøjets midterplan i længderetningen på fast karrosseridel, kan der i stedet på de bevægelige karrosseridele, herunder døre, monteres to stoplygter så tæt på midterplanet som muligt eller en stoplygte forskudt højst 0,15 m til højre eller venstre fra midterplanet målt fra midterplanet til lygtens referencecentrum.
- f) Skal være synlig mindst 10° til højre og venstre for køretøjets længdeakse samt 10° over og 5° under vandret.

Før 01.04.00: For ikke-påbudt stoplygte gælder følgende:

- Må ikke være anbragt bag på køretøjet,
- Skal ikke opfylde bestemmelserne om højde over vejbanen og synlighedsvinkler og
- Kan være anbragt inden for bagrude, og der kan i så fald ses bort fra rudens indflydelse på lysstyrken.

(4) Supplerende, ikke-påbudte stoplygter skal ikke opfylde bestemmelserne om afstand fra køretøjets yderste kant, højde over vejbanen og synlighedsvinkler.

(5) Nødbremsesignal (signal, der viser andre trafikanter bag køretøjet, at køretøjet er påført en kraftig nedbremsning i forhold til vejforholdene) skal opfylde følgende krav:

- a) Skal afgives i form af samtidig aktivering af alle stoplygter eller retningsviserblinklygter.
- b) Må kun tændes, når køretøjets hastighed er over 50 km/t., og bremsesystemet afgiver det nødbremsesignal, der er defineret i FN-regulativ 13 og 13-H.
- c) Skal slukkes automatisk, hvis nødbremsesignalet, der er defineret i FN-regulativ 13 og 13-H, ikke længere afgives, eller hvis havariblinket er aktiveret.

#### **6.04.004 Havariblink**

(1) Havariblink skal opfylde følgende betingelser:

- a) Skal med hensyn til farve, anbringelse, synlighed og blinkfrekvens opfylde bestemmelserne for retningsviserblinklygter.
- b) Skal være tilsluttet således, at alle påbudte retningsviserblinklygter anvendes samtidigt.

Før 01.05.77: Havariblink kan være tilsluttet på én af følgende måder:

- Så retningsviserblinklygterne blinker samtidigt.
  - Så forblinklygterne blinker afvekslende med bagblinklygterne.
  - Så retningsviserblinklygterne i venstre side blinker afvekslende med retningsviserblinklygterne i højre side.
- c) Skal aktiveres af særskilt betjeningskontakt og kan herudover være tilsluttet en anordning til automatisk aktivering ved kraftig deceleration af køretøjet, herunder ved kollision.
  - d) Skal kunne fungere, uden at køretøjets tændingsanlæg er tilsluttet, eller motoren er i gang.

- e) Skal være tilsluttet en blinkende kontrollampe, som kan være kontrollampen for retningsviserblinklygterne.

Før 01.05.77: Havariblink skal være tilsluttet en blinkende kontrollampe eller et lydsignal eller således, at det ikke kan fungere under kørsel.

#### **6.04.005 Afmærkningslygter**

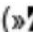
- (1) Afmærkningslygte skal opfylde følgende betingelser:

- a) Skal afgive gult lys.
- b) Skal være synlig fra alle sider og mindst 5° under vandret. Bestemmelsen anses for opfyldt, hvis et køretøj er forsynet med flere afmærkningslygter, der tilsammen kan ses fra alle sider. Disse lygter skal være tilsluttet samme betjeningskontakt.
- c) Skal afgive 60-240 blink pr. minut.

- (2) Afmærkningslygte skal være godkendt og mærket i henhold til FN-regulativ 65.

Før 01.07.24: Afmærkningslygte kan opfylde én af følgende betingelser:

- a) Kan være godkendt af Justitsministeriet under en tidligere godkendelsesordning.
- b) Kan være godkendt af Transportstyrelsen, Sverige.

(»  Org«-mærket)

- c) Kan være godkendt af Kraftfahrt-Bundesamt, Tyskland.

(»  K«-mærket)

- d) Kan opfylde de konstruktive bestemmelser i amerikansk standard SAE J 595 af august 1983, J 845 af januar 1984 eller J 1318 af april 1986 og være mærket tydeligt og holdbart med »SAE«.

#### **6.04.006 Udrykningslygter**

- (1) Udrykningslygte skal opfylde følgende betingelser:

- a) Skal afgive blå lys.
- b) Skal være synlig fra alle sider og mindst 5° under vandret. Bestemmelsen anses for opfyldt, hvis et køretøj er forsynet med flere udrykningslygter, der tilsammen kan ses fra alle sider. Disse lygter skal være tilsluttet samme betjeningskontakt.
- c) Skal afgive 60-240 blink pr. minut.

- (2) Udrykningslygte skal være godkendt og mærket i henhold til FN-regulativ 65.

Før 01.07.24: Udrykningslygte kan opfylde én af følgende betingelser:

- a) Kan være godkendt af Justitsministeriet under en tidligere godkendelsesordning.
- b) Kan være godkendt af Transportstyrelsen, Sverige.

(»  Bl«-mærket)

- c) Kan være godkendt af Kraftfahrt-Bundesamt, Tyskland.

(»  K«-mærket)

- d) Kan opfylde de konstruktive bestemmelser i amerikansk standard SAE J 595 af august 1983, J 845 af januar 1984 eller J 1318 af april 1986 og være mærket tydeligt og holdbart med »SAE«.

#### **6.04.007 Overhalingsignal**

- (1) Fjernlyslygter eller nærlyslygter kan være tilsluttet således, at lygterne tændes ved aktivering af en fjederpåvirket kontakt. Køretøjets øvrige lygter må ikke tændes ved betjening af kontakten.

#### **6.04.020 Bil**

- (1) Bil skal være forsynet med følgende lygter til signalgivning:

- a) En forblinklygte, en sideblinklygte og en bagblinklygte i hver side.



Før 03.11.89: Retningsviservinger kan indrettes som sideblinklygter således, at de blinker i udslået stilling. Det er en betingelse, at bilmodellen originalt kunne fås med retningsviservinger.

Før 01.05.77: Bil skal være forsynet med et lige antal for-, bag- og sideblinklygter.

Før 01.01.66: Oprindeligt monterede retningsviservinger kan indrettes som sideblinklygter således, at de blinker i udslået stilling.

b) To stoplygter.

Før 03.11.89: Hvis den bageste blinklygte er sammenbygget med stoplygten, kan stoplyset være ude af funktion i den side, der blinker. Det er en betingelse, at bilmodellen originalt kunne fås med denne funktion.

Før 01.01.66: Bil skal være forsynet med mindst en stoplygte.

Hvis den bageste blinklygte er sammenbygget med stoplygten, kan stoplyset være ude af funktion i den side, der blinker.

c) Nødbremsesignal.

Før 01.07.24: Gælder ikke.

d) Havariblink.

Før 01.04.78: Gælder ikke.

(2) Bil kan være forsynet med følgende lygter til signalgivning:

a) Tre eller fire stoplygter.

På bil med tre stoplygter skal den tredje stoplygte opfylde pkt. 6.04.003 (2).

Før 01.05.77: Bil kan være forsynet med mere end fire stoplygter.

b) Afmærkningslygte(r).

c) Overhalingssignal.

#### **6.04.021 Personbil M1**

(1) Personbil M1 skal være forsynet med tre stoplygter.

Før 01.10.00: Gælder ikke.

#### **6.04.022 Personbil M2**

(1) Personbil M2 kan være forsynet med:

a) To forblinklygter i hver side.

b) Personbil M2 hvis længde overstiger 9,00 m, kan være forsynet med fire sideblinklygter jævnt fordelt på hver side. Dette gælder dog ikke, hvis bilen er forsynet med blinkende sidemarkeringslygter som beskrevet i pkt. 6.03.023 (2) e).

c) To eller tre bagblinklygter i hver side.

d) Tre, fire eller seks stoplygter.

#### **6.04.023 Personbil M3**

(1) Personbil M3 skal opfylde bestemmelserne for personbil M2.

(2) Ledbus skal være forsynet med en sideblinklygte i hver side anbragt umiddelbart bag ledsektionen.

#### **6.04.025 Lastbil N2**

(1) Lastbil N2 skal opfylde bestemmelserne for personbil M2.

Før 01.04.78: Lastbil N2 kan være forsynet med otte fabriksmonterede stoplygter.

#### **6.04.026 Lastbil N3**

(1) Lastbil N3 skal opfylde bestemmelserne for personbil M2.

Før 01.04.78: Lastbil N3 kan være forsynet med otte fabriksmonterede stoplygter.

#### **6.04.031 Tohjulet motorcykel**

(1) Tohjulet motorcykel skal være forsynet med en stoplygte, der skal lyse ved aktivering af såvel forhjulsbremse som baghjulsbremse.

Før 01.10.75: Der er ikke krav om, at stoplygte skal lyse ved aktivering af forhjulsbremse.

Før 01.01.71: Gælder ikke for tohjulet motorcykel med egenvægt på højst 120 kg.

Før 01.07.56: Gælder ikke.

(2) Tohjulet motorcykel skal være forsynet med en forblinklygte og en bagblinklygte i hver side. For disse blinklygter gælder følgende betingelser:

a) Afstanden mellem forblinklygterne skal være mindst 0,24 m.

b) Afstanden mellem bagblinklygterne skal være mindst 0,18 m.

c) Bagblinklygterne må ikke være anbragt mere end 0,40 m foran motorcyklens bageste punkt.

d) Blinklygterne skal være synlige mindst 20° indad.

Før 01.09.95: Gælder alene for motorcykel til øvelseskørsel.

Før 01.04.83: Eventuel kontrolanordning for blinklygter skal ikke angive fejl ved blinklygter.

(3) Tohjulet motorcykel kan være forsynet med:

a) To stoplygter. Disse kan være anbragt med mindre indbyrdes afstand end 0,40 m.

Før 01.05.77: Tohjulet motorcykel kan være forsynet med flere stoplygter.

b) Havariblink.

c) Nødbremsesignal.

d) Overhalingssignal.

e) Afmærkningslygte(r).

f) Seks blinklygter, hvis de to sideblinklygter er monteret i overensstemmelse med alle relevante krav i FN-regulativ 48 som foreskrevet for køretøjsklasse M1.

#### **6.04.032 Tohjulet motorcykel med sidevogn**

(1) Tohjulet motorcykel med sidevogn skal opfylde bestemmelserne for tohjulet motorcykel, idet dog blinklygterne i højre side skal være anbragt på sidevognen så nær dennes yderkant som muligt.

#### **6.04.033 Trehjulet motorcykel**

(1) Trehjulet motorcykel skal være forsynet med:

a) Forblinklygter og bagblinklygter efter reglerne for bil.

Før 01.09.95: Trehjulet motorcykel uden førerhus og uden lad eller varekasse bag førersædet skal ikke være forsynet med retningsviserblinklygter. Eventuelle bagblinklygter på disse motorcykler kan være anbragt efter reglerne for tohjulet motorcykel.

b) Stoplygter efter reglerne for bil.

Før 01.04.81: Trehjulet motorcykel uden førerhus og uden lad eller varekasse bag førersædet, kan være forsynet med stoplygter efter reglerne for tohjulet motorcykel.

(2) Trehjulet motorcykel kan være forsynet med:

a) Sideblinklygter efter reglerne for bil.

b) Havariblink.

c) Overhalingssignal.

d) Afmærkningslygte(r).

e) Nødbremsesignal.

(3) Afstanden mellem blinklygter foran eller bagpå motorcyklen skal være mindst 0,50 m.

#### **6.04.040 Knallert**

(1) Knallert skal opfylde bestemmelserne for motorcykel.

Før 01.11.19: Lille knallert kan være forsynet med følgende:

- a) En forblinklygte og en bagblinklygte i hver side efter reglerne for tohjulet motorcykel, idet dog afstanden mellem forblinklygterne skal være mindst 0,22 m og mellem bagblinklygterne mindst 0,14 m. Blinklygterne må ikke være anbragt mere end 0,90 m over vejbanen.  
Kontrolanordningen skal ikke angive fejl ved blinklygter.
- b) En stoplygte efter reglerne for tohjulet motorcykel, idet stoplygten dog ikke må være anbragt mere end 0,90 m over vejbanen. Stoplygten skal ikke lyse ved aktivering af forhjulsbremsen.  
Tohjulet knallert og trehjulet knallert uden førerhus skal dog ikke være forsynet med retningsviserblinklygter.  
Hvis invalideknallert er forsynet med stoplys, skal der være to stoplygter.

Før 01.05.77: På knallert, der er godkendt inden denne dato («TUM«-mærket), kan stoplygte være anbragt mindst 0,30 m og højst 1,50 m over vejbanen.

#### **6.04.050 Traktor**

(1) Traktor skal være forsynet med ét af følgende retningsviserblinksystemer:

- a) En forblinklygte, en sideblinklygte og en bagblinklygte i hver side efter reglerne for bil.
- b) En forblinklygte, en sideblinklygte og en bagblinklygte i hver side. For- og bagblinklygterne skal være synlige mindst 10° indad, og forblinklygterne må ikke være anbragt bag bagskærmens eller førerværnets forkant.
- c) En forblinklygte og en bagblinklygte anbragt ved henholdsvis bagskærmens eller førerværnets forkant og bagkant. Lygterne skal være synlige mindst 10° indad.
- d) En sammenbygget for- og bagblinklygte i hver side anbragt på bagskærmen eller førerværnet. Lygterne skal være synlige mindst 5° indad både fremad og bagud.

(2) Traktor skal være forsynet med havariblink.

Før 01.10.96: Gælder ikke.

(3) Registreringspligtig traktor skal være forsynet med to stoplygter.

(4) Traktor kan være forsynet med:

- a) To forblinklygter i hver side.
- b) To bagblinklygter i hver side.
- c) Stoplygter efter reglerne for bil.

Før 01.05.77: Traktor kan være forsynet med et lige antal stoplygter.

- d) Havariblink.
- e) Afmærkningslygte.
- f) Overhalingssignal.

(5) For retningsviserblinklygte gælder følgende:

- a) Kan være anbragt indtil 1,90 m over vejbanen. Hvis karrosseriets form gør det påkrævet, kan retningsviserblinklygte anbringes i en højde af indtil 2,30 m over vejbanen.
- b) Skal være synlig mindst 10° under vandret, hvis lygtens højde over vejbanen er højst 1,90 m.  
Vinklen kan dog være 5°, hvis lygtens højde over vejbanen er mindre end 0,75 m.

(6) Traktor skal være forsynet med afmærkningslygte(r), når der er påmonteret arbejdsredskaber eller andet udragende udstyr, der efter pkt. 6.05.050 (3) skal være afmærket med refleksanordninger.

(7) Hvis arbejdsredskab eller udragende udstyr dækker traktorens påbudte lygter til signalgivning, skal arbejdsredskabet eller det udragende udstyr være forsynet med tilsvarende lygter, eventuelt anbragt på en lygtebom.

#### **6.04.060 Motorredskab**

(1) Motorredskab, skal opfylde bestemmelserne for traktor.

- (2) Motorredskab skal i lygtetændingstiden være forsynet med afmærkningslygte(r), hvis køretøjets bredde overstiger 2,50 m.
- (3) Motorredskab, der er bestemt til at føres af en gående, skal ikke være forsynet med lygter til signalgivning.

#### **6.04.099 Motordrevet blokvogn**

- (1) Motordrevet blokvogn skal opfylde bestemmelserne for personbil M2.
- (2) Motordrevet blokvogn skal tillige være forsynet med afmærkningslygte(r).

#### **6.04.110 Påhængs-/sættevogn til bil**

- (1) Påhængs-/sættevogn til bil skal være forsynet med:
  - a) En bagblinklygte i hver side.
  - b) To stoplygter.
- (2) Påhængs-/sættevogn til bil kan være forsynet med:
  - a) En eller to forblinklygter i hver side.
  - b) Påhængs-/sættevogn kan være forsynet med tre sideblinklygter jævnt fordelt på hver side, hvis køretøjets længde overstiger 9,00 m. Dette punkt gælder ikke, hvis køretøjet er forsynet med sidemarkeringslygter som beskrevet i pkt. 6.03.113 (2) c).
  - c) To eller tre bagblinklygter i hver side.
  - d) Tre, fire eller seks stoplygter efter reglerne for bil.  
Før 01.05.77: Påhængs-/sættevogn til bil kan være forsynet med mere end seks stoplygter.
  - e) Havariblink.

#### **6.04.120 Traktorpåhængsvogn**

- (1) Traktorpåhængsvogn skal opfylde bestemmelserne for påhængs-/sættevogn til bil.  
Før 01.10.96: På ikke-registreringspligtig traktorpåhængsvogn kan lygter til signalgivning sidde på en lygtebom.

#### **6.04.130 Påhængsvogn til motorredskab**

- (1) Påhængsvogn til motorredskab skal opfylde bestemmelserne for påhængs-/sættevogn til bil.  
Før 01.10.96: På påhængsvogn til motorredskab kan lygter til signalgivning sidde på en lygtebom.

#### **6.04.141 Campingvogn**

- (1) Campingvogn skal opfylde bestemmelserne for påhængs-/sættevogn til bil.

#### **6.04.142 Andet registreringspligtigt påhængsredskab**

- (1) Andet registreringspligtigt påhængsredskab skal opfylde bestemmelserne for påhængs-/sættevogn til bil.  
Før 01.10.96: På registreringspligtigt påhængsredskab kan lygter til signalgivning sidde på en lygtebom.

#### **6.04.143 Ikke-registreringspligtigt påhængsredskab**

- (1) Ikke-registreringspligtigt påhængsredskab skal opfylde bestemmelserne for påhængs-/sættevogn til bil.  
Før 01.10.96: På ikke-registreringspligtigt påhængsredskab kan lygter til signalgivning sidde på en lygtebom.

#### **6.04.150 Påhængskøretøj til motorcykel**

(1) Påhængskøretøj til motorcykel skal opfylde bestemmelserne for påhængs-/sættevogn til bil.

#### **6.04.160 Påhængsvogn til stor knallert**

(1) Påhængsvogn til stor knallert skal opfylde bestemmelserne for påhængs-/sættevogn til bil.

#### **6.04.199 Blokvogn**

(1) Blokvogn skal opfylde bestemmelserne for påhængs-/sættevogn til bil.

Før 01.01.71: Gælder ikke for blokvogn, hvis opbygning ikke forhindrer, at føreren tilstrækkeligt tydeligt kan give tegn med hånden.

(2) Blokvogn skal tillige være forsynet med afmærkningslygte(r). Hvis blokvognens indretning gør det nødvendigt, kan afmærkningslygten(-terne) være anbragt på det trækkende køretøj.

#### **6.04.200 Vogntog**

(1) Vogntog, der trækkes af traktor eller motorredskab, skal i lygtetændingstiden være forsynet med afmærkningslygte(r), hvis vogntogets bredde overstiger 2,55 m.

#### **6.04.320 Skolekøretøj**

(1) Skolekøretøj skal opfylde bestemmelserne i bilag 5 til bekendtgørelse om kørekort.

#### **6.04.340 Udrykningskøretøj**

(1) Udrykningskøretøj skal tillige være forsynet med udrykningslygte(r).

(2) Udrykningslygter foran og bag på motorcykel skal være synlige mindst 80° til hver side.

(3) Udrykningskøretøj kan være forsynet med en eller flere supplerende udrykningslygter, som skal være tilsluttet samme kontakt som påbudt udrykningslygte. Supplerende udrykningslygte(r) skal ikke opfylde bestemmelserne i pkt. 6.04.006 (1) b) og 2).

(4) Lygtebro med udrykningssignaler på udrykningskøretøj, der tilhører politiet eller det statslige redningsberedskab, kan være afmonteret ved anden form for kørsel end udrykningskørsel.

(5) Udrykningskøretøj kan som supplement til de blå udrykningslygter være forsynet med blinkende fjernlyslygter, der kan blinke parvis eller skiftevis.

(6) Blinkende fjernlyslygter til udrykningskøretøj skal afgive 60-240 blink pr. minut.

(7) Udrykningskøretøj kan i stedet for blinkende fjernlyslygter være forsynet med to hvidt blinkende lygter, der, jf. pkt. (5) og (6), opfylder kravene til blinkende fjernlyslygter.

#### **6.04.362 Slæbningskøretøj**

(1) Slæbningskøretøj kan tillige være forsynet med to bagblinklygter og to stoplygter bag førerhuset og i højde med dettes tag.

#### **6.04.363 Køretøj, der er særligt indrettet til at udføre arbejde på vej**

(1) På køretøj med bagmonteret grus- eller saltspreder skal mindst et par stoplygter være synlige set lige bagfra.

(2) På køretøj med snerydningsaggregat eller bagmonteret grus- eller saltspreder skal være monteret afmærkningslygte(r).

#### **6.05 Refleksanordninger m. v.**

### 6.05.001 Generelle bestemmelser

- (1) Fremadvendende refleksanordning skal være hvid, bagudvendende refleksanordning skal være rød, og refleksanordning, der vender til siden, skal være gul. Er den bageste siderefleksanordning sammenbygget med bagudvendende lygte eller refleksanordning, kan den dog være rød.
- (2) Trekantet refleksanordning må alene anbringes bag på påhængskøretøj.
- (3) Påbudt refleksanordning skal opfylde én af følgende betingelser:
  - a) Skal være godkendt og mærket i klasse I (ikke-trekantet) eller III (trekantet) i henhold til FN-regulativ 3.
  - b) Skal være udført i overensstemmelse med amerikansk standard FMVSS 108 og »DOT«-mærket.  
Før 01.01.17: Påbudt refleksanordning kan være godkendt og mærket i henhold til direktiv 76/757/EØF.  
Før 01.04.92: Påbudt refleksanordning kan være godkendt af Justitsministeriet (»JRU«-mærket). Fremadvendende refleksanordning og refleksanordning, der vender til siden, kan bestå af »JRU«-mærket refleksfolie med minimumsareal 100 cm<sup>2</sup>, beregnet til direkte påklæbning på karrosseri eller lignende.
- (4) Refleksanordninger i et reflekspar skal være ens, herunder af samme størrelse, form og farve samt refleksionsevne. De skal være anbragt symmetrisk i forhold til køretøjets midterplan i længderetningen og i samme højde over vejbanen.  
Enkelt fremadvendende eller bagudvendende refleksanordning skal være anbragt i køretøjets midterplan i længderetningen.
- (5) Refleksanordningens placering måles som beskrevet i pkt. 6.02.001 (3).
- (6) Reflekterende nummerplade, nationalitetsmærke og skoleskilt anses ikke som refleksanordning.
- (7) Reklameskilte m.v., hvori der indgår reflekterende materiale, anses som supplerende refleksanordninger.
- (8) Påbudt fremadvendende eller bagudvendende refleksanordning må ikke kunne dækkes af døre, bagsmæk eller lignende.

### 6.05.002 Fremadvendende refleksanordninger

- (1) Påbudt fremadvendende refleksanordning:
  - a) Skal være anbragt højst 0,15 m fra køretøjets yderste kant. Afstanden mellem refleksanordninger, der indgår i et reflekspar, skal være mindst 0,40 m.  
Før 01.05.77: Refleksanordning kan være anbragt højst 0,40 m fra køretøjets yderste kant, og afstanden mellem refleksanordninger kan være mindre end 0,40 m.
  - b) Skal være anbragt mindst 0,25 m og højst 0,90 m over vejbanen. Hvis køretøjets opbygning gør det nødvendigt, kan højden over vejbanen forøges til 1,50 m.  
Før 01.05.77: Refleksanordning kan være anbragt højst 1,50 m over vejbanen.
  - c) Skal være synlig mindst 30° indad og udad og mindst 15° over og under vandret. Vinklen under vandret kan dog nedsættes til 5°, hvis refleksanordningens højde over vejbanen er mindre end 0,75 m.

### 6.05.003 Bagudvendende refleksanordninger

- (1) Påbudt bagudvendende refleksanordning skal opfylde følgende betingelser:
  - a) Skal være anbragt højst 0,40 m fra køretøjets yderste kant. Afstanden mellem refleksanordninger i et reflekspar skal være mindst 0,40 m, dog mindst 0,60 m for trekantede refleksanordninger, hvis påhængskøretøjets bredde er mindst 1,30 m.  
Før 01.07.24: Afstanden mellem trekantede refleksanordninger kan være ned til 0,40 m.  
Før 01.05.77: Afstanden mellem refleksanordninger kan være mindre end 0,40 m.

- b) Skal være anbragt mindst 0,25 m og højst 0,90 m over vejbanen. Hvis køretøjets opbygning gør det nødvendigt, kan højden over vejbanen forøges til 1,50 m.  
Før 01.03.67: Refleksanordning kan være anbragt højst 1,20 m over vejbanen.
- c) Skal være synlig mindst 30° indad og udad og mindst 10° over og under vandret. Vinklen under vandret kan dog nedsættes til 5°, hvis refleksanordningens højde over vejbanen er mindre end 0,75 m.

#### **6.05.004 Refleksanordninger, der vender til siden (siderefleksanordninger)**

- (1) Påbudt refleksanordning, der vender til siden, skal opfylde følgende betingelser:
- a) Skal være anbragt mindst 0,25 m og højst 0,90 m over vejbanen. Hvis køretøjets opbygning gør det nødvendigt, kan højden forøges til 1,50 m.  
Før 01.05.77: Refleksanordning kan være anbragt højst 1,50 m over vejbanen.
- b) Skal være synlig mindst 45° til hver side og mindst 10° over og under vandret. Vinklen under vandret kan dog nedsættes til 5°, hvis refleksanordningens højde over vejbanen er mindre end 0,75 m.
- (2) Påbudt refleksanordning på siderne skal være monteret, så de opfylder følgende betingelser:
- a) Der skal på hver side være mindst en refleksanordning på køretøjets midterste tredjedel.
- b) Den forreste refleksanordning på hver side skal være placeret højst 3,00 m fra køretøjets forreste punkt.
- c) Afstanden mellem to på hinanden følgende refleksanordninger må ikke være større end 3,00 m, dog 4,00 m hvis køretøjets opbygning gør det nødvendigt.
- d) Den bageste refleksanordning på hver side skal være placeret højst 1,00 m fra køretøjets bageste punkt.

Ved påhængskøretøjer skal tilkoblingsanordningen medregnes i køretøjets længde.

Før 01.05.77: Hvis køretøjets længde er højst 6,00 m, skal der på hver side være anbragt en refleksanordning; på motordrevet køretøj højst 1,00 m fra dets forreste punkt og på påhængskøretøj højst 0,40 m fra dets bageste punkt.

Hvis køretøjets længde overstiger 6,00 m, skal der på hver side være anbragt to refleksanordninger; på motordrevet køretøj højst 1,00 m fra dets forreste punkt henholdsvis 0,40 m fra dets bageste punkt og på påhængskøretøj højst 0,40 m fra chassisets forkant henholdsvis 0,40 m fra køretøjets bageste punkt.

Hvis køretøjets længde overstiger 8,00 m, men ikke 10,00 m, skal der på hver side tillige være anbragt en refleksanordning på køretøjets midterste tredjedel.

Hvis køretøjets længde overstiger 10,00 m, skal der på hver side tillige være anbragt to refleksanordninger på køretøjets midterste tredjedel med en indbyrdes afstand på mindst 2,00 m.

#### **6.05.010 Motordrevet køretøj**

- (1) Motordrevet køretøj kan være forsynet med følgende:
- a) Supplerende, fremadvendende refleksanordninger.
- b) Supplerende, bagudvendende refleksanordninger.
- c) Supplerende refleksanordninger, der vender til siden.

#### **6.05.020 Bil**

- (1) Bil skal være forsynet med:
- a) To bagudvendende refleksanordninger.
- b) Refleksanordninger, der vender til siden, hvis bilens længde overstiger 6,00 m.

Før 01.04.95: Gælder ikke for personbil M1. Siderefleksanordning kan erstattes af sidemarkeringslygte.

Før 01.04.90: Gælder kun, hvis bilens længde overstiger 8,00 m, eller den er godkendt til at indgå i et vogntog.

#### **6.05.031 Tohjulet motorcykel**

(1) Tohjulet motorcykel skal være forsynet med én bagudvendende refleksanordning.

Tohjulet motorcykel kan være forsynet med ekstra reflekterende udstyr og materialer bagud og til siden, forudsat at de ikke forringer effektiviteten af de obligatoriske lysanordninger og lyssignalanordninger. Det er en forudsætning, at sidevendt refleks er gul og bagudvendende refleks er rød.

#### **6.05.032 Tohjulet motorcykel med sidevogn**

(1) Tohjulet motorcykel med sidevogn skal være forsynet med to bagudvendende refleksanordninger.

#### **6.05.033 Trehjulet motorcykel**

(1) Trehjulet motorcykel skal være forsynet med to bagudvendende refleksanordninger.

#### **6.05.040 Knallert**

(1) Knallert skal opfylde bestemmelserne for motorcykel.

#### **6.05.050 Traktor**

(1) Traktor skal være forsynet med to bagudvendende refleksanordninger, der kan være anbragt indtil 0,60 m fra køretøjets yderste kant. Højden over vejbanen kan forøges til 1,50 m, hvis en lavere anbringelse kræver monteringsbeslag, der let kan blive beskadiget.

Før 01.05.77: Refleksanordning kan være anbragt højst 1,50 m over vejbanen.

(2) Hvis traktorens opbygning ikke gør det muligt at opfylde bestemmelserne om bagudvendende refleksanordningers anbringelse og synlighed, kan køretøjet forsynes med to par bagudvendende refleksanordninger efter følgende regler:

a) Det ene par skal opfylde bestemmelsen om en største højde på 0,90 m og skal have en indbyrdes afstand på mindst 0,40 m samt en synlighedsvinkel over vandret på mindst 15°.

Før 01.05.77: Dette par kan være anbragt højst 1,20 m over vejbanen, hvis det andet par er anbragt højst 1,80 m over vejbanen.

b) Det andet par kan anbringes i en højde på indtil 2,10 m og skal i øvrigt opfylde bestemmelserne i pkt. 6.05.003 (1) a) samt være synlige mindst 30° udad og indad og mindst 15° under vandret.

(3) Arbejdsredskaber og udragende udstyr, herunder tvillingedæk, skal være afmærket med følgende:

a) En fremadvendende og en bagudvendende refleksanordning i den eller de sider, hvor arbejdsredskabet m.v. rager mere end 0,15 m ud fra siden af traktoren.

b) To fremadvendende refleksanordninger og en siderefleksanordning på hver side, hvis arbejdsredskabet m.v. rager mere end 1,00 m frem.

c) To bagudvendende refleksanordninger og en siderefleksanordning på hver side, hvis arbejdsredskabet m.v. rager mere end 2,00 m bagud.

Refleksanordningerne skal være anbragt på arbejdsredskabet m.v. så nær den yderste kant som praktisk muligt.

(4) Hvis arbejdsredskab eller udragende udstyr dækker traktorens påbudte refleksanordninger, skal arbejdsredskabet eller det udragende udstyr være forsynet med tilsvarende refleksanordninger, eventuelt anbragt på en lygtebom.



### 6.05.060 Motorredskab

(1) Motorredskab skal opfylde bestemmelserne for traktor.

Før 01.05.77: Placeringsmålene kan fraviges, hvis køretøjets konstruktion gør det påkrævet.

(2) Motorredskab skal endvidere være forsynet med siderefleksanordninger, hvis køretøjets længde overstiger 6,00 m.

Før 01.04.95: Siderefleksanordning kan erstattes af sidemarkeringslygte.

Før 01.04.90: Gælder kun, hvis køretøjets længde overstiger 8,00 m.

Før 01.05.77: Placeringsmålene kan fraviges, hvis køretøjets opbygning gør det påkrævet.

(3) Motorredskab, der er beregnet til at føres af en gående, skal ikke være forsynet med refleksanordninger.

### 6.05.099 Motordrevet blokvogn

(1) Motordrevet blokvogn skal opfylde bestemmelserne for bil.

### 6.05.100 Påhængskøretøj

(1) Påhængskøretøj skal være forsynet med følgende:

a) To fremadvendende refleksanordninger.

Før 01.01.71: Gælder ikke.

b) To bagudvendende, trekantede refleksanordninger anbragt med spidsen opad.

c) Siderefleksanordninger.

Før 01.04.95: Siderefleksanordning kan erstattes af sidemarkeringslygte.

(2) Påhængskøretøj kan være forsynet med følgende:

a) Supplerende, fremadvendende refleksanordninger.

b) Supplerende, bagudvendende refleksanordninger. Bortset fra refleksanordninger, der er sammenbygget med lygter eller som indgår i bomærker eller lignende, skal supplerende, bagudvendende refleksanordninger være trekantede og anbragt med spidsen opad.

c) Supplerende siderefleksanordninger.

### 6.05.340 Udrykningskøretøj

(1) Udrykningskøretøj kan være forsynet med supplerende refleksafmærkning på alle køretøjets sider.

Refleksafmærkningen skal være udformet på én af følgende måder:

a) Med rød/hvide eller rød/gule diagonale striber med en vinkel på  $45^\circ \pm 5^\circ$  og en bredde på 100 mm  $\pm 2,5$  mm. Foran og bagpå skal refleksafmærkningen være anbragt symmetrisk således, at trafikken ledes uden om køretøjet.

b) Med Battenburg-mønster. Farverne skal være blå/gule for politiets køretøjer, grøn/gule for ambulancer og tilsvarende køretøjer, samt rød/gule for brand og redning.



(2) Udrykningskøretøj kan være forsynet med reflekterende tekst i samme farve som den supplerende refleksafmærkning, herunder »POLITI«, »ALARM 112«, »AMBULANCE«, »LÆGEVAGT«, »INDSATSLEDER« eller tilsvarende relevant for korpset.

### **6.05.363 Køretøj, der er særligt indrettet til at udføre arbejde på vej**

- (1) På køretøj med bagmonteret grus- eller saltspreder skal påbudte bagudvendende refleksanordninger være synlige set lige bagfra.
- (2) Køretøj, der er særligt indrettet til at udføre arbejde på vej, kan være forsynet med supplerende refleksafmærkning på alle køretøjets sider efter reglerne i pkt. a) til b):
  - a) Refleksafmærkningen skal være udført med enten rød/hvide eller rød/gule diagonale striber med en vinkel på  $45^\circ \pm 5^\circ$  og en bredde på  $100 \text{ mm} \pm 2,5 \text{ mm}$ .
  - b) Refleksafmærkningen skal foran og bagpå være anbragt symmetrisk således, at trafikken ledes uden om køretøjet, og skal på siderne være anbragt således, at trafikken ledes foran eller uden om køretøjet.

## **6.06 Lydsignalapparater**

### **6.06.001 Generelle bestemmelser**

- (1) Et køretøj må kun være forsynet med lydsignalapparat, der opfylder følgende bestemmelser:
  - a) Lydsignalapparat skal i hele aktiveringsperioden afgive klart lydende tone med konstant styrke og frekvens.  
Før 01.11.19: Lille knallert kan være forsynet med klart lydende klokke.  
Lydsignalapparat kan bestå af flere sammenkoblede lydgivere, der virker samtidigt.
  - b) Lydtrykket må ikke overstige følgende værdi: 118 dB(A). Lydtrykket skal dog mindst være 105 dB(A). Gælder for lydsignalapparater til køretøjer i klasse M og N samt motorcykler.  
Lydtrykket måles i overensstemmelse FN-regulativ 28, pkt. 6.2.  
Før 01.07.24: Gælder ikke.
- (2) Lydsignalapparat til trykluft må ikke være tilsluttet direkte til beholdere i trykluftbremssystem. Lydsignalapparat til vacuum må ikke være tilsluttet bremsesystemet på køretøj med vacuumbremses eller vacuumforstærkede bremses.
- (3) Et køretøj kan være forsynet med baksignal, der opfylder følgende supplerende bestemmelser:
  - a) Baksignal må ikke afgive signal, der er til unødigt ulempe for andre trafikanter.
  - b) Baksignal må kun kunne aktiveres, når tændingskontakten er tændt, og når enten bakgear er indkoblet, eller speedometerkontakt er tændt.  
Køretøj uden tændingskontakt skal være forsynet med anden manuel betjent afbryder for baksignalet.
  - c) Baksignal kan afgive intermitterende (periodisk) signal.

### **6.06.010 Motordrevet køretøj**

- (1) Motordrevet køretøj skal være forsynet med lydsignalapparat.  
Før 01.05.77: Gælder ikke for motorredskab.  
Før 01.01.71: Gælder ikke for traktor, som ikke skal registreres eller godkendes.  
Gælder ikke for motordrevet blokvogn.

### **6.06.021 Personbil M1**

- (1) Personbil M1 må ikke være forsynet med baksignal. Dette gælder ikke, hvis bilen er forsynet med elmotor eller elmotor kombineret med forbrændingsmotor som drivkraft og ikke samtidigt er forsynet med et særligt lydsystem til vedvarende advarselslyd for fodgængere, cyklister m.v.

### **6.06.060 Motorredskab**

- (1) Motorredskab, der er beregnet til at føres af en gående, skal ikke være forsynet med lydsignalapparat.

#### **6.06.320 Skolekøretøj**

(1) Skolekøretøj skal opfylde bestemmelserne i bilag 5 til bekendtgørelse om kørekort.

#### **6.06.340 Udrykningskøretøj**

(1) Udrykningskøretøj skal være forsynet med et eller flere udrykningshorn.

(2) Udrykningshorn skal være ét af følgende:

- a) To-tonet (High-Low), der skifter mellem to toner.
- b) Mc Cloud (Yelp), hvor frekvensen stiger hurtigt.
- c) Ulvehyl (Wail), hvor frekvensen stiger og falder langsomt.

(3) Lygtebro med udrykningssignaler på udrykningskøretøj, der tilhører politiet eller det statslige redningsberedskab, kan være afmonteret ved anden form for kørsel end udrykningskørsel.

(4) Ambulance med en tilladt totalvægt på over 3.500 kg kan være forsynet med baksignal.

#### **6.06.364 Campingbil**

(1) Campingbil med tilladt totalvægt over 3.500 kg kan være forsynet med baksignal.

### **6.07 Radioanlæg, fjernsyn m.v.**

#### **6.07.001 Generelle bestemmelser**

(1) Radio- og telefonanlæg m.v. skal være anbragt således, at førerens udsyn ikke hindres, eller hans betjening af køretøjet vanskeliggøres.

Apparatet skal være anbragt således, at det, hvis det er beregnet til at blive betjent af føreren under kørsel, kan betjenes uden at føreren skal ændre sin stilling væsentligt.

(2) Opkaldeanordningen for radiokommunikationsanlæg kan være tilsluttet køretøjets lydsignalapparat og/eller nærlysgyter. Forbindelsen mellem radioanlægget og lydsignalapparatet (nærlysgyterne) skal kunne afbrydes med en særlig kontakt.

(3) Fjernsynsapparat og lignende skal opfylde én af følgende betingelser:

- a) Skal være anbragt således, at føreren ikke kan se skærmen under kørslen.
- b) Skal være tilsluttet således, at det ikke kan tændes, når motoren er i gang.

Bestemmelsen gælder ikke for fjernsynsudstyr, der alene er indrettet som supplement til påbudte førerspejle eller til overvågning af passagerum, herunder automatiske døre.

(4) Antenne skal være anbragt og indrettet på følgende måde:

- a) Så ingen del af antennen under kørslen, herunder ved kraftig opbremsning og acceleration, bevæger sig uden for køretøjets ydre begrænsning.
- b) Så den ikke frembyder unødigt fare for andre trafikanter.

(5) Radio- og teleterminaludstyr skal opfylde bestemmelserne i bekendtgørelsen nævnt i pkt. 6.01.002 (1).

### **6.08 Tyverialarm, startspærre m.v.**

#### **6.08.001 Tyverialarm**

(1) Tyverialarm skal ved aktivering afgive signal med et eller flere af følgende:

- a) Med køretøjets lydsignalapparat.
- b) Med særligt lydsignalapparat.
- c) Med køretøjets nærlysgyter.
- d) Med nogle af eller alle køretøjets retningsviserblinklygter.

- (2) Lydsignal skal automatisk ophøre senest 30 sekunder efter aktiveringen og må først begynde igen, når alarmer aktiveres på ny.
- (3) Lyssignal, der skal bestå af blink, skal automatisk ophøre senest 5 minutter efter aktiveringen og må først begynde igen, når alarmer aktiveres på ny.
- (4) Aktivering af alarmer må ikke kunne ske under kørsel, eller når køretøjet i øvrigt anvendes og betjenes som tilsigtet.

#### **6.08.002 Startspærre**

- (1) Påbudt startspærre skal opfylde de konstruktive bestemmelser i ét af følgende regelsæt:

- a) FN-regulativ 116.
- b) FN-regulativ 162.
- c) Amerikansk standard FMVSS 114.
- d) Canadisk standard CMVSS 114.

Før 01.07.24: Startspærre kan opfylde de konstruktive bestemmelser i FN-regulativ 97.

Før 01.01.17: Startspærre kan opfylde de konstruktive bestemmelser i direktiv 74/61/EØF som ændret ved direktiv 95/56/EF.

#### **6.08.010 Motordrevet køretøj**

- (1) Motordrevet køretøj kan være forsynet med tyverialarm.
- (2) Motordrevet køretøj kan være forsynet med startspærre.

#### **6.08.021 Personbil M1**

- (1) Personbil M1 skal være forsynet med startspærre.

Før 01.10.98: Gælder ikke.

#### **6.08.024 Varebil N1**

- (1) Varebil N1 skal være forsynet med startspærre.

Før 01.07.24: Gælder ikke.

### **6.09 Særlig afmærkning**

#### **6.09.001 Generelle bestemmelser**

- (1) Påmaling til afmærkning af udragende dele skal være udført med gul/sorte striber i henhold til standard DS/ISO 3864.

Før 01.07.24: Påmaling til afmærkning af udragende dele kan være udført med gul/sorte striber i henhold til standard DS 734.

- (2) Refleksanordninger til afmærkning af udragende dele skal opfylde bestemmelserne i pkt. 6.05.001 (1), (3) og (7) samt bestemmelserne om synlighedsvinklen i pkt. 6.05.002, 6.05.003 og 6.05.004.
- (3) For lygter til afmærkning på udragende dele gælder følgende:
  - a) At tilslutningen skal opfylde bestemmelserne i pkt. 6.03.001 (4).
  - b) At fremadvendende lygte skal opfylde bestemmelserne i pkt. 6.03.002 (1) a), b), c), d) og g) samt (2).
  - c) At bagudvendende lygte skal opfylde bestemmelserne i pkt. 6.03.003 (1) a), b), c), d) og f) samt (2).
  - d) At lygter, der vender til siden, skal opfylde bestemmelserne i pkt. 6.03.008 (1) a), b) og d).
  - e) At afmærkningslygte skal opfylde bestemmelserne i pkt. 6.04.005.

f) At særlig afmærkningslygte på læssebagsmæk alene skal opfylde bestemmelserne i pkt. 6.09.002.

#### **6.09.002 Særlige afmærkningslygter på læssebagsmæk**

(1) Særlige afmærkningslygter på læssebagsmæk skal opfylde følgende betingelser:

- a) Skal afgive gult lys.
- b) Skal være anbragt højst 0,40 m fra læssebagsmækkens yderste hjørner.
- c) Skal være rettet bagud, når læssebagsmækken er i arbejdsstilling.
- d) Må ikke kunne tændes, når læssebagsmækken er klappet op.
- e) Skal afgive 100-240 blink pr. minut.

#### **6.09.003 Lygtebom**

(1) Lygtebom skal være udstyret med følgende:

- a) Anordning, der sikrer en forsvarlig fastgørelse.
- b) To baglygter.
- c) Nummerpladelygte(r).
- d) To retningsviserblinklygter.
- e) To stoplygter.
- f) To refleksanordninger.

Lygtebom skal være anbragt mindst 0,35 m og højst 0,90 m over vejbanen.

Lygtebom skal have en sådan dimension, at lygter og refleksanordninger, med undtagelse af nummerpladelygter, er anbragt højst 0,40 m fra køretøjets yderste kant.

Lygterne på lygtebommen skal være tilsluttet de tilsvarende påbudte lygter bag på køretøjet.

Lygter og refleksanordninger på lygtebom medregnes ikke i antallet af påbudte eller tilladte lygter og refleksanordninger bag på køretøjet.

#### **6.09.020 Bil**

(1) Dele, som rager 1,00 m eller mere frem foran køretøjets egentlige karrosseri i original udførelse skal opfylde følgende betingelser:

- a) Skal foran og på de forreste 0,50 m på siderne være forsynet med påmaling til afmærkning af udragende dele.
- b) Skal foran være forsynet med mindst en lygte, der lyser hvidt fremad.
- c) Skal ved forenden på hver side være forsynet med mindst en lygte, der lyser gult til siderne.

Før 01.04.79: Gælder ikke.

(2) Dele, som rager 2,00 m eller mere frem foran køretøjets egentlige karrosseri i original udførelse, skal tillige ved forenden være forsynet med en afmærkningslygte. Lygten skal være tilsluttet således, at den kan tændes, uden at køretøjets lygter til markering er tændt.

Før 01.04.79: Gælder ikke.

(3) Dele, som rager mindre end 1,00 m frem foran køretøjets egentlige karrosseri i original udførelse samt dele, der rager bagud for køretøjets bagende i original udførelse, kan være forsynet med påmaling til afmærkning af udragende dele.

(4) Dele, som rager frem foran eller bagud for køretøjets egentlige karrosseri i original udførelse, kan være forsynet med refleksanordninger til afmærkning af udragende dele.

(5) Læssebagsmæk kan være forsynet med to særlige afmærkningslygter på læssebagsmæk.

#### **6.09.021 Personbil M1**

(1) Personbil M1 kan være forsynet med lygtebom.

#### **6.09.022 Personbil M2**

(1) Personbil M2 skal opfylde bestemmelserne for personbil M1.

#### **6.09.023 Personbil M3**

(1) Personbil M3 skal opfylde bestemmelserne for personbil M1.

#### **6.09.024 Varebil N1**

(1) Varebil N1 skal opfylde bestemmelserne for personbil M1.

#### **6.09.050 Traktor**

(1) Traktor kan være forsynet med særlig afmærkning efter reglerne for bil.

#### **6.09.060 Motorredskab**

(1) Motorredskab skal i lygtetændingstiden være forsynet med lygter til afmærkning på udragende dele.

Før 01.05.77: Fremadvendende lygte kan afgive hvidt eller gulligt lys.

(2) Motorredskab kan være forsynet med særlig afmærkning efter reglerne for bil.

#### **6.09.099 Motordrevet blokvogn**

(1) Motordrevet blokvogn kan være forsynet med særlig afmærkning efter reglerne for bil.

#### **6.09.363 Køretøj, der er særligt indrettet til at udføre arbejde på vej**

(1) Køretøj, der er indrettet som mobil afspærring, kan være forsynet med reflekterende tavler og gult blinklys i overensstemmelse med bekendtgørelse nr. 818 af 22. juni 2017 om afmærkninger af vejarbejder mv.

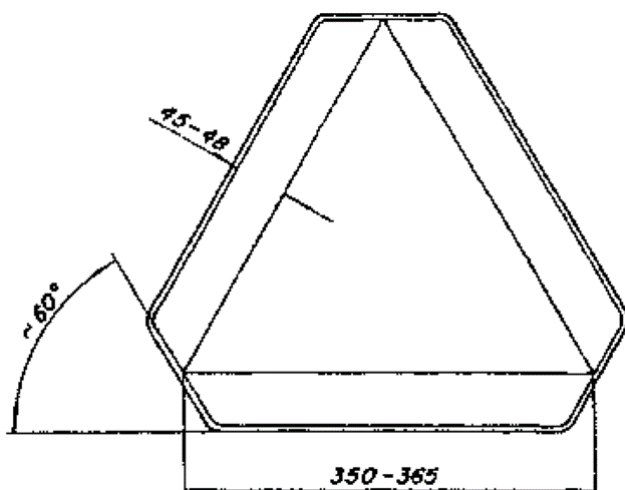
### **6.10 Afmærkning af langsomtkørende køretøjer**

#### **6.10.001 Generelle bestemmelser**


(1) Et køretøj må kun være forsynet med påbudt eller tilladt afmærkning som langsomtkørende køretøj.

(2) Afmærkning som langsomtkørende køretøj skal opfylde følgende betingelser:

- a) Skal bestå af en rød, fluorescerende, ligesidet trekant med en rød reflekterende kant, som vist i nedenstående eksempel, hvori målene er angivet i millimeter.



- b) Skal være anbragt bag på køretøjet med spidsen opad og være rettet bagud.
- (3) Afmærkning som langsomtkørende køretøj skal endvidere opfylde én af følgende betingelser:
- Skal være godkendt og mærket i henhold til FN-regulativ 69.
  - Skal være godkendt af Transportstyrelsen, Sverige.

(»  Lf«-mærket)

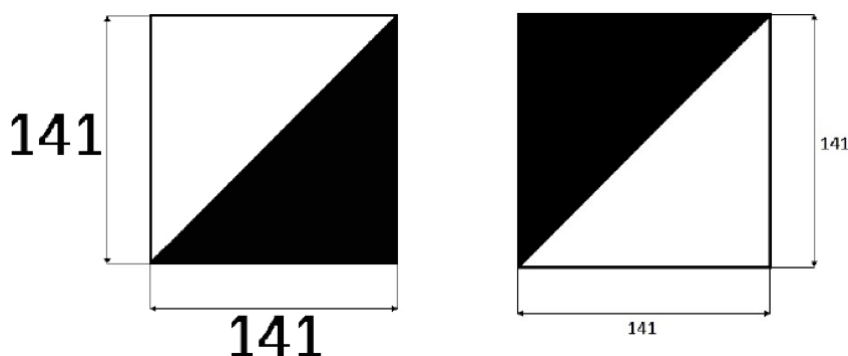
- Skal opfylde de lystekniske krav til fluorescerende materiale i FN-regulativ 27 og til reflekterende vejtavlemateriale type 4 i bekendtgørelse nr. 426 af 13. april 2023 om anvendelse af vejafmærkning.
- (4) Afmærkning som langsomtkørende køretøj kan være aftagelig.

### 6.10.002 Særlig afmærkning af brede køretøjer

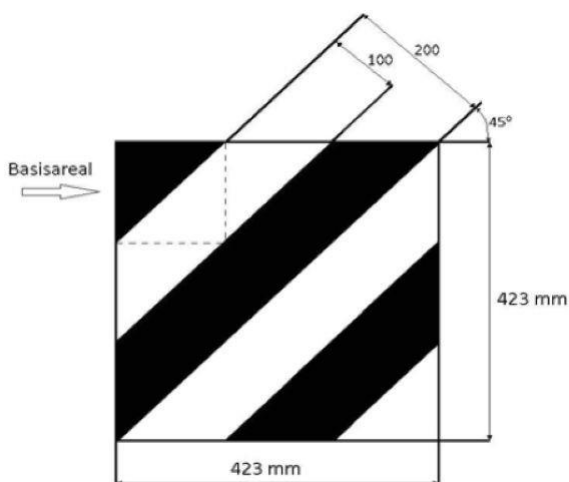
- Særlig afmærkning af brede køretøjer skal være udført med skråstillede fluorescerende eller reflekterende rød/hvide striber. Striberne skal anbringes 45° på skrå fra midten og udad/nedad.
- Afmærkningen skal opfylde de fotometriske krav i FN-regulativ 104, bilag 7.

Et basisareal er en del af en afmærkning med målene 141 x 141 mm.

Basisarealer:

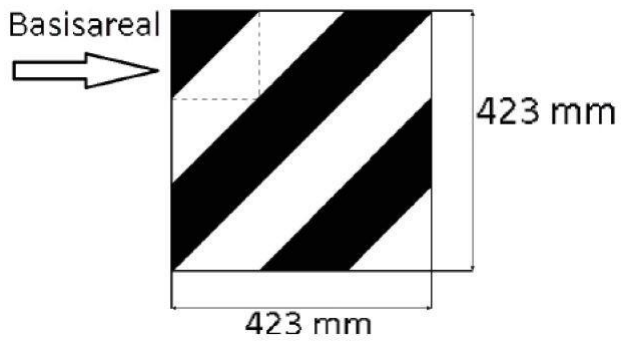


Skitse med mål på striber i mm

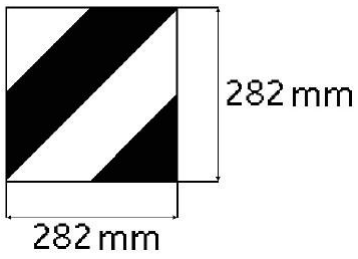


- Dimensionen på hver afmærkning skal opfylde målene i nedenstående eksempler. Figureerne viser kun afmærkningen i den ene side:

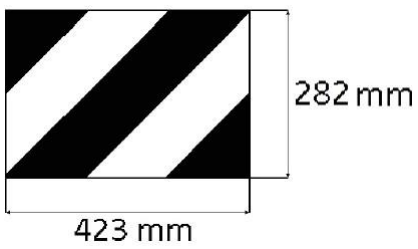
Form A



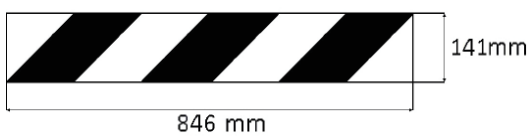
Form B



Form R, som må monteres vandret eller lodret

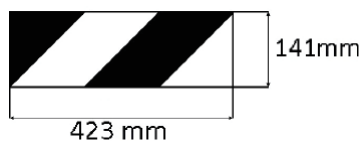


Form L, som må monteres vandret eller lodret





Form K. Der skal monteres to i hver side, og de må monteres vandret eller lodret



- (4) Afvigelser fra arealerne er tilladt på følgende betingelser:
- Det synlige areal af hver afmærkning skal være  $795 \text{ cm}^2$  svarende til arealet af fire basisarealer.
  - Hvis karrosseriets form gør det påkrævet, kan hver afmærkning deles i to dele, som hver består af mindst to basisarealer.
- (5) Afmærkningen skal være placeret højst 0,10 m fra køretøjets yderste kant og skal være synlig lige forfra og lige bagfra.

#### **6.10.050 Traktor**

- (1) Traktor, hvis faktiske bredde overstiger 2,55 m, skal i hver side være forsynet med en eller to særlige afmærkninger af brede køretøjer.

Før 01.11.19: Gælder ikke.

#### **6.10.060 Motorredskab**

- (1) Motorredskab, hvis faktiske bredde overstiger 2,55 m, skal i hver side være forsynet med en eller to særlige afmærkninger af brede køretøjer.

Før 01.11.19: Gælder ikke.

#### **6.10.120 Traktorpåhængsvogn**

- (1) Traktorpåhængsvogn, hvis faktiske bredde overstiger 2,55 m, skal i hver side være forsynet med en eller to særlige afmærkninger af brede køretøjer.

Før 01.11.19: Gælder ikke.

- (2) Traktorpåhængsvogn, kan være forsynet med særlig afmærkning af brede køretøjer, uanset bredden ikke overstiger 2,55 m.

#### **6.10.130 Påhængsvogn til motorredskab**

- (1) Påhængsvogn til motorredskab, hvis faktiske bredde overstiger 2,55 m, skal i hver side være forsynet med en eller to særlige afmærkninger af brede køretøjer.

Før 01.11.19: Gælder ikke.

- (2) Påhængsvogn til motorredskab kan være forsynet med særlig afmærkning af brede køretøjer, uanset bredden ikke overskrider 2,55 m.

#### **6.10.140 Påhængsredskab**

- (1) Påhængsredskab til traktor eller motorredskab, hvis faktiske bredde overstiger 2,55 m, skal i hver side være forsynet med en eller to særlige afmærkninger af brede køretøjer.

Før 01.11.19: Gælder ikke.

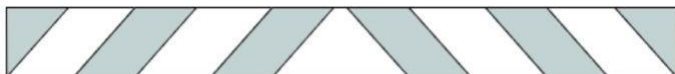
- (2) Påhængsredskab til traktor eller motorredskab kan være forsynet med særlig afmærkning af brede køretøjer, uanset bredden ikke overskrider 2,55 m.

## 6.11 Refleksplanker

### 6.11.001 Generelle bestemmelser

(1) Refleksplanke til bil skal være udført med diagonale striber af skiftevis gult reflekterende og rødt fluorescerende materiale og være udformet som vist i nedenstående model 1, 2, 3 eller 4.

Model 1



Model 2



Model 3



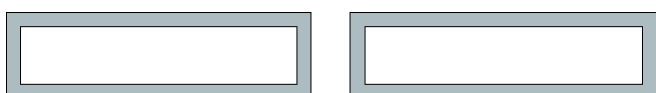
Model 4



(2) Refleksplanke til påhængs-/sættevogn til bil skal være udført med gult reflekterende materiale omgivet af en rød fluorescerende kant og være udformet som vist i nedenstående model 5, 6, 7 eller 8.  
Model 5



Model 6



Model 7



Model 8



(3) Refleksplanke skal have følgende mål, jf. FN-regulativ 70:

- a) Den samlede længde af refleksplanke bestående af en, to eller fire dele skal være mindst 1130 mm og højst 2300 mm. De enkelte dele af en refleksplanke skal have samme længde.
  - b) Bredden skal være følgende:
    - 140 ± 10 mm for bil.
    - 200 + 30 mm eller - 5 mm for påhængs-/sættevogn til bil.
  - c) På refleksplanke til bil skal de diagonale striber have en vinkel på  $45 \pm 5^\circ$  og en bredde på  $100 \pm 2,5$  mm.
  - d) På refleksplanke til påhængs-/sættevogn til bil skal den fluorescerende kant have en bredde på  $40 \pm 1$  mm.
- (4) Refleksplanke skal opfylde følgende betingelser:
- a) Skal være anbragt bag på køretøjet og være rettet bagud.
  - b) Skal være anbragt symmetrisk i forhold til køretøjets midterplan i længderetningen. Dele, der indgår i et par, skal være ens.
  - c) Skal være anbragt højst 1,50 m over vejbanen, målt til underkanten, eller være anbragt højst 2,10 m over vejbanen, målt til overkanten.
  - d) Skal være godkendt og mærket i henhold til FN-regulativ 70 eller opfylde de lystekniske krav til fluorescerende materiale i FN-regulativ 27 og til reflekterende vejtavlemateriale type 4 i bekendtgørelse om anvendelse af vejafmærkning.
- (5) Et køretøj må kun være forsynet med påbudt eller tilladt refleksplanke.

### **6.11.023 Personbil M3**

- (1) Ledbus med en længde på op til 18,75 m skal være forsynet med refleksplanke til bil. Kravet gælder dog ikke for ledbus, der er kategoriseret som bybus.  
Før 01.06.00: Ledbus kan have refleksplanke til påhængskøretøj.
- (2) Ledbus med en længde, der overstiger 18,75 m, skal, ud over refleksplanke efter pkt. (1), bag på være forsynet med et skilt, der med mindst 70 mm høje tal angiver bussens længde. Længden angives oprundet som helt tal i meter efterfulgt af bogstavet "m" med en højde på mindst 35 mm. Skiltet skal være hvidt og have en længde på mindst 565 mm og en højde på mindst 195 mm med rød fluorescerende kant på mindst 40 mm.

### **6.11.025 Lastbil N2**

- (1) Lastbil N2 skal være forsynet med refleksplanke, hvis den tilladte totalvægt er over 7.500 kg. Kravet gælder ikke for lastbil, der er trækraft for sættevogn.

### **6.11.026 Lastbil N3**

- (1) Lastbil N3 skal være forsynet med refleksplanke. Kravet gælder ikke for lastbil, der er trækraft for sættevogn.

### **6.11.111 Påhængs-/sættevogn O1**

- (1) Påhængs-/sættevogn O1, der er mere end 8,00 m lang, skal være forsynet med refleksplanke.  
Før 01.07.24: Gælder ikke.

### **6.11.112 Påhængs-/sættevogn O2**

- (1) Påhængs-/sættevogn O2, der er mere end 8,00 m lang, skal være forsynet med refleksplanke.  
Før 01.07.24: Gælder ikke.

### **6.11.113 Påhængs-/sættevogn O3**

(1) Påhængs-/sættevogn O3, der er mere end 8,00 m lang, skal være forsynet med refleksplanke.

#### **6.11.114 Påhængs-/sættevogn O4**

(1) Påhængs-/sættevogn O4 skal være forsynet med refleksplanke.

#### **6.11.200 Vogntog**

(1) I vogntog bestående af lastbil og kærre skal bilen ikke være forsynet med refleksplanke.

(2) Når refleksplanken er monteret på afskærmning bagtil mod underkøring, skal pkt. 6.11.001 (4) a) kun være opfyldt på vogntogets bageste køretøj.

### **6.12 Kørellys**

#### **6.12.001 Generelle bestemmelser**

(1) Som kørellys kan anvendes én af følgende lygter:

- a) Nærlygter.
- b) Tågeforlygter.
- c) Kørelyslygter.
- d) Nærlygter med reduceret spænding.

(2) Hvis nærlygter eller tågeforlygter anvendes som kørellys, skal påbudte lygter til markering tænde samtidig.

Før 01.04.96: Hvis instrumentlyset ikke tændes samtidig med nærlys eller tågeforlygter, der anvendes som kørellys, er det tilladt, at positionslygterne heller ikke tændes samtidig.

(3) Hvis kørelyslygter eller nærlygter anvendes som kørellys, kan baglygter og andre lygter til markering tænde samtidig.

(4) Kørelysautomatik skal træde ud af funktion, når køretøjets lyskontakt sættes i positions- eller nær-/fjernlysstilling.

Før 01.04.96: Gælder kun for kørelysautomatik tilsluttet kørelyslygter eller tågeforlygter.

(5) Der gælder følgende for kørelysautomatik:

- a) Nærlygter kan være tilsluttet kørelysautomatik.
- b) Tågeforlygter må ikke være tilsluttet kørelysautomatik.
- c) Kørelyslygter skal være tilsluttet kørelysautomatik.
- d) Nærlygter med reduceret spænding skal være tilsluttet kørelysautomatik.

Før 01.04.96: Kørelysautomatik til alle de nævnte lygter var tilladt men ikke krævet.

Ved tilslutning af kørelysautomatik til nærlys tillades, at fjernlyslygterne kan tændes.

(6) Et køretøj må kun være forsynet med påbudt eller tilladt kørellys.

#### **6.12.002 Kørelyslygter**

(1) Kørelyslygte skal opfylde følgende betingelser:

- a) Skal afgive hvidt eller gulligt (selektiv gul) lys.
- b) Skal være anbragt foran på køretøjet og være rettet fremad.
- c) Skal være anbragt højst 0,40 m fra køretøjets yderste kant.
- d) Skal være anbragt mindst 0,25 m og højst 1,50 m over vejbanen.
- e) Skal have en lysstyrke på mellem 400 cd og 1200 cd.

Bestemmelsen anses for opfyldt, hvis lampen har et effektforbrug på mellem 15 W og 21 W og er anbragt foran en parabol.

f) Skal have en lysende flade på mindst 40 cm<sup>2</sup>.

(2) Kørelyslygter i et lygtepar skal opfylde bestemmelserne i pkt. 6.02.001 (2).

(3) Køreløyslygters placering måles som beskrevet i pkt. 6.02.001 (3).

#### **6.12.003 Nærlygter med reduceret spænding**

(1) Spændingen over lampen skal ved et 12 V eller 24 V anlæg være mindst 11 V henholdsvis 22 V ved fuld ladespænding.

#### **6.12.020 Bil**

(1) Bil kan være forsynet med to køreløyslygter.

#### **6.12.030 Motorcykel**

(1) Motorcykel kan være forsynet med to køreløyslygter.

(2) Særligt køreløys kan afgives af to køreløyslygter eller to køreløyslygter og en nærlygter (evt. med reduceret spænding).

#### **6.12.032 Tohjulet motorcykel med sidevogn**

(1) Køreløyslygter skal være anbragt på motorcyklen efter reglerne for tohjulet motorcykel.

#### **6.12.040 Knallert**

(1) Knallert skal opfylde bestemmelserne for motorcykel.

Før 01.11.19: Lille knallert kan være forsynet med én køreløyslygter.

#### **6.12.050 Traktor**

(1) Traktor kan være forsynet med to køreløyslygter.

#### **6.12.060 Motorredskab**

(1) Motorredskab skal opfylde bestemmelserne for traktor.

#### **6.12.099 Motordrevet blokvogn**

(1) Motordrevet blokvogn skal opfylde bestemmelserne for bil.

### **6.13 Konturafmærkning**

#### **6.13.001 Generelle bestemmelser**

(1) Konturafmærkning skal vise et køretøjs vandrette og lodrette dimensioner, og skal være reflekterende.

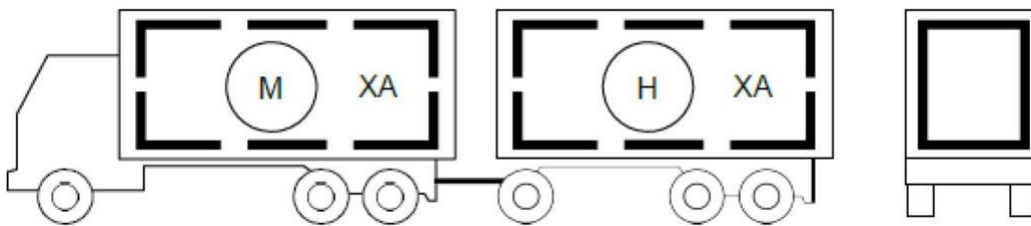
(2) Som konturafmærkning kan anvendes én af følgende muligheder:

- a) Fuld konturafmærkning, bestående af en konturafmærkning, der viser køretøjets omrids med en kontinuerlig linje.
- b) Delvis konturafmærkning, bestående af en konturafmærkning, der viser køretøjets vandrette dimension med en kontinuerlig linje og dets lodrette dimension ved markering af de øvre hjørner.
- c) Linjeafmærkning, bestående af en synlighedsmærkning, der skal vise et køretøjs vandrette dimensioner (længde og bredde) ved en kontinuerlig linje.

(3) Konturafmærkning skal opfylde følgende betingelser:

- a) Skal være godkendt og mærket i klasse »C« i henhold til FN-regulativ 104,
- b) Skal være udført af 50-60 mm bredt reflekterende materiale.
- c) Skal være forsynet med mindst et synligt »E«-mærke på enhver del af konturafmærkningen.

- d) Skal være af gul eller hvid farve ved anbringelse på siden af køretøjet og af rød eller gul farve ved anbringelse bag på køretøjet.
  - e) Skal være anbragt således, at hvis de sammenhængende dele af konturafmærkningen brydes, må afstanden mellem delene højst være 50% af længden af den korteste del.
  - f) Skal være anbragt således, at den nederste del af konturafmærkningen er anbragt mindst 0,25 m og højst 1,50 m over vejbanen, dog 2,50 m hvis køretøjets opbygning gør det nødvendigt.
  - g) Skal være anbragt således, at afstanden fra hver påbudt stoplygte er større end 0,20 m.
- (4) Fuld konturafmærkning skal være anbragt på siden og/eller bag på køretøjet så tæt på dets yderste kanter som muligt som vist på nedenstående eksempel.



- (5) Delvis konturafmærkning skal opfylde følgende betingelser:
- a) Skal være anbragt på siden og/eller bag på køretøjet så tæt på dets yderste kanter som muligt.
  - b) Skal bestå af den nederste, vandrette del af fuld konturafmærkning samt en afmærkning i hvert af de øverste hjørner med to vinkelrette dele, der hver har en længde på mindst 0,25 m.
- (6) Linjeafmærkning skal opfylde følgende betingelser:
- a) Skal være anbragt på siden, foran og/eller bag på køretøjet så tæt på dets nederste kant som muligt.
  - b) Skal bestå af den nederste, vandrette del af fuld konturafmærkning.
  - c) Skal være hvid når den er anbragt foran på køretøjet.
- (7) Køretøj, der er forsynet med fuld konturafmærkning på siden, kan være forsynet med reflekterende reklamer/logoer, jf. pkt. (8) og (9).
- (8) Reklamer/logoer skal opfylde følgende betingelser:
- a) Skal være godkendt og mærket i klasse »D« eller klasse »E« i henhold til FN-regulativ 104, dog således, at hvidt reflekterende materiale, der benyttes som basismateriale ved fuldtryk med reklamer/logoer uden frie hvide felter, skal være mærket i klasse »D/E«.
  - b) Skal være udført i et lavt reflekterende materiale, der kan være i alle farver.
  - c) Skal være anbragt på siden af køretøjet.
  - d) Skal være anbragt inden for konturafmærkningen.
- (9) Reflekterende materiale i klasse »D« skal anvendes ved reflekterende arealer mindre end 2,0 m<sup>2</sup>, og reflekterende materialer i klasse »E« skal anvendes ved reflekterende arealer på 2,0 m<sup>2</sup> og større.

#### 6.13.010 Motordrevet køretøj

- (1) Motordrevet køretøj kan være forsynet med konturafmærkning og lavt reflekterende flerfarvede reklamer/logoer.
- (2) Konturafmærkning må ikke være anbragt foran på køretøjet.

#### 6.13.021 Personbil M1

- (1) Personbil M1 med tilladt totalvægt på højst 3.500 kg må ikke være forsynet med konturafmærkning.  
Før 01.07.24: Gælder ikke.

### **6.13.025 Lastbil N2**

(1) Lastbil N2 med tilladt totalvægt på over 7.500 kg og med en bredde på over 2,10 m skal være forsynet med bagudrettet fuld konturafmærkning.

Før 01.07.24: Gælder ikke.

(2) Lastbil N2 med en tilladt totalvægt på over 7.500 kg og en længde på over 6,00 m skal være forsynet med delvis konturafmærkning rettet til siden.

Før 01.07.24: Gælder ikke.

(3) Kravene i pkt. (1) og (2) gælder ikke for lastbil N2 godkendt som trækraft for sættevogn.

~~(4)~~(4) En linjeafmærkning kan monteres i stedet for den obligatoriske konturafmærkning, hvis køretøjets form, opbygning, konstruktion eller driftsforhold gør det umuligt at montere den obligatoriske konturafmærkning.

### **6.13.026 Lastbil N3**

(1) Lastbil N3 skal opfylde bestemmelserne for N2.

### **6.13.030 Motorcykel**

(1) Motorcykel må ikke være forsynet med konturafmærkning.

### **6.13.040 Knallert**

(1) Knallert må ikke være forsynet med konturafmærkning.

### **6.13.100 Påhængskøretøj**

(1) Påhængskøretøj kan være forsynet med konturafmærkning og lavt reflekterende flerfarvede reklamer/logoer.

### **6.13.111 Påhængs-/sættevogn O1**

(1) Påhængs-/sættevogn O1 må ikke være forsynet med konturafmærkning.

Før 01.07.24: Gælder ikke.

### **6.13.113 Påhængs-/sættevogn O3**

(1) Påhængs-/sættevogn O3 med en bredde på over 2,10 m skal være forsynet med bagudrettet fuld konturafmærkning.

Før 01.07.24: Gælder ikke.

(2) Påhængs-/sættevogn O3 med en længde på over 6,00 m inklusive påhængskøretøjets trækstang skal være forsynet med delvis konturafmærkning rettet til siden.

Før 01.07.24: Gælder ikke.

~~(4)~~(3) En linjeafmærkning kan monteres i stedet for den obligatoriske konturafmærkning, hvis køretøjets form, opbygning, konstruktion eller driftsforhold gør det umuligt at montere den obligatoriske konturmarkering.

### **6.13.114 Påhængs-/sættevogn O4**

(1) Påhængs-/sættevogn O4 skal opfylde bestemmelserne for O3.

## **7. Motor, støj, luftforurening m.v.**

### **7.01.001 Generelle bestemmelser**

(1) Motorens effektafgivelse og omdrejningstal skal kunne reguleres trinløst fra førerpladsen. Gaspedal/-



håndtag må ikke være forsynet med en fastholdelsesanordning.

Før 01.01.80: Køretøj kan originalt være forsynet med håndspeeder med fastholdelsesanordning, hvis den er let at betjene under kørslen.

### **7.01.002 Hastighedsbegrænsere**

(1) Påbudt hastighedsbegrænsere skal opfylde de konstruktive bestemmelser i FN-regulativ 89.

Før 01.01.17: Hastighedsbegrænseren kan opfylde direktiv 92/24/EØF.

(2) Følgende biler er undtaget fra kravet om hastighedsbegrænsere:

a) Bil, der benyttes af Forsvaret, Beredskabsstyrelsen, brandvæsenet og lignende nødtjenester samt politiet. Som lignende nødtjenester anses kun biler, som er godkendt til udrykningskørsel.

b) Bil, der som følge af deres konstruktion ikke kan køre hurtigere end den hastighed, som hastighedsbegrænseren skal være indstillet til.

Før 01.07.24: Bil, der anvendes i forbindelse med videnskabelige forsøg, og bil, der benyttes til offentlige tjenesteydelser i byområder, er undtaget fra krav om hastighedsbegrænsere.

### **7.01.010 Motordrevet køretøj**

(1) Motordrevet køretøj kan være forsynet med en automatisk hastighedsregulering, hvis reguleringsanordningen opfylder følgende krav:

a) Kan ind- og udkobles manuelt med en særlig betjeningsanordning ved førerpladsen.

b) Kan udkobles ved aktivering af driftsbremserne.

c) Kan betjenes let og ubesværet.

### **7.01.022 Personbil M2**

(1) Personbil M2 skal være forsynet med hastighedsbegrænsere, der er indstillet således, at hastigheden ikke kan overskride 100 km/t.

Før 01.01.05: Gælder kun for personbil M2 med dieselmotor, der ifølge den danske typegodkendelse opfylder direktiv 88/77/EØF om luftforurening.

Før 01.10.01: Gælder ikke.

(2) Brandsikkerhed i motorrum:

a) I motorrummet må ikke være anvendt brændbart lyddæmpningsmateriale, materiale, der kan opsuge brændstof, smøremidler, eller andet brændbart materiale, medmindre dette er dækket af en uigennemtrængelig plade.

b) Gennem passende udformning af motorrummet eller gennem drænhuller skal det så vidt muligt sikres, at der ikke kan samle sig brændstof, smøremidler eller andet brændbart materiale i nogen del af motorrummet.

c) Mellem motorrummet eller andre varmekilder og resten af køretøjet skal der være en varmebestandig skillevæg. Alle ophæng, klemmer, pakninger m.m., der er i forbindelse med skillevæggen, skal være brandsikre.

Før 01.04.10: Gælder ikke.

### **7.01.023 Personbil M3**

(1) Personbil M3 skal være forsynet med hastighedsbegrænsere, der er indstillet således, at hastigheden ikke kan overskride 100 km/t.

Før 01.10.01: Gælder kun for personbil M3 med tilladt totalvægt på over 10.000 kg.

Før 01.01.88: Gælder ikke.

(2) Personbil M3 skal opfylde bestemmelserne i pkt. 7.01.022 (2) vedrørende brandsikkerhed i motorrum.

Før 01.04.10: Gælder ikke.

### **7.01.025 Lastbil N2**

(1) Lastbil N2 skal være forsynet med hastighedsbegrænsere, der er indstillet således, at hastigheden ikke kan overskride 90 km/t.

Før 01.01.05: Gælder kun for lastbil N2 med dieselmotor, der ifølge den danske typegodkendelse opfylder direktiv 88/77/EØF om luftforurening.

Før 01.10.01: Gælder ikke.

### **7.01.026 Lastbil N3**

(1) Lastbil N3 skal være forsynet med hastighedsbegrænsere, der er indstillet således, at hastigheden ikke kan overskride 90 km/t.

Før 01.01.88: Gælder ikke.

### **7.01.040 Knallert**

(1) Motorens effekt skal være begrænset på en sådan måde, at knallertens maksimale hastighed kun vanskeligt kan forøges. Motoren skal opfylde de tekniske krav i forordning 44/2014/EU, bilag II.

Før 01.07.24: Begrænsningen kan være foretaget i henhold til direktiv 97/24/EF, kapitel 7, om foranstaltninger mod ulovlige indgreb, eller FN-resolution om køretøjers opbygning (R. E. 3), afsnit 8.24.

### **7.01.320 Skolekøretøj**

(1) Skolekøretøj skal opfylde bestemmelserne i bilag 5 til bekendtgørelse om kørekort.

## **7.02 Brændstofanlæg**

### **7.02.001 Generelle bestemmelser**

(1) Brændstofbeholder og -ledninger skal være fremstillet af sejt og slidstærkt materiale, der er modstandsdygtigt over for brændstoffet og varme. Brændstofbeholder skal være fremstillet af ikke brændbart materiale eller opfylde de konstruktive bestemmelser i FN-regulativ 34-03, bilag 5.

Før 01.07.24: Brændstofbeholder af plast kan opfylde de konstruktive bestemmelser om brandbestandighed i FN-regulativ 34. Andre brændstofbeholdere, der er fremstillet af brændbart materiale, men som ikke er plast, kan opfylde de konstruktive bestemmelser i FN-regulativ 34, bilag 5.

Før 01.01.17: Brændstofbeholder af plast kan opfylde de konstruktive bestemmelser om brandbestandighed i direktiv 70/221/EØF, bilag I, pkt. 6.3.5, som ændret ved direktiv 2000/8/EF.

(2) Brændstofbeholder og -ledninger skal være således udformet, anbragt og fastgjort, at vibrationer m.v. ikke medfører risiko for slitage eller brud ved køretøjets normale anvendelse.

(3) Samlinger i brændstofledninger, herunder slanger, skal være sikret mod utilsigtet adskillelse.

(4) Benzindrevet køretøj uden fødepumpe mellem brændstofbeholder og karburator eller lignende skal være forsynet med en afspærringsventil i brændstofledningen umiddelbart ved brændstofbeholderen.

Før 01.05.77: Gælder ikke for bil.

(5) På motorkøretøjer og knallerter, der er bragt i omsætning første gang i perioden den 1. juli 2022 til og med den 12. april 2024, skal der på eller i umiddelbar nærhed af alle brændstofbeholderes tankdæksler være anbragt en mærkning med ét eller flere symboler, som angiver, hvilke typer brændstof køretøjet kan anvende. Symbolerne skal være udformet og placeret i henhold til standard DS/EN 16942:2016+A1:2021.

Før 01.07.22: Symbolerne kan være udformet i henhold til standard DS/EN 16942:2016.

Før 12.10.18: Gælder ikke.

- (6) På elektrisk genopladelige motorkøretøjer og knallerter, der er bragt i omsætning første gang i perioden den 1. oktober 2022 til og med den 12. april 2024, skal der i nærheden af køretøjets eller ladeindgang og tilhørende ladestik være anbragt en mærkning med ét eller flere symboler, som angiver, hvilken stiktype køretøjet kan anvende. Symbolerne skal være udformet og placeret i henhold til standard DS/EN 17186:2019.

Før 01.10.22: Gælder ikke.

#### **7.02.022 Personbil M2**

- (1) Brændstofbeholder må ikke være anbragt inde i bilen. Bestemmelsen anses for opfyldt, hvis beholderen er anbragt under gulvet.

Før 01.04.86: Gælder kun for personbil M2 til erhvervsmæssig personbefordring.

- (2) Det skal sikres, at eventuelt spild ved påfyldningen af brændstof ikke kan trænge ind i bilen men føres til vejbanen.

Før 01.04.86: Gælder kun for personbil M2 til erhvervsmæssig personbefordring.

- (3) Brændstofledninger må ikke føres gennem bilens karrosseri.

Før 01.04.86: Gælder kun for personbil M2 til erhvervsmæssig personbefordring.

#### **7.02.023 Personbil M3**

- (1) Personbil M3 skal opfylde bestemmelserne for personbil M2.

### **7.03 Transmissionssystem**

#### **7.03.001 Generelle bestemmelser**

- (1) Koblingspedal/-greb skal virke jævnt og må ikke kræve for stor aktiveringskraft.

Koblingen skal fungere og må ikke kunne »glide« under fuld momentafgivelse fra motoren.

Hvis koblingen på motorcykel kun betjenes med pedal, skal pedalen kunne blive stående i udkoblet stilling.

- (2) Transmissionselementer skal være således afskærmet, at de ikke frembyder unødigt fare.

- (3) Motordrevet køretøj – bortset fra motorcykel – med en egenvægt på mere end 400 kg skal være forsynet med bakgear eller anden anordning til baglænskørsel.

Før 01.05.77: Gælder ikke for traktor og motorredskab.

### **7.04 Udstødningssystem**

#### **7.04.001 Generelle bestemmelser**

- (1) Udstødningssystem skal være indrettet og anbragt på følgende måde:

a) Udstødningsgas må ikke kunne trænge ind i fører- og passagerum.

b) Udstødningsgas må ikke føres ud til højre for køretøjet, medmindre køretøjet er EU-typegodkendt med udstødningen pegende til højre eller har partikelfilter eller katalysator.

c) Der må ikke være fare for antændelse af brændbare materialer på køretøjet. Afstanden til materiale, der ikke er varmebestandigt, skal være større end 50 mm.

#### **7.04.040 Knallert**

- (1) Knallert skal ikke opfylde bestemmelsen i pkt. 7.04.001 (1) b).

### **7.05 Støj**

### 7.05.001 Generelle bestemmelser

- (1) Motordrevet køretøj skal være således indrettet, at det ikke afgiver unødigt støj.
- (2) Motordrevet køretøjs støjniveau måles ved følgende metoder:
  - a) Støjmålemetode I (kørselsmåling).
  - b) Støjmålemetode II (7 m-standmåling).
  - c) Støjmålemetode IV (nærfelt-standmåling).

Før 01.04.04: For lille knallert blev benyttet støjmålemetode III (rullefeltmåling).
- (3) Ved første registrering eller ibrugtagning af bil, motorcykel, knallert og traktor må støjniveauet ikke overstige de for metode I gældende støjgrænser. For ibrugtaget køretøj må støjniveauet ikke overstige grænserne med mere end 3 dB(A).

Før 01.10.82: Køretøj kan ved første registrering være målt efter støjmålemetode II.
- (4) For ibrugtaget bil, motorcykel og knallert må støjniveauet ikke overstige støjniveauet ved første registrering målt efter støjmålemetode II eller IV med mere end 3 dB(A).

Før 01.04.04: For ibrugtaget lille knallert må støjniveauet ikke overstige den gældende støjgrænse for støjmålemetode III.
- (5) For ibrugtaget traktor må støjniveauet ikke overstige støjniveauet målt efter støjmålemetode II eller IV med mere end 3 dB(A)

Før 01.05.77: Gælder ikke.
- (6) Ved første ibrugtagning af motordrevet blokvogn må støjniveauet ikke overstige de gældende støjgrænser for støjmålemetode I eller II. For ibrugtaget motordrevet blokvogn må støjniveauet ikke overstige grænserne med mere end 3 dB(A).
- (7) For ibrugtaget motordrevet blokvogn må støjniveauet ikke overstige støjniveauet målt efter støjmålemetode II eller IV med mere end 3 dB(A).

### 7.05.020 Bil

- (1) For terrængående bil med tilladt totalvægt på over 2.000 kg forhøjes de anførte støjgrænser med:
  - a) 1 dB(A) for bil med motoreffekt på mindre end 150 kW.
  - b) 2 dB(A) for bil med motoreffekt på 150 kW eller mere.

Før 01.10.90: Gælder ikke.

### 7.05.021 Personbil M1

- (1) For personbil M1 er støjgrænsen målt efter støjmålemetode I 75 dB(A), dog 76 dB(A) for bil med dieselmotor med direkte indsprøjtning.

Før 01.10.96: Der gælder følgende støjgrænser efter støjmålemetode I:  
- 78 dB(A), dog 79 dB(A) for bil med dieselmotor med direkte indsprøjtning.

Før 01.10.90: Der gælder følgende støjgrænse efter støjmålemetode I:  
- 81 dB(A).

Før 01.10.82: Der gælder følgende støjgrænser efter støjmålemetode II:  
- 83 dB(A) for bil med tilladt totalvægt på ikke over 3.500 kg, som er forsynet med motor til benzin eller F-gas.  
- 87 dB(A) for bil med tilladt totalvægt på ikke over 3.500 kg, som er forsynet med dieselmotor.  
- 87 dB(A) for bil med tilladt totalvægt på mere end 3.500 kg, som er forsynet med motor til benzin eller F-gas.  
- 89 dB(A) for bil med tilladt totalvægt på mere end 3.500 kg, som er forsynet med dieselmotor.

Før 01.07.69: Støjniveauet må ikke være væsentligt over det oprindelige støjniveau for bilen.

(2) For personbil M1 med motoreffekt på over 140 kW og et forhold mellem motoreffekt og tilladt totalvægt på over 75 kW/ton forhøjes de anførte støjgrænser med 1 dB(A) på de betingelser, som er fastsat i direktiv 70/157/EØF med senere ændringer.

Gælder kun i forbindelse med de nugældende støjgrænser i pkt. (1).

### **7.05.022 Personbil M2**

(1) For personbil M2 gælder følgende støjgrænser efter støjmålemetode I:

- a) 77 dB(A) for bil med tilladt totalvægt på ikke over 2.000 kg, dog 78 dB(A) for bil med dieselmotor med direkte indsprøjtning.
- b) 78 dB(A) for bil med tilladt totalvægt på over 2.000 kg, men ikke over 3.500 kg, dog 78 dB(A) for bil med dieselmotor med direkte indsprøjtning.
- c) 79 dB(A) for bil med tilladt totalvægt på over 3.500 kg, dog 80 dB(A) for bil med motoreffekt på 150 kW eller mere.

Før 01.10.96: Der gælder følgende støjgrænser efter støjmålemetode I:

- 79 dB(A) for bil med tilladt totalvægt på ikke over 2.000 kg, dog 80 dB(A) for bil med dieselmotor med direkte indsprøjtning.
- 80 dB(A) for bil med tilladt totalvægt på over 2.000 kg, men ikke over 3.500 kg, dog 81 dB(A) for bil med dieselmotor med direkte indsprøjtning.
- 81 dB(A) for bil med tilladt totalvægt på over 3.500 kg, dog 84 dB(A) for bil med motoreffekt på 150 kW eller mere.

Før 01.10.90: Der gælder følgende støjgrænser efter støjmålemetode I:

- 82 dB(A) for bil med tilladt totalvægt på ikke over 3.500 kg.
- 83 dB(A) for bil med tilladt totalvægt på mere end 3.500 kg, dog 86 dB(A) for bil med motoreffekt på 200 hk (DIN) (147 kW) eller mere.

Før 01.10.82: Der gælder følgende støjgrænser efter støjmålemetode II:

- 83 dB(A) for bil med tilladt totalvægt på ikke over 3.500 kg, som er forsynet med motor til benzin eller F-gas.
- 87 dB(A) for bil med tilladt totalvægt på ikke over 3.500 kg, som er forsynet med dieselmotor.
- 87 dB(A) for bil med tilladt totalvægt på mere end 3.500 kg, som er forsynet med motor til benzin eller F-gas.
- 89 dB(A) for bil med totalvægt på mere end 3.500 kg, som er forsynet med dieselmotor.

Før 01.07.69: Støjniveauet må ikke være væsentligt over det oprindelige støjniveau for bilen.

### **7.05.023 Personbil M3**

(1) For personbil M3 gælder følgende støjgrænser efter støjmålemetode I:

79 dB(A), dog 81 dB(A) for bil med motoreffekt på 150 kW eller mere.

Før 01.10.96: Der gælder følgende støjgrænser efter støjmålemetode I:

- 81 dB(A), dog 84 dB(A) for bil med motoreffekt på 200 hk (DIN) (147 kW) eller mere.

Før 01.10.90: Der gælder følgende støjgrænser efter støjmålemetode I:

- 83 dB(A), dog 86 dB(A) for bil med motoreffekt på 200 hk (DIN) (147 kW) eller mere.

Før 01.10.82: Der gælder følgende støjgrænser efter støjmålemetode II:

- 87 dB(A) for bil, som er forsynet med motor til benzin eller F-gas.
- 89 dB(A) for bil, som er forsynet med dieselmotor.

Før 01.07.69: Støjniveauet må ikke være væsentligt over det oprindelige støjniveau for bilen.

### **7.05.024 Varebil N1**

(1) For varebil N1 gælder følgende støjgrænser efter støjmålemetode I:

a) 77 dB(A) for bil med tilladt totalvægt på ikke over 2.000 kg, dog 78 dB(A) for bil med dieselmotor med direkte indsprøjtning.

b) 78 dB(A) for bil med tilladt totalvægt på over 2.000 kg, men ikke over 3.500 kg, dog 78 dB(A) for bil med dieselmotor med direkte indsprøjtning.

Før 01.10.96: Der gælder følgende støjgrænser efter støjmålemetode I:

- 79 dB(A) for bil med tilladt totalvægt på ikke over 2.000 kg, dog 80 dB(A) for bil med dieselmotor med direkte indsprøjtning.

- 80 dB(A) for bil med tilladt totalvægt på over 2.000 kg, dog 81 dB(A) for bil med dieselmotor med direkte indsprøjtning.

Før 01.10.90: Der gælder følgende støjgrænse efter støjmålemetode I:

- 82 dB(A).

Før 01.10.82: Der gælder følgende støjgrænser efter støjmålemetode II:

- 83 dB(A) for bil, som er forsynet med motor til benzin eller F-gas.

- 87 dB(A) for bil, som er forsynet med dieselmotor.

Før 01.07.69: Støjniveauet må ikke være væsentligt over det oprindelige støjniveau for bilen.

### **7.05.025 Lastbil N2**

(1) For lastbil N2 gælder følgende støjgrænser efter støjmålemetode I:

a) 78 dB(A) for bil med motoreffekt på mindre end 75 kW.

b) 79 dB(A) for bil med motoreffekt på 75 kW eller mere, men mindre end 150 kW.

c) 81 dB(A) for bil med motoreffekt på 150 kW eller mere.

Før 01.10.96: Der gælder følgende støjgrænser efter støjmålemetode I:

- 82 dB(A) for bil, med motoreffekt på mindre end 75 kW.

- 84 dB(A) for bil, med motoreffekt på 75 kW eller mere, men mindre end 150 kW.

- 85 dB(A) for bil, med motoreffekt på 150 kW eller mere.

Før 01.10.90: Der gælder følgende støjgrænse efter støjmålemetode I:

- 87 dB(A).

Før 01.10.82: Der gælder følgende støjgrænser efter støjmålemetode II:

- 87 dB(A) for bil, som er forsynet med motor til benzin eller F-gas.

- 89 dB(A) for bil, som er forsynet med dieselmotor.

Før 01.07.69: Støjniveauet må ikke være væsentligt over det oprindelige støjniveau for bilen.

### **7.05.026 Lastbil N3**

(1) Lastbil N3 skal opfylde bestemmelserne for lastbil N2.

Før 01.10.90: Der gælder følgende støjgrænser efter støjmålemetode I:

- 87 dB(A), dog 89 dB(A) for bil med motoreffekt på 200 hk (DIN) (147 kW) eller mere.

Før 01.10.82: Der gælder følgende støjgrænser efter støjmålemetode II:

- 87 dB(A) for bil, som er forsynet med motor til benzin eller F-gas.

- 89 dB(A) for bil, som er forsynet med dieselmotor.

Før 01.07.69: Støjniveauet må ikke være væsentligt over det oprindelige støjniveau for bilen.

### **7.05.030 Motorcykel**

(1) For motorcykel gælder følgende støjgrænser efter støjmålemetode I:

a) 75 dB(A) for motorcykel med slagvolumen på ikke over 80 cm<sup>3</sup>.

b) 77 dB(A) for motorcykel med slagvolumen på mere end 80 cm<sup>3</sup>, men ikke over 175 cm<sup>3</sup>.

c) 80 dB(A) for motorcykel med slagvolumen på mere end 175 cm<sup>3</sup>.

Før 01.04.04: Der gælder følgende støjgrænser efter støjmålemetode I:

- 77 dB(A) for motorcykel med slagvolumen på ikke over 80 cm<sup>3</sup>.
- 79 dB(A) for motorcykel med slagvolumen på mere end 80 cm<sup>3</sup>, men ikke over 175 cm<sup>3</sup>.
- 82 dB(A) for motorcykel med slagvolumen på mere end 175 cm<sup>3</sup>.

Før 01.10.90: Der gælder følgende støjgrænser efter støjmålemetode I:

- 78 dB(A) for motorcykel med slagvolumen på ikke over 80 cm<sup>3</sup>.
- 80 dB(A) for motorcykel med slagvolumen på mere end 80 cm<sup>3</sup> og ikke over 125 cm<sup>3</sup>.
- 83 dB(A) for motorcykel med slagvolumen på mere end 125 cm<sup>3</sup> og ikke over 350 cm<sup>3</sup>.
- 85 dB(A) for motorcykel med slagvolumen på mere end 350 cm<sup>3</sup> og ikke over 500 cm<sup>3</sup>.
- 86 dB(A) for motorcykel med slagvolumen på mere end 500 cm<sup>3</sup>.

Før 01.10.82: Der gælder følgende støjgrænser efter støjmålemetode II:

- 84 dB(A) for motorcykel med to-takt motor.
- 88 dB(A) for motorcykel med fire-takt motor.

Før 01.07.69: Støjniveauet må ikke være væsentligt over det oprindelige støjniveau for motorcyklen.

### **7.05.040 Knallert**

(1) For knallert gælder følgende støjgrænser målt efter støjmålemetode I:

- a) 66 dB(A) for tohjulet knallert med en konstruktivt bestemt maksimalhastighed på ikke over 25 km/t.
- b) 71 dB(A) for tohjulet knallert med en konstruktivt bestemt maksimalhastighed på over 25 km/t.
- c) 76 dB(A) for trehjulet knallert.

Før 01.04.04: Stor knallert skal opfylde bestemmelserne for motorcykel.

Lille knallert skal opfylde én af følgende støjgrænser:

Efter støjmålemetode I: 73 dB(A).

Efter støjmålemetode III: 76 dB(A).

### **7.05.050 Traktor**

(1) For traktor gælder følgende støjgrænser efter støjmålemetode I:

- a) 85 dB(A) for traktor med tilladt totalvægt på ikke over 1.500 kg.
- b) 89 dB(A) for traktor med tilladt totalvægt på mere end 1.500 kg.

Før 01.05.77: Gælder ikke.

### **7.05.099 Motordrevet blokvogn**

(1) For motordrevet blokvogn gælder støjgrænserne efter støjmålemetode IV for lastbil N2.

Før 01.07.24: Motordrevet blokvogn kan opfylde følgende støjgrænser efter støjmålemetode II:

- a) 86 dB(A) for blokvogn, som er forsynet med motor til benzin eller F-gas.
- b) 88 dB(A) for blokvogn, som er forsynet med dieselmotor.

Før 01.01.71: Gælder ikke.

## **7.06 Luftforurening**

### **7.06.001 Generelle bestemmelser**

- (1) Motoren skal være således indrettet, at den ikke afgiver unødigt røg.
- (2) Ved første registrering af køretøj med forbrændingsmotor skal køretøjet overholde de krav og emissionsnormer, der er nævnt for de enkelte køretøjsarter.

### **7.06.020 Bil**

(1) For ibrugtaget bil med motor med styret tænding, der ikke er forsynet med trevejs katalysator med lambdasonde, må kulilteindholdet i udstødningsgassen ved tomgang ikke overstige 3,5 vol. %, målt efter målemetoden i pkt. 11.02.001.

Før 01.10.86: Kulilteindholdet må ikke overstige 4,5 vol. %.

Før 01.04.84: Kulilteindholdet må ikke overstige 5,5 vol. %.

Gælder ikke for bil med slagvolumen på højst 0,8 liter eller, hvis dette volumen ikke kan konstateres, med motoreffekt på højst 30 hk (DIN).

Før 01.01.71: Kulilteindholdet må ikke overstige 7 vol. %.

Køretøjet kan godkendes med den lavest opnåelige kulilteværdi, hvis det dokumenteres, at køretøjet fra ny har et karburatorsystem af en sådan art, at en for høj kulilteværdi ikke kan reduceres uden risiko for driftsforstyrrelser.

(2) For ibrugtaget bil med motor med styret tænding, der er forsynet med trevejs katalysator med lambdasonde, gælder følgende:

a) Ved tomgang må kulilteindholdet i udstødningsgassen målt efter målemetoden i pkt. 11.02.001 ikke overstige 0,3 vol. %.

Før 01.07.02: Kulilteindholdet må ikke overstige 0,5 vol. %.

b) Ved forhøjet tomgang må kulilteindholdet i udstødningsgassen, målt efter målemetoden i pkt. 11.02.003, ikke overstige 0,2 vol. %, og lambda-tallet skal være  $1 \pm 0,03$  eller i overensstemmelse med fabrikantens anvisninger.

Før 01.07.02: Kulilteindholdet må ikke overstige 0,3 vol. %.

(3) For bil med dieselmotor skal den korrigerede værdi af udstødningsgassens røgtæthed under fri acceleration være fastsat, og bilen skal være mærket hermed i overensstemmelse forordning 715/2007/EU og dens gennemførelsesforanstaltninger eller FN-regulativ 24-03.

Undtaget herfra er biler, som overholder Euro VI-emissionsnormerne, hvor der ikke skal være mærkning med røgtæthed.

Før 01.07.03: Gælder ikke.

(4) For ibrugtaget bil med dieselmotor må udstødningsgassens røgtæthed under fri acceleration af motoren, målt efter målemetoden i pkt. 11.02.004, ikke overstige den for bilen fastsatte værdi, jf. pkt. (3).

Undtaget herfra er biler, som opfylder Euro VI-emissionsnormerne, hvor der ikke skal være mærkning med røgtæthed. Disse skal opfylde pkt. (5).

(5) For ibrugtaget bil med dieselmotor, som overholder Euro VI-emissionsnormerne, må røgtæthed under fri acceleration af motoren, målt efter målemetoden i pkt. 11.02.004, ikke overstige 0,7 m-1.

Før 01.07.03: For ibrugtaget bil med dieselmotor må udstødningsgassens røgtæthed under fri acceleration af motoren ikke overstige én af følgende værdier, målt efter målemetoden i pkt. 11.02.004:

- 2,5 m-1 for indsugningsmotorer.

- 3,0 m-1 for turboladede motorer.

Kravet anses for opfyldt, hvis den registrerede måleværdi – ved en af de første fem frie accelerationer – ikke overstiger en af følgende værdier:

- 1,8 m-1 for indsugningsmotorer.

- 2,1 m-1 for turboladede motorer.

Før 01.01.80: Gælder ikke.

## **7.06.021 Personbil M1**

(1) Personbil M1 skal opfylde de tekniske krav i et af følgende regelsæt:

a) Forordning 715/2007/EU og dens gennemførelsesforanstaltninger (Euro 6).

b) Forordning 595/2009/EU og dens gennemførelsesforanstaltninger (Euro VI), eller

c) California Code of Regulations, som anført i forordning 2017/1151/EU, og som finder anvendelse på det seneste modelår.



Før 01.07.24: Personbil M1 kan opfylde California Code of Regulations, som anført i forordning 692/2008/EU, og som finder anvendelse på det seneste modelår.

Før 01.09.15: Personbil M1 kan opfylde forordning 715/2007/EU og dens gennemførelsesforanstaltninger (Euro 5).

Personbil M1 med dieselmotor og med en referencemasse på over 2.610 kg (svarende til køreklar vægt på 2.585 kg) kan opfylde direktiv 2005/55/EF som ændret ved direktiv 2008/74/EF (Euro V).

Før 01.04.11: Personbil M1 kan opfylde direktiv 70/220/EØF som ændret ved direktiv 2002/80/EF (Euro 4).

Alternativt kan personbil M1 opfylde California Exhaust and Evaporative Emission Standard LEV II (2004-norm) niveau LEV (Low Emission Vehicle) eller bedre for kategori LDV (Light-Duty Vehicles – personbil indrettet til højst 12 passagerer).

Personbil M1 med dieselmotor og med en referencemasse på over 2.610 kg (svarende til køreklar vægt på 2.585 kg) kan opfylde direktiv 2005/55/EF som ændret ved direktiv 2008/74/EF (Euro IV).

Før 01.01.07: Personbil M1 kan opfylde direktiv 70/220/EØF som ændret ved direktiv 2001/1/EF (Euro 3).

Personbil M1 med dieselmotor og med en tilladt totalvægt over 2.500 kg kan opfylde direktiv 88/77/EØF som ændret ved direktiv 2001/27/EF (Euro III).

Før 01.01.01: Personbil M1 kan opfylde direktiv 70/220/EØF som ændret ved direktiv 96/44/EF (Euro 2).

Personbil M1 med dieselmotor og med en tilladt totalvægt over 2.500 kg kan opfylde direktiv 88/77/EØF som ændret ved direktiv 96/1/EF (Euro II).

Før 01.01.96: Personbil M1 kan opfylde direktiv 70/220/EØF som ændret ved direktiv 89/458/EØF (Euro 1).

Før 01.01.93: For personbil M1 med motor med slagvolumen på mindst 1.400 cm<sup>3</sup> og højst 2.000 cm<sup>3</sup> gælder kravet ikke.

Før 01.10.90: Gælder ikke.

### **7.06.022 Personbil M2**

(1) For personbil M2 gælder bestemmelserne i pkt. 7.06.021 (1) for personbil M1.

### **7.06.023 Personbil M3**

(1) Personbil M3 skal opfylde de tekniske krav i forordning 595/2009/EU og dens gennemførelsesforanstaltninger med seneste ændringer (Euro VI).

Før 01.01.14: Personbil M3 med dieselmotor kan opfylde direktiv 2005/55/EF (Euro V eller EEV). For personbil M3 med benzinmotor er der ikke krav om opfyldelse af en bestemt Euro-norm. Bilen skal kun opfylde den generelle bestemmelse i pkt. 7.06.001 (1).

Før 01.10.09: Personbil M3 med dieselmotor kan opfylde direktiv 2005/55/EF (B1), direktiv 2005/78/EF eller direktiv 2006/51/EF (Euro IV)).

Før 01.10.06: Personbil M3 med dieselmotor kan opfylde direktiv 1999/96/EF eller direktiv 2001/27/EF (Euro III).

Lastbil N2 med en tilladt totalvægt på højst 3.860 kg kan opfylde California Exhaust and Evaporative Emission Standard LEV II (2004-norm) niveau LEV (Low Emission Vehicle) eller bedre for kategori LDT (Light-Duty Truck med en tilladt totalvægt på højst 8.500 lb svarende til 3.860 kg).

Alternativt kan lastbil N2 opfylde California Exhaust and Evaporative Emission Standard LEV II (2004-norm) niveau LEV (Low Emission Vehicle) eller bedre for kategori LDV (Light Duty Vehicles – personbil indrettet til højst 12 passagerer).

Før 01.10.01: Personbil M3 med dieselmotor kan opfylde direktiv 91/542/EØF (B), direktiv 96/1/EF eller direktiv 96/69/EF (Euro II).

Før 01.10.96: Personbil M3 med dieselmotor kan opfylde direktiv 91/542/EØF (A), direktiv 93/59/EØF eller direktiv 96/44/EF (Euro I).

Før 01.10.93: Personbil M3 med dieselmotor kan opfylde direktiv 88/77/EØF eller FN-regulativ 49-01 (Euro 0).

Før 01.10.90: Gælder ikke.

#### **7.06.024 Varebil N1**

(1) Varebil N1 skal opfylde de tekniske krav i et af følgende regelsæt:

- a) Forordning 715/2007/EU og dens gennemførelsesforanstaltninger (Euro 6).
- b) Forordning 595/2009/EU og dens gennemførelsesforanstaltninger (Euro VI).
- c) California Code of Regulations, som anført i forordning 2017/1151/EU, og som finder anvendelse på det seneste modelår.

Før 01.01.17: Varebil N1 kan opfylde forordning 715/2007/EU og dens gennemførelsesforanstaltninger (Euro 5).

Varebil N1 med dieselmotor og med en referencemasse på over 2.610 kg (svarende til køreklar vægt på 2.585 kg) kan opfylde direktiv 2005/55/EF som ændret ved direktiv 2008/74/EF (Euro V).

Før 01.04.11: Varebil N1 kan opfylde direktiv 70/220/EØF som ændret ved direktiv 2002/80/EF (Euro 4).

Alternativt kan varebil N1 opfylde California Exhaust and Evaporative Emission Standard LEV II (2004-norm) niveau LEV (Low Emission Vehicle) eller bedre for kategori LDV (Light-Duty Truck med en tilladt totalvægt på højst 8.500 lb svarende til 3.860 kg).

Alternativt kan varebil N1 opfylde California Exhaust and Evaporative Emission Standard LEV II (2004-norm) niveau ULEV (Ultra Low Emission Vehicle) eller bedre for kategori MDV (Medium-Duty Vehicles med en tilladt totalvægt på over 8.500 lb og højst 14.000 lb svarende til 6.300 kg).

Varebil N1 med dieselmotor og med en referencemasse på over 2.610 kg (svarende til køreklar vægt på 2.585 kg) kan opfylde direktiv 2005/55/EF som ændret ved direktiv 2008/74/EF (Euro IV).

Før 01.01.07: Varebil N1 kan opfylde direktiv 70/220/EØF som ændret ved direktiv 2001/1/EF (Euro 3).

Varebil N1 med dieselmotor og med en tilladt totalvægt over 2.500 kg kan opfylde direktiv 88/77/EØF som ændret ved direktiv 2001/27/EF (Euro III).

Før 01.01.02: Varebil N1 kan opfylde direktiv 70/220/EØF som ændret ved direktiv 96/44/EF (Euro 2).

Varebil N1 med dieselmotor og med en tilladt totalvægt over 2.500 kg kan opfylde direktiv 88/77/EØF som ændret ved direktiv 96/1/EF (Euro II).

Før 01.01.97: Varebil N1 kan opfylde direktiv 70/220/EØF som ændret ved 89/458/EØF (Euro 1).

Før 01.10.94: For varebil N1 med en lasteevne på over 685 kg gælder kravet ikke.

Før 01.10.90: Gælder ikke.

#### **7.06.025 Lastbil N2**

(1) Lastbil N2 skal opfylde de tekniske krav i et af følgende regelsæt:

- a) Forordning 715/2007/EU og dens gennemførelsesforanstaltninger (Euro 6).
- b) Forordning 595/2009/EU og dens gennemførelsesforanstaltninger (Euro VI).

Før 01.07.24: Lastbil N2 med tilladt totalvægt på ikke over 5.000 kg kan opfylde bestemmelserne i pkt. 7.06.024.

Lastbil N2 med tilladt totalvægt på over 5.000 kg kan opfylde bestemmelserne i pkt. 7.06.023.

### **7.06.026 Lastbil N3**

(1) Lastbil N3 skal opfylde de tekniske krav i pkt. 7.06.023 for personbil M3.

### **7.06.031 Tohjulet motorcykel**

(1) Tohjulet motorcykel skal opfylde de tekniske krav i forordning 168/2013/EU og dens gennemførelsesforanstaltninger (Euro 5).

Før 01.01.21: Tohjulet motorcykel kan opfylde forordning 168/2013/EU (Euro 4).

Før 01.01.17: Tohjulet motorcykel kan opfylde direktiv 97/24/EF som ændret ved direktiv 2003/77/EF og skal opfylde grænseværdierne i række B i tabellen i pkt. 2.2.1.1.5. i bilag II til kapitel 5 i direktivet (Euro 3).

Før 01.01.08: Tohjulet motorcykel kan opfylde direktiv 97/24/EF som ændret ved 2002/51/EF og skal opfylde grænseværdierne i række A i tabellen i pkt. 2.2.1.1.5. i bilag II til kapitel 5 i direktivet (Euro 2).

Før 01.07.05: Gælder ikke for trial- og enduomotorcykler.

Trialmotorcykler defineres som køretøjer med følgende kendetegn:

- Største sædehøjde: 700 mm.
- Mindste frihøjde: 280 mm.
- Største brændstofbeholdervolumen: 4 liter.
- Mindste totaludvekslingsforhold i højeste gear (primærforhold x udvekslingsforhold x endeligt udvekslingsforhold): 7,5.

Enduomotorcykler defineres som køretøjer med følgende kendetegn:

- Mindste sædehøjde: 900 mm.
- Mindste frihøjde: 310 mm.
- Mindste totaludvekslingsforhold i højeste gear (primærforhold x udvekslingsforhold x endeligt udvekslingsforhold): 6,0.

Før 01.07.04: Gælder ikke.

### **7.06.032 Tohjulet motorcykel med sidevogn**

(1) For tohjulet motorcykel med sidevogn gælder bestemmelserne i pkt. 7.06.031 for tohjulet motorcykel.

### **7.06.033 Trehjulet motorcykel**

(1) For trehjulet motorcykel gælder bestemmelserne i pkt. 7.06.031 for tohjulet motorcykel.

Før 01.01.17: Trehjulet motorcykel kan opfylde de tekniske krav i direktiv 97/24/EF som ændret ved 2002/51/EF og skal opfylde grænseværdierne i række A i tabellen i pkt. 2.2.1.1.5. i bilag II til kapitel 5 i direktivet (Euro 2).

Før 01.07.04: Gælder ikke.

### **7.06.040 Knallert**

(1) Knallert skal opfylde de tekniske krav i forordning 168/2013/EU og dens gennemførelsesforanstaltninger (Euro 5).

Før 01.01.21: Knallert kan opfylde forordning 168/2013/EU og dens gennemførelsesforanstaltninger (Euro 4).

Før 01.01.18: Knallert kan opfylde direktiv 97/24/EF eller forordning 168/2013/EU og dens gennemførelsesforanstaltninger (Euro 2).

Før 01.07.04: Gælder ikke.

## 7.06.050 Traktor

(1) For traktor skal motoren være godkendt og mærket i henhold til forordning 2016/1628/EU, bilag III. Der er dog ingen krav til benzinmotorer med en effekt på under 56 kW.

Før 01.07.24: Dieselmotorer kan være godkendt og mærket i henhold til trin IV i direktiv 2000/25/EF som ændret ved direktiv 2005/13/EF. Der er dog ingen krav til dieselmotorer med en effekt på under 19 kW og til benzinmotorer uanset effekt.

Som alternativ kan motoren være godkendt og mærket i henhold til trin IV i direktiv 97/68/EF (om mobile ikke-vejpgående maskiner).

En traktor må dog være ét trin bagud forudsat, at traktoren er godkendt efter den fleksible ordning, der er beskrevet i direktiv 2011/72/EU.

Godkendelse i henhold til fleksibel ordning kan meddeles traktorfabrikanter for et begrænset antal motorer, som kun opfylder det forudgående trin af grænseværdier.

Traktorer, der er godkendt efter den fleksible ordning, skal være forsynet med et mærkat med følgende tekst:

»TRAKTOR NR: xxx (fortløbende traktor numre) AF yyy (samlet antal traktorer i det pågældende effektområde) MED MOTOR NR zzz MED TYPEGODKENDELSE (direktiv 2000/25/EF) nr. www« og motoren skal være forsynet med en mærkat med følgende tekst: »Motor markedsført under fleksibilitetsordningen«.

Teksterne skal være på dansk eller et andet fællesskabsprog.

Før 01.10.16: Dieselmotorer kan være godkendt og mærket i henhold til trin III B i direktiv 2000/25/EF som ændret ved 2005/13/EF. Der er dog ingen krav til dieselmotorer med en effekt på under 19 kW og til benzinmotorer uanset effekt.

Som alternativ kan motoren være godkendt og mærket i henhold til trin III B i direktiv 97/68/EF (om mobile ikke-vejpgående maskiner).

Før 01.01.15: Dieselmotorer kan være godkendt og mærket i henhold til trin III A i direktiv 2000/25/EF som ændret ved 2005/13/EF. Der er dog ingen krav til dieselmotorer med en effekt på under 19 kW og til benzinmotorer uanset effekt.

Som alternativ kan motoren være godkendt og mærket i henhold til trin III A i direktiv 97/68/EF (om mobile ikke-vejpgående maskiner).

Før 01.01.10: Dieselmotorer kan være godkendt og mærket i henhold til trin II i direktiv 2000/25/EF. Der er dog ingen krav til dieselmotorer med en effekt på under 37 kW og til benzinmotorer uanset effekt.

Som alternativ kan motoren være godkendt og mærket i henhold til ét af følgende regelsæt:

- Trin II i direktiv 97/68/EF (om mobile ikke-vejpgående maskiner).
- Trin A, B1, B2, eller C i direktiv 88/77/EØF som ændret ved direktiv 96/96/EF (om luftforurening fra dieselmotorer til lastbiler og busser).
- FN-regulativ 49-03 (om luftforurening fra dieselmotorer til lastbiler og busser).
- FN-regulativ 96-01 trin B (om luftforurening fra dieselmotorer til traktorer).

Før 01.07.05: Dieselmotorer kan være godkendt og mærket i henhold til trin I, i direktiv 2000/25/EF. Der er dog ingen krav til dieselmotorer med en effekt på under 37 kW og til benzinmotorer uanset effekt.

Som alternativ kan motoren være godkendt og mærket i henhold til trin I, i direktiv 97/68/EF (om mobile ikke-vejpgående maskiner).

Som alternativ kan motor med en effekt på højst 129 kW, være godkendt og mærket i henhold til ét af følgende regelsæt:

- Direktiv 97/68/EF (om mobile, ikke-vejpgående maskiner).
- Direktiv 88/77/EØF som ændret ved 91/542/EØF (om luftforurening fra dieselmotorer til lastbiler og busser).

- FN-regulativ 49-02 (om luftforurening fra dieselmotorer til lastbiler og busser).
- FN-regulativ 96 (om luftforurening fra dieselmotorer til traktorer).

Før 01.07.02: Ingen krav.

### 7.06.060 Motorredskab

- (1) For motorredskab med dieselmotor skal motoren være godkendt og mærket i henhold til forordning 2016/1628/EU.

Før 01.07.24: For motorredskab med dieselmotor kan motoren være godkendt og mærket i henhold til bekendtgørelse om begrænsning af luftforurening fra mobile, ikke-vejgående maskiner.

### 7.07 Opvarmningsanlæg m.v.

#### 7.07.001 Generelle bestemmelser

- (1) Opvarmningsanlæg skal være således indrettet, at der ikke kan forekomme kulilte i karrosseriets indre. Varmeanlæggets hedeblader og rørledninger må under drift ikke opnå temperaturer på mere end 100°C. Dele af varmeanlægget, der opnår temperaturer over 80°C, skal være afskærmet mod berøring.
- (2) Opvarmningsluft, der blæses ind i fører- og passagerum, må ikke opvarmes direkte af køretøjets udstødningssystem.
- (3) Opvarmningsanlæg, der forbrænder benzin eller olie, skal være godkendt i henhold til FN-regulativ 122.

Før 01.07.24: Opvarmningsanlæg kan være godkendt i henhold til direktiv 2001/56/EF, godkendt af Beredskabsstyrelsen i Sverige (»B«- eller »SB«-mærket), godkendt af Statens Provinsanstalt i Sverige (»SP«-mærket), eller godkendt af Kraftfahrt-Bundesamt i Tyskland.

(»  S«-mærket)

Før 01.04.92: Opvarmningsanlæg kan være godkendt af Justitsministeriet.

- (4) Opvarmningsanlæg, der forbrænder F-gas, skal være godkendt og mærket i henhold til FN-regulativ 122.

Før 01.07.24: Opvarmningsanlæg kan være godkendt i henhold til direktiv 2001/56/EF eller Gasreglementet, afsnit C (»CE« eller »DG«-mærket).

Før 01.04.84: F-gasdrevet anlæg skal ikke være godkendt, medmindre det er tilsluttet brændstofbeholder til drift af bil på F-gas.

- (5) F-gasdrevet opvarmningsanlæg, som er tilsluttet brændstofbeholder i anlæg til drift af bil på F-gas, skal mellem brændstofbeholder og opvarmningsanlæggets fordamper være forsynet med en magnetventil, som afspærrer brændstofledningen, når opvarmningsanlægget ikke benyttes. Magnetventilen skal være således indrettet, at eventuelt overtryk fra fordamperen ledes tilbage i brændstofledningen.
- (6) Opvarmningsanlæg skal være monteret på følgende måde:
- a) Rørforbindelser m.v. til forbrændingskammeret skal være lufttætte og adskilte fra fører-, passager- og varerum.
  - b) Det må ikke være muligt at indsuge kulilteholdig luft.
  - c) Afgangsrøret for forbrændingsprodukter skal udmunde uden for karrosseriet eller være koblet til motorens udstødningssystem.
  - d) Rør og flader, der opnår en temperatur på mere end 90° C, skal have en afstand på mindst 50 mm fra brændbart materiale.

#### 7.07.002 Airconditionanlæg

- (1) Originalmonteret airconditionanlæg med fluorholdige drivhusgasser i EF-typegodkendt personbil M1 eller varebil N1 af klasse I (referencemasse på højst 1.305 kg svarende til køreklar vægt på højst 1.280

kg) skal opfylde de tekniske krav i direktiv 2006/40/EF som gennemført ved forordning 706/2007/EU og skal opfylde bestemmelserne i nedenstående pkt. a).

Eftermonteret airconditionanlæg med fluorholdige drivhusgasser i sådan bil skal være godkendt og mærket i henhold til direktiv 2006/40/EF som gennemført ved forordning 706/2007/EU og skal opfylde bestemmelserne i nedenstående pkt. a).

Bestemmelserne for eftermonteret klimaanlæg gælder uanset tidspunktet for første registrering.

De fluorholdige drivhusgasser skal have et globalt opvarmningspotentiale (GWP-værdi) på højst 150.

Før 01.01.17: Originalt og eftermonteret klimaanlæg med fluorholdige drivhusgasser skal opfylde de tekniske krav i punkt (1). De fluorholdige drivhusgasser må have et globalt opvarmningspotentiale (GWP-værdi) på over 150.

Før 21.06.09: Kravene gælder kun ved eftermontering.

## **7.08 Elektrisk sikkerhed for elkøretøjer**

### **7.08.020 Bil**

(1) Bil med elektrisk drivline skal opfylde bestemmelserne i FN-regulativ 100-02.

Før 01.07.24: Bil kan opfylde FN-regulativ 100-01.

Før 01.01.17: Gælder ikke.

### **7.08.030 Motorcykel**

(1) Motorcykel med elektrisk drivline skal opfylde bestemmelserne i forordning 3/2014/EU, bilag IV.

Før 01.07.24: Gælder ikke.

### **7.08.040 Knallert**

(1) Knallert med elektrisk drivline skal opfylde bestemmelserne i forordning 3/2014/EU, bilag IV.

Før 01.07.24: Gælder ikke.

## **7.09 Brændstofanlæg til F-gas**

### **7.09.001 Generelle bestemmelser**

(1) Ingen dele af gassystemet må være udenfor køretøjets omrids med undtagelse af påfyldningsstedet, som maksimalt må stikke 10 mm ud fra sin monteringsplads.

(2) Brændstofbeholderen skal være permanent fastgjort til køretøjet og må ikke monteres i motorrummet. Brændstofbeholderen må ikke være monteret, så metal er i kontakt med metal med undtagelsen af monteringspunkterne.

(3) Brændstofbeholderen må ikke være placeret nærmere vejbanen end 200 mm, medmindre den er passende beskyttet.

(4) Hvis brændstofbeholderen monteres indenfor i køretøjet, skal den være forsynet med ventilation til atmosfæren. Ventilationen må ikke ske til en hjulkasse eller være rettet mod en varmekilde, eksempelvis udstødningen.

(5) Ingen dele af gassystemet må befinde sig nærmere end 100 mm fra udstødningen eller en tilsvarende varmekilde, medmindre de er passende afskærmet mod varmen.

Før 01.04.84: Gælder ikke for køretøj, der er taget i brug efter overgang til F-gas drift inden denne dato.

### **7.09.002 Komprimeret metangas (CNG eller CBG)**

- (1) Originalmonteret anlæg til komprimeret metangas (CNG, komprimeret naturgas- eller CBG, komprimeret biogas) skal opfylde bestemmelserne i FN-regulativ 110-03.  
Før 01.07.24: Anlægget kan opfylde FN-regulativ 110.
- (2) Eftermonteret anlæg til komprimeret metangas skal opfylde bestemmelserne i FN-regulativ 115.

#### **7.09.003 Flydende metangas (LNG eller LBG)**

- (1) Køretøjer med flydende metangas (LNG, flydende naturgas eller LBG, flydende biogas) skal opfylde bestemmelserne i FN-regulativ 110-01.

#### **7.09.004 LPG**

- (1) Originalmonteret LPG-anlæg (autogas, flaskegas eller F-gas) skal opfylde bestemmelserne i ét af følgende regelsæt:
  - a) FN-regulativ 67-03.
  - b) Amerikansk standard FMVSS 301 og FMVSS 303.
  - c) Canadisk standard CMVSS 301.1.Før 01.07.24: Originalmonteret LPG-anlæg kan opfylde FN-regulativ 67-01.
- (2) Køretøj med et eftermonteret LPG-anlæg skal opfylde bestemmelserne i FN-regulativ 115.

#### **7.09.005 Eftermonteret LPG- og CNG-anlæg**

- (1) Eftermonterede systemer skal opfylde bestemmelserne i ét af følgende regelsæt:
  - a) FN-regulativ 115.
  - b) Amerikansk standard FMVSS 303 og FMVSS 304.
  - c) Canadisk standard CMVSS 301.2.

### **7.10. Brintsikkerhed og kvalifikationskrav for materialer til brintsystemer**

#### **7.10.020 Bil**

- (1) Bil med brint som drivmiddel skal opfylde bestemmelserne i FN-regulativ 134 om brintsikkerhed og forordning 2021/535/EU, bilag XIV, om kvalifikationskrav for materialer.
- (2) Alternativt til pkt. (1) skal bilen opfylde et af følgende regelsæt:
  - a) De materielle krav i forordning 79/2009/EF med senere ændringer.
  - b) Japansk standard Attachment 100 - Technical Standard For Fuel Systems Of Motor Vehicle Fueled By Compressed Hydrogen Gas.
  - c) Kinesisk standard GB/T 24549-2009 Fuel cell electric vehicles - safety requirements.
  - d) Standard ISO 23273:2013.
  - e) Amerikansk standard SAE J2578.

## **8. Bærende elementer**

### **8.01 Chassis**

#### **8.01.001 Generelle bestemmelser**

- (1) Selvbærende karrosseri, chassisramme og ramme skal kunne modstå de påvirkninger, der opstår under normal anvendelse og belastning af køretøjet.
- (2) Selvbærende karrosseri, chassisramme og ramme må ikke være deformeret eller i øvrigt beskadiget eller tæret i en sådan grad, at køretøjet er til fare for færdselssikkerheden.

### 8.01.023 Personbil M3

#### (1) Ledbus:

- a) Ledsektionen skal være indrettet således, at de enkelte stive sektioner af ledbussen ikke bliver adskilt, uanset om en del af ledsektionen løsner sig.
- b) Ledsektionen skal være indrettet og afskærmet således, at der ikke opstår fare for passagererne.

## 8.02 Hjul

### 8.02.001 Generelle bestemmelser

(1) Dæk, fælge og hjullejer m.v. skal være ubeskadigede.

### 8.02.002 Dæk

#### (1) Dæk

- a) Skal have en bæreevne, der mindst svarer til køretøjets tilladte akseltryk, og som minimum er beregnet til køretøjets tophastighed.
- b) Skal være dimensioneret og udformet, så det svarer til fælgen.
- c) Skal være tydeligt og holdbart mærket med dimensionsbetegnelse og fabrikantens og/eller regummieringsfirmaets navn eller varemærke.

Før 01.04.91: Gælder ikke.

- d) Skal på køretøj med størst tilladt hastighed på over 30 km/t. være tydeligt og holdbart mærket med bæreevne- og hastighedsangivelse.

Før 01.04.91: Gælder ikke.

(2) Mønsterdybden skal på køretøj med størst tilladt hastighed på over 40 km/t. være mindst

- a) 1,6 mm for køretøj med tilladt totalvægt på højst 3.500 kg og
- b) 1,0 mm for køretøj med tilladt totalvægt på over 3.500 kg.

Mønsterdybden måles i hovedmønsteret, hvorved forstås de brede riller i slidbanens midterste del, der dækker cirka 3/4 af slidbanens bredde.

(3) Dæk, for hvilke der er krav om mindst 1,6 mm mønsterdybde, skal være forsynet med slidindikatorer (TWI).

Slidindikatorer skal give visuel advarsel, når mønsterdybden i hovedmønsteret er reduceret til 1,6 mm. Slidindikatorer skal være anbragt i tværgående rækker i slidbanens hovedmønster.

Før 01.04.91: Gælder ikke.

(4) Oppumpningstrykket skal være i overensstemmelse med det af køretøjsfabrikanten foreskrevne.

(5) Der skal på samme aksel anvendes dæk af samme dimension og type bortset fra dæk til midlertidig brug.

(6) Dæk opdeles i typer, afhængig af opbygning og anvendelseskategori:

#### a) Opbygning:

- Radialdæk.
- Diagonaldæk.

#### b) Anvendelseskategori:

- Almindeligt dæk (uden »M+S«-mærkning).
- Terræn- og vinterdæk (med »M+S«-mærkning).
- Vinterdæk til krævende sneforhold (med »M+S«-mærkning og alpint symbol »tre bjergtinder og et snefnug«).
- Dæk til midlertidig brug (nødreservehjul).

### 8.02.003 Fælge



- (1) Følge skal være beregnet til en belastning svarende til det tilladte akseltryk på køretøjet.
- (2) Nav-, hjul- og vingemøtrikker skal ligge inden for dækkets yderside eller være afskærmet ved hjulkapsel eller lignende. Hætte af plastmateriale, der er monteret på et hjuls hjulbolte/hjilmøtrikker, og som kan vise, om bolten/møtrikken har løsnet sig, må dog rage op til 20 mm udenfor dækkets yderside eller den afskærmende hjulkapsel eller lignende.  
Før 01.05.77: Navkapsler og beskyttelsesringe, der findes i fabrikens originale udførelse, skal være til stede. Vingemøtrikker skal ligge indenfor dækkets yderste kant.
- (3) Der må ikke være udragende dele, f.eks. hjulkapsler, hvis disse er sådan udformede, at de kan være til fare for andre trafikanter.

#### **8.02.004 Dæktrykovervågningssystem**

- (1) Systemet skal opfylde de tekniske krav i FN-regulativ 141-01 for »dæktrykovervågningssystem (TPMS)«, »dæktryksenpåfyldningssystem (TPRS)« eller »centralt dækoppumpningssystem (CTIS)«.  
Før 01.07.24: TPMS skal ikke opfylde et bestemt FN-regulativ.

#### **8.02.010 Motordrevet køretøj**

- (1) Motordrevet køretøj skal være forsynet med hjul med dæk.

#### **8.02.020 Bil**

- (1) Bil kan være forsynet med terræn- og vinterdæk, der er beregnet til mindst 160 km/t. (hastighedsmærkning mindst Q), uanset bilens tophastighed overstiger 160 km/t.
- (2) Dæk, bortset fra regummierede dæk, skal være godkendt og mærket i henhold til direktiv 92/23/EØF eller FN-regulativ 30, FN-regulativ 54 eller FN-regulativ 64.  
Før 01.04.03: Gælder ikke for dæk produceret før uge 27, 2003.  
Før 01.01.80: Gælder ikke.
- (3) Regummierede dæk skal være godkendt og mærket i henhold til FN-regulativ 108 eller FN-regulativ 109.  
Før 01.04.03: Gælder ikke for dæk produceret før uge 27, 2003.  
Før 01.01.80: Gælder ikke.
- (4) Dæk skal være støjgodkendt og mærket i henhold til FN-regulativ 117-02 med undtagelse af
  - regummierede dæk,
  - dæk som kun er beregnet til en hastighed under 80 km/t.,
  - dæk med en nominel fælgdiameter på højst 254 mm (10") eller på mindst 635 mm (25"),
  - dæk af T-typen til reservehjul til midlertidig brug og pigdæk.Før 01.07.24: Dæk kan være støjgodkendt og mærket i henhold til direktiv 92/23/EØF som ændret ved direktiv 2001/43/EF eller FN-regulativ 117.  
Før 01.10.11: Gælder ikke dæk produceret før uge 40, 2011.  
Før 01.01.80: Gælder ikke.

#### **8.02.021 Personbil M1**

- (1) Personbil M1 skal – uanset den tilladte totalvægt – være forsynet med dæk med en mønsterdybde på mindst 1,6 mm.
- (2) Personbil M1 skal være forsynet med dæktrykovervågningssystem. Kravet gælder ikke for personbil M1 fremstillet i lille serie.  
Kravet gælder ikke for bil til særlig anvendelse, jf. forordning 2018/858/EU, som er opbygget i flere trin, og hvor basiskøretøjet ikke er en personbil M1.  
Før 01.11.14: Gælder ikke

### **8.02.022 Personbil M2**

(1) Personbil M2 med tilladt totalvægt på over 3.500 kg kan være forsynet med dæk, der er beregnet til mindst 120 km/t., uanset bilens tophastighed overstiger 120 km/t.

Før 01.04.91: Personbil M2 kan være forsynet med lastbildæk, der er beregnet til mindst 100 km/t., uanset bilens tophastighed overstiger 100 km/t.

(2) Vare- og lastbildæk på personbil M2 må ved tilladt akseltryk være belastet med indtil 15% mere end den belastning, der fremgår af bæreevneangivelsen på dækket, hvis

- a) bilen er en bybus, der alene godkendes til rutekørsel, eller
- b) bilen har ståpladser og plads til højst 22 passagerer, og bilen alene godkendes til rutekørsel.

### **8.02.023 Personbil M3**

(1) Personbil M3 skal opfylde bestemmelserne for personbil M2.

Før 01.04.91: Personbil M3 kan være forsynet med et af de særligt markerede lastbildæk beregnet til 80 km/t., som fremgår af STRO-databøger (The Scandinavian Tire & Rim Organization), uanset at bilens tophastighed overstiger 80 km/t.

### **8.02.025 Lastbil N2**

(1) Lastbil N2 kan være forsynet med dæk, der er beregnet til mindst 100 km/t., uanset bilens tophastighed overstiger 100 km/t.

Før 01.04.91: Lastbil N2 kan være forsynet med et af de særligt markerede lastbildæk beregnet til 80 km/t., uanset at bilens tophastighed overstiger 80 km/t.

### **8.02.026 Lastbil N3**

(1) Lastbil N3 skal opfylde bestemmelserne for lastbil N2.

(2) For lastbil N3 beregnet som trækraft for blokvogn gælder, at ved udnyttelse af akseltryk op til de almindeligt tilladte skal bilen opfylde reglerne for lastbil. Ved overskridelse af de almindelig for bil gældende akseltryk skal bilen opfylde reglerne for motordrevet blokvogn, for så vidt angår belastning/hastighed.

### **8.02.030 Motorcykel**

(1) Motorcykel skal være forsynet med dæk med en mønsterdybde på mindst 1,0 mm.

### **8.02.040 Knallert**

(1) Knallert skal være forsynet med dæk med en mønsterdybde på mindst 1,0 mm.

Før 01.05.77: For knallert, der er godkendt inden denne dato (»TUM«-mærket), er der ikke fastsat mindstemål for dækmønsterdybden.

### **8.02.050 Traktor**

(1) Traktor, som ikke skal godkendes eller registreres, kan være forsynet med anden elastisk hjulbeklædning, bæltter med tilsvarende egenskaber eller glatte valser.

Før 01.05.77: Traktor kan være forsynet med halvmassive gummiringe.

(2) Godkendt traktor og ikke-registreringspligtig traktor kan være forsynet med bæltter.

### **8.02.060 Motorredskab**

(1) Motorredskab kan være forsynet med anden elastisk hjulbeklædning, bæltter med tilsvarende egenskaber eller glatte valser.

### **8.02.099 Motordrevet blokvogn**

- (1) Motordrevet blokvogn med størst tilladt hastighed på højst 15 km/t. kan være forsynet med anden elastisk hjulbeklædning eller bæltter med tilsvarende egenskaber.
- (2) Motordrevet blokvogn med størst tilladt hastighed på højst 30 km/t. kan være forsynet med dæk, der ved det tilladte akseltryk er beregnet til mindst 50 km/t., uanset køretøjets tophastighed overstiger 50 km/t.
- (3) Motordrevet blokvogn med størst tilladt hastighed på 45 km/t. kan være forsynet med dæk, der ved det tilladte akseltryk er beregnet til mindst 70 km/t., uanset køretøjets tophastighed overstiger 70 km/t.
- (4) Motordrevet blokvogn med størst tilladt hastighed på 60 km/t. kan være forsynet med dæk, der ved det tilladte akseltryk er beregnet til mindst 80 km/t., uanset køretøjets tophastighed overstiger 80 km/t.

#### **8.02.100 Påhængskøretøj**

- (1) Påhængskøretøj skal være forsynet med dæk på alle hjul.
- (2) Registreringspligtigt påhængskøretøj skal være forsynet med dæk, der ved det tilladte akseltryk er beregnet til mindst 100 km/t.  
Før 01.04.91: Påhængskøretøj kan være forsynet med et af de særligt markerede lastbil- og påhængskøretøjsdæk beregnet til 80 km/t., som fremgår af STRO-databøger (The Scandinavian Tire & Rim Organizations), uanset at bilens tophastighed overstiger 80 km/t.
- (3) Påhængsvogn til stor knallert skal være forsynet med dæk, der er beregnet til mindst 50 km/t.
- (4) Traktorpåhængsvogn og ikke-registreringspligtigt påhængskøretøj skal være forsynet med dæk, der er beregnet til mindst 40 km/t.  
Før 01.11.15: Dækkene skal være beregnet til mindst 30 km/t.

#### **8.02.110 Påhængs-/sættevogn til bil**

- (1) Dæk, bortset fra regummierede dæk, skal være godkendt og mærket i henhold til direktiv 92/23/EØF eller FN-regulativ 30, FN-regulativ 54 eller FN-regulativ 64.  
Før 01.04.03: Gælder ikke dæk produceret før uge 27, 2003.  
Før 01.01.80: Gælder ikke.
- (2) Regummierede dæk skal være godkendt og mærket i henhold til FN-regulativ 108 eller FN-regulativ 109.  
Før 01.04.03: Gælder ikke dæk produceret før uge 27, 2003.  
Før 01.01.80: Gælder ikke.
- (3) Dæk skal være støjgodkendt og mærket i henhold til FN-regulativ 117-02 med undtagelse af
  - regummierede dæk,
  - dæk som kun er beregnet til en hastighed under 80 km/t.,
  - dæk med en nominel fælgdiameter på højst 254 mm (10") eller på mindst 635 mm (25"),
  - dæk af T-typen til reservehjul til midlertidig brug og
  - pigdæk.Før 01.07.24: Dæk kan være støjgodkendt og mærket i henhold til direktiv 92/23/EØF som ændret ved direktiv 2001/43/EF eller FN-regulativ 117.  
Før 01.10.11: Gælder ikke dæk produceret før uge 40, 2011.  
Før 01.01.80: Gælder ikke.

#### **8.02.120 Traktorpåhængsvogn**

- (1) Traktorpåhængsvogn til ikke-godkendelsespligtig traktor kan være forsynet med anden elastisk hjulbeklædning, bæltter med tilsvarende egenskaber eller glatte valser.

#### **8.02.130 Påhængsvogn til motorredskab**

- (1) Påhængsvogn til motorredskab kan være forsynet med anden elastisk hjulbeklædning, bæltter med tilsvarende egenskaber eller glatte valser.

### **8.02.141 Campingvogn**

(1) Campingvogn skal opfylde bestemmelserne for påhængs-/sættevogn til bil.

### **8.02.142 Andet registreringspligtigt påhængsredskab**

(1) Andet registreringspligtigt påhængsredskab skal opfylde bestemmelserne for påhængs-/sættevogn til bil.

### **8.02.143 Ikke-registreringspligtigt påhængsredskab**

(1) Ikke-registreringspligtigt påhængsredskab skal opfylde bestemmelserne for påhængsvogn til motorredskab.

### **8.02.150 Påhængskøretøj til motorcykel**

(1) Påhængskøretøj til motorcykel skal være forsynet med dæk med en mønsterdybde på mindst 1,0 mm.

### **8.02.160 Påhængsvogn til stor knallert**

(1) Påhængsvogn til stor knallert skal være forsynet med dæk med en mønsterdybde på mindst 1,0 mm.

### **8.02.199 Blokvogn**

- (1) Blokvogn med størst tilladt hastighed på ikke over 15 km/t. kan være forsynet med anden elastisk hjulbeklædning, bælter med tilsvarende egenskaber eller glatte valser.
- (2) Blokvogn med størst tilladt hastighed på ikke over 30 km/t. skal være forsynet med dæk, der ved det tilladte akseltryk er beregnet til mindst 50 km/t.
- (3) Blokvogn med størst tilladt hastighed på 45 km/t. skal være forsynet med dæk, der ved det tilladte akseltryk er beregnet til mindst 70 km/t.
- (4) Blokvogn med størst tilladt hastighed på 60 km/t. skal være forsynet med dæk, der ved det tilladte akseltryk er beregnet til mindst 80 km/t.
- (5) Blokvogn med størst tilladt hastighed på over 60 km/t. skal opfylde reglerne for registreringspligtigt påhængskøretøj.
- (6) Blokvogn, der kun er godkendt til at blive trukket af en traktor, skal være forsynet med dæk, der ved det tilladte akseltryk er beregnet til mindst 45 km/t.

## **8.03 Hjulophæng**

### **8.03.001 Generelle bestemmelser**

- (1) Hjulophæng og dets fastgørelse til selvbærende karrosseri, chassisramme eller ramme skal kunne modstå de påvirkninger, der opstår under normal anvendelse og belastning af køretøjet.  
Hjulophængets kugleforbindelser og lignende skal være beskyttet mod indtrængen af støv og snavs.
- (2) Hjulophæng skal være således udformet, at der sker en passende dæmpning af de i hjulophænget forekommende svingninger, der stammer fra vejbanens ujævnheder.

### **8.03.002 Aksler**

(1) Aksler skal have en bæreevne, der mindst svarer til det for køretøjet tilladte akseltryk.

### **8.03.003 Bogiekonstruktioner**

(1) Et køretøj kan være forsynet med akselløftanordning. Denne kan eventuelt være automatisk, så den anden aksel i en bogie sænkes automatisk, når akseltrykket på den første aksel kommer op på tilladt akseltryk.

Akselløftanordningen må kunne aktivere et bilens eller en sættevogns løftbare eller belastbare aksel for at øge akseltrykket på bilens drivaksel på følgende betingelser:

- Akseltrykket på hver af bilens aksler kan overstige det teknisk tilladte akseltryk med op til 30%, forudsat at det ikke overstiger den værdi, bilfabrikanten har fastsat herfor i den særlige situation.
- Den løftbare eller belastbare aksel må kun aktiveres med en særlig kontrolanordning.
- Efter igangsætning skal akslen automatisk sænkes til jorden eller belastes, så snart bilen er nået op på en hastighed af 30 km/t.

En bil kan i stedet for ovennævnte halvautomatiske system være forsynet med et manuelt system, forudsat der er en kontrollampe ved førerpladsen, der lyser, når akselløfteanordningen er aktiveret.

#### **8.03.004 Fjedre**

(1) Fjedre skal have en bæreevne, der mindst svarer til køretøjets tilladte akseltryk.

### **9. Karrosseri, opbygning m.v.**

#### **9.01 Karrosseri**

##### **9.01.001 Generelle bestemmelser**

(1) Karrosseri - herunder selvbærende karrosseri - skal være solidt fastgjort til køretøjets bærende dele og skal være således udformet, at skarpe kanter eller udragende dele og lignende ikke medfører unødigt fare for andre trafikanter.

Kranarme, løftebomme og lignende skal under kørsel være således understøttede og sikrede, at betjeningsorganer, hydrauliske cylindre, spiltromler og lignende er aflastet og således, at de pågældende dele ikke på grund af fejlbetjening eller tilfældigt kan indtage en sådan stilling, som gør dem farlige for andre trafikanter.

##### **9.01.002 Afskærmning af hjul**

(1) Bil og påhængskøretøj til bil skal være forsynet med skærme over samtlige hjul.

(2) Bestemmelserne om afskærmning skal være opfyldt ved køreklar vægt. For køretøjer, hvor den lodrette afstand mellem hjul og karrosseri er indstillelig, skal bestemmelserne være opfyldt ved den af køretøjsfabrikanten foreskrevne normalstilling.

(3) På køretøj med dobbelt- eller tripleaksel kan hjulene i samme side have fælles afskærmning, der foran det forreste hjuls centrum og bag det bageste hjuls centrum opfylder bestemmelserne om afskærmning, og som har en ubrudt, vandret del over hjulene.

(4) Den foreskrevne afskærmning skal være tilvejebragt gennem køretøjets karrosseri eller opbygning eller ved anbringelse af særlige skærme over hjulene.

(5) Afskærmning skal opfylde følgende krav:

- a) Skal være solidt fastgjort til køretøjets karrosseri eller bærende dele og være udformet således, at skarpe kanter eller udragende dele og lignende ikke medfører unødigt fare for andre trafikanter.
- b) Skal fremtræde som en helhed, uanset om afskærmningen eventuelt er sammensat af flere elementer.

(6) Afskærmning kan være aftagelig og enten samlet eller i dele.

##### **9.01.003 Døre**

(1) Dørhåndtag og -hængsler skal være udformet og anbragt således, at de ikke medfører unødigt fare for andre trafikanter.

Før 01.01.50: Dørhåndtag kan godkendes i original udførelse.

(2) Dør skal være forsynet med dørlås, som kan holde døren lukket under kørsel.

(3) Dørhængsler skal være solidt fastgjort til både dør og karrosseri.

(4) Ved åbning af automatisk dør må afstanden mellem dørens yderste punkt og karrosseriet ikke på noget tidspunkt overstige 0,45 m.

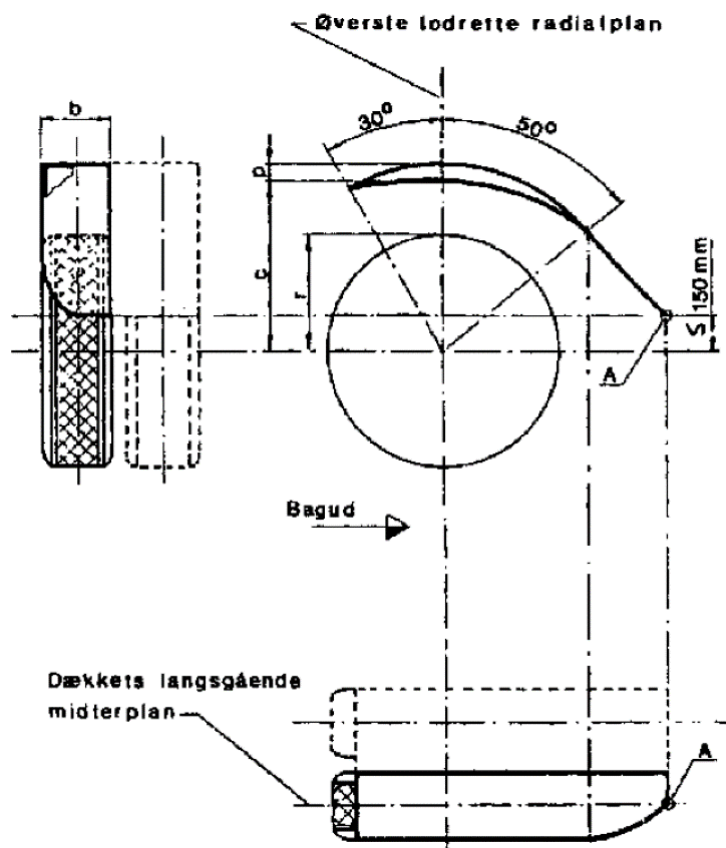
### **9.01.020 Bil**

(1) Lås i dør til fører- og passagerum skal automatisk gå i indgreb, når døren lukkes og skal have både en sikringsstilling og en lukkestilling.

### **9.01.021 Personbil M1**

(1) Hjulafskærmning skal opfylde følgende krav:

- a) Skal have hvælvet eller U-formet tværsnit, hvis konkave side vender nedad og indad mod dækket, med en tværsnitdybde på mindst 30 mm på det dybeste sted over dækkets slidbane. Tværsnitdybden måles i det øverste, lodrette radialplan gennem hjulets centrum, og kan i øvrigt gradvis aftage til 0 mm ved 30° foran og 50° bagud for dette radialplan.
- b) Skal i dækkets bredde dække hjulets øverste del mindst 30° foran og mindst 50° bagud for det øverste, lodrette radialplan gennem hjulets centrum. Dækkets bredde måles i det nævnte radialplan, hvor der dog ses bort fra indstøbt tekst og prydmønster samt vulst og lignende til beskyttelse af dæksiden.
- c) Skal være udformet således, at afstanden fra afskærmningens kanter til hjulets centerlinje ikke overstiger 2,0 gange dækkets radius inden for det krævede dækningsområde (fra 30° foran til 50° bagved det øverste, lodrette radialplan).  
Dækkets radius måles på midten af slidbanen i det øverste lodrette radialplan gennem hjulets centrum.
- d) Skal dække hjulets bageste del fra et vandret plan beliggende højst 0,15 m over dækkets centrum på en sådan måde, at skæringspunktet mellem hjulafskærmningens kant og det nævnte vandrette plan ikke ligger inden for dækkets langsgående midterplan. Ved dobbeltmonterede hjul regnes med det yderste dæks midterplan i længderetningen.



- (2) Personbil M1 med en tilladt totalvægt på overhøjest 3.500 kg, på hvilken det laveste sædes R-punkt ved køreklar vægt ikke er over 0,70 m over vejbanen, skal opfylde de konstruktive bestemmelser i ét af følgende regelsæt om beskyttelse ved sidekollision:
- FN-regulativ 95-05.
  - Amerikansk standard FMVSS 21,4 afsnit S6.
  - Japansk standard JSRRV, artikel 18.
- Kravet gælder ikke for personbil M1 fremstillet i lille serie.  
Før 01.07.24: Bil kan opfylde FN-regulativ 95-02.  
Før 01.01.17: Bil kan opfylde direktiv 96/27/EF.  
Før 01.10.03: Gælder ikke.
- (3) Personbil M1 med en tilladt totalvægt på højst 2.500 kg skal opfylde de konstruktive bestemmelser i et af følgende regelsæt om beskyttelse ved frontalkollision:
- FN-regulativ 94-04.
  - Amerikansk standard FMVSS 208.
  - Japansk standard JSRRV, artikel 18.
- Kravet gælder ikke for personbil M1 fremstillet i lille serie.  
Før 01.07.24: Bil kan opfylde FN-regulativ 94-01.  
Før 01.01.17: Bil kan opfylde direktiv 96/79/EF.  
Før 01.10.03: Gælder ikke.
- (4) Personbil M1 skal opfylde de tekniske krav til forpartiet (fodgængerbeskyttelse) i FN-regulativ 127-02.  
 Kravet gælder ikke for personbil M1 fremstillet i lille serie.  
Før 01.07.24: Bil kan opfylde forordning 78/2009/EU, bilag 1, pkt. 3.  
Før 23.02.19: Bil kan opfylde forordning 78/2009/EU, bilag 1, pkt. 2 eller 3.  
Før 31.12.12: Gælder ikke.
- (5) Personbil M1, der er afledt af en varebil N1 med en tilladt totalvægt på over 2.500 kg og med

førersædets R-punkt placeret enten foran forakslen eller højst 1,10 m bag forakslen, skal ikke opfylde bestemmelsen i pkt. (4).

### **9.01.022 Personbil M2**

- (1) Hjulafskærmning skal opfylde følgende krav:
  - a) Skal dække hjulet i dækkets fulde bredde.
  - b) Skal have hvælvet eller U-formet tværsnit, hvis dybde er mindst 10% af afskærmningens bredde, dog mindst 30 mm.
  - c) Skal dække hjulets øverste del i området fra mindst 30° foran et lodret plan gennem hjulets centrum til et vandret plan beliggende højst 0,10 m over hjulets centrum.
  - d) Skal være således udformet, at afstanden fra afskærmningens kant til hjulets centrum ikke overstiger 2,0 gange hjulets radius.
- (2) Afskærmning bag baghjul skal tillige dække hjulet fra et vandret plan beliggende mindst 0,05 m under hjulets centrum. Den del af afskærmningen, der er anbragt under et vandret plan beliggende 0,10 m over hjulets centrum, skal ikke opfylde bestemmelserne i pkt. (1) b) og d).
- (3) Personbil M2 med tilladt totalvægt på ikke over 3.500 kg kan være forsynet med hjulafskærmning efter reglerne for personbil M1. Bag baghjul skal der dog i dækkets bredde være monteret supplerende afskærmning (stænklap) ned til 0,05 m under hjulets centrum.
- (4) Personbil M2, der er indrettet til befordring af flere end 16 passagerer, skal opfylde de konstruktive bestemmelser i FN-regulativ 66-02 om styrke af overbygning på store personbiler.  
Før 01.07.24: Personbil M2 kan opfylde FN-regulativ 66.  
Før 01.11.14: Gælder ikke.
- (5) Bestemmelserne i pkt. (4) gælder ikke for personbil M2, der alene godkendes til rutekørsel, hvis én af følgende betingelser er opfyldt:
  - a) Bilen er en bybus.
  - b) Bilen har ståpladser og plads til højst 22 passagerer.
  - c) Det tilladte antal ståpladser udgør 20% eller mere af det højst tilladte passagerantal.
- (6) Personbil M2, der er indrettet til befordring af flere end 12 passagerer, skal opfylde bestemmelserne om væltestabilitet i FN-regulativ 107-07, bilag 3, pkt. 7.4.  
Før 01.07.24: Personbil M2 kan opfylde direktiv 2001/85/EF, bilag I, pkt. 7.4, eller FN-regulativ 107-02, bilag 3, pkt. 7.4.  
Før 01.11.14: Gælder ikke.

### **9.01.023 Personbil M3**

- (1) Personbil M3 skal være forsynet med hjulafskærmning efter reglerne for personbil M2.
- (2) Personbil M3, der er indrettet til befordring af mere end 16 passagerer, skal opfylde de konstruktive bestemmelser i FN-regulativ 66-02 om styrke af overbygning på store personbiler.  
Før 01.07.24: Personbil M3 kan opfylde FN-regulativ 66.  
Før 01.10.99: Gælder ikke.
- (3) Bestemmelserne i pkt. (2) gælder ikke for personbil M3, der alene godkendes til rutekørsel, hvis én af følgende betingelser er opfyldt:
  - a) Bilen er en bybus.
  - b) Bilen har ståpladser og plads til højst 22 passagerer.
  - c) Det tilladte antal ståpladser udgør 20% eller mere af det højst tilladte passagerantal.
- (4) Bestemmelserne i pkt. (2) gælder ikke for personbil M3 i to etager.
- (5) Personbil M3 skal opfylde bestemmelserne for personbil M2 i pkt. 9.01.022 (6) om væltestabilitet.  
Før 01.11.14: Gælder ikke.

### **9.01.024 Varebil N1**

- (1) Varebil N1 skal være forsynet med hjulafskærmning efter reglerne for personbil M1.



(2) Varebil N1 med lukket varerum skal være forsynet med fuld adskillelse mellem førerrum og varerum. Alternativt kan bilen være forsynet med adskillelse, der er udformet til at beskytte fører og passagerer mod forskubning af lasten under kørsel, eller bilen kan være forsynet med fastgørelsesanordninger. Adskillelse og fastgørelsesanordninger skal opfylde bestemmelserne i international standard ISO 27956:2009, pkt. 3 og 4.

Før 01.07.24: Varebil N1 med lukket varerum kan være forsynet med adskillelse mellem førerrum og varerum, der mindst dækker førerpladsen, og adskillelsen skal nå fra gulv til loft.

Kravet anses for opfyldt, hvis adskillelsen mindst dækker sædet og nakkestøtten, begge i højeste position. Dog må der højst være en afstand på 0,10 m mellem adskillelsen og loftbeklædningen, målt i sædets lodrette centerlinje.

Adskillelsen og dens fastgørelse til køretøjet skal have en sådan styrke, at den kan modstå belastningen fra fremadglidende gods ved en deceleration af køretøjet på 10 m/s<sup>2</sup> eller opfylde krav til styrke, jf. standard ISO/DIS 27956, pkt. 4.1.

Adskillelse skal bestå af én af følgende eller en kombination af disse:

a) Finmasket trådgitter i en metalramme.

b) Plade af metal, træ eller kulfiber.

c) Plade af splintsikkert plastmateriale. Pladen skal være anbragt i en metalramme.

d) Lamineret glas godkendt og mærket i henhold til pkt. 10.03.020 (1). Glasset skal være anbragt i en metalramme.

(3) Varebil N1 skal opfylde bestemmelserne i pkt. 9.01.021 (2) om beskyttelse ved sidekollision.

Før 01.10.03: Gælder ikke.

(4) Varebil N1, der er afledt af en personbil M1, og med en tilladt totalvægt på højst 2.500 kg, skal opfylde bestemmelserne i pkt. 9.01.021 (4) og (5) om fodgængerbeskyttelse.

(5) Varebil N1 med førersædets R-punkt placeret enten foran forakslen eller højst 1,10 m bag forakslen skal ikke opfylde bestemmelsen i pkt. (4).

### **9.01.025 Lastbil N2**

(1) Lastbil N2 skal være forsynet med hjulafskærmning efter reglerne for personbil M2.

(2) Lastbil N2 med lukket varerum skal være forsynet med fuld adskillelse mellem førerrum og varerum.

Lastbil N2 med en tilladt totalvægt på højst 7.500 kg kan alternativt være forsynet med adskillelse, der er udformet til at beskytte fører og passagerer mod forskubning af lasten under kørsel, eller lastbilen kan være forsynet med fastgørelsesanordninger. Adskillelse og fastgørelsesanordninger skal opfylde bestemmelserne i international standard ISO 27956:2009, pkt. 3 og 4.

(3) Lastbil N2, der er indrettet til at trække sættevogn, kan indrettes således, at afskærmningen foran hjulet, og den del af baghjulenes afskærmning, hvis højde over vejbanen er større end dækkets diameter, kan fjernes, når køretøjet tilkøbes sættevogn. Sættevognens karrosseri eller opbygning skal i så fald dække hjulet i dækkets fulde bredde under kørsel ligeud.

### **9.01.026 Lastbil N3**

(1) Lastbil N3 skal opfylde bestemmelserne for lastbil N2.

### **9.01.030 Motorcykel**

(1) Motorcykel skal være forsynet med plads for montering af bagnummerplade i henhold til forordning 44/2014/EU, bilag XIV.

Før 01.07.24: Gælder ikke.

### **9.01.040 Knallert**

(1) Knallert skal være forsynet med plads for montering af bagnummerplade i henhold til forordning 44/2014/EU, bilag XIV.

Før 01.07.24: Gælder ikke.

#### **9.01.050 Traktor**

- (1) Traktorens udragende dele må ikke frembyde unødigt fare for andre trafikanter og skal udformes således, at de er tydeligt synlige uden for lygtetændingstiden. Arbejdsredskaber, der er monteret på traktoren, anses som udragende dele.
- (2) Traktor skal være forsynet med plads for montering af bagnummerplade i henhold til forordning 2015/208/EU, bilag XIX.

Før 01.07.24: Gælder ikke.

#### **9.01.060 Motorredskab**

- (1) Kranbjælker, graveskovle og andre udragende dele må ikke frembyde unødigt fare for andre trafikanter.

#### **9.01.100 Påhængskøretøj**

- (1) Ved forhjulene på påhængskøretøj, der styres ved drejning af forakslen omkring dennes midtpunkt, kan den del af afskærmningen, hvis højde over vejbanen er større end dækkets diameter, samt afskærmning foran hjulet udelades, hvis køretøjets karrosseri eller opbygning dækker hjulet i dækkets fulde bredde under kørsel ligeud.

#### **9.01.111 Påhængs-/sættevogn O1**

- (1) Påhængs-/sættevogn O1 skal være forsynet med hjulafskærmning efter reglerne for personbil M1.

#### **9.01.112 Påhængs-/sættevogn O2**

- (1) Påhængs-/sættevogn O2 skal opfylde bestemmelserne for påhængs-/sættevogn O1.

#### **9.01.113 Påhængs-/sættevogn O3**

- (1) Påhængs-/sættevogn O3 skal være forsynet med hjulafskærmning efter reglerne for lastbil N2.

#### **9.01.114 Påhængs-/sættevogn O4**

- (1) Påhængs-/sættevogn O4 skal opfylde bestemmelserne for påhængs-/sættevogn O3.

#### **9.01.121 Traktorpåhængsvogn til registreringspligtig traktor**

- (1) Traktorpåhængsvogn til registreringspligtig traktor skal være forsynet med plads for montering af bagnummerplade i henhold til forordning 2015/208/EU, bilag XIX.

Før 01.07.24: Gælder ikke.

#### **9.01.141 Campingvogn**

- (1) Campingvogn skal være forsynet med hjulafskærmning efter reglerne for påhængs-/sættevogn O1.

#### **9.01.142 Andet registreringspligtigt påhængsredskab**

- (1) Andet registreringspligtigt påhængsredskab med tilladt totalvægt på ikke over 3.500 kg skal være forsynet med hjulafskærmning efter reglerne for påhængs-/sættevogn O1.
- (2) Andet registreringspligtigt påhængsredskab med tilladt totalvægt på mere end 3.500 kg skal være forsynet med hjulafskærmning efter reglerne for påhængs-/sættevogn O3.

#### **9.01.150 Påhængskøretøj til motorcykel**

- (1) Påhængskøretøj til motorcykel skal være forsynet med hjulafskærmning efter reglerne for

påhængs-/sættevogn O1.

#### **9.01.160 Påhængsvogn til stor knallert**

(1) Påhængsvogn til stor knallert skal være forsynet med hjulafskærmning efter reglerne for påhængs-/sættevogn O1.

#### **9.01.320 Skolekøretøj**

(1) Skolekøretøj skal opfylde bestemmelserne i bilag 5 til bekendtgørelse om kørekort.

#### **9.01.340 Udrykningskøretøj**

(1) Patientkabinen i ambulancer skal opfylde kravene i standard DS/EN 1789:2020 om redningskøretøjer og tilhørende udstyr - Ambulancer med undtagelse af punkt 6.5, udstyrsliste.

Før 01.07.24: Ambulance skal være forsynet med adskillelse mellem førerrum og bårerum, hvor der i den øverste del kan være anbragt en rude af lamineret glas. Bårerummets længde skal være således, at ambulancen kan rumme en bære med en længde på 2,29 m og en bredde på 0,585 m. Der skal være plads ved siden af båren og over båren, så behandling af patienten er mulig under kørsel.

Før 01.01.71: Gælder ikke.

### **9.02 Opbygning med lad m.v.**

#### **9.02.001 Generelle bestemmelser**

(1) Lad m.v. skal være solidt fastgjort til køretøjets bærende dele og skal være udformet således, at skarpe kanter og udragende dele ikke medfører unødigt fare for andre trafikanter.

#### **9.02.002 Opbygning med fast lad**

(1) Ladbeslag m.v. skal være således udformet og anbragt, at de ikke medfører unødigt fare for andre trafikanter.

#### **9.02.003 Opbygning med tippelad**

(1) Tippelad skal være sikret mod at glide fremad, når ladet er i transportstilling.

(2) Trevejs tippelad skal være forsynet med anordninger, der kan fastholde ladet i transportstilling.

#### **9.02.004 Opbygning til container**

(1) Køretøj med opbygning til kørsel med container skal være forsynet med containerlåse, der på sikker måde kan fastholde containeren på køretøjet.

#### **9.02.005 Opbygning til veksellad**

(1) Køretøj med opbygning til kørsel med veksellad skal være forsynet med anordninger, der på sikker måde kan fastholde vekselladet på køretøjet.

#### **9.02.025 Lastbil N2**

(1) På lastbil N2 skal ladbeslag m.v., hvis afstand over vejbanen er mindre end 1,80 m, opfylde følgende krav:

- a) Hjørnelukkebeslag skal være således udformet og anbragt, at ingen del af beslaget rager mere end 20 mm uden for ladsiden.
- b) Sidelukkebeslag skal være indfældet i ladsiden.
- c) Samlebeslag (revler) skal have afrundede kanter og må ikke rage mere end 20 mm uden for ladsiden. Møtrikker, der ikke er forsænket, må ikke rage mere end 10 mm uden for ladsiden.
- d) Snøreøskner og -kroge m.v. skal være afskærmet med lister eller lignende.

- e) Spændebeslag til gjorde på presenningsopbygning må ikke rage mere end 25 mm uden for presenningen.

Før 01.09.70: Gælder ikke.

### **9.02.026 Lastbil N3**

- (1) Lastbil N3 skal opfylde bestemmelserne for lastbil N2.

### **9.02.113 Påhængs-/sættevogn O3**

- (1) Påhængs-/sættevogn O3 skal opfylde bestemmelserne for lastbil N2.

- (2) Lad på sættevogn må ikke rage frem over bilens førerhus.

Før 01.04.88: Gælder ikke.

### **9.02.114 Påhængs-/sættevogn O4**

- (1) Påhængs-/sættevogn O4 skal opfylde bestemmelserne for påhængs-/sættevogn O3.

### **9.02.150 Påhængskøretøj til motorcykel**

- (1) Påhængskøretøj til motorcykel må ikke være indrettet til personbefordring.

### **9.02.160 Påhængsvogn til stor knallert**

- (1) Påhængsvogn til stor knallert må ikke være indrettet til personbefordring.

### **9.02.461 Køretøj til dyretransport**

- (1) Køretøj til dyretransport skal opfylde bestemmelserne i bekendtgørelse om beskyttelse af dyr under transport.

## **9.03 Opbygning med tank**

### **9.03.001 Generelle bestemmelser**

- (1) Tank skal være solidt fastgjort til køretøjet og skal være udformet således, at skarpe kanter eller udragende dele ikke er til unødigt fare for andre trafikanter.

### **9.03.003 Skvulpeplader**

- (1) Tank eller tankrum til transport af flydende stoffer skal ved hjælp af skvulpeplader være inddelt i sektioner på højst 7,50 m<sup>3</sup>.

Skvulpeplader skal være anbragt vinkelret på tankens længdeakse og skal have et areal på mindst 70% af tankens tværsnitsareal.

Før 01.04.93: Tank eller tankrum til transport af flydende stoffer, og hvis rumfang er mere end 6,20 m<sup>3</sup>, skal være forsynet med en skvulpeplade for hver 2,50 m tank- eller rumlængde. Skvulpeplade skal være anbragt vinkelret på tankens længdeakse og skal have et areal på mindst 80% af tankens tværsnitsareal på det pågældende sted.

Før 25.11.75: Der er ikke fastsat krav til skvulpepladernes areal.

- (2) Bestemmelsen i pkt. (1) finder ikke anvendelse på tank, der altid benyttes mindst 80% fyldt eller højst 20% fyldt.

- (3) Bestemmelsen i pkt. (1) finder ikke anvendelse på slamsugertank.

## **9.05 Tilkoblingsanordninger**

### **9.05.001 Generelle bestemmelser**

- (1) Tilkoblingsanordning skal opfylde følgende krav:
  - a) Skal være solidt fastgjort til køretøjets bærende dele. Bolteforbindelser skal være sikret mod adskillelse.
  - b) Skal kunne modstå de påvirkninger, der opstår under normal anvendelse af vogntoget.
  - c) Skal være forsynet med mekanisk sikringsanordning, der hindrer, at koblingen utilsigtet kan udløses.
  - d) Skal være således udformet og anbragt, at afstanden mellem det trækkende køretøj og påhængskøretøjet er uforanderlig under kørsel lige ud.
- (2) ~~Tilkoblingsanordning og den påbudte mekaniske sikringsanordning, herunder også indikatoren, som viser, om påhængsvogns-, kugle-, sættevognskoblingen og den aftagelige koblingskugle er korrekt låst, skal være ubeskadiget.~~ Tilkoblingsanordningen og den påbudte mekaniske sikringsanordning skal være ubeskadiget, herunder også indikatoren, som viser, om påhængsvogns-, kugle- og sættevognskoblingen samt den aftagelige koblingskugle er korrekt låst.
- (3) Tilkoblingsanordning af typen C50-X og G50-X kan være forsynet med anordninger til fjernindikation og fjernbetjening i henhold til de tekniske bestemmelser i FN-regulativ 55-01, bilag 5, pkt. 12.
- (4) Koblingsdelen på det trækkende køretøj og koblingsdelen på påhængskøretøjet skal være beregnet til indbyrdes sammenkobling. Der må ikke forekomme væsentligt slør imellem koblingsdelene.
- (5) Koblingsdelene må ikke være slidt i en større grad, end fabrikanten af koblingsdelen anviser, og delen skal i den forbindelse repareres eller udskiftes efter fabrikantens anvisninger.

#### 9.05.002 Påhængsvognskobling

- (1) Påhængsvognskobling skal være udformet og anbragt således,
  - a) at påhængskøretøjets hjul under kørsel i sving følger sporene for det trækkende køretøjs hjul så nær som muligt, og
  - b) at de sammenkoblede koblingsdele har tilstrækkelig indbyrdes bevægelighed.

#### 9.05.003 Kuglekobling

- (1) Kuglekobling skal være udformet og anbragt således,
  - a) at påhængskøretøjets hjul under kørsel i sving følger sporene for det trækkende køretøjs hjul så nær som muligt, og
  - b) at de sammenkoblede koblingsdele har tilstrækkelig indbyrdes bevægelighed.
- (2) Bil til sammenkobling med påhængskøretøj med tilladt totalvægt på højst 3.500 kg skal ved tilkoblingsanordningen være forsynet med beslag for tilslutning af påhængskøretøjets sprængwire til automatisk bremsning.  
Beslaget skal være anbragt højst 0,25 m fra midten, så sprængwiren ikke kan blive for stram eller slap under drejning.

Før 01.07.24: Gælder kun for bil til synsfri sammenkobling.

For bil i fast kombination er der ikke fastsat nærmere om beslag, men bestemmelsen i pkt. 5.01.110

- (3) om aktivering af påhængskøretøjets bremses skal være opfyldt.

#### 9.05.004 Sættevognskobling

- (1) Sættevognskobling skal være udformet og anbragt således, at sættevognen har tilstrækkelig bevægelighed i forhold til det trækkende køretøj.
- (2) Koblingsdelen på det trækkende køretøj (sættevognsskammelen) kan være således indrettet, at den kan forskydes i køretøjets længderetning. Sættevognsskammelen skal kunne fastlåses i de enkelte stillinger.

#### 9.05.020 Bil

- (1) Tilkoblingsanordning og monteringsbeslag til denne skal opfylde de konstruktive bestemmelser i

FN-regulativ 55-01.

Før 01.07.24: Gælder ikke.

- (2) Tilkoblingsanordning skal monteres efter bilfabrikantens anvisninger, og for person- og varebil således at tilkoblingsanordningens højde over vejen svarer til kravene i FN-regulativ 55.

Før 01.07.24: Reglen gælder kun personbil M1 og varebil N1.

Før 01.04.93: Gælder ikke.

Hvis bilfabrikantens anvisninger ikke er fulgt, må største vægt af påhængskøretøj med bremses for personbil M1 og varebil N1 dog ikke fastsættes til mere end 90% af bilens køreklar vægt, uanset om bilfabrikanten tillader større vægt af påhængskøretøj.

### **9.05.030 Motorcykel**

- (1) Tilkoblingsanordning og monteringsbeslag til denne skal opfylde de konstruktive bestemmelser i forordning 44/2014/EU, bilag V.

Før 01.07.24: Gælder ikke.

- (2) Tilkoblingsanordning skal monteres efter motorcykelfabrikantens anvisninger.

Før 01.07.24: For motorcykel, der inden denne dato er godkendt med tilkoblingsanordning, kan tilkoblingsanordningen være monteret efter anvisninger fra fabrikanten af tilkoblingsanordningen.

### **9.05.032 Motorcykel med sidevogn**

- (1) Sidevogn skal være fastgjort på motorcyklens højre side.

Før 01.07.55: Sidevogn kan være fastgjort på motorcyklens venstre side.

### **9.05.041 Stor knallert**

- (1) Tilkoblingsanordning og monteringsbeslag til denne skal opfylde de konstruktive bestemmelser i forordning 44/2014/EU, bilag V.

- (2) Tilkoblingsanordning skal monteres efter knallertfabrikantens anvisninger.

Før 01.07.24: For knallert, der inden denne dato er godkendt med tilkoblingsanordning, kan tilkoblingsanordningen være monteret efter anvisninger fra fabrikanten af tilkoblingsanordningen.

### **9.05.050 Traktor**

- (1) Traktor skal være forsynet med tilkoblingsanordning til påhængsvogn eller påhængsredskab, som opfylder de konstruktive bestemmelser i forordning 2015/208/EU, bilag XXXIV, FN-regulativ 55-01 eller FN-regulativ 147.

Før 01.07.24: Der er ikke krav om, at tilkoblingsanordningen opfylder et bestemt FN-regulativ.

- (2) Tilkoblingsanordning skal monteres efter traktorfabrikantens anvisninger.

Før 01.07.24: Tilkoblingsanordningen skal være anbragt så lavt, at der under hensyn til traktorens vægtfordeling er mindst mulig risiko for stejling.

### **9.05.100 Påhængskøretøj**

- (1) Påhængskøretøj, bortset fra sættevogn, kan være forsynet med forskydelig trækstang (træktriangel).

Trækstangen skal opfylde følgende betingelser:

a) Skal kunne fastlåses og sikres i de enkelte stillinger.

b) Skal kunne indstilles således, at vogntogets samlede længde og afstanden mellem bagkanten af det trækkende køretøj og forkanten af lad eller opbygning på påhængskøretøjet ikke overstiger det tilladte.

- (2) Påhængsvogn kan være forsynet med tvangsstyret forskydelig trækstang (træktriangel), der er således indrettet, at længden af trækstangen og dermed afstanden mellem køretøjerne forøges under kørsel i sving.

- (3) Hovedbolt, kuglekobling, koblingsøje og trækstang (træktriangel) skal opfylde de konstruktive

bestemmelser i FN-regulativ 55-01, og påhængskøretøj til bil, hvor påhængskøretøjets tilladte totalvægt er højst 3.500 kg, skal opfylde kravene til højde af tilkoblingsanordning i FN-regulativ 55-01.

Før 01.07.24: Gælder ikke.

#### **9.05.113 Påhængs-/sættevogn O3**

(1) Trækstang (træktriangel) skal have tilstrækkelig længde til, at vogntoget på plan vej kan foretage en drejning på 90° med fuldt styreudslag, uden at køretøjerne støder mod hinanden.

Før 01.04.84: Gælder ikke.

#### **9.05.114 Påhængs-/sættevogn O4**

(1) Påhængs-/sættevogn O4 skal opfylde bestemmelserne for påhængs-/sættevogn O3.

#### **9.05.120 Traktorpåhængsvogn**

(1) Hovedbolt, kuglekobling, koblingsøje og trækstang (træktriangel) skal opfylde de konstruktive bestemmelser i forordning 2015/208/EU, bilag XXXIV, FN-regulativ 55-01 eller FN-regulativ 147.

Før 01.07.24: Gælder ikke.

#### **9.05.130 Påhængsvogn til motorredskab**

(1) Påhængsvogn til motorredskab skal opfylde bestemmelserne for traktorpåhængsvogn.

#### **9.05.310 Køretøj til synsfri sammenkobling**

(1) Bil til synsfri sammenkobling med påhængskøretøj med tilladt totalvægt på højst 3.500 kg skal være forsynet med 50 mm koblingskugle.

Koblingskuglens midte skal ved tilladt totalvægt være anbragt i en højde af  $385 \pm 35$  mm over vejbanen.

Før 01.04.94: Bestemmelsen om koblingskuglens højde over vejbanen gælder ikke for personbil M1 og varebil N1.

(2) Lastbil til synsfri sammenkobling med sættevogn eller påhængsredskab på sættevognschassis skal være forsynet med sættevognsskammel til 2" hovedbolt, der opfylder de konstruktive bestemmelser i FN-regulativ 55-01 for sættevognsskamler, der er beregnet til kørsel med sættevogn med tvangsstyrede aksler.

Før 01.04.07.24: Sættevognsskammel kan opfylde de konstruktive bestemmelser i direktiv 94/20/EF.

(3) Lastbil til synsfri sammenkobling med påhængsvogn O3 eller O4 eller påhængsredskab på chassis til sådan påhængsvogn skal være forsynet med én af følgende tilkoblingsanordninger:

a) 40 mm påhængsvognskobling i henhold til standard ISO 8755:2001 eller FN-regulativ 55-01.

b) 50 mm påhængsvognskobling i henhold til FN-regulativ 55-01.

c) 57 mm påhængsvognskobling, der opfylder de konstruktive bestemmelser i FN-regulativ 55-01.

Før 01.07.24: Påhængsvognskobling kan opfylde de konstruktive bestemmelser i standard ISO 8755:1986 eller ISO 1102:1986 eller FN-regulativ 55.

Påhængsvognskoblingens midte skal ved køreklar vægt være anbragt  $425 \pm 75$  mm,  $650 \pm 75$  mm eller  $900 \pm 100$  mm over vejbanen. For lastbil forsynet med bogieløft skal højdekravet være opfyldt både med hævet og sænket aksel.

Tilkoblingsanordning, der er beregnet til kærre, skal have en tilladt lodret belastning på mindst 1.000 kg.

(4) Påhængskøretøj med tilladt totalvægt på højst 3.500 kg skal være forsynet med 50 mm kuglekobling.

(5) Sættevogn og påhængsredskab på sættevognschassis skal være forsynet med 2" hovedbolt. Hvis sættevognen har tvangsstyrede aksler, skal styringen ske via en kile som angivet i FN-regulativ 55-01.

(6) Påhængsvogn O3 og O4 og påhængsvognsredskab på chassis til sådan påhængsvogn skal være

forsynet med én af følgende tilkoblingsanordninger:

- a) 40 mm koblingsøje i henhold til standard ISO 8755:2001 eller FN-regulativ 55-01.
- b) 50 mm koblingsøje i henhold til FN-regulativ 55-01.
- c) 57 mm koblingsøje, der opfylder de konstruktive bestemmelser i FN-regulativ 55-01.

Før 01.07.24: Påhængsvognskobling kan opfylde de konstruktive bestemmelser i standard ISO 8755:1986 eller ISO 1102:1986 eller FN-regulativ 55.

Koblingsøjets midte skal i vandret stilling og ved køreklar vægt være anbragt  $425 \pm 75$  mm,  $650 \pm 75$  mm eller  $900 \pm 100$  mm over vejbanen.

For kærre og påhængsredskab af kærretype skal højdekravet være opfyldt med vandret chassis.

For andet påhængskøretøj gælder højdekravet også for trækstangens hængsel (parallelbolte), medmindre trækstangen er forkrøppet og er mærket og godkendt i henhold til FN-regulativ 55-01.

Før 01.07.24: Forkrøppet trækstang kan være mærket og godkendt i henhold til direktiv 94/20/EF.

## **9.06 Bagagebærere, cykelstativer m.v.**

### **9.06.001 Generelle bestemmelser**

(1) Bagagebærer, cykelstativ m.v. skal opfylde følgende betingelser:

- a) Skal være således udformet og anbragt, at de ikke medfører unødigt fare for andre trafikanter.
- b) Skal være således anbragt, at de ikke ved den tilsigtede anvendelse har uheldig indflydelse på køretøjets køreegenskaber.
- c) Skal være forsvarligt fastgjort til køretøjet.

(2) Bagagestige skal være anbragt på køretøjets bagside.

### **9.06.002 Kølerfigurer m.v.**

(1) Køretøj må ikke være forsynet med kølerfigurer, hjelmornamenter og lignende, der på grund af form, anbringelsesmåde eller materiale medfører fare for andre trafikanter.

Kølerfigurer m.v. anses som farlige, hvis de er fremstillet af metal eller andet hårdt materiale og enten er forsynet med spidser eller skarpe kanter eller rager så meget ud fra køretøjets omrids og er således konstrueret, at de kan yde selvstændig og væsentlig modstand mod legemer, der slynges mod køretøjet.

Flagstænger, skærmmisere og lignende må kun være anbragt på eller ved yderkanten af forskærme eller forkofanger og skal være forsynet med en knop af passende størrelse.

Fastmonterede stativer til sækkevogne foran på renovationsbiler og stativer til stiger eller materialer på siden af vare- og lastbiler skal være udført med afrundede kanter med mindst 5 mm rundingsradius, må ikke frembyde fare for andre trafikanter og må ikke forøge køretøjets længde eller bredde ud over gældende dimensionskrav for køretøjstypen.

### **9.06.003 Trinbræt**

(1) Trinbræt skal være således udformet og anbragt, at det ikke medfører unødigt fare for andre trafikanter. Særligt fremspringende eller udragende trinbræt skal være forsynet med passende afskærmning eller have afrundede hjørner eller lignende.

Trinbræt på siden af køretøj anses ikke for at være til unødigt fare, hvis det højst rager 0,10 m ud fra karrosseriet.

### **9.06.004 Tagreklameskilte m.v.**

(1) Tagreklameskilt og lignende skal være udformet og anbragt således, at det ikke medfører unødigt fare for andre trafikanter.

### **9.06.005 Safarigitre m.v.**



- (1) Bil må kun være forsynet med safarigitter, frontbøjle, lygtebøjle eller lignende efter følgende regler:
- a) Personbil M1 og varebil N1 kan være forsynet med safarigitter m.v. (system til frontalbeskyttelse), der er godkendt, mærket og monteret i henhold til forordning 2021/535/EU, bilag XII.  
Før 01.07.24: Safarigitter m.v. kan være godkendt, mærket og monteret i henhold til forordning 78/2009/EU.  
Før 24.11.09: Personbil M1 med en tilladt totalvægt på højst 3.500 kg og varebil N1 kan være forsynet med safarigitter m.v., der er godkendt, mærket og monteret i henhold til direktiv 2005/66/EF.  
Før 25.10.06: For personbil M1 og varebil N1 gælder pkt. c).
  - b) Anden bil end personbil M1 og varebil N1 kan være forsynet med safarigitter m.v. i eftergiveligt plastmateriale.  
Ved »eftergiveligt« forstås, at det er muligt alene med håndkraft at deformere/bøje eller bevæge safarigitteret m.v.  
Før 01.04.02: Hvis bilen ikke er e-godkendt, er der ingen særlige krav til udformning og placering af safarigitter m.v., ud over de generelle bestemmelser i afsnit 9.01 og 9.06.
  - c) Bil kan være forsynet med lygtebøjle anbragt i en højde af mindst 2,00 m over vejbanen.  
Ingen del af lygtebøjlen må befinde sig lavere end 2,00 m over vejbanen.

#### **9.06.021 Personbil M1**

- (1) Tagreklameskilt og lignende skal være anbragt mindst 0,40 m fra tagets forkant.  
Før 01.04.85: Gælder ikke for taglygte på taxi, medmindre der tillige er monteret andet skilt.
- (2) Bestemmelsen i pkt. (1) gælder ikke for bil, der har foranliggende styring og en taghøjde på mindst 1,80 m over vejbanen.

#### **9.06.024 Varebil N1**

- (1) Varebil N1 skal opfylde bestemmelserne for personbil M1.

### **9.07 Udgange, indstigningshjælpemidler m.v. i personbil M2/M3**

#### **9.07.001 Generelle bestemmelser**

- (1) Hvis en bil er godkendt og mærket i henhold til FN-regulativ 107, anses den for at opfylde alle bestemmelser om udgange, indstigningshjælpemidler m.v. i indeværende afsnit 9.07.
- (2) Udgang kan være udstigningsdør (dør, der benyttes til passagerernes normale ind- og udstigning), nødudgangsdør, nødudgangsvindue eller nødudgangslem.  
En dør kan anses som en udstigningsdør, hvis døren er sidehængslet eller tophængslet.
- (3) Udgang i bagsiden (den del af køretøjet, der vender bagud) kan erstattes af en nødudgangslem, hvis der findes udgang i begge køretøjets sider så tæt ved bagsiden som muligt.
- (4) Enhver passager skal have adgang til påbudte udgange.
- (5) Bestemmelserne i afsnit 9.07 gælder ikke for en sæderække, hvor der er adgang til en dør i hver side ud for sæderækken.

#### **9.07.002 Udstigningsdør**

- (1) Den fri gennemgangsbredde skal være mindst 0,55 m, dog 0,50 m målt mellem håndlister.  
Før 01.04.86: Gælder kun for køretøj til erhvervsmæssig personbefordring.
- (2) Indvendige håndtag skal være således indrettet, at døren ikke uforvarende kan åbnes.  
Før 01.04.86: Gælder kun for køretøj til erhvervsmæssig personbefordring.
- (3) Ved automatiske døre skal der umiddelbart ved døren både udvendigt og indvendigt findes en anordning, der sætter automatikken ud af funktion, så døren kan åbnes manuelt.  
Før 01.04.86: Gælder kun for køretøj til erhvervsmæssig personbefordring, og kravet om udvendig

anordning gælder ikke.

Anordningen skal opfylde følgende betingelser:

a) Skal være anbragt tydeligt synligt, og placeret udvendigt højst 1,80 m over vejbanen og indvendigt mindst 1,60 m over gulvet. Ved gulv forstås det sted, hvorfra anordningen betjenes.

Før 01.04.10: Den indvendige anordning kan være anbragt mindst 1,50 m over gulvet.

Før 01.04.86: Kravet til anordningens højeste placering gælder ikke.

b) Skal kunne fungere, uanset om køretøjets el-anlæg eller anden energiforsyning svigter.

c) Skal tydeligt afmærkes med anvisning på, hvordan den betjenes.

Anordningen kan afskærmes og plomberes for at hindre misbrug.

(4) For automatiske døre, som ikke direkte kan overvåges fra førerpladsen eller fra fast konduktørplads, hvorfra de betjenes, gælder følgende:

a) Der skal ved førerpladsen være en signalanordning, som giver signal, indtil den automatiske dør er helt lukket. Signalanordningen skal være styret af dørens faktiske bevægelse.

b) Der skal indvendigt være anbragt et arrangement af spejle eller fjernsynsudstyr, så føreren direkte fra førersædet kan overvåge samtlige automatiske døre inkl. trin m.v.

Før 01.04.86: Gælder kun for køretøj til erhvervsmæssig personbefordring og indrettet til befordring af mere end 22 passagerer.

(5) Udstigningsdør skal være placeret i køretøjets højre side eller bagside.

Supplerende udstigningsdør i køretøj, indrettet til befordring af højst 12 passagerer, kan være placeret i køretøjets venstre side.

Før 01.04.93: Gælder ikke.

(6) Automatisk udstigningsdørs konstruktion og betjeningssystem skal være sådan, at passagererne ikke kan komme til skade eller komme i klemme i døren, når den lukker.

Hvis døren under lukning møder en klemkraft på højst 150 N, skal den automatisk åbne helt. Klemkraften må kortvarigt være over 150 N, men ikke over 300 N.

Før 01.04.10: Gælder ikke.

### 9.07.003 Nødudgangsdør

(1) Den frie gennemgangsbredde skal være mindst 0,55 m.

Før 01.04.86: Gælder kun for køretøj til erhvervsmæssig personbefordring.

(2) Døren må ikke være indrettet som skydedør eller sammenklappelig dør. Dog må der være skydedør som nødudgangsdør i et køretøj beregnet til højst 22 passagerer, hvis det er godtgjort, at døren kan åbnes uden brug af værktøj efter udførelse af frontalkollisionstest i henhold til FN-regulativ 12.

Automatisk dør kan være nødudgangsdør, hvis den let kan åbnes manuelt, uanset om energitilførslen fungerer.

Før 01.04.86: Gælder kun for køretøj til erhvervsmæssig personbefordring.

(3) Døren skal åbne udad og være forsynet med bådeudvendigt og indvendigt håndtag. Det udvendige håndtag skal være anbragt højst 1,80 m over vejbanen. Det indvendige håndtag skal være indrettet, så døren ikke uforvarende kan åbnes.

Bestemmelsen anses for opfyldt, uanset om døren er forsynet med et låsetøj, der forhindrer, at døren kan åbnes udefra. Låsetøjet skal dog være indrettet således, at døren uden vanskelighed kan åbnes indefra.

Før 01.04.86: Gælder kun for køretøj til erhvervsmæssig personbefordring.

(4) Døren skal både udvendigt og indvendigt tydeligt afmærkes med »nødudgang« eller standardiseret nødudgangssymbol. Der skal om fornødent være en betjeningsvejledning.

Før 01.04.86: Gælder kun for køretøj til erhvervsmæssig personbefordring, og kravet om udvendig afmærkning gælder ikke.

### 9.07.004 Nødudgangsvindue

(1) Den frie gennemgangsåbning skal være mindst 0,50 m høj, mindst 0,70 m bred og have et areal på

mindst 0,40 m<sup>2</sup>.

Hvis et nødudgangsvindue er placeret i køretøjets bagende, kan det alternativt have en fri gennemgangsåbning på mindst 0,35 m i højden, og mindst 1,55 m i bredden, mens hjørnet må afrundes til en rundingsradius på højst 0,25 m.

Før 01.04.86: Gælder kun for køretøj til erhvervsmæssig personbefordring. Vinduet skal være mindst 0,50 m højt og mindst 0,50 m bredt.

Glasarealet skal være mindst 0,375 m<sup>2</sup>, dog mindst 0,50 m<sup>2</sup> for køretøj indrettet til befordring af mere end 22 passagerer. Er der kun ét vindue i bagsiden, skal glasarealet være mindst 0,50 m<sup>2</sup> henholdsvis 0,75 m<sup>2</sup>.

Ved beregningen af glasarealer ses der bort fra den formindskelse, der fremkommer ved eventuelle hjørnerundinger.

(2) Nødudgangsvindue, der ved lodret deling kan opdeles i to nødudgangsvinduer, anses som to udgange.

(3) Vinduet skal være indrettet således, at glasset på simpel måde kan fjernes uden brug af værktøj.

Bestemmelsen anses ikke for opfyldt, hvis vinduet kun kan rulles ned.

Før 01.04.86: Gælder kun for køretøj til erhvervsmæssig personbefordring.

(4) Ruden skal være fremstillet af hærdet glas.

Et nødudgangsvindue må ikke være forsynet med film eller tape, medmindre film eller tape indgår i e-godkendelsen.

Op til 25% af et nødudgangsvindues areal tillades dog forsynet med tape i form af Tempo 100-mærkat(er), nødudgangssymboltekst, logotape, reklametape eller lignende, hvis det resterende frie, sammenhængende areal opfylder størrelseskravet i pkt. (1). Tapen må ikke ubrudt føres udover glassets yderkant.

Før 01.04.86: Gælder kun for køretøj til erhvervsmæssig personbefordring.

(5) Der skal være anbragt værktøj til at knuse glasset med på et synligt sted ved vinduerne eller under loftet.

Der skal være mindst 1 værktøj for hvert nødudgangsvindue.

Rejseleder og lignende anses som passager.

Før 01.04.86: Gælder kun for køretøj til erhvervsmæssig personbefordring.

(6) Vinduet skal både udvendigt og indvendigt tydeligt afmærkes med »nødudgang« eller standardiseret nødudgangssymbol. Der skal indvendigt være en tydelig betjeningsvejledning.

Indvendigt monteret mærkat er tilstrækkelig, hvis det er synligt og tydeligt læsbart udefra.

Før 01.04.86: Gælder kun for køretøj til erhvervsmæssig personbefordring. Kravet om udvendig afmærkning gælder ikke, hvis bestemmelsen i pkt. (3) er opfyldt.

(7) Bestemmelsen i pkt. (3) skal dog ikke være opfyldt, hvis der umiddelbart ved hvert nødudgangsvindue er anbragt værktøj til at kunne knuse glasset. Er disse værktøjer anbragt under vinduerne, skal der tillige være anbragt tilsvarende værktøjer under loftet ud for hvert nødudgangsvindue. Værktøjet kan være fastgjort til køretøjet ved hjælp af wire eller lignende, dog således at værktøjet kan bruges uden vanskelighed.

Der skal være mindst et værktøj pr. nødudgangsvindue. Værktøjet til knusning af ruden kan være bygget ind i selve glasset.

### **9.07.005 Nødudgangslem**

(1) Nødudgangslem kan være taglem eller gulvlem.

(2) Den frie gennemgangsbredde skal være mindst 0,50 m.

Før 01.04.86: Gælder kun for køretøj til erhvervsmæssig personbefordring.

(3) Summen af længde og bredde på nødudgangslemmens frie gennemgang skal være mindst 1,20 m.

Før 01.04.86: Gælder kun for køretøj til erhvervsmæssig personbefordring.

(4) Nødudgangslem skal på simpel måde og uden brug af værktøj kunne åbnes både udefra og indefra.

Før 01.04.86: Gælder kun for køretøj til erhvervsmæssig personbefordring. Kravet om åbning udefra gælder ikke.

- (5) Nøddgangslem skal både udvendigt og indvendigt være tydeligt afmærket med »nøddgang« eller standardiseret nøddgangssymbol. Der skal endvidere være en tydelig betjeningsvejledning.  
Før 01.04.86: Gælder ikke.
- (6) Gulvlem skal være hængslet, så den åbner indad i passagerrummet, eller kunne stødes ind i passagerrummet.
- (7) Gulvlem skal være forsynet med et lydsignal, der advarer føreren, hvis den ikke er rigtigt lukket. Låsen i gulvlemmen og ikke selve lemmens bevægelse skal udløse lydsignalet. Kravet finder ikke anvendelse, hvis gulvlemmen låses automatisk, når køretøjet bevæger sig med en hastighed på over 5 km/t.
- (8) Nøddgangslem, der er beregnet til at stødes ud, må ikke, når den benyttes, blive adskilt fra køretøjet, så lemmen er til fare for andre trafikanter.  
Før 01.04.10: Gælder ikke.

### 9.07.006 Adgang til udgange

- (1) Højden fra gulv til loft i køretøjet skal være mindst:
- 1,250 m i køretøj indrettet til befording af højst 12 passagerer.
  - 1,325 m i køretøj indrettet til befording af mere end 12 passagerer, men højst 22 passagerer.
  - 1,750 m i køretøj indrettet til befording af mere end 22 passagerer, dog 1,650 m på øverste etage i køretøj med to etager.
- Bestemmelserne gælder ikke umiddelbart inden for udstigningsdør eller nøddgangsdør eller for arealer, som udelukkende er beregnet til siddende personer eller personer på pågældende sæde(række).
- Bestemmelserne gælder endvidere ikke for terrængående bil indrettet til befording af højst 12 passagerer.
- Påbudte nøddgange må ikke spærres ved montering af skikasse på bus.  
Før 01.04.86: Gælder kun for køretøj til erhvervsmæssig personbefording.
- (2) Adgangen til udstigningsdør kan umiddelbart inden for udstigningsdøren være spærret af et enkeltsæde, der opfylder bestemmelserne i pkt. 10.01.022 (4).  
Før 01.04.86: Gælder kun for køretøj til erhvervsmæssig personbefording.
- (3) Adgangen til nøddgangsdør skal opfylde følgende betingelser:
- Må højst være spærret af to sæder eller sæderækker i køretøj indrettet til befording af højst 12 passagerer.
  - Må højst være spærret af et enkeltsæde eller et dobbeltsæde umiddelbart inden for nøddgangsdøren i køretøj indrettet til befording af mere end 12 passagerer.
- Sæde, der spærre adgangen til nøddgangsdør, skal opfylde bestemmelserne i pkt. 10.01.022 (5). Førersæde anses ikke for at spærre adgang til nøddgangsdør, uanset om det er nødvendigt at passere mellem rat og førersæde for at benytte nøddgangsdøren.  
Før 01.04.86: Gælder kun for køretøj til erhvervsmæssig personbefording.
- (4) I køretøj indrettet til befording af mere end 22 passagerer skal der til udstignings- og nøddgangsdør være en fri adgang i bredden på mindst 0,40 m, målt i sædehøjde, og mindst 0,50 m, målt i 0,85 m's højde. Sker adgangen til udstigningsdør langs forkanten af et sæde eller mellem to tværsæder med front mod hinanden, skal den frie bredde, målt i sædehøjde, forøges med 0,125 m henholdsvis 0,25 m.  
Før 01.04.86: Gælder kun for køretøj til erhvervsmæssig personbefording.
- (5) I køretøj indrettet til befording af mere end 22 passagerer skal midtergangen have en bredde af mindst 0,30 m, målt i sædehøjde, og mindst 0,40 m, målt i en højde af 0,85 m. Ved målingen gælder følgende:
- Der ses bort fra det areal, der ligger inden for 0,125 m foran et sæde, målt fra dettes forkant.
  - Forskydelige sæder skal være skudt ud mod midtergangen.
  - Klapsæder skal være udklappede.

Før 01.04.86: Gælder kun for køretøj til erhvervsmæssig personbefordring.

- (6) For køretøj, der udelukkende er indrettet med siddepladser og kan medbringe flere end 22 passagerer, kan sæderne på den ene eller begge sider af midtergangen være forskydelige i sideretningen, således at midtergangens bredde kan nedsættes til en mindste gangbredde på 0,22 m. Det er en forudsætning, at det ved hjælp af en betjeningsanordning på hvert sæde, der er placeret let tilgængelig for en person, der står i midtergangen, er muligt – også når sædet er belastet – at bringe dette til at returnere til en position svarende til en mindste gangbredde på 0,30 m.

#### **9.07.007 Lift til kørestolsbrugere**

- (1) En lift kan i opklappet stilling helt eller delvis dække påbudt udgang, hvis der umiddelbart ved udgangen/liften både udvendigt og indvendigt findes en anordning, der sætter automatikken ud af funktion, så liften manuelt kan klappes bort fra udgangen.

Anordningen skal opfylde bestemmelserne i pkt. 9.07.002 (3) om anordning til manuel åbning af automatiske døre.

Før 01.04.86: Kravet om udvendig anordning gælder ikke.

- (2) Lift må kun kunne fungere, når køretøjet holder stille. Ved løftning og sænkning af platformen skal en anordning, der forhindrer kørestolen i at rulle af, automatisk træde i funktion.

Før 13.02.04: Gælder ikke.

- (3) Liftens platform skal være mindst 0,80 m bred og mindst 1,20 m lang og liften skal kunne fungere, når den er belastet med 300 kg.

Før 13.02.04: Gælder ikke.

- (4) Betjeningsanordning til liften skal være tydeligt afmærket, og liftens sænkede position skal angives af en indikator ved førerpladsen.

Indikatoren kan være aktiv i alle stillinger bortset fra fuldt opslået position.

Før 13.02.04: Gælder ikke.

- (5) Betjeningsanordningen skal være udformet, så den automatisk returnerer til afbrudt stilling, hvis den slippes. Når dette finder sted, skal liftens bevægelse øjeblikkelig standse, og det skal være muligt at indlede en bevægelse i begge retninger.

Før 13.02.04: Gælder ikke.

- (6) Områder, der ikke er synlige for den person, der betjener liften, og hvor løfteanordningen kan gribe fat i eller klemme om genstande, skal være beskyttet af en sikkerhedsanordning.

Før 13.02.04: Gælder ikke.

- (7) Hvis en af sikkerhedsanordningerne i pkt. (6) træder i funktion, skal løfteanordningens bevægelse øjeblikkelig standse, og en bevægelse i modsat retning indledes.

Før 13.02.04: Gælder ikke.

- (8) I tilfælde af svigt af en sikkerhedsanordning må liften ikke kunne betjenes, medmindre det er muligt at betjene den sikkert med håndkraft. Nødbetjeningsanordningens art og placering skal være tydeligt angivet. I tilfælde af svigt af energitilførslen, skal liften kunne betjenes med håndkraft.

Før 13.02.04: Gælder ikke.

#### **9.07.008 Rampe til kørestolsbrugere**

- (1) Maskinelt betjent rampe må kun kunne fungere, når køretøjet holder stille.

Før 13.02.04: Gælder ikke.

- (2) Betjeningsanordning til rampen skal være tydeligt afmærket, og når rampen er lagt ud, skal dette vises af indikator ved førerpladsen.

Indikatoren kan være aktiv i alle stillinger bortset fra fuldt parkeret position.

Før 13.02.04: Gælder ikke.

- (3) En rampe skal være mindst 0,80 m bred. Rampens hældning må ikke overstige 12%, når den er lagt ud til en kantsten med en højde på 0,15 m. Ved måling af rampens hældning kan karrosseriet være sænket ved hjælp af knælesystem.

- Før 13.02.04: Gælder ikke.
- (4) Udvendige kanter skal være afrundet til en radius af mindst 2,5 mm. Udvendige hjørner skal være afrundet til en radius af mindst 5 mm.  
Før 13.02.04: Gælder ikke.
- (5) Ramper, som har en længde på over 1,20 m, når de er klar til brug, skal være forsynet med en anordning, som forhindrer kørestolen i at køre ud over siden.  
Før 13.02.04: Gælder ikke.
- (6) Rampen skal kunne benyttes sikkert ved en belastning på 300 kg.  
Før 13.02.04: Gælder ikke.
- (7) Når maskinelt betjent rampe lægges ud og trækkes ind, skal dette angives af gule blinklys og et akustisk signal. Rampen skal være mærket med let synlige røde og hvide reflekterende advarselsstriber på de udvendige kanter.  
Før 13.02.04: Gælder ikke.
- (8) Vandret udlægning af maskinelt betjent rampe skal være beskyttet af en sikkerhedsanordning.  
Før 13.02.04: Gælder ikke.
- (9) For maskinelt betjent rampe skal den vandrette bevægelse standse, hvis rampen belastes med en masse på 15 kg.  
Før 13.02.04: Gælder ikke.
- (10) Hvis en af de ovenfor nævnte sikkerhedsanordninger for maskinelt betjent rampe træder i funktion, skal rampens bevægelse øjeblikkelig standse. I tilfælde af svigt af energitilførslen, skal rampen kunne betjenes med håndkraft.  
Før 13.02.04: Gælder ikke.
- (11) Når en rampe er placeret ved en udstigningsdør, der befinder sig inden for førerens direkte synsfelt, må rampen kunne betjenes af føreren fra førersædet. I alle andre tilfælde skal betjeningsanordningerne være placeret i nærheden af rampen. De må kun kunne aktiveres og deaktiveres af føreren fra førersædet.  
Før 13.02.04: Gælder ikke.

### **9.07.009 Knælesystem**

- (1) Betjeningsanordning, som aktiverer sænkning eller hævnning af en del af eller hele karrosseriet i forhold til vejbanen, skal være tydeligt afmærket og være under førerens direkte kontrol.  
Før 13.02.04: Gælder ikke.
- (2) Sænkning eller hævnning skal kunne standses og bevægelse i modsat retning øjeblikkelig indledes ved hjælp af en eller flere betjeningsanordninger, som er placeret inden for førerens rækkevidde, når han sidder i førerrummet, samt i nærheden af eventuelle andre anordninger til betjening af knælesystemet.  
Før 13.02.04: Gælder ikke.
- (3) Når der er monteret et knælesystem, skal følgende betingelser være opfyldt:
- Køretøjet må ikke kunne køre mere end 5 km/t., når karrosseriet befinder sig i en position, der er lavere end den normale kørehøjde.
  - Køretøjet må ikke kunne hæves eller sænkes, når udstigningsdøren ikke kan aktiveres.
- Før 13.02.04: Gælder ikke.

### **9.07.022 Personbil M2**

- (1) Personbil M2 skal være forsynet med:
- Et tilstrækkeligt antal udgange i hver side til det antal personer, som køretøjet er indrettet til at befordre. En udstignings- eller nødudgangsdør er tilstrækkelig til 30 personer og et nødudgangsvindue til 20 personer. For bil indrettet til befordring af flere end 22 passagerer skal der dog mindst være to udgange i hver side, anbragt henholdsvis fortil og bagtil.  
Før 01.04.86: Gælder kun for personbil M2 til erhvervsmæssig personbefordring.

Dieseldrevet bil med ståpladsareal ud over midtergang og med mindst to udstigningsdøre skal kun være forsynet med én udgang i venstre side.

b) Udgang i bagsiden.

Før 01.04.86: Gælder kun for personbil M2 til erhvervsmæssig personbefordring.

c) To udstigningsdøre eller en udstigningsdør og en nødudgangsdør. For bil indrettet til befordring af flere end 22 passagerer skal dørene være anbragt i henholdsvis forreste og bageste halvdel af køretøjet.

For bil indrettet til befordring af flere end 22 passagerer anses bestemmelsen for opfyldt, hvis dørene er adskilt således, at afstanden mellem dørenes lodrette midterplan ikke er mindre end 40% af passagerrummets totallængde.

Før 01.04.86: Gælder kun for personbil M2 til erhvervsmæssig personbefordring og indrettet til befordring af mere end 12 passagerer. Kravet gælder ikke, hvis bestemmelsen i pkt. 9.07.004 (3) er opfyldt.

(2) Bil indrettet til befordring af højst 12 passagerer skal ikke være forsynet med udgang i venstre side, hvis der er dør i hver side ud for førerrummet og udstignings- eller nødudgangsdør i passagerrummets højre side og bagside.

For bil uden adskillelse mellem førerrum og passagerrum kan døren i højre side ud for førerrummet og døren i passagerrummets højre side udgøres af samme dør.

(3) For bil i to etager gælder, at hver etage anses for ét køretøj, for så vidt angår antallet og placeringen af udgange. Udgangen i underetagens bagside kan dog erstattes af udgang i underetagens forside eller trappe til overetagen og supplerende udgang i overetagens bagside eller supplerende taglem.

For forrude indrettet som nødudgangsvindue finder bestemmelsen i pkt. 9.07.004 (7) ikke anvendelse.

(4) Midtergangen på øverste etage i bil i to etager skal med en eller flere trapper være forbundet med adgangspassagen til en udstigningsdør på nederste etage eller til midtergangen på nederste etage i en afstand af højst 3,00 m fra en udstigningsdør. Hvis der er to trapper, kan den ene gå til en nødudgangsdør på nederste etage.

(5) Personbiler, der udelukkende er indrettet med siddepladser, og som er indrettet til befordring af flere end 30 passagerer på øverste etage, skal være forsynet med to trapper.

(6) Personbil, der er indrettet med både sidde- og ståpladser, og som er indrettet til befordring af flere end 50 passagerer på øverste etage, skal være indrettet med to trapper.

Før 01.04.99: Gælder ikke.

### **9.07.023 Personbil M3**

(1) Personbil M3 skal opfylde bestemmelserne for personbil M2.

(2) For ledbus anses passagen mellem de enkelte stive sektioner ikke som udgang.

(3) For ledbus følger de enkelte stive sektioner hver for sig reglerne for personbil M2.

(4) Bestemmelsen i pkt. 9.07.002 (4) b) skal ikke være opfyldt for den bageste del, hvis følgende betingelser er opfyldt:

a) Det nederste trin skal være forsynet med en trinkontrol, der giver signal ved førerpladsen, når trinnet er belastet af en passager.

b) Dørens forkant skal være forsynet med en føleliste, der automatisk standser og omstyrer dørens lukkebevægelse, hvis dørens fuldstændige lukning hindres.

Hvis den bageste del skal være forsynet med en udstigningsdør, skal døren ikke opfylde bestemmelserne i pkt. 9.07.022 (1) c).

Før 01.04.86: Ledbus skal ikke være forsynet med dør i bageste del, hvis bestemmelsen i pkt. 9.07.004 (3) er opfyldt.

### **9.07.357 Sovebus**

(1) For sovebus skal bestemmelserne for personbil M2 og M3 også være opfyldt, når sæderne er omdannet til liggepladser.

- (2) Midtergangen kan dog være mindre end 400 mm bred ved de øverste køjer, hvis følgende betingelser er opfyldt:
- a) Midtergangens bredde er mindst 300 mm både ved de nederste og de øverste køjer.
  - b) Alle vinduer ud for køjerne er nødudgangsvinduer med værktøj til at knuse glasset anbragt ved hvert vindue.

## **9.08 Afskærmning bagtil mod underkøring (bagkofanger)**

### **9.08.001 Generelle bestemmelser**

- (1) Afskærmning bagtil mod underkøring skal opfylde følgende krav:
- a) Skal give beskyttelse mod underkøring ved kollisioner bagfra med mindre køretøjer.
  - b) For lastbil N2 med en tilladt totalvægt på over 8.000 kg, lastbil N3 og påhængs-/sættevogn O3 og O4 med hydraulisk affjedring, luftaffjedring eller anden automatisk lastafhængig nivellering må afskærmningen højst være anbragt 0,45 m over vejbanen.



For ovenstående køretøjer med anden affjedring må afskærmningen højst være anbragt 0,50 m over vejbanen.

Hvis en frigangsvinkel på op til 8° i henhold til standard ISO 612:1978 nødvendiggør en større højde, kan denne være op 0,55 m på ovenstående køretøjer.

For øvrige køretøjer kan afskærmningen være anbragt op til 0,55 m over vejbanen.

Højden måles fra underkant ved køreklar vægt og med eventuelt bogieløft sænket.

Før 01.07.24: Afskærmningen kan i alle tilfælde være anbragt op til 0,55 m over vejbanen.

- c) For lastbil N2 med en tilladt totalvægt på over 8.000 kg, lastbil N3 og påhængs-/sættevogn O3 og O4 må underkøringsværnet højst være anbragt 0,30 m fra køretøjets bageste punkt.

For øvrige køretøjer skal afskærmningen være anbragt højst 0,40 m fra køretøjets bageste punkt.

Før 01.07.24: Underkøringsværnet må højst være anbragt 0,40 m fra køretøjets bageste punkt.

- d) Afskærmningen må ikke være bredere end bagakslen målt fra hjulenes ydre kant, bortset fra udbuling af dækket lige over kørebanen, eller være mere end 0,10 m smallere i hver side.

- e) Afskærmningen skal have en højde på mindst 0,12 m. For varebil N1, lastbil N2 med en tilladt totalvægt på højst 8.000 kg, terrængående køretøj, traktorpåhængsvogn og køretøj med læssebagsmæk skal højden dog være mindst 0,10 m

Før 01.07.24: Afskærmningens højde kan i alle tilfælde være mindst 0,10 m.

- (2) Afskærmning bagtil mod underkøring, og montering af denne, skal opfylde de styrkemæssige krav i et af følgende regelsæt:

a) FN-regulativ 58-03 for afskærmning monteret på biler og påhængskøretøjer til disse.

b) Forordning 2015/208/EU, bilag XXVI, for afskærmning monteret på traktorpåhængsvogn og påhængsvogn til motorredskab. Afskærmningen til disse køretøjer kan dog alternativt opfylde styrke- kravene i pkt. a).

Før 01.09.21: Afskærmning bagtil mod underkøring kan opfylde de styremæssige krav i FN-regulativ 58-02 eller direktiv 70/221/EØF som ændret ved direktiv 2006/20/EF.

Før 11.03.10: Afskærmning bagtil mod underkøring kan opfylde de styrkemæssige krav i FN-regulativ 58 eller direktiv 70/221/EØF som ændret ved direktiv 79/490/EØF.

- (3) Afskærmning bagtil mod underkøring kan bestå af to sektioner, der er placeret med et mellemrum på højst 0,60 m, eller af tre sektioner med et mellemrum på højst 0,30 m hver.

- (4) Afskærmning bagtil mod underkøring kan være udført, så dens stilling bag på køretøjet kan ændres, under forudsætning af at den kan fastlåses i funktionsstillingen.

- (5) Afskærmning bagtil mod underkøring kan helt eller delvis udgøres af faste dele af køretøjets opbygning eller delvis af køretøjets baghjul.

- (6) Afskærmning bagtil mod underkøring kan dog være bredere end bagakslen, hvis følgende betingelser er opfyldt:

a) Køretøjet er forsynet med en beskyttelsesbøjle i hver side fra afskærmningen frem til baghjulene.

b) Afskærmningens bredde ikke overstiger den øvrige opbygnings bredde.

- (7) Afskærmning bagtil mod underkøring kan på køretøj med læssebagsmæk bestå af sektioner, hvis følgende betingelser er opfyldt:

a) Den vandrette afstand mellem afskærmningen og de enkelte dele af læssebagsmækken er højst 2,5 cm.

b) De enkelte sektioner har et virksomt areal på mindst 350 cm<sup>2</sup>.

- (8) Ved bestemmelse af køretøjets bageste punkt kan der ses bort fra dele (karrosseri, opbygning, håndtag, beslag og lignende), der er placeret i en højde på mere end 2,00 m over vejbanen (målt ved køreklar vægt med evt. bogieløft sænket).

- (9) Ved bestemmelse af køretøjets bageste punkt kan der ses bort fra de i pkt. 3.02.001 (7) nævnte sammenfoldelige anordninger og udstyr.

### **9.08.021 Personbil M1**

(1) Personbil M1 skal opfylde bestemmelserne for varebil N1.

Før 11.03.10: Gælder ikke.

### **9.08.022 Personbil M2**

(1) Personbil M2 skal opfylde bestemmelserne for varebil N1.

Før 11.03.10: Gælder ikke.

### **9.08.023 Personbil M3**

(1) Personbil M3 skal opfylde bestemmelserne for varebil N1.

Før 11.03.10: Gælder ikke.

### **9.08.024 Varebil N1**

(1) Varebil N1 skal være forsynet med afskærmning bagtil mod underkøring, medmindre frihøjden under bilens bagende ikke overstiger 0,55 m, målt højst 0,45 m fra bilens bageste punkt og over en bredde svarende til bagakslens bredde med fradrag af 0,10 m i hver side.

Før 01.04.87: Gælder ikke, hvis mindsteværdien af frihøjden under bilens bagende ikke overstiger 0,55 m.

Før 01.04.86: Gælder ikke.

### **9.08.025 Lastbil N2**

(1) Lastbil N2 skal være forsynet med afskærmning bagtil mod underkøring.

Før 01.04.86: Gælder ikke.

(2) Bil til sættevogn er undtaget fra kravet om afskærmning bagtil mod underkøring.

(3) Bil med komprimeringsaggregat for renovation, hvor frihøjden under renovationskassen ikke overstiger 0,55 m, og hvor der ikke er fare for underkøring, er undtaget fra kravet i pkt. (1).

(4) For bil med bagmonteret grus- eller saltspreder er der ingen krav til afstanden i pkt. 9.08.001 (1) c).

(5) For bil med personlift i transportstilling, hvor frihøjden under personliftten ikke overstiger 0,55 m, er der ingen krav til afstanden i pkt. 9.08.001 (1) c).

(6) For bil med betonkanon kan afstanden i pkt. 9.08.001 (1) c) være op til 0,70 m.

(7) For bil med veksellad, hvor ladet hejses op fra bilens bagende, kan afstanden i pkt. 9.08.001 (1) c) være op til 0,70 m.

Håndtag, beslag og lignende, der er placeret i en højde af mindst 1,80 m over vejbanen indgår ikke i målingen af afstanden.

### **9.08.026 Lastbil N3**

(1) Lastbil N3 skal opfylde bestemmelserne for lastbil N2.

### **9.08.111 Påhængs-/sættevogn O1**

(1) Påhængs-/sættevogn O1 skal opfylde bestemmelserne for varebil N1.

### **9.08.112 Påhængs-/sættevogn O2**

(1) Påhængs-/sættevogn O2 skal opfylde bestemmelserne for varebil N1.

### **9.08.113 Påhængs-/sættevogn O3**

- (1) Påhængs-/sættevogn O3 skal opfylde bestemmelserne for lastbil N2.
- (2) Dolly er undtaget fra kravet om afskærmning bagtil mod underkøring.

#### **9.08.114 Påhængs-/sættevogn O4**

- (1) Påhængs-/sættevogn O4 skal opfylde bestemmelserne for lastbil N2.
- (2) Dolly er undtaget fra kravet om afskærmning bagtil mod underkøring.

#### **9.08.120 Traktorpåhængsvogn**

- (1) Traktorpåhængsvogn skal være forsynet med afskærmning bagtil mod underkøring, hvis ladets bageste, nederste punkt er mere end 0,40 m bag baghjulet.  
Før 01.10.96: Gælder ikke.
- (2) For traktorpåhængsvogn med veksellad, hvor ladet hejses op fra trak- torpåhængsvognens bagende, kan afstanden i pkt. 9.08.001 (1) c) være større end 0,40 m, dog ikke over 0,70 m.  
Der kan i denne forbindelse ses bort fra håndtag, beslag og lignende, der er placeret i en højde af mindst 1,80 m over vejbanen.
- (3) For traktorpåhængsvogn, der efter pkt. 3.02.001 (4) har en bredde på over 2,55 m, gælder, at afskærmningen bagtil mod underkøring skal have en bredde på mellem 2,35 m og 2,55 m, uanset pkt. 9.08.001 (1) d) om bredde i forhold til bagaksel ikke er opfyldt.

#### **9.08.130 Påhængsvogn til motorredskab**

- (1) Påhængsvogn til motorredskab skal opfylde bestemmelserne for traktorpåhængsvogn.

#### **9.08.141 Campingvogn**

- (1) Campingvogn skal opfylde bestemmelserne for varebil N1.  
Før 11.03.10: Gælder ikke.

#### **9.08.142 Andet registreringspligtigt påhængsredskab**

- (1) Andet registreringspligtigt påhængsredskab skal opfylde bestemmelserne for varebil N1.  
Før 11.03.10: Gælder ikke.

#### **9.08.200 Vogntog**

- (1) I vogntog bestående af lastbil og kærre skal lastbilen ikke være forsynet med afskærmning bagtil mod underkøring.
- (2) Afskærmning bagtil mod underkøring, som beskrevet i pkt. 9.08.001 (4), skal kun være anbragt i funktionsstillingen på vogntogets bageste køretøj.

### **9.09 Sideafskærmning**

#### **9.09.001 Generelle bestemmelser**

- (1) Sideafskærmning skal reducere risikoen for, at ubeskyttede trafikanter kan komme ind under et køretøjs side.
- (2) Sideafskærmning skal bestå af
  - a) plade, der er flad eller profileret i lodret snit,
  - b) vandrette stænger, der er mindst 0,10 m høje (dog 0,05 m høje for lastbil N2 og påhængs-/sættevogn O3) og med et mellemrum på højst 0,30 m, eller
  - c) en kombination af plade og stænger, jf. punkt a) og b).

- (3) Sideafskærmningens overflade skal være glat og så vidt muligt ubrudt fra for til bagenden. Sammenstødende dele kan overlappe bagud eller nedad, eller der kan være et mellemrum på højst 25 mm i længderetningen, forudsat at den bageste del ikke rager ud i forhold til den forreste. Alle udvendige kanter og hjørner skal være afrundede med en radius på mindst 2,5 mm. Afrundede boltehoveder og lignende må rage indtil 10 mm ud fra overfladen.
- (4) Sideafskærmning skal være solidt fastgjort til køretøjet og være konstrueret således, at den kan modstå en vandret statisk kraft på 1 kN udøvet vinkelret på enhver del af dens ydre side af et stempel med en diameter  $220 \text{ mm} \pm 10 \text{ mm}$ . Indtrykningen under denne belastning må ikke overstige følgende mål:
  - a) 30 mm på de bageste 0,25 m af sideafskærmningen.
  - b) 150 mm på den øvrige del af sideafskærmningen.
- (5) Sideafskærmning skal være anbragt således i bredden, at følgende betingelser er opfyldt:
  - a) Sideafskærmningen øger ikke køretøjets bredde.
  - b) Sideafskærmningen er højst 0,12 m inden for køretøjets yderste plan (største bredde).
  - c) De bageste 0,25 m af sideafskærmningen er højst 30 mm inden for baghjulets yderside.
- (6) Sideafskærmning skal være anbragt således i højden målt ved køreklar vægt, at underkanten er højst 0,55 m over vejbanen. Overkanten af sideafskærmningen skal være
  - a) mindst 0,95 m over vejbanen,
  - b) i højde med ladfladen eller
  - c) højst 0,35 m under en ovenliggende fast opbygning afhængig af hvilket mål der er lavest.
- (7) Sideafskærmningens forkant skal bestå af en sammenhængende lodret del, der strækker sig over hele skærmens højde, medmindre den ligger umiddelbart bag andre faste dele af køretøjet. De yderste og forreste sider skal måle mindst 0,05 m bagud og være drejet 0,10 m indad for klasse N2 og O3, og mindst 0,10 m bagud og være drejet 0,10 m indad for klasse N3 og O4.
- (8) Sideafskærmningens bagkant må ikke være mere end 0,30 m foran baghjulet, dog 0,50 m på køretøj med drejelig bagaksel.
- (9) Permanent fastgjorte køretøjsdele, f.eks. kasser, tanke m.v. kan udgøre en del af sideafskærmningen, forudsat at de opfylder kravene til dimensioner.
- (10) Påbudt sideafskærmning skal også anbringes mellem hjul, hvor afstanden er over 0,60 m. Sideafskærmning kan dog undlades mellem to styrende aksler, hvis den indbyrdes akselafstand ikke overstiger 2,10 m.
- (11) Sideafskærmning kan være udført således, at dens stilling på siden af køretøjet kan ændres, forudsat at den kan fastlåses i funktionsstilling.

#### **9.09.025 Lastbil N2**

- (1) Lastbil N2 skal være forsynet med sideafskærmning i begge sider.  
Før 01.11.19: Lastbil N2 skal være forsynet med sideafskærmning i højre side.  
Før 01.04.92: Gælder ikke.
- (2) Bil til sættevogn er undtaget fra kravet i pkt. (1).
- (3) Sideafskærmningens forkant skal være placeret højst 0,30 m bag forhjulet eller skal støde op til førerhuset eller indstigningstrin i en vinkel på højst  $45^\circ$ .

#### **9.09.026 Lastbil N3**

- (1) Lastbil N3 skal opfylde bestemmelserne for lastbil N2.

#### **9.09.113 Påhængs-/sættevogn O3**

- (1) Påhængs-/sættevogn O3, bortset fra dolly, skal være forsynet med sideafskærmning i begge sider.  
Før 01.07.20: Påhængs-/sættevogn O3 skal kun være forsynet med sideafskærmning i højre side.

Før 01.04.92: Gælder ikke.

- (2) Sideafskærmningens forkant skal være placeret på følgende måde:
  - a) Højst 0,50 m bag forhjulet på påhængsvogn med styreapparat.
  - b) Højst 0,25 m bag forkanten af lad eller opbygning på kærre.
  - c) Højst 0,25 m bag det tværgående midterplan for støttebenene og højst 2,70 m bag hovedbolten på sættevogn.
- (3) Sættevogn, der er udtrækkelig, skal i udtrukket stand opfylde kravet for forkant eller bagkant med hensyn til sideafskærmningens placering i længderetningen.
- (4) Sideafskærmningens forkant kan på udtrækkelig linktrailer med støtteben ved køretøjets forende være placeret indtil 2,70 m bag hovedbolten med køretøjet i sammenskubbet stand.

#### **9.09.114 Påhængs-/sættevogn O4**

- (1) Påhængs-/sættevogn O4 skal opfylde bestemmelserne for påhængs-/sættevogn O3.

### **9.10 Afskærmning fortil mod underkøring (forkofanger)**

#### **9.10.001 Generelle bestemmelser**

- (1) Afskærmning fortil mod underkøring skal opfylde følgende betingelser:
  - a) Skal give beskyttelse mod underkøring ved frontale kollisioner med mindre køretøjer.
  - b) Skal være anbragt højst 0,445 m over vejbanen (målt fra underkant ved køreklar vægt med eventuelt bogieløft sænket), dog kun 0,400 m for lastbil N2 med tilladt totalvægt på højst 7.500 kg.
  - c) Må ikke være bredere end forskærmene og må ikke være mere end 0,10 m smallere i hver side målt fra ydersiden af forreste dæk eller være mere end 0,20 m smallere i hver side målt fra yderste kant på trinbræt på førerhuset.
  - d) Skal have en højde på mindst 0,10 m for lastbil N2 og mindst 0,12 m for lastbil N3.
  - e) Skal være udformet sådan, at endestykkerne ikke vender fremad og fremstår med en rundingsradius på mindst 2,5 mm.
  - f) Skal være udformet sådan, at dens overflade fremstår blødt afrundet eller vandret bølget og således, at bolte og nitter, der skal være afrundet, ikke rager mere end 10 mm ud fra overfladen.
- (2) Afskærmning fortil mod underkøring skal opfylde de konstruktive bestemmelser i FN-regulativ 93, hvad angår konstruktion og montering.

Før 01.07.24: Afskærmningen kan opfylde direktiv 2000/40/EF.
- (3) Afskærmning fortil mod underkøring kan være udført således, at dens stilling foran på køretøjet kan ændres, forudsat at den kan fastlåses i funktionsstillingen.

#### **9.10.025 Lastbil N2**

- (1) Lastbil N2 skal være forsynet med afskærmning fortil mod underkøring.

Før 10.08.03: Gælder ikke.
- (2) For terrængående lastbil N2 gælder kravet om afskærmning fortil mod underkøring ikke.

#### **9.10.026 Lastbil N3**

- (1) Lastbil N3 skal opfylde bestemmelserne for lastbil N2.

### **10. Kabinens indretning, udsyn, særligt udstyr m.v.**

#### **10.01 Kabinens indretning m.v.**

### **10.01.001 Generelle bestemmelser**

- (1) Kabinens indretning må ikke medføre unødigt fare for fører og passagerer.
- (2) Køretøjet skal være således indrettet, at føreren kan betjene køretøjets forskellige apparater, uden førerens opmærksomhed bortledes fra den øvrige trafik.

### **10.01.002 Sæder**

- (1) Sæder skal være solidt fastgjort til køretøjet.
- (2) Forskydelige sæder skal kunne fastholdes automatisk i alle stillinger, de kan anbringes i.  
Før 01.10.99: Ikke krav om automatisk fastholdelse.
- (3) Indstillelige ryglæn skal kunne fastholdes i alle stillinger, de anbringes i.
- (4) Alle sæder, der kan vippes eller har nedfældelige ryglæn, skal automatisk fastholdes i normalstillingen. Som normalstilling for et klapsæde anses stillingen, hvor siddefladen er opklappet.  
Før 01.10.99: Gælder ikke.
- (5) Førersæde skal være således indrettet og anbragt, at føreren kan opnå en bekvem kørestilling og betjene køretøjets betjeningsanordninger.

### **10.01.003 Nakkestøtter**

- (1) Påbudt nakkestøtte skal opfylde de konstruktive bestemmelser i et af følgende regelsæt:
  - a) FN-regulativ 17-09.
  - b) FN-regulativ 25-04.
  - c) Amerikansk standard FMVSS 202a.
  - d) Canadisk standard CMVSS 202.Før 01.07.24: Påbudt nakkestøtte kan opfylde FN-regulativ 17-06 eller amerikansk standard FMVSS 202.  
Før 01.01.17: Påbudt nakkestøtte kan opfylde direktiv 78/932/EØF.  
Før 01.10.99: Påbudt nakkestøtte kan opfylde FN-regulativ 25-01 eller FN-regulativ 17-03.

### **10.01.004 Fastholdelsesanordninger til kørestol**

- (1) Køretøj, der benyttes til befording af person i kørestol, skal være forsynet med en fastholdelsesanordning til fastholdelse af kørestolen.  
Før 01.04.86: Gælder kun for køretøj til erhvervmæssig personbefordring.
- (2) Forankringspunkter til fastholdelsesanordning til kørestol skal være solidt fastgjort til køretøjet. Endvidere finder reglerne om sæders anbringelse i pkt. 9.07.001, 9.07.006 og 10.01.023 tilsvarende anvendelse.

### **10.01.005 Plads til kørestol**

- (1) For hver kørestolsbruger, passagerummet er beregnet til, skal der være afsat en særlig kørestolsplads, som er mindst 0,75 m bred og 1,30 m lang. Kørestolspladsens længdeakse skal være parallel med køretøjets længdeakse, og gulvet på kørestolspladsen skal have skridsikker belægning.  
Før 13.02.04: Gælder ikke.
- (2) Klapsæder i et kørestolsområde må i opklappet tilstand ikke rage ind i kørestolsområdet.  
Før 13.02.04: Gælder ikke.
- (3) Et køretøj kan være forsynet med aftagelige sæder monteret i kørestolsområdet, hvis de let kan fjernes.  
Før 13.02.04: Gælder ikke.

### **10.01.006 Dør til kørestol**

- (1) Døråbning til kørestol skal være mindst 1,40 m høj og skal have en bredde på mindst 0,90 m, dog 0,80 m målt mellem håndlister.  
Før 13.02.04: Gælder ikke.
- (2) Anordninger til åbning af dør til kørestol skal være placeret højst 1,30 m over gulvet eller jorden, uanset om de findes i eller uden for køretøjet.  
Før 13.02.04: Gælder ikke.

#### **10.01.020 Bil**

- (1) Sidevendte sæder er ikke tilladt.  
Bestemmelsen gælder ikke personbil M2 eller M3, der er således indrettet, at der kan medtages stående passagerer.  
Før 20.10.07: Gælder ikke.

#### **10.01.021 Personbil M1**

- (1) Personbil M1 skal være forsynet med nakkestøtter på forreste sæderækkes yderste siddepladser. Nakkestøtte på sæde, som er specielt konstrueret til person med handicap, skal dog ikke opfylde de konstruktive bestemmelser i pkt.10.01.003 (1).  
Personbil M1 til særlig anvendelse, jf. forordning 2018/858/EU, som er opbygget i flere trin, og hvor bilen ved færdiggørelse tilhører en anden art end basiskøretøjet, skal alene opfylde kravene til basiskøretøjet.  
Før 01.04.86: Gælder ikke.
- (2) Fremadvendte sæder skal med hensyn til styrkeegenskaber og fastgørelse m.v. opfylde de konstruktive bestemmelser i FN-regulativ 17-09.  
Originalmonteret sæde kan dog være udført og monteret i overensstemmelse med amerikansk standard FMVSS 207 eller canadisk standard CMVSS 207.  
Sæde, som er specielt konstrueret til person med handicap, skal dog alene opfylde bestemmelsen i pkt. 10.01.002 (1).  
Personbil M1 til særlig anvendelse, jf. forordning 2018/858/EU, som er opbygget i flere trin, og hvor bilen ved færdiggørelse tilhører en anden art end basiskøretøjet, skal alene opfylde kravene til basiskøretøjet.  
Før 01.07.24: Sæde kan opfylde FN-regulativ 17-08.  
Før 01.01.17: Sæde kan opfylde FN-regulativ 17-06 eller direktiv 74/408/EØF, bilag II, som ændret ved direktiv 96/37/EF.  
Før 20.10.07: Gælder ikke for klapsæde.  
Før 01.10.99: Gælder ikke.
- (3) Fastholdelsesanordninger til kørestol skal opfylde de konstruktive bestemmelser i et af følgende regelsæt:
- a) Standard ISO 10542-1:2012. Fastholdelsesanordningen skal være mærket tydeligt og holdbart med »ISO«.
  - b) Forordning 2018/858/EU, bilag II, tillæg 3.  
Før 01.07.24: Fastholdelsesanordning til kørestol kan opfylde de konstruktive bestemmelser i amerikansk standard SAE J2249 og skal være tydeligt og holdbart mærket med "SAE" eller kan opfylde de konstruktive bestemmelser i direktiv 2007/46/EF, bilag XI, tillæg 3.  
Før 01.01.17: Fastholdelsesanordninger til kørestol kan opfylde de konstruktive bestemmelser i direktiv 2001/85/EF, bilag VII.  
Fastholdelsesanordninger til kørestol kan opfylde de konstruktive bestemmelser i standard ISO 10542 og skal være mærket tydeligt og holdbart med »ISO«.

Fastholdelsesanordninger til elektrisk kørestol (docking station) skal ikke være mærket med »ISO« eller »SAE«.

Før 13.02.04: Gælder ikke.

(4) Bestemmelserne i pkt. 10.01.005 (1), 10.01.005 (2) og 10.01.006 gælder ikke for personbil M1.

(5) Bestemmelsen i pkt. 10.01.020 (1) gælder ikke for personbil M1, der alene godkendes til limousinekørsel. Sidevendt sæde skal være forsynet med nakkestøtte.

Før 20.10.07: Krav om nakkestøtte gælder ikke på sidevendt sæde i limousine.

### **10.01.022 Personbil M2**

(1) Personbil M2 med en største tilladt totalvægt på op til 3.500 kg skal være forsynet med nakkestøtter på forreste sæderækkes yderste siddepladser.

Før 01.07.24: Gælder ikke.

(2) Intet sæde må være anbragt længere fremme end førersædet, medmindre sædet er placeret således, at der fra førersædet er fornødent, direkte udsyn fremad og til siderne.

(3) Er et sæde anbragt således, at passageren vil blive slynget frem gennem bilen ved hård opbremsning, skal der være anbragt beskyttelsesbøjler eller -stænger foran sædet, medmindre siddepladsen er forsynet med sikkerhedssele. Bestemmelsen anses for opfyldt, hvis passageren med mindst én hånd kan nå håndtag eller bøjle placeret skråt foran.

Før 01.04.86: Gælder kun for personbil M2 til erhvervsmæssig personbefordring.

(4) Sæderne skal være således indrettet og anbragt, at passagerer uden vanskelighed kan komme ud af bilen.

I bil indrettet til befordring af højst 22 passagerer anses bestemmelsen for opfyldt, hvis den fri gangbredde i enhver højde er mindst 0,30 m. Dette mål kan reduceres med indtil 30 mm, hvis sædernes polstring let kan trykkes sammen. Ved målingen gælder følgende:

Der ses bort fra det areal, der ligger inden for 0,125 m foran et sæde, målt fra sædets forkant.

Forskydelige sæder skal være skudt ud mod midtergangen.

Klapsæder skal være udklappet.

Den fri bredde på tværgående passager kan være mindre end 0,30 m.

Før 01.04.86: Gælder kun for personbil M2 til erhvervsmæssig personbefordring.

(5) Sæde, der spærrer adgangen til udstigningsdør, skal være indrettet på følgende måde:

a) Sædet skal kunne bortklappes.

b) Sædet skal kunne fastholdes på sikker måde i bortklappet stilling.

Der skal på eller ved sædet være en tydelig betjeningsvejledning.

Før 01.04.86: Gælder kun for personbil M2 til erhvervsmæssig personbefordring.

(6) Sæde, der spærrer adgangen til nødudgangsdør, skal være indrettet på én af følgende måder:

a) Sædet skal kunne vippes til side og blive stående i denne stilling.

b) Sædet skal på simpel måde kunne fjernes uden brug af værktøj.

c) Ryglænet skal kunne lægges ned, hvis bilen er indrettet til befordring af højst 12 passagerer.

Der skal på eller ved sædet være en tydelig betjeningsvejledning.

Før 01.04.87: Sæde, der spærrer adgangen til nødudgangsdør, skal være indrettet således, at det kan vippes til side og blive stående i denne stilling.

Før 01.04.86: Gælder kun for personbil M2 til erhvervsmæssig personbefordring.

(7) Fremadvendte sæder skal med hensyn til styrkeegenskaber og fastgørelse m.v. opfylde de konstruktive bestemmelser i FN-regulativ 17-09 eller FN-regulativ 80-03.

Sæde, som er specielt konstrueret til person med handicap, skal dog alene opfylde bestemmelsen i pkt. 10.01.002 (1).



For personbil, som er indrettet til 10 personer inklusiv føreren, kan originalt monteret sæde dog være udført og monteret i overensstemmelse med amerikansk standard FMVSS 207 eller canadisk standard CMVSS 207.

Før 01.01.17: Fremadvendte sæder kan med hensyn til styrkeegenskaber og fastgørelse m.v. opfylde de konstruktive bestemmelser i FN-regulativ 80-01 eller direktiv 74/408/EØF, bilag III, som ændret ved direktiv 96/37/EF.

Før 20.10.07: Gælder ikke for klapsæder.

Før 01.10.01: Personbil M2 med en tilladt totalvægt på ikke over 3.500 kg kan opfylde bestemmelserne i direktiv 74/408/EØF som ændret ved direktiv 81/577/EØF.

Før 01.10.99: Gælder ikke.

(8) Bestemmelserne i pkt. (6) gælder ikke for personbil M2, hvor det tilladte antal ståpladser udgør 20% eller mere af det højst tilladte passagerantal, og som alene godkendes til rutekørsel. Hvis der er to etager, skal antal ståpladser udregnes i forhold til antallet af godkendte passagerpladser på nederste etage.

(9) Fastholdelsesanordninger til kørestol skal opfylde de konstruktive bestemmelser i FN-regulativ 107-07, bilag 8.

For personbil M2, hvor det tilladte antal ståpladser udgør 20% eller mere af det højst tilladte passagerantal, og som alene godkendes til rutekørsel, er der ikke krav om fastholdelsesanordninger til kørestol, hvis kørestolen placeres bagudvendt mod en væg eller et ryglæn, der kan modstå en fremadrettet belastning på 250 daN, målt som anført i FN-regulativ 107-07, bilag 8, afsnit 3.8.5.

Før 01.07.24: Fastholdelsesanordninger til kørestol kan opfylde de konstruktive bestemmelser i FN-regulativ 107-05, bilag 8.

Før 01.01.17: Fastholdelsesanordninger til kørestol kan opfylde de konstruktive bestemmelser i direktiv 2001/85/EF, bilag VII, eller FN-regulativ 107-02, bilag 8.

Fastholdelsesanordninger til kørestol kan opfylde de konstruktive bestemmelser i standard ISO 10542 og være mærket tydeligt og holdbart med »ISO«.

Fastholdelsesanordninger til elektrisk kørestol (docking station) skal ikke være »ISO« eller »SAE« mærket.

Før 13.02.04: Gælder ikke.

### **10.01.023 Personbil M3**

(1) Personbil M3 skal opfylde bestemmelserne for personbil M2.

(2) Bestemmelsen i pkt. 10.01.020 (1) gælder ikke for personbil M3 med tilladt totalvægt på over 10.000 kg, hvor sidevendte sæder tillades placeret i køretøjets bageste del, så de danner en hel afdeling med op til 10 sæder. Sidevendt sæde skal være forsynet med nakkestøtte.

(3) For personbil M3 indrettet til over 22 passagerer skal Kabinens-kabinens indre indretning-skal med hensyn til brandsikkerhed opfylde bestemmelserne i

a) FN-regulativ 118-03 eller

b) amerikansk standard FMVSS 302.

Før 01.07.24: Kabinens indretning kan opfylde bestemmelserne i FN-regulativ 118.

Før 01.01.17: Kabinens indretning kan opfylde bestemmelserne i direktiv 95/28/EF.

Før 01.04.86: Gælder ikke.

(4) Bestemmelsen i pkt. (3) gælder ikke for bybus.

### **10.01.024 Varebil N1**

(1) Varebil N1 skal være forsynet med nakkestøtter på forreste sæderækkes yderste siddepladser. Nakkestøtte på sæde, som er specielt konstrueret til person med handicap, skal dog ikke opfylde de konstruktive bestemmelser i pkt.10.01.003 (1).

Før 01.04.86: Gælder ikke.

(2) Fremadvendte sæder skal med hensyn til styrkeegenskaber og fastgørelse m.v. opfylde de konstruktive bestemmelser i FN-regulativ 17-09.

Originalmonteret sæde kan dog være udført og monteret i overensstemmelse med amerikansk standard FMVSS 207 eller canadisk standard CMVSS 207.

Før 01.07.24: Gælder ikke.

#### **10.01.025 Lastbil N2**

(1) Fremadvendte sæder skal med hensyn til styrkeegenskaber og fastgørelse m.v. opfylde de konstruktive bestemmelser i FN-regulativ 17-09.

Før 01.07.24: Gælder ikke.

#### **10.01.026 Lastbil N3**

(1) Lastbil N3 skal opfylde bestemmelserne for lastbil N2.

#### **10.01.031 Tohjulet motorcykel**

(1) Selvstændigt passagersæde skal være forsynet med håndbøjle eller lignende til brug for passageren.

(2) Tohjulet motorcykel skal være forsynet med fodhvilere til fører og eventuel passager.

#### **10.01.040 Knallert**

(1) Tohjulet knallert skal være forsynet med pedaler eller fodhvilere til føreren.

#### **10.01.050 Traktor**

(1) Traktor kan være forsynet med passagersæde, hvis førerens betjening af køretøjet ikke vanskeliggøres af passageren.

(2) Passagersæde skal være således udformet og anbragt, at passageren kan holde sig fast under kørslen.

#### **10.01.320 Skolekøretøj**

(1) Skolekøretøj skal opfylde bestemmelserne i bilag 5 til bekendtgørelse om kørekort.

#### **10.01.357 Sovebus**

(1) Sædekonstruktionens indretning skal være forsynet med anordninger, der på en sikker måde fastholder konstruktionen, også når sæderne er omdannet til liggepladser.

(2) Foran liggepladser skal der være anbragt sikkerhedsadskillelser, som kan hindre, at passagererne slynges frem ved hård opbremsning eller kollision.

(3) Sikkerhedsadskillelsens overkant skal mindst have en højde over den ikke-sammenpressede sædehynde på 0,30 m og skal dække hele liggepladsens bredde. Mellemlummet mellem den ikke-sammenpressede sædehyndes overkant og sikkerhedsadskillelsens underkant må ikke overstige 70 mm.

(4) Sikkerhedsadskillelsen skal kunne modstå en statisk fremadrettet belastning på mindst 10 kN. Prøvekraften skal påføres i en højde på 0,25 m over den ikke-sammenpressede sengehyndes vandrette plan. Sikkerhedsadskillelsen skal ved afprøvningen have en vandret deformation på mindst 0,10 m og højst 0,30 m.

#### **10.01.364 Campingbil**

(1) Bestemmelserne i pkt. 10.01.020, 10.01.021, 10.01.022 og 10.01.023 om sæder gælder kun for sæder, der er beregnet til normal brug under kørsel.

## 10.02 Sikkerhedsseler

### 10.02.001 Generelle bestemmelser

(1) Sikkerhedssele skal være godkendt og mærket i henhold til et af følgende regelsæt:

- a) FN-regulativ 16-07.
- b) Forordning 168/2013/EU og dens gennemførelsesforanstaltninger.

Originalmonteret sikkerhedssele kan dog være udført i overensstemmelse med amerikansk standard FMVSS 209 eller canadisk standard CMVSS 209.

Ikke påbudt sele kan dog være godkendt og mærket i overensstemmelse med det internationale motorsportsforbunds (FIA) standard 8853-2016.

Før 01.07.24: Sikkerhedssele kan være godkendt og mærket i henhold til FN-regulativ 16-06 eller direktiv 97/24/EF.

Før 01.01.17: Sikkerhedssele kan være godkendt og mærket i henhold til FN-regulativ 16-04 eller direktiv 77/541/EØF som ændret ved direktiv 96/36/EØF.

Før 01.10.01: Personbil M2 med en tilladt totalvægt på ikke over 3.500 kg kan opfylde bestemmelserne i direktiv 77/541/EØF som ændret ved direktiv 90/628/EØF.

Før 01.10.99: Sikkerhedssele kan være godkendt og mærket i henhold til direktiv 77/541/EØF som ændret ved 90/628/EØF.

Før 01.04.98: Sikkerhedssele kan være godkendt og mærket i henhold til FN-regulativ 16 eller direktiv 77/541/EØF.

Før 01.04.85: Sikkerhedssele kan være godkendt og mærket i henhold til standard DS 768.1 og 768.2.

Før 01.04.83: Gælder kun for påbudt sikkerhedssele.

(2) Sikkerhedssele på forsæder skal være trepunktssese. Hvor en sådan sele ikke eller kun vanskeligt kan anbringes, kan hoftesele dog anvendes.

Sikkerhedssele på bagsæder kan være hoftesele eller trepunktssese.

Ikke-påbudt sele kan være af H-typen.

Før 01.04.89: Ikke-påbudt sikkerhedssele på forsæder kan være hoftesele.

Før 01.04.83: Gælder kun for påbudt sikkerhedssele.

(3) På førerpladsen skal sikkerhedssele være én af følgende typer:

- a) Fast sele.
- b) Sele med inertiretractor.
- c) Sele med dobbeltvirkende inertiretractor.

(4) På passagerpladser skal sikkerhedssele være én af følgende typer:

- a) Fast sele.
- b) Sele med inertiretractor.
- c) Sele med dobbeltvirkende inertiretractor.
- d) Sele med automatisk retractor.

(5) Korrekt anvendt sikkerhedssele skal gøre det muligt for føreren at betjene køretøjets almindelige betjeningsorganer.

(6) Sikkerhedssele skal være solidt fastgjort til køretøjets faste dele. På køretøj, som fra fabrikken er udstyret med selefastgørelsespunkter, skal disse anvendes til fastgørelse af sikkerhedsselen.

(7) En sikkerhedsseles forløb kan ændres ved anvendelse af ekstra beslag, hvis der ikke herved foretages indgreb i den godkendte seles gjord eller beslag. For ekstra beslag, der er kraftoverførende, gælder, at både beslagene og deres fastgørelse til køretøjet i styrkemæssig henseende skal svare til sikkerhedsselens oprindelige forankringspunkter.

(8) Sikkerhedssele kan være forsynet med særlig energiabsorberende anordning, selestrammer, seletås eller tilsvarende.

### 10.02.002 Sikkerhedsseler for kørestolsbrugere

- (1) Køretøj, der benyttes til befordring af person i kørestol, skal være forsynet med sikkerhedssele ved pladsen til kørestol, hvis sikkerhedssele kræves for køretøjet ved tilsvarende almindelig siddeplads. Selen skal være af den type, som kræves for køretøjet ved tilsvarende almindelig siddeplads. Faste seler kan dog anvendes, hvis rullesele ikke hensigtsmæssigt kan anbringes.
- (2) Sikkerhedssele skal være godkendt og mærket i overensstemmelse med kravene i pkt. 10.02.001 (1). Sikkerhedssele udført i overensstemmelse med amerikansk standard FMVSS 209 eller canadisk standard CMVSS 209 kan dog anvendes, uanset at selen ikke er originalmonteret. Sikkerhedssele kan alternativt opfylde de konstruktive bestemmelser i standard ISO 10542-1:2012, forudsat at sikkerhedsselen er mærket tydeligt og holdbart med »ISO«.  
Før 01.07.24: Sikkerhedssele kan opfylde amerikansk standard SAE J2249, forudsat at sikkerhedsselen er mærket tydeligt og holdbart med »SAE«.  
Før 01.07.16: Sikkerhedssele kan opfylde de konstruktive bestemmelser i standard ISO 10542, forudsat at sikkerhedsselen er mærket tydeligt og holdbart med »ISO«.
- (3) Seleforankringer skal placeres således, at sikkerhedsselen kan anbringes hensigtsmæssigt på kørestolsbrugerens krop.
- (4) Seleforankringer skal være solidt fastgjort til køretøjet. Bestemmelsen anses for opfyldt, hvis den enkelte seleforankring er fastgjort til én af følgende:
  - a) Metalprofil i gulvkonstruktionen.
  - b) Metalprofil i sidevæggen/tagstolpen.
  - c) Skinne, beslag eller lignende udført i metal, hvis disse er solidt fastgjort til gulvkonstruktionen.Før 01.04.01: Gælder ikke.

### 10.02.020 Bil

- (1) Bil skal være forsynet med selealarm på forreste sæderækkes siddepladser, som opfylder de konstruktive bestemmelser i FN-regulativ 16-07. Kravet gælder ikke for køretøjer, der anvendes til transport af handicappede, og køretøjer beregnet til brug af forsvaret, civilforsvaret, brandvæsenet og politiet.  
Før 01.07.24: Gælder ikke.

### 10.02.021 Personbil M1

- (1) Personbil M1 skal på alle siddepladser på fremad- og bagudvendte sæder være forsynet med følgende sikkerhedsseler:
  - a) Trepunktssele med dobbeltvirkende inertiretractor på fremadvendt sæde.
  - b) Hoftesele med fast eller automatisk retractor eller dobbeltvirkende inertiretractor på bagudvendt sæde, eller alternativt trepunktssele med dobbeltvirkende inertiretractor.Før 20.10.07: Gælder ikke for klapsæder.  
Før 01.10.04: Hoftesele er tilstrækkelig på forsædets midterste siddeplads, hvis passagerens hoved ikke kan komme i kontakt med forruden som nærmere defineret i direktiv 74/60/EØF. Hoftesele er tilstrækkelig på bagsædets midterste siddeplads. Hoftesele er tilstrækkelig på yderste fremadvendende bagsædepladser, hvis der er en passage mellem et sæde og den nærmeste sidevæg, der skal gøre det muligt at give passagerer adgang til andre dele af bilen. Et mellemrum mellem et sæde og den nærmeste sidevæg anses for at være en passage, hvis afstanden mellem denne sidevæg, med alle døre lukket, og et lodret længdeplan gennem det pågældende sædes midterlinie er over 0,50 m. Der er ikke krav om dobbeltvirkende inertiretractor på forsædets midterste siddeplads og bagsædets siddepladser.  
Før 01.10.99: Bestemmelserne gælder ikke bagudvendt siddeplads.

Før 01.04.98: Hoftesele er tilstrækkelig på fremadvendt bagsædeplads.

Hoftesele er tilstrækkelig på forsædets midterste, fremadvendte siddeplads, hvis trepunktssele ikke eller kun vanskeligt kan anbringes.

Der er ikke krav om dobbeltvirkende inertiretractor på forsædets yderste siddepladser.

Før 01.04.89: Personbil M1 skal være forsynet med sikkerhedsseler på forsædets siddepladser.

Før 01.07.69: Gælder ikke.

- (2) Personbil M1 skal ved alle siddepladser på fremad- og bagudvendte sæder, være forsynet med seleforankringer, der opfylder de konstruktive bestemmelser i FN-regulativ 14-09.

Originalmonteret seleforankring kan dog være udført i overensstemmelse med amerikansk standard FMVSS 210, canadisk standard CMVSS 210 eller japansk standard JSRRV, artikel 22-3.

Seleforankringer til sæde, som er specielt konstrueret til personer med handicap, skal dog alene opfylde bestemmelserne i pkt. 10.02.001 (6).

Personbil M1 til særlig anvendelse, jf. forordning 2018/858/EU, som er opbygget i flere trin, og hvor bilen ved færdiggørelse tilhører en anden art end basiskøretøjet, skal alene opfylde kravene til basiskøretøjet.

Før 01.07.24: Seleforankringer kan opfylde de konstruktive bestemmelser i FN-regulativ 14-06.

Før 01.01.17: Seleforankringer kan opfylde de konstruktive bestemmelser i FN-regulativ 14-04 eller i direktiv 76/115/EØF som ændret ved direktiv 96/38/EF. Bestemmelserne gælder for fremad- og bagudvendte sæder.

Før 20.10.07: Gælder ikke for klapsæder.

Før 01.10.99: Seleforankringer kan opfylde de konstruktive bestemmelser i FN-regulativ 14-03 eller i direktiv 76/115/EØF som ændret ved direktiv 90/629/EØF. Bestemmelserne gælder kun for fremadvendte sæder.

Før 01.04.98: Seleforankringer kan opfylde de konstruktive bestemmelser i FN-regulativ 14 eller i direktiv 76/115/EØF.

Før 01.04.89: Gælder ikke.

- (3) Sidevendt sæde i personbil M1, der alene godkendes til limousinekørsel, skal mindst være forsynet med hoftesele med retractor. Seleforankringer skal opfylde de konstruktive bestemmelser i FN-regulativ 14-09.

Originalmonteret seleforankring kan dog være udført i overensstemmelse med amerikansk standard FMVSS 210.

Før 01.07.24: Seleforankringer skal opfylde de konstruktive bestemmelser i FN-regulativ 14-06.

Før 01.01.17: Seleforankringer skal opfylde de konstruktive bestemmelser i FN-regulativ 14-04 eller i direktiv 76/115/EØF som ændret ved direktiv 96/38/EF.

Før 20.10.07: Gælder ikke.

- (4) Seleforankringer ved pladsen til kørestol skal opfylde de konstruktive bestemmelser i standard ISO 10542-1:2012 eller forordning 2018/858/EU, bilag II, tillæg 3.

Hvis seleforankringerne opfylder standard ISO 10542-1:2012, er det en forudsætning, at følgende betingelser er opfyldt:

- a) Det samlede areal af de forstærkningsplader, der anvendes ved montering af seleforankringerne i vognbunden, er mindst 50 cm<sup>2</sup>.
- b) Øvre forankring til skuldersele er placeret over skulderhøjde.
- c) Arealet af den forstærkningsplade, der anvendes ved montering af øvre forankring til skuldersele, er mindst 25 cm<sup>2</sup>.
- d) Forstærkningsplader er af metal og har en tykkelse på mindst 3 mm og en rundingsradius på mindst 5 mm.

Før 01.07.24: Seleforankringer ved pladsen til kørestol kan opfylde de konstruktive bestemmelser i amerikansk standard SAE J2249 eller i bilag XI, eller direktiv 2007/46/EF, bilag XI, tillæg

3. Seleforankringer, der opfylder amerikansk standard SAE J2249 skal også opfylde de supplerende betingelser, der gælder for seleforankringer, der opfylder standard ISO 10542-1:2012.

Før 01.01.17: Seleforankringer ved plads til kørestol skal opfylde de konstruktive bestemmelser i standard ISO 10542 eller amerikansk standard SAE J2249 og være mærket tydeligt og holdbart med »ISO« eller »SAE«.

Før 13.02.04: Gælder ikke.

(5) Personbil M1 med mere end én sæderække skal være forsynet med forankringer til barnefastholdelses-anordning i henhold til FN-regulativ 145.

Kravet gælder ikke for ambulance, rustvogn og campingbil samt for køretøjer, der anvendes til transport af handicappede, og køretøjer beregnet til brug af forsvaret, civilforsvaret, brandvæsenet og politiet.

Før 01.07.24: Gælder ikke.

(6) Personbil M1 skal være forsynet med selealarm på siddepladser bag forreste sæderække, som opfylder de konstruktive bestemmelser i FN-regulativ 16-07.

Kravet gælder ikke for ambulance, rustvogn og campingbil samt for køretøjer, der anvendes til transport af handicappede, og køretøjer beregnet til brug af forsvaret, civilforsvaret, brandvæsenet og politiet.

Før 01.07.24: Gælder ikke.

### **10.02.022 Personbil M2**

(1) Personbil M2 med en tilladt totalvægt på ikke over 3.500 kg skal på alle siddepladser på fremad- og bagudvendte sæder være forsynet med følgende sikkerhedsseler:

a) Trepunktssele med dobbeltvirkende inertiretractor på fremadvendt sæde, eller alternativt trepunktssele med dobbeltvirkende inertiretractor med forhøjet reaktionstærskel.

Før 20.10.07: Gælder ikke for klapsæder.

Før 01.10.01: Kun krav om sikkerhedssæle på forsædeplads.

Endvidere kan der på anden forsædeplads end førersæde og yderste passagerplads anvendes hofte-sele, hvis passagerens hoved ikke kan komme i kontakt med forruden, som nærmere defineret i direktiv 74/60/EØF, bilag II.

Før 01.04.98: Ikke krav om dobbeltvirkende inertiretractor.

Hofteseले er tilstrækkelig, hvis passagerens hoved ikke kan komme i kontakt med forruden som nærmere defineret i direktiv 74/60/EØF, bilag II.

Før 01.04.93: Gælder ikke.

b) Hofteseले med automatisk retractor eller dobbeltvirkende inertiretractor på bagudvendt sæde, eller alternativt trepunktssele med dobbeltvirkende inertiretractor.

Før 20.10.07: Gælder ikke for klapsæde.

Før 01.10.01: Gælder ikke.

(2) Personbil M2 med en tilladt totalvægt på over 3.500 kg skal på alle siddepladser på fremad- og bagudvendte sæder være forsynet med følgende sikkerhedsseler:

a) Trepunktssele med dobbeltvirkende inertiretractor på fremadvendt sæde.

b) Hofteseले med automatisk retractor eller dobbeltvirkende inertiretractor på fremadvendt sæde, hvis  
- der umiddelbart foran den pågældende plads er et fremadvendt sæde eller andre køretøjsdele, der opfylder kravene til eftergivelighed, som angivet i FN-regulativ 80-03 eller  
- personens hoved ikke kan komme i kontakt med nogle af køretøjets dele, som nærmere defineret i pkt. 2.7 i FN-regulativ 16-07.

c) Hofteseले med automatisk retractor eller dobbeltvirkende inertiretractor på bagudvendt sæde, eller alternativt trepunktssele med dobbeltvirkende inertiretractor.

Før 01.01.17: Hofteselev med automatisk retractor eller dobbeltvirkende inertiretractor kan anvendes på fremadvendt sæde, hvis

- der umiddelbart foran den pågældende plads er et fremadvendt sæde eller andre køretøjsdele, der opfylder kravene til eftergivelighed, anført i direktiv 74/408/EØF, bilag III, som ændret ved direktiv 96/37/EF, eller
- personens hoved ikke kan komme i kontakt med nogle af køretøjets dele, som nærmere defineret i bilag I, pkt. 1.23., i direktiv 77/541/EØF som ændret ved direktiv 96/36/EF.

Før 20.10.07: Gælder ikke for klapsæder.

Før 01.10.01: Ikke krav om sele på bagudvendt plads, og førerpladsen kan være forsynet med hofteselev med automatisk retractor eller dobbeltvirkende inertiretractor.

Før 01.04.00: Hofteselev med retractor kan anvendes på fremadvendt passagerplads. Dog kræves trepunktsselev med retractor, hvis pladsen ikke er umiddelbart bagved anden fremadvendt siddeplads.

Før 01.10.99: Gælder ikke.

- (3) Personbil M2 skal ved alle siddepladser på fremad- og bagudvendte sæder være forsynet med seleforankringer, der opfylder de konstruktive bestemmelser i FN-regulativ 14-09.

Originalmonteret seleforankring kan dog være udført i overensstemmelse med amerikansk standard FMVSS 210, canadisk standard CMVSS 210 eller japansk standard JSRRV, artikel 22-3.

Seleforankringer til sæder, som er specielt konstrueret til personer med handicap, skal dog alene opfylde bestemmelsen i pkt. 10.02.001 (6).

Før 01.07.24: Seleforankringer kan opfylde bestemmelserne i FN-regulativ 14-06.

Før 01.01.17: Seleforankringer kan opfylde bestemmelserne i FN-regulativ 14-04 eller direktiv 76/115/EØF som ændret ved direktiv 96/38/EF.

Før 20.10.07: Gælder ikke for klapsæder.

Før 01.10.01: På personbil M2 med en tilladt totalvægt på ikke over 3.500 kg kan seleforankringer opfylde de konstruktive bestemmelser i FN-regulativ 14-03 eller direktiv 76/115/EØF som ændret ved 90/629/EØF.

Personbil M2 med en tilladt totalvægt på ikke over 3.500 kg skal ikke have seleforankring ved bagsædeplads.

Før 01.10.99: Personbil M2 med en tilladt totalvægt på over 3.500 kg skal ikke have seleforankringer.

Før 01.04.98: På personbil M2 med en tilladt totalvægt på ikke over 3.500 kg kan seleforankringer opfylde de konstruktive bestemmelser i FN-regulativ 14-02 eller i direktiv 76/115/EØF som ændret ved direktiv 82/318/EØF.

Før 01.04.93: Gælder ikke.

- (4) Seleforankringer ved pladsen til kørestol skal opfylde de konstruktive bestemmelser i standard ISO 10542-1:2012 eller i FN-regulativ 107-07, bilag 8.

Før 01.07.24: Seleforankringer kan opfylde FN-regulativ 107-03.

Seleforankringer, der opfylder de konstruktive bestemmelser i amerikansk standard SAE J2249, og som er mærket tydeligt og holdbart med »SAE«, anses for at opfylde bestemmelsen, hvis følgende betingelser er opfyldt:

- Det samlede areal af de forstærkningsplader, der anvendes ved montering af seleforankringerne i vognbunden, er mindst 50 cm<sup>2</sup>.
- Øvre forankring til skulderselev er placeret over skulderhøjde.
- Arealet af den forstærkningsplade, der anvendes ved montering af øvre forankring til skulderselev, er mindst 25 cm<sup>2</sup>.
- Forstærkningsplader er af metal og har en tykkelse på mindst 3 mm og en rundingsradius på mindst 5 mm.

Før 01.01.17: Seleforankringer ved pladsen til kørestol kan opfylde de konstruktive bestemmelser i direktiv 2001/85/EF, bilag VII, eller FN-regulativ 107-02, bilag 8.

Seleforankringer, der opfylder de konstruktive bestemmelser i standard ISO 10542 eller amerikansk standard SAE J2249 og som er mærket tydeligt og holdbart med »ISO« eller »SAE«, anses for at opfylde bestemmelsen, hvis betingelser

for forstærkningsplader og øvre forankring er opfyldt, som defineret under ovenstående overgangsbestemmelse.

Før 13.02.04: Gælder ikke.

(5) Bestemmelserne i pkt. (1), (2), (3) og (4) gælder ikke for personbil M2, der alene godkendes til rutekørsel, hvis én af følgende betingelser er opfyldt:

a) Bilen er en bybus.

b) Bilen har ståpladser og plads til højst 22 passagerer.

c) Det tilladte antal ståpladser udgør 20% eller mere af det højst tilladte passagerantal. Hvis der er to etager, skal antallet af ståpladser udregnes i forhold til antallet af godkendte passagerpladser på nederste etage.

(6) Piktogram om selepligt skal være anbragt synligt ved hver siddeplads, der er forsynet med sikkerhedssele, og skal være udformet som vist på figuren.



### **10.02.023 Personbil M3**

(1) Personbil M3 skal opfylde bestemmelserne i pkt. 10.02.022 for personbil M2 med en tilladt totalvægt på over 3.500 kg.

Før 01.10.99: Kun bestemmelsen i pkt. 10.02.022 (6) gælder.

(2) Sidevendt sæde i personbil M3, der er omfattet af pkt. 10.01.023 (32), skal mindst være forsynet med hoftesele med retractor, der er godkendt i overensstemmelse med FN-regulativ 16-07. Seleforankringer skal opfylde kravene i FN-regulativ 14-09.

Før 01.07.24: Sidevendt sæde kan opfylde kravene i FN-regulativ 16-06.

Seleforankringer kan opfylde kravene i FN-regulativ 14-06.

Før 01.01.17: Hoftesele med retractor kan være godkendt i overensstemmelse med direktiv 77/541/EØF eller FN-regulativ 16.

Seleforankringer kan opfylde kravene i direktiv 76/115/EØF eller FN-regulativ 14.

Før 20.10.07: Gælder ikke.

### **10.02.024 Varebil N1**

(1) Varebil N1 skal opfylde bestemmelser for fremadvendte siddepladser i personbil M1. Mandskabsbil skal dog ikke være forsynet med forankringer til børnefastholdelsesanordning.

Hoftesele er dog tilstrækkeligt på følgende pladser:



a) Midterste forsædeplads(er), hvis passagerens hoved ikke kan komme i kontakt med forruden som nærmere defineret i FN-regulativ 21-01, bilag I.

b) Midterste bagsædeplads(er).

Dobbeltvirkende inertiretractor kan være inertiretractor med forhøjet reaktionstærskel.

Før 01.01.17: Hoftesele er tilstrækkeligt på midterste forsædeplads(er), hvis passagerens hoved ikke kan komme i kontakt med forruden som nærmere defineret i direktiv 74/60/EØF, bilag II, eller FN-regulativ 21, bilag I.

Før 01.04.98: Varebil N1, hvor afstanden fra rattets centrum til førerkabinens modsatte side er større end 1,125 m, og hvor udsynet skråt bagud ikke er frit, skal på førersædet være forsynet med sikkerhedssele med inertiretractor eller dobbeltvirkende inertiretractor.

### **10.02.025 Lastbil N2**

(1) Lastbil N2 skal på fremadvendte sæder være forsynet med følgende sikkerhedsseler:

a) Trepunktssele på forreste siddepladser eller alternativt hoftesele, hvor hoftesele er tilstrækkelig, hvis passagerens hoved ikke kan komme i kontakt med forruden som nærmere defineret i FN-regulativ 21-01, bilag I.

b) Trepunktssele eller hoftesele på andre fremad- og bagudvendte siddepladser.

Før 01.01.17: Lastbil N2 skal på førersædet være forsynet med enten trepunktssele eller hoftesele.

Forsædepassagerplads skal være forsynet med trepunktssele, eller alternativt hoftesele, hvis passagerernes hoved ikke kan komme i kontakt med forruden som defineret i direktiv 74/60/EØF, bilag I.

Før 20.10.07: Gælder ikke for klapsæder.

Før 01.04.98: Gælder ikke.

(2) Lastbil N2 skal ved alle fremad- og bagudvendte siddepladser være forsynet med seleforankringer, der opfylder de konstruktive bestemmelser i FN-regulativ 14-09. Originalmonteret seleforankring kan være udført i overensstemmelse med amerikansk standard FMVSS 210, canadisk standard CMVSS 210 eller japansk standard JSRRV, artikel 22-3.

Før 01.07.24: Seleforankringer ved alle fremad- og bagudvendte siddepladser kan opfylde de konstruktive bestemmelser i FN-regulativ 14-06.

Før 01.01.17: Seleforankringer ved forsædernes siddepladser kan opfylde de konstruktive bestemmelser i FN-regulativ 14-03 eller 76/115/EØF som ændret ved direktiv 90/629/EØF eller direktiv 96/38/EF.

Før 20.10.07: Gælder ikke for klapsæder.

Før 01.04.98: Gælder ikke.

### **10.02.026 Lastbil N3**

(1) Lastbil N3 skal opfylde bestemmelserne for lastbil N2.

### **10.02.031 Tohjulet motorcykel**

(1) Tohjulet motorcykel, som er forsynet med sikkerhedsseler, skal være godkendt i henhold til forordning 168/2013/EU.

Før 01.07.24: Tohjulet motorcykel, som er godkendt med sikkerhedssele før denne dato, kan fortsat synes og godkendes.

### **10.02.033 Trehjulet motorcykel**

(1) Trehjulet motorcykel med karrosseri skal være forsynet med sikkerhedsseler.

Før 01.04.02: Gælder ikke.

- (2) Seleforankringerne skal opfylde kravene i forordning 3/2014/EU, bilag XII.  
Før 01.07.24: Seleforankringer kan opfylde kravene i direktiv 97/24/EF, kapitel 11.  
Før 01.04.02: Gælder ikke.

#### **10.02.040 Knallert**

- (1) Trehjulet knallert med karrosseri, hvis køreklar vægt overstiger 270 kg, skal opfylde bestemmelserne for trehjulet motorcykel.  
Før 01.04.02: Gælder ikke.

#### **10.02.050 Traktor**

- (1) Traktor, som er udstyret med styrtsikkert førerværn (ROPS), skal være forsynet med sikkerhedsseler og forankringer til disse i henhold til forordning 1322/2014/EU, bilag XVIII og XIX.  
Før 01.07.24: Gælder ikke.

#### **10.02.340 Udrykningskøretøj**

- (1) De sæder i en ambulance, som ikke er bestemt til anvendelse under kørsel, skal være tydeligt markeret ved hjælp af piktogram eller skilt.  
Før 01.11.19: Gælder ikke.
- (2) Udrykningskøretøj skal ikke være forsynet med selealarm på siddepladser bag forreste sæderække.

#### **10.02.364 Campingbil**

- (1) Bestemmelserne i pkt. 10.02.021, 10.02.022 og 10.02.023 om sikkerhedsseler og om sikkerhedsselers forankringer gælder kun for siddepladser, der er beregnet til normal brug under kørsel.  
På bagsædeplads er hoftesele tilstrækkelig og retractor kan undlades.  
Seleforankringer til bagudvendte sæder skal kun opfylde bestemmelsen i pkt. 10.02.001 (6).  
Før 01.04.93: I campingbil skal seleforankringer ved andre siddepladser end forsædet ikke opfylde pkt. 10.02.021 (2) men være solidt fastgjort til køretøjets faste dele.
- (2) De sæder i en campingbil, som ikke er bestemt til anvendelse under kørsel, skal tydeligt være markeret ved hjælp af et piktogram eller et skilt.  
Før 01.11.19: Gælder ikke.
- (3) Campingbil skal ikke være forsynet med selealarm på siddepladser bag forreste sæderække.

### **10.03 Udsyn, ruder m.v.**

#### **10.03.001 Generelle bestemmelser**

- (1) Motordrevet køretøj skal være således indrettet, at der fra førerpladsen er fornødent, direkte udsyn fremad og til siderne.  
Forrude skal have en sådan højde, at føreren kan se skråt opad. Øjenhøjden kan normalt fastsættes til 0,70 m over førersædet i ubelastet stand.
- (2) Motordrevet køretøj skal være forsynet med anordninger til renholdelse af eventuel forrude.

#### **10.03.002 Synsfelt**

- (1) Der må ikke i førerens direkte synsfelt fremad og til siderne være anbragt genstande, der reducerer udsynet unødigt.

En GPS anses ikke for at reducere udsynet unødigt, hvis den er placeret nederst i midten eller i nederste venstre hjørne af forruden, så langt nede mod instrumentbrættet som muligt. Der er ikke krav om, at der skal være kontakt mellem GPS og instrumentbræt.

Fastmonteret P-skive skal dog være anbragt nederst til højre på forruden og anordning til automatisk betaling nederst i midten af forruden.

For lastbil N2 og N3 gælder, at samtlige eftermonterede genstande (uanset lysgennemgang), der tager selv en mindre del af det direkte udsyn gennem højre siderude(-r) eller den del af forruden, der ligger til højre for bilens midterakse og under A-punktet, anses for at reducere udsynet unødigt.

For traktor skal det direkte udsyn fremad og til siderne fra førerpladsen opfylde standarder ISO 5721-1:2013 og ISO 5721-2:2014.

Før 01.07.24: Standarderne om direkte udsyn fremad og til siderne fra førerpladsen for traktor finder ikke anvendelse.

### **10.03.003 Ruder**

(1) Rude eller vindskærm skal være fremstillet af klart sikkerhedsglas. Som sikkerhedsglas anses følgende:

- a) Lamineret glas.
- b) Hærdet glas.
- c) Splintsikkert plastmateriale.

Før 01.04.75: Kravet om sikkerhedsglas gælder kun for forrude og vindskærm samt for andre ruder i køretøj til erhvervsmæssig personbefordring.

(2) Forrude i motordrevet køretøj skal være således udført, at genstande, der ses gennem ruden, ikke fremtræder forvrængede eller utydelige.

(3) Forrude og forreste siderude (180° synsfelt) i motordrevet køretøj skal have mindst 70% lysgennemgang inden for det normale synsfelt.

### **10.03.004 Solskærme, solfiltre m.v.**

(1) Udvendig, farvet solskærm skal opfylde følgende betingelser:

- a) Skal være anbragt over forruden.
- b) Skal være solidt fastgjort.
- c) Må ikke genere førerens udsyn.
- d) Må ikke have skarpe kanter m.v., som frembyder unødigt fare for andre trafikanter.

(2) Indvendig solskærm skal opfylde følgende betingelser:

- a) Skal være anbragt over forruden.
- b) Skal kunne indstilles uden brug af værktøj.
- c) Skal kunne bortklappes, således at udsynet gennem forruden ikke reduceres.
- d) Må ikke kunne dække påbudt, indvendigt førerspejl.
- e) Skal være således udformet, at den ikke frembyder unødigt fare for fører eller passagerer.

(3) Forrude og forreste sideruder i motordrevet køretøj må ikke være forsynet med uoriginalt solfilter i form af påsprøjtet eller påklæbet film, der helt eller delvist dækker ruden.

Bestemmelsen gælder dog ikke forrude ved det indvendige førerspejl i et område fra rudeåbningens øverste kant og højst 0,10 m ned og i en bredde, der ikke overstiger det indvendige førerspejls bredde med mere end 20 mm i hver side.

### **10.03.005 Forrudevaskere og -vaskere**

(1) Forrudevasker skal opfylde følgende betingelser:

- a) Skal drives af motor eller anden mekanisk kraftkilde.

- b) Skal rense forruden på et areal, der giver føreren tilstrækkeligt udsyn.  
(2) Forrudevasker skal væde forruden således, at viskeren kan rense ruden.

### **10.03.006 Førerspejle m.v. (indirekte udsyn)**

(1) Førerspejl skal opfylde følgende betingelser:

- a) Skal give et tydeligt spejlbillede uden forvrængning.  
Farvegengivelsen skal være således, at lyssignaler kan identificeres i spejlet.  
b) Skal være anbragt således, at føreren har fornødent udsyn bagud.  
c) Skal være udformet således, at skarpe kanter m.v. ikke medfører unødigt fare ved sammenstød eller berøring.  
d) Skal kunne indstilles uden brug værktøj.  
Før 01.02.68: Gælder ikke.  
e) Skal være plant eller konvekst med en krumningsradius på mindst 0,80 m.  
Før 01.02.68: Gælder ikke.

(2) Indvendigt førerspejl skal opfylde følgende betingelser:

- a) Skal være anbragt således, at førerens udsyn fremad og til siderne ikke reduceres væsentligt.  
b) Skal kunne indstilles uden brug af værktøj.  
Før 01.02.68: Gælder ikke.

(3) Udvendigt førerspejl skal opfylde følgende betingelser:

- a) Skal kunne ses gennem den af viskerne rensede del af forruden eller gennem sideruden.  
Før 01.02.68: Gælder ikke.  
b) Skal kunne fastspændes således, at spejlets indstilling ikke ændres under kørsel.  
c) Skal – hvis spejlet skal ses gennem forruden – være således indrettet, at det giver efter for en forholdsvis let påvirkning.  
Dette gælder dog ikke for e- eller E-godkendt førerspejl, der opfylder følgende betingelser:  
- Spejlet er mærket i klasse II, III eller IV.  
- Afstanden mellem spejlets yderste punkt og køretøjets yderste punkt er højst 0,20 m, medmindre afstanden mellem spejlets underkant og vejbanen er mindst 2,00 m.  
- Spejlarmen ikke er '2m'-mærket.  
Før 01.02.68: Gælder ikke.  
d) Må ikke rage væsentligt mere uden for karrosseriet, end hvad der er nødvendigt for, at føreren har fornødent udsyn bagud.  
Bestemmelsen anses for opfyldt, hvis udragningen ikke overstiger 0,30 m.  
Før 01.04.88: Gælder ikke.

(4) For udvendigt førerspejl, der er anbragt på personbil M1 og varebil N1 for at sikre tilstrækkeligt udsyn ved kørsel med campingvogn, gælder, at spejlet skal være således indrettet, at det giver efter for en forholdsvis let påvirkning, hvis afstanden mellem spejlets yderste punkt og bilen yderste punkt mere end 0,20 m, og afstanden mellem spejlets underkant og vejbanen er mindre end 2,00 m.

Udvendigt førerspejl fastgjort i falsen mellem motorhjelms og forskærm, hvor konsollen ikke er eftergivelig, kan godkendes, hvis spejlkonsollen ved den konkrete montering højst rager 45 mm op over karrosserifladen målt vinkelret på denne, medmindre førerspejlet er e- eller E-godkendt, jf. det under pkt. (3) c) anførte.

Før 01.08.76: Gælder ikke, medmindre bilen efter nævnte dato godkendes i ny vogntogskombination.

(5) Førerspejl betegnes 'førerspejl af kategori I', hvis den reflekterende flade er mindst 70 cm<sup>2</sup> for et plant spejl, og 50 cm<sup>2</sup> for et konvekst spejl.

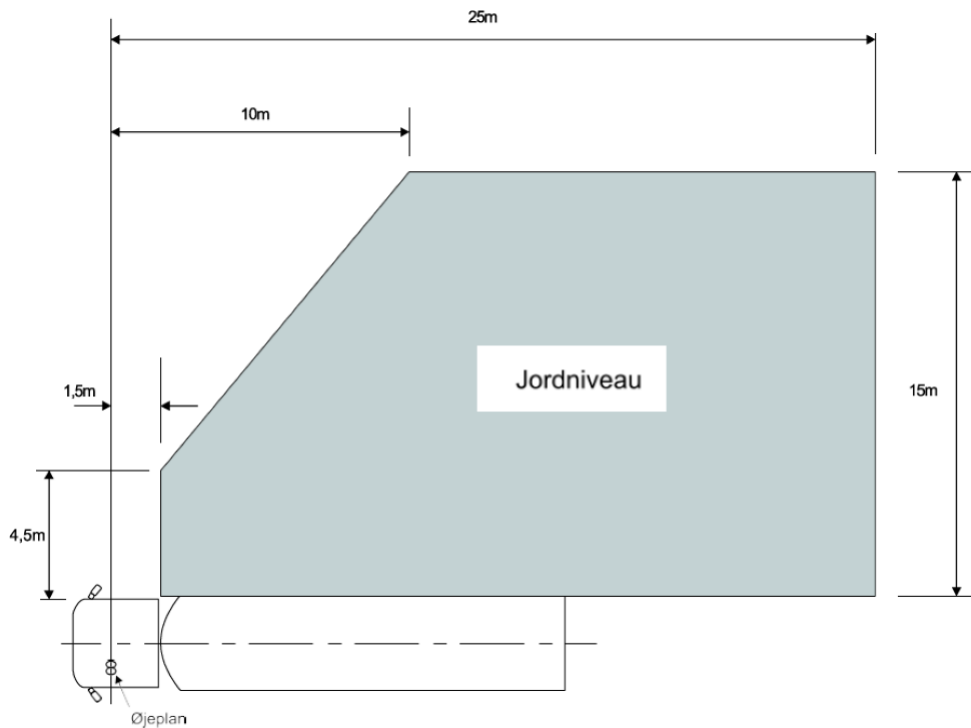
Før 01.02.68: Kravet til mindste flade gælder ikke.

(6) Førerspejl betegnes 'førerspejl af kategori II', hvis den reflekterende flade er mindst 300 cm<sup>2</sup> for et plant spejl, og 200 cm<sup>2</sup> for et konvekst spejl.

Før 01.02.68: Kravet til mindste flade gælder ikke.

(7) Vidvinkelspejl skal opfylde følgende betingelser:

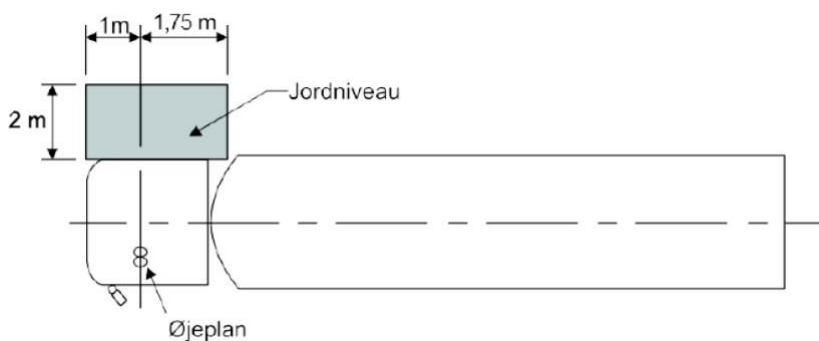
a) Skal mindst give et synsfelt som vist i nedenstående figur.



b) Skal være konvekst med en krumningsradius på mindst 0,30 m.

(8) Nærzonespejl skal opfylde følgende betingelser:

a) Skal mindst give et synsfelt som vist i nedenstående figur.

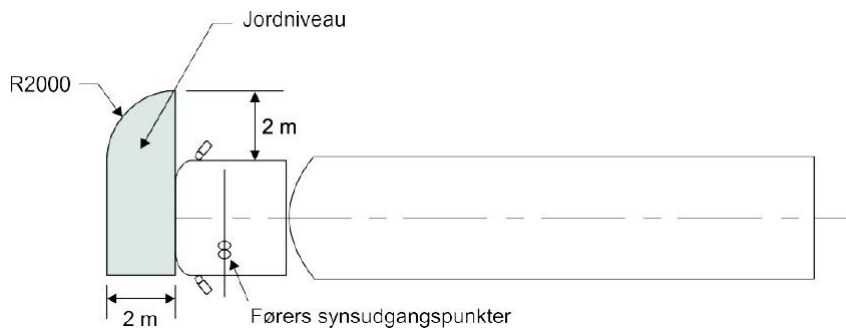


b) Skal være konvekst med en krumningsradius på mindst 0,30 m.

c) Skal være anbragt mindst 2,00 m over vejbanen, målt til spejlets underkant ved tilladt totalvægt.

(9) Frontspejl skal opfylde følgende betingelser:

a) Skal mindst give et synsfelt som vist i nedenstående figur.



- b) Skal være konvekst med en krumningsradius på mindst 200 mm.
- c) Skal ikke opfylde pkt. 10.03.006 (3) a).
- d) Kan erstattes af kamera/monitor, der viser synsfeltet i pkt. a), og som opfylder kravene i FN-regulativ 46-03.

Hvis der anvendes kamera og monitor, skal monitoren vise synsfeltet i pkt. a) permanent, når køretøjets tænding tilsluttes. Når køretøjet kører hurtigere end 10 km/t. eller bakker, kan monitoren dog anvendes til at vise anden information, hvis den er godkendt til formålet.

Før 01.01.17: Kamera/monitor kan opfylde kravene i direktiv 2003/97/EF.

- (10) Spejle af kategori I, II, III, IV, V og VI kan hver især erstattes eller suppleres af andet udstyr til sikring af det indirekte udsyn, under forudsætning af, at udstyret opfylder følgende betingelser:
  - a) Er godkendt og mærket i henhold til FN-regulativ 46-03.
  - b) Kan vise de krævede synsfelter uden at skulle indstilles.
  - c) Reducerer ikke det direkte udsyn gennem forrude og forreste sideruder.

### 10.03.020 Bil

- (1) Forrude skal være af lamineret glas, der opfylder én af følgende betingelser:
  - a) Er godkendt og mærket i klasse II, III eller IV i henhold til FN-regulativ 43.
  - b) Er udført i overensstemmelse med amerikansk standard FMVSS 205 (ANSI Z26. 1) og mærket med »DOT« og »AS 1« eller »AS 14«.

Før 01.01.17: Forrude kan være godkendt og mærket i henhold til direktiv 92/22/EØF.

Før 01.04.75: Forrude skal være af sikkerhedsglas.

- (2) Andre ruder skal være af sikkerhedsglas.
 

Før 01.04.75: Gælder kun for køretøjer til erhvervmæssig personbefordring.
- (3) Bil med forrude skal være forsynet med følgende:
  - a) Forrudevasker(e) foran førerplads og plads for forsædepassagerer.
  - b) Forrudevasker.
 

Før 01.02.68: Gælder kun for personbil M2 og M3 til erhvervmæssig personbefordring.
  - c) Afrimnings- og afdugningsanordning.
 

Før 01.04.87: Gælder kun for personbil M2 og M3.

Før 01.04.86: Gælder kun for personbil M2 og M3 til erhvervmæssig [personbefordring](#).

### 10.03.021 Personbil M1

- (1) Personbil M1 skal være forsynet med følgende:
  - a) Et indvendigt førerspejl af kategori I, medmindre spejlet på grund af bilens opbygning ikke giver noget udsyn bagud.
  - b) Et udvendigt førerspejl af kategori I i hver side.

Personbil M1 til særlig anvendelse, jf. forordning 2018/858/EU, som er opbygget i flere trin, og hvor bilen ved færdiggørelse tilhører en anden art end basiskøretøjet, skal alene opfylde kravene til

basiskøretøjet.

Før 01.07.24: Personbil M1 skal ikke være forsynet med sidespejl i højre side, medmindre det udvendige førerspejl på venstre side og det indvendige førerspejl ikke giver tilstrækkeligt udsyn bagud, eller lysgennemgangen i bagruden eller i de bageste sideruder er under 70%, eller bilen er højrestyret.

(2) Bagrude skal være forsynet med afrimnings- og afdugningsanordning.

Før 01.04.87: Gælder ikke.

(3) Der må ikke i førerens synsfelt bagud og skråt bagud være anbragt genstande, der reducerer udsynet unødigt. Montering af reklamer eller uigennemsigtig film i ovennævnte synsfelt anses for at reducere udsynet unødigt. Montering af nakkestøtte, solgardin, solfilm eller spoiler anses ikke for at reducere udsynet unødigt.

Fabriksmonteret reservehjul, der tager lidt af udsynet, anses ikke for en unødigt genstand.

### **10.03.022 Personbil M2**

(1) Personbil M2 skal være forsynet med et udvendigt førerspejl af kategori II på hver side.

Før 01.02.68: Kravet til førerspejlets mindste flade gælder kun for førerspejl på højre side af personbil M2 til erhvervsmæssig personbefordring og som er indrettet til befordring af mere end 19 personer.

(2) Bestemmelsen i pkt. 10.03.006 (3) a) finder ikke anvendelse på udvendigt spejl i højre side.

(3) De forreste sideruder skal være forsynet med en anordning, der hindrer dugdannelse.

Bestemmelsen anses ikke for opfyldt, hvis sideruderne alene er oplukkelige.

Før 01.04.86: Gælder kun for personbil M2 til erhvervsmæssig personbefordring.

(4) På bil indrettet til befordring af mere end 19 personer skal påbudt førerspejl i højre side være således indrettet, at dugdannelse eller nedslag af nedbør på spejlfladen hindres eller fjernes automatisk. Bestemmelsen anses for opfyldt ved opvarmning af spejlfladen med en effekt på mindst 5 W pr. 100 cm<sup>2</sup> spejlflade.

Før 01.04.86: Gælder kun for personbil M2 til erhvervsmæssig personbefordring.

### **10.03.023 Personbil M3**

(1) Personbil M3 skal opfylde bestemmelserne for personbil M2.

(2) På ledbus skal de udvendige førerspejle endvidere give et så bredt synsfelt, at føreren ved kørsel med mindste vendediameter kan se hele længden af den side af ledbussens bageste del, der er nærmest drejningscentret.

(3) På ledbus med en længde, der overstiger 18,75 m, skal de udvendige førerspejle efter pkt. (2) suppleres med udvendige kameraer symmetrisk anbragt på begge sider af køretøjets stive sektioner mindst 2,00 m over vejbanen målt på det ubelastede køretøj i normal kørestilling med tilhørende monitor, så føreren fra førersædet har fuldt udsyn over den bageste del af køretøjet. Udvendige kameraer kan undlades på køretøjets to forreste sektioner.

Ved fuldt udsyn forstås, at der på de sektioner, hvor der er monteret kamera, er udsyn til jorden hele vejen langs siden og 2,0 m ud fra siden af køretøjet og yderligere 6,0 m bagved køretøjets bageste punkt.

(4) Kamera- og monitorudstyr efter pkt. (3) skal opfylde kravene i FN-regulativ 46-06.

### **10.03.024 Varebil N1**

(1) Varebil N1 skal være forsynet med et udvendigt førerspejl af kategori I på hver side.

### **10.03.025 Lastbil N2**

(1) Lastbil N2 skal være forsynet med følgende spejle:

a) Udvendigt førerspejl af kategori II på hver side.

b) Vidvinkelspejl, jf. pkt. 10.03.006 (7).

c) Nærzonespejl, jf. pkt. 10.03.006 (8). Nærzonespejl er kun påkrævet, når det kan anbringes mindst

2,00 m over vejbanen. Højrestyret lastbil skal ikke være forsynet med nærzonespejl.

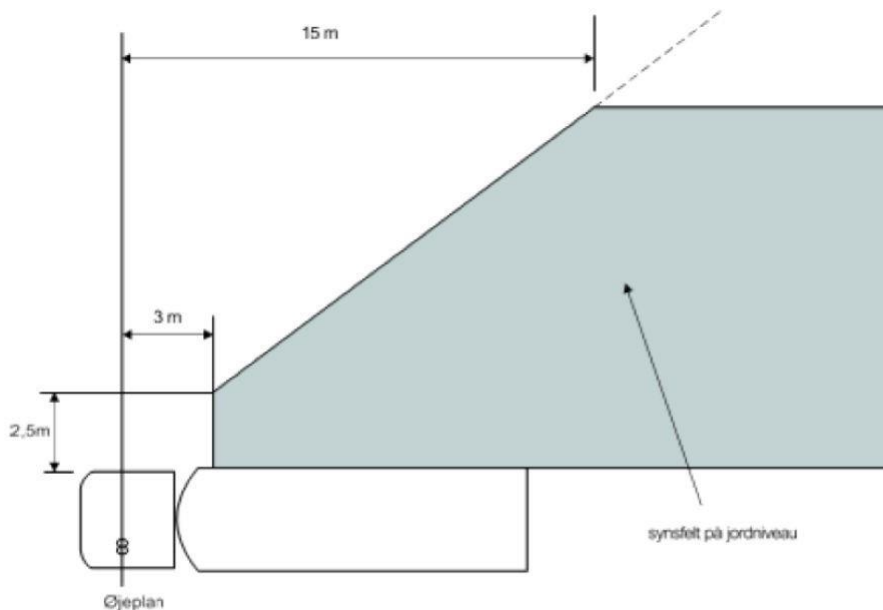
- d) Frontspejl (eller kamera), jf. pkt. 10.03.006 (9), hvis lastbilen har tilladt totalvægt over 7.500 kg og har frembygget førerhus.

Før 26.01.07: Lastbil N2 skal ikke være forsynet med frontspejl.

Lastbil N2 kan være forsynet med gammelt vidvinkelspejl og/eller gammelt nærzonespejl under forudsætning af, at lastbilen også er forsynet med blindvinkelspejl (eller kamera).

Nærzonespejl er kun påkrævet, når det kan anbringes mindst 2,00 m over vejbanen.

Højrestyret lastbil skal ikke være forsynet med nærzonespejl.



### 10.03.026 Lastbil N3

- (1) Lastbil N3 skal opfylde bestemmelserne for lastbil N2.

### 10.03.031 Tohjulet motorcykel

- (1) Vindskærm skal være solidt fastgjort til styr eller ramme.  
(2) Tohjulet motorcykel med vindskærm af en sådan højde, at føreren ikke kan se vejbanen fra 10 m foran førersædet og fremad, skal være forsynet med følgende:  
a) Forrudevisker.  
b) Forrudevasker.

Før 01.02.68: Gælder ikke.

- (3) Førerspejl skal opfylde følgende betingelser:

- a) Skal være konvekst.  
b) Skal have en reflekterende flade på mindst 69 cm<sup>2</sup>.

Før 01.09.95: Gælder ikke.

- (4) Tohjulet motorcykel skal være forsynet med et førerspejl på hver side.

Motorcykel med en tophastighed på højst 100 km/t. skal dog ikke være forsynet med førerspejl på højre side.

Før 01.09.95: Gælder ikke.

### 10.03.033 Trehjulet motorcykel



- (1) For forrude, andre ruder samt forrudevisker og forrudevasker gælder reglerne for bil i pkt. 10.03.020.
- (2) Trehjulet motorcykel skal være udstyret med følgende spejle:
- Udvendigt førerspejl af kategori I i venstre side.
  - Udvendigt førerspejl af kategori I i højre side eller indvendigt førerspejl af kategori I.
- Før 01.05.77: Gælder ikke for trehjulet motorcykel uden førerhus.

#### **10.03.040 Knallert**

- (1) Knallert skal opfylde bestemmelserne for motorcykel.
- Før 01.11.19: Lille knallert skal kun opfylde de generelle bestemmelser i afsnit 10.03.

#### **10.03.050 Traktor**

- (1) Førerværnets forreste hjørnestolper skal opfylde følgende betingelse om bredde:

$$b \leq \frac{a}{10} + 65$$

- »a« er afstanden i mm målt langs den vandrette sigtelinje fra referencepunktet (se nedenfor) til stolpen.
- »b« er stolpens bredde i mm målt i vandret plan vinkelret på ovennævnte sigtelinje. I bredden medregnes dørramme, vindueslister og andet ugenomsigtigt materiale.
- Referencepunktet er 0,27 m bag midten af førersædets forkant og 700 mm over det ubelastede sæde i midtstilling.
- (2) Forrude skal være af lamineret eller hærdet glas.
- Før 01.04.75: Forrude skal være af sikkerhedsglas.
- (3) Traktor med forrude skal være forsynet med forrudevisker, der dog ikke skal være drevet af motor eller anden mekanisk kraftkilde.
- (4) Traktor skal være forsynet med følgende:
- Et udvendigt førerspejl af kategori II på venstre side.
  - Et udvendigt førerspejl af kategori II på højre side.
- Traktor udstyret med sadel og styr skal opfylde kravene for tohjulet motorcykel.
- Før 01.07.24: Traktor skal være forsynet med et udvendigt førerspejl af kategori I på venstre side og et udvendigt førerspejl af kategori I på højre side, når påmonteret arbejdsredskab eller tilkoblet påhængskøretøj hindrer førerens direkte udsyn bagud.

#### **10.03.060 Motorredskab**

- (1) Motorredskab skal være således indrettet, at føreren kan se vejbanen fra 10 m foran førerpladsen og fremad.
- (2) Forrude skal være af lamineret eller hærdet glas.
- Før 01.05.77: Gælder ikke.
- (3) Motorredskab med forrude skal være forsynet med forrudevisker, der ikke skal være drevet af motor eller anden mekanisk kraftkilde.
- Før 01.05.77: Gælder ikke.
- (4) Motorredskab skal være forsynet med følgende:
- Et udvendigt førerspejl af kategori I på venstre side.
  - Et udvendigt førerspejl af kategori I på højre side, når motorredskabets konstruktion, påmonteret arbejdsredskab eller tilkoblet påhængskøretøj hindrer førerens direkte udsyn bagud.
- (5) Motorredskab, der er bestemt til at føres af en gående, skal ikke være forsynet med førerspejl.

#### **10.03.099 Motordrevet blokvoan**

- (1) Motordrevet blokvoan skal opfylde bestemmelserne for lastbil N2.

#### **10.03.100 Påhængskøretøj**

(1) Ruder i registreringspligtigt påhængskøretøj skal være af sikkerhedsglas.

Før 01.04.75: Gælder ikke.

(2) Ruder, som ikke bidrager til førerens udsyn bagud fra det trækkende køretøj, skal ikke være af klart (gennemsigtigt) glas eller plastmateriale.

#### **10.03.310 Køretøjer til synsfri sammenkobling**

(1) Bil til synsfri sammenkobling skal være således indrettet, at den kan forsynes med udvendigt førerspejl i begge sider.

Spejlene skal kunne indstilles således, at der ved tilkobling af påhængskøretøj med størst tilladt bredde opnås tilstrækkeligt udsyn bagud.

#### **10.03.320 Skolekøretøj**

(1) Skolekøretøj skal opfylde bestemmelserne i bilag 5 til bekendtgørelse om kørekort.

#### **10.03.340 Udrykningskøretøj**

(1) Ambulance skal ikke opfylde bestemmelserne i pkt. 10.03.021 (2), ligesom pågældende ruder ikke skal være klare (gennemsigtige).

#### **10.03.364 Campingbil**

(1) Campingbil skal ikke opfylde bestemmelsen i pkt. 10.03.021 (2).

(2) Campingbil skal være forsynet med udvendige førerspejle svarende til basiskøretøjet, det vil sige den køretøjsart, som bilen er baseret på.

### **10.04 Instrumenter**

#### **10.04.001 Generelle bestemmelser**

(1) Påbudt instrument, der skal kunne aflæses under kørslen, skal være således indrettet og anbragt, at det uden vanskelighed kan aflæses fra førerpladsen.

(2) Påbudt instrument skal være forsynet med belysning, når køretøjets påbudte lygter er tændt. Det gælder dog ikke, når påbudt kørelysautomatik er i funktion. Belysning eller reflekser herfra må ikke kunne virke generende på føreren.

#### **10.04.002 Hastighedsmåler**

(1) Hastighedsmåler (speedometer) skal vise hastigheden i km/t. eller m.p.h. Nøjagtigheden skal være som angivet i FN-regulativ 39.

Før 01.07.24: Ingen specifikke krav til nøjagtighed.

(2) Fartskriver, der opfylder bestemmelserne i pkt. 10.04.001 (1) og (2) og 10.04.002 (1), anses som hastighedsmåler.

#### **10.04.003 Kilometertæller**

(1) Kilometertæller skal vise køretøjets totale tilbagelagte strækning i km eller miles.

#### **10.04.020 Bil**

(1) Bil skal være forsynet med hastighedsmåler.

Før 01.05.77: Gælder kun for bil til øvelseskørsel eller udlejning uden fører.

(2) Bil skal være forsynet med kilometertæller.

Før 01.07.24: Gælder ikke.

#### **10.04.030 Motorcykel**

(1) Motorcykel skal være forsynet med hastighedsmåler.

Før 01.04.90: Gælder kun for motorcykel til øvelseskørsel eller udlejning uden fører.

(2) Motorcykel skal være forsynet med kilometertæller.

Før 01.07.24: Gælder ikke.

#### **10.04.040 Knallert**

(1) Knallert skal være forsynet med hastighedsmåler.

Før 01.07.02: Lille knallert skal ikke være forsynet med hastighedsmåler.

(2) Knallert med en konstruktivt bestemt maksimal hastighed på mere end 25 km/t., skal være forsynet med kilometertæller.

Før 01.07.24: Gælder ikke.

#### **10.04.050 Traktor**

(1) Traktor med en konstruktivt bestemt maksimal hastighed på mere end 30 km/t. skal være forsynet med hastighedsmåler.

Før 01.07.24: Gælder ikke.

#### **10.04.320 Skolekøretøj**

(1) Skolekøretøj skal opfylde bestemmelserne i bilag 5 til bekendtgørelse om kørekort.

#### **10.04.330 Udlejningskøretøj**

(1) Udlejningskøretøj skal være forsynet med hastighedsmåler, der angiver hastigheden i km/t.

### **10.05 Tyverisikring**

#### **10.05.001 Generelle bestemmelser**

(1) Montering af uoriginal tyverisikring må ikke medføre svækkelse af de dele, hvori den anbringes eller har indgreb.

#### **10.05.021 Personbil M1**

(1) Personbil M1 skal være forsynet med tyverisikring, der opfylder de konstruktive bestemmelser i FN-regulativ 116 eller FN-regulativ 161.

Bil, der er EU-typegodkendt som quadricykel klasse L6e eller L7e, og som er udstyret med styr, skal opfylde FN-regulativ 62, eller – hvis den ikke har styr – FN-regulativ 18-02.

Før 01.07.24: Personbil M1 kan opfylde de konstruktive bestemmelser i FN-regulativ 18-02 eller amerikansk standard FMVSS 114.

Før 01.11.19: Personbil M1 kan opfylde de konstruktive bestemmelser i direktiv 74/61/EØF som ændret ved direktiv 95/56/EØF.

Før 01.04.02: Personbil M1 kan opfylde de konstruktive bestemmelser i direktiv 74/61/EØF eller FN-regulativ 18.

Før 01.05.77: Personbil M1, der er registreret første gang i Danmark som brugt inden denne dato, skal være tyverisikret i det omfang, den som fabriksny var tyverisikret.

Før 01.10.72: Personbil M1 skal være tyverisikret i det omfang, den som fabriksny var tyverisikret.

#### **10.05.024 Varebil N1**

(1) Varebil N1, skal opfylde bestemmelserne for personbil M1.

Før 01.07.24: Varebil N1, hvis tilladte totalvægt ikke overstiger 3.000 kg, skal opfylde bestemmelserne for personbil.

### **10.05.030 Motorcykel**

(1) Motorcykel udstyret med styr skal være forsynet med tyverisikring, der opfylder de konstruktive bestemmelser i FN-regulativ 62.

Før 01.07.24: Gælder ikke.

### **10.05.040 Knallert**

(1) Knallert udstyret med styr og en køreklarvægt på over 35 kg skal være forsynet med tyverisikring, der opfylder de konstruktive bestemmelser i FN-regulativ 62.

Før 01.07.24: Gælder ikke.

## **10.07 Airbag**

### **10.07.001 Generelle bestemmelser**

(1) Airbag skal være monteret efter køretøjsfabrikantens anvisninger.

(2) Ved sæder, bortset fra førersædet, hvor der er monteret airbag foran sædet, skal der være en advarsel mod brug af bagudvendende barnestol.

Advarselsmærkningen skal bestå af et symbol eventuelt med supplerende tekst, og skal være solidt fastgjort og anbragt således, at den er let synlig for en person, der skal anbringe en bagudvendende barnestol på det pågældende sæde. Der skal være en supplerende henvisning, som er synlig hele tiden, hvis advarselsmærkningen ikke er synlig, når døren er lukket.

Der er dog ikke krav om advarselsmærkning, hvis bilen er forsynet med en anordning, der automatisk registrerer, at bagudvendende barnestol er monteret på sædet, og som tillige sikrer, at airbag'en ikke kan udløses, når bagudvendende barnestol er monteret.

Før 01.01.97: Gælder ikke.

## **11. Målemetoder**

### **11.01 Støj**

#### **11.01.001 Støjmålemetode I (kørselsmåling)**

(1) Støjmålemetode I er de målemetoder, der er fastsat følgende steder:

a) For bil i FN-regulativ 51-02 annex 3. Alternativt kan benyttes målemetoden i FN-regulativ 51-03, annex 3, og de i forordning 540/2014/EU, bilag III, angivne støjgrænser.

b) For motorcykel og knallert i forordning 168/2013/EU og dens gennemførelsesforanstaltninger.

Før 01.01.17: Målemetoden for motorcykel i direktiv 97/24/EØF med senere ændringer kan anvendes.

Før 01.04.04: Målemetoden for motorcykel og stor knallert i direktiv 78/1015/EØF med senere ændringer kan anvendes. Målemetoden for lille knallert i FN-regulativ 63 (annex 3, pkt. 3.1 og 4, for knallert med en konstruktivt bestemt maksimal hastighed på højst 30 km/t.) kan anvendes.

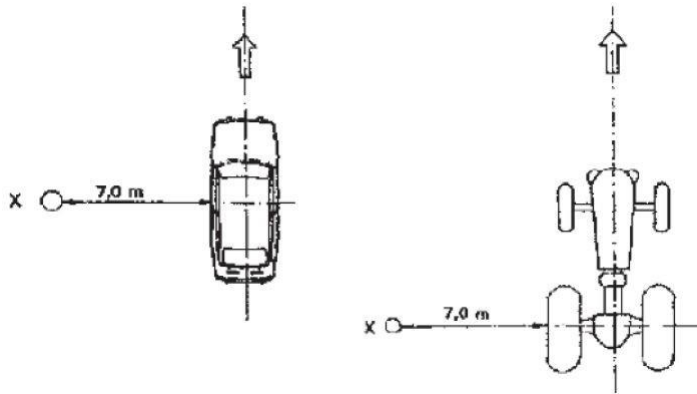
Før 01.10.90: Målemetoden for motorcykel i direktiv 78/1015/EØF kan anvendes.

c) For traktor i forordning 167/2013/EU og dens gennemførelsesforanstaltninger.

Før 01.11.19: Målemetoden fastsat i direktiv 2009/63/EF, bilag VI, pkt. 1.4.1, kan anvendes.

#### **11.01.002 Støjmålemetode II (7 m-standmåling)**

(1) Lydtrykket måles i en højde af 1,2 m og i en afstand af 7,0 m fra siden af køretøjet.



Lydtrykket måles ud for midten af køretøjet, for traktor dog ud for bagakslen.

Der måles ved et motoromdrejningstal på 3/4 af omdrejningstallet ved maksimal effektafgivelse.

For dieselmotor kan der måles ved maksimalt reguleret motoromdrejningstal.

Før 01.10.82: For dieselmotor måles der ved maksimalt reguleret motoromdrejningstal.

Før 01.05.77: Lydtrykket måles i en afstand af 7,0 m fra udstødningsåbningen i dennes retning. For ikke-standardtypegodkendt køretøj med motor og udstødningsssystem anbragt i samme del af køretøjet måles lydtrykket i hver af de fire hovedretninger i en afstand af 7,0 m fra forside, bagside, højre og venstre side.

For køretøj med lodret udstødningsssystem måles lydtrykket - uanset motorens placering i forhold til udstødningsystemet - i en afstand af 7,0 m fra dets lodrette akse i retning bagud eller skråt bagud, hvor køretøjet ikke danner nogen hindring.

(2) Der skal foretages mindst to målinger på hver side af køretøjet. Forskellen mellem to målinger foretaget på samme side af køretøjet må ikke overstige 2 dB (A). Som køretøjets støjniveau regnes det største gennemsnit af måleresultaterne fra samme side af køretøjet.

Før 01.05.77: Der skal foretages to målinger, dog fire, hvis der foretages måling i hovedretningerne. Som køretøjets støjniveau regnes gennemsnittet af måleresultaterne.

### 11.01.003 Støjmålemetode III (særlig støjmålemetode for knallerter)

(1) For knallerter anvendes støjmålemetode I, jf. pkt. 11.01.001.

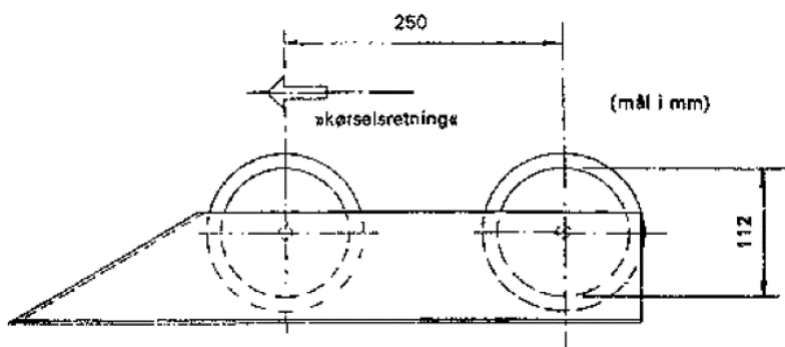
Før 01.04.04: Lydtrykket måles i en højde af 1,2 m og i en afstand af 7,5 m fra køretøjets midterplan.

Lydtrykket måles med knallertens drivhjul roterende på rullestandens uafbremsede ruller med størst opnåelig hastighed i højeste gear.

Der foretages lige mange og mindst to målinger på hver side af knallerten og gennemsnittet af samtlige målte lydtryk

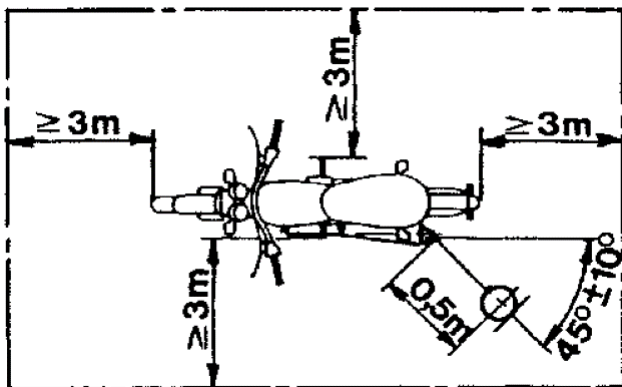
registreres som køretøjets støjniveau.

Rulleprøvestanden skal være indrettet som vist på nedenstående tegning.



#### 11.01.004 Støjmålemetode IV (nærfelt - standmåling)

(1) Lydtrykket måles i højde med udstødningsåbningen, dog ikke lavere end 0,2 m over vejbanen.



Mikrofonplacering og mindste måleplads.

Mikrofonen rettes mod udstødningsåbningen og placeres i en afstand af 0,5 m fra denne. Mikrofonens akse skal være parallel med vejbanen og danne en vinkel udad på  $45^\circ \pm 10^\circ$  med udstødningsåbningens retning, jf. ovenstående figur. Har køretøjet flere udstødningsåbninger, og den indbyrdes afstand mellem disses centre ikke overstiger 0,30 m, måles lydtrykket fra den udstødningsåbning, der er nærmest køretøjets kontur (for motorcykel og knallert dog bortset fra styret) eller er højest over vejbanen. Overstiger den indbyrdes afstand 0,30 m, måles særskilt for hver åbning, og kun den største værdi anvendes.

For køretøj med lodret udstødningssystem anbringes mikrofonen lodret ud for og i højde med udstødningsåbningen i en afstand af 0,5 m fra den af køretøjets sider, som er nærmest udstødningsåbningen.

- (2) Målingen foretages gennem en kort periode ved det fastsatte motoromdrejningstal fulgt af hele decelerationsperioden til tomgang, efter at speederen (gashåndtaget) hurtigt er bevæget til tomgangsstillingen.
- (3) Der skal foretages mindst tre målinger for hvert målested. Som måleresultat for den enkelte måling regnes den aflæste maksimalværdi afrundet til nærmeste hele antal decibel.  
Køretøjets støjniveau er det højeste måleresultat af tre på hinanden følgende målinger, idet intet måleresultat må afvige mere end 2 dB(A) fra et af de øvrige.

#### 11.01.005 Måleplads

- (1) Målepladsen skal være jævn og vandret med belægning af asfalt eller beton. Overfladen skal være af en sådan beskaffenhed, at støjen fra dækkene ikke har indflydelse på måleresultatet.
- (2) Støjen fra omgivelserne, herunder vindstøj, skal være mindst 10 dB(A) lavere end det målte lydtryk.

#### 11.01.006 Måleapparat

- (1) Lydtrykmåleren skal opfylde bestemmelserne i standard DS/EN 61672-1:2003, klasse 2.

~~Før 01.07.24: Lydtrykmåleren kan opfylde bestemmelserne i meddelelse nr. 179 fra Den internationale elektroniske Kommission (IEC).~~

### **11.01.007 Målebetingelser**

- (1) Støjmåling skal foretages
  - a) med driftsvarm motor,
  - b) i klart og roligt vejr, og
  - c) med køretøjet ved tjenestevægt.

### **11.02 Luftforurening**

#### **11.02.001 CO ved tomgang**

- (1) Målingen skal foretages med driftsvarm motor og ved tomgangsomdrejningstal. Målemetoden er nærmere fastsat i bilag I i direktiv 2014/45/EU.

På køretøj med mere end et afgangsrør fra udstødningssystemet foretages målingen på en af følgende måder:

- a) Afgangsrørene forenes til en afgang.
- b) Målingen foretages i hvert afgangsrør.

Måleresultatet beregnes som den aritmetiske middelværdi af målingerne for samtlige rør.

#### **11.02.003 CO og lambda ved forhøjet tomgang**

- (1) Målinger skal foretages med driftsvarm motor ved over 2.000 omdr. /min.  
På køretøj med mere end et afgangsrør gælder retningslinjerne i pkt. 11.02.001.

#### **11.02.004 Dieslrøgtæthed (fri acceleration)**

- (1) Målingen af røgtæthed (lysabsorptionskoefficient) foretages, mens motoren accelereres maksimalt fra tomgangsomdrejningstal til det regulerede højeste omdrejningstal. Målemetoden er nærmere fastsat i bilag I i direktiv 2014/45/EU.

### **11.03 Hastighed**

#### **11.03.001 Hastighedsmålemetode**

- (1) Motordrevet køretøjs største hastighed beregnes som resultatet af lige mange hastighedsmålinger foretaget i begge retninger på vandret vej.
- (2) Anden målemetode end den i pkt. (1) nævnte kan anvendes, hvis der er dokumentation for ligeværdighed.

#### **11.03.002 Målebetingelser**

- (1) Hastighedsmåling skal foretages
  - a) med driftsvarm motor,
  - b) i roligt vejr og
  - c) med køretøjet ved tjenestevægt.

#### **11.03.040 Knallert**

- (1) Ved hastighedsmåling må den fastsatte hastighedsgrænse på 30 km/t. for en lille knallert og 45 km/t. for en stor knallert ikke kunne overskrides med mere end henholdsvis 15% og 10%.

Før 01.07.24: Ved hastighedsmåling må den fastsatte hastighedsgrænse for knallert ikke kunne overskrides med mere end 20%.

#### **11.03.050 Traktor**

- (1) Ved hastighedsmåling tillades den fastsatte hastighedsgrænse overskredet med højst 10%.
- (2) Der kan foretages en mindre nedregulering af motorens omdrejningstal, hvis det er nødvendigt for at begrænse hastigheden til den fastsatte hastighedsgrænse. Motorens omdrejningstal må herved ikke

blive mindre end det omdrejningstal, ved hvilket motoren afgiver sin maksimale effekt.

**11.03.060 Motorredskab**

(1) Motorredskab skal opfylde bestemmelserne for traktor.



**Ombyggede køretøjer****1. Definitioner****1.1. Konstruktiv ændring**

- (1) Enhver ændring af styreapparat, bremses, motor og bærende elementer anses som en konstruktiv ændring, medmindre det i dette bilag er angivet, at specifikt angivne ændringer ikke anses som en konstruktiv ændring.
- (2) En typegodkendt softwareopdatering, som frigives af fabrikanten af køretøjet, og hvor der ikke foretages fysiske ændringer på køretøjet, anses ikke som en konstruktiv ændring. Det er en forudsætning, at softwareopdateringen ikke medfører typegodkendelsens ugyldighed, og at hverken motoreffekt, topfart eller brændstof-/elforbrug forøges.
- (3) Konstruktive ændringer på motor omfatter også motorens indsugnings- og udstødningssystem samt indstilling af motorparametre. Hvis der justeres til indstillingsværdier udenfor de af fabrikanten angivne værdier eller tolerancer, anses ændringen som en konstruktiv ændring af motoren. I pkt. 2.2.1.4. er dog angivet betingelser for, at ændring af indsugnings- eller udstødningssystem ikke anses som en konstruktiv ændring.
- (4) Det anses også som en konstruktiv ændring af styreapparat, bremses eller bærende elementer, hvis indstillingsværdier ændres til værdier udenfor de af fabrikanten angivne værdier eller tolerancer.
- (5) Udskiftning eller ændring af gearkasse eller differentiale anses ikke som en konstruktiv ændring af motoren.

**1.2. Godkendelse**

- (1) Ved en godkendelse forstås i dette bilag 2 en godkendelse udfærdiget af en teknisk tjeneste med bemyndigelse til at udføre de omhandlede afprøvninger.

**1.3. Prøvningsinstans**

- (1) Ved en prøvningsinstans forstås en godkendt prøvningsinstans i henhold til bekendtgørelse om godkendelse af prøvningsinstanser og kontrolinstanser på det køretøjstekniske område eller en teknisk tjeneste i henhold til bekendtgørelse om udpegelse af tekniske tjenester på det køretøjstekniske område i henhold til visse forordninger.

**1.4. Ombyggede udenlandske køretøjer, der allerede er godkendte**

- (1) For importerede køretøjer, hvorpå der er foretaget ændringer, gælder, at disse ændringer skal dokumenteres ved dansk syn på tilsvarende måde som for allerede registrerede danske køretøjer, det vil sige ved fremvisning af den oprindelige, udenlandske godkendelse, som nævnt i pkt. 1.2.

**1.5. Ændringer på afprøvede køretøjer**

- (1) På et køretøj, hvor der har været afprøvet køreegenskaber i forbindelse med godkendelsen, må der ikke efterfølgende foretages nye konstruktive ændringer af styreapparat, bremses, motor eller bærende elementer uden udarbejdelse af ny rapport.

Følgende ændringer af hjul anses dog ikke som en konstruktiv ændring i denne forbindelse:

- a) Ændring af dækbredden på maksimalt 20 mm, og med samme ændring for og bag.
- b) Ændring af fælgdiameter på maksimalt en tomme, og med samme ændring for og bag.
- c) Ændring af fælgbredde på maksimalt en tomme, og med samme ændring for og bag.
- d) Ændring af dækomkreds med maksimalt 2%.

e) Ændring af sporvidde på maks. 10 mm.

## **2. Biler**

### **2.1. Særlige køretøjsarter**

#### **2.1.1. Ændringer på visse køretøjsarter**

(1) På følgende køretøjsarter, der alle er registreret som bil på baggrund af en EU-typegodkendelse, må der kun foretages konstruktive ændringer af styreapparat, bremses, motor og bærende elementer, hvis køretøjsfabrikanten tillader ændringer:

- a) Quadricykler.
- b) Trehjulede motorcykler med egenvægt på over 400 kg.
- c) Traktorer med en tophastighed på over 40 km/t.

#### **2.1.2. Replica-biler**

(1) Replica-biler må ombygges efter reglerne i dette bilag 2 men skal stadig opfylde kravene til replica-bil, herunder i forhold til udseende, effekt, princip for motor/gearkasse og bremses.

#### **2.1.3. Typegodkendelsespligtige biler**

(1) For typegodkendelsespligtige biler skal der forud for godkendelse ved syn af en konstruktiv ændring af styreapparat, bremses, motor eller bærende elementer være udstedt en godkendelseserklæring for den ombyggede bil af Færdselsstyrelsen.

## **2.2. Ændring af motor**

(1) Ændring af motor skal godkendes ved syn på baggrund af én af følgende typer dokumentation:

- a) Dokumentation fra bilfabrikanten med konkret oplysning om motorændringerne og eventuelt nødvendige tekniske ændringer på bilen. Bilfabrikantens dokumentation skal indeholde oplysning om, at bilen efter ændringerne opfylder kravene i bilag 1, afsnit 7.05 om støj og afsnit 7.06 om luftforurening for den konkrete bil afhængig af tidspunktet for bilens første registrering.

Dieselbil skal tillige opfylde bestemmelsen i pkt. 2.2.1.2.1.

Hvis bilfabrikantens dokumentation er delvist utilstrækkelig, gælder følgende:

- i) Hvis der i bilfabrikantens dokumentation kun er oplyst en maksimal tilladt effekt, men ikke den faktisk forøgede effekt, skal dokumentationen for den aktuelle bils effekt være udfærdiget af en prøvningsinstans.
  - ii) Hvis der i bilfabrikantens dokumentation ikke er oplyst noget om støj, skal dokumentationen for bilens støj være udfærdiget af en prøvningsinstans. For bil registreret første gang før den 1. oktober 1982 kontrolleres støjen dog ved syn. Standstøjtallet må ikke overskride værdierne angivet i bilag 1, afsnit 7.05.
  - iii) Hvis der i bilfabrikantens dokumentation ikke er oplyst noget om den aktuelle luftforurening, gælder for bil registreret første gang den 1. oktober 1990 eller senere, at der skal være udfærdiget dokumentation af en prøvningsinstans, hvor det dokumenteres, at reglerne i bilag 1, afsnit 7.06 er opfyldt. Dieselbil skal tillige opfylde bestemmelsen i pkt. 2.2.1.2.1.
- b) Dokumentation via en godkendelse og med konkret oplysning om motorændringerne og eventuelt nødvendige tekniske ændringer. Godkendelsen skal indeholde oplysning om, at bilen efter ændringerne opfylder de krav i bilag 1, afsnit 7.05 om støj, og i bilag 1, afsnit 7.06 om luftforurening, der gælder for bilen. Dette kan eventuelt bekræftes i supplerende dokumentation fra en prøvningsinstans. Det er tilstrækkeligt, hvis prøvningsrapporten indeholder oplysning om, at hverken støj eller luftforurening har ændret sig.

For diesebil skal der være supplerende afprøvning af røggastallet i henhold til pkt. 2.2.1.2.1.

- c) Dokumentation fra en prøvningsinstans, der har foretaget afprøvning/kontrol i henhold til pkt. 2.2.1.
- (2) Hvis ændringen består i at bore cylindre op til nærmeste overstørrelse, anses ændringen ikke for en konstruktiv ændring og anses ikke for at give nogen effektforøgelse.

### **2.2.1. Kontrol ved ændring af motor**

- (1) Ved enhver ændring af motoren skal en prøvningsinstans kontrollere, om bilen overholder følgende krav:
- a) Motortuning må ikke være foretaget på en sådan måde, at det er tydeligt, at hele motoren er beregnet til betydeligt større motoreffekt end den, der aktuelt ønskes godkendt.
  - b) En eventuel original motor må ikke være droslet.
  - c) Reglerne om teknisk egnethed, jf. pkt. 2.2.1.1.
  - d) Reglerne om luftforurening, jf. pkt. 2.2.1.2.
  - e) Reglerne om støj, jf. pkt. 2.2.1.3.

#### **2.2.1.1. Teknisk egnethed**

- (1) En prøvningsinstans skal kontrollere, at bilen er teknisk egnet til effektforøgelsen i forhold til kravene i følgende afsnit i bilag 1:
- a) Afsnit 4 om styreapparat.
  - b) Afsnit 5 om bremseser.
  - c) Afsnit 8 om bærende elementer.
- (2) Motoreffekten skal måles på motoren eller ved hjælp af rullefelt og med bedst mulig korrektion for lufttryk, temperatur og rullemodstand, jf. FN-regulativ 85, så der kan angives korrekt motoreffekt med tilhørende omdrejningstal. En prøvningsinstans skal overvære eller selv foretage afprøvningen. For uændrede motorer skal fabrikantens oplysning om motorens oprindelige effekt benyttes. Rullefeltet skal være kalibreret og vedligeholdt i henhold til rullefeltfabrikantens forskrifter.
- (3) Bilfabrikantens oplysning om motoreffekt skal anvendes som udgangspunkt ved vurdering af motoreffektforøgelsen. Hvis bilfabrikanten oplyser motoreffekten i henhold til bruttonorm efter amerikansk standard SAE J1349, skal der dog fratrækkes 15%.
- (4) Udskiftning kun af ladeluftkøler anses ikke som en konstruktiv ændring.

#### **2.2.1.1.1. Motoreffektforøgelser op til 20%**

- (1) Ved motoreffektforøgelser op til 20% skal teknisk egnethed ikke kontrolleres. En prøvningsinstans skal dog dokumentere, at effektforøgelsen højst er 20%. Dette sker ved måling eller ved verifikation vedrørende montering af anden uændret motor.

#### **2.2.1.1.2. Motoreffektforøgelse 21-40%**

- (1) Ved motoreffektforøgelse på 21-40% skal en prøvningsinstans, ud over kontrol i henhold til pkt. 2.2.1., kontrollere, at bilen opfylder ét af følgende krav:
- a) Bilen svarer, eventuelt efter en ændring, til en original anden variant af bilmodellen med hensyn til bremseskiver, tromler, calipre, hjulcylindre og hovedcylinder samt dækbredde, og bilens motoreffekt overstiger ikke den originale anden variants motoreffekt med mere end 20%.
  - b) Bremserne for hver aksel stammer fra en bil med mindst samme motoreffekt og tilladt akseltryk, og bilen overholder kravene til bremsekontrol i pkt. 2.6.1.
  - c) Bremseskiverne har mindst målene som angivet i pkt. 2.2.1.1.2.1., og bilen overholder kravene til bremsekontrol i pkt. 2.6.1.
  - d) Bremserne opfylder kravene til bremsefading i pkt. 2.2.1.1.2.2., og bilen overholder kravene til bremsekontrol i pkt. 2.6.1.

#### **2.2.1.1.2.1. Kontrol af bremsefading ved hjælp af kontrol af bremseskivestørrelse**

- (1) Forreste bremseskiver skal opfylde følgende betingelser:
  - a) Skivediameter skal (i mm) være minimum  $270 + 0,3 \times \text{effekt i kW} + (\text{tilladt akseltryk i kg} - 1.000) \times 0,05$ .
  - b) Hvis skiverne er ventilerede (indvendige luftkanaler), er nødvendig skivediameter 10 mm mindre.
- (2) Bageste bremseskiver skal opfylde følgende betingelser:
  - a) Skivediameter skal (i mm) være minimum  $240 + 0,3 \times \text{effekt i kW} + (\text{tilladt akseltryk i kg} - 1.000) \times 0,05$ .
  - b) Hvis skiverne er ventilerede (indvendige luftkanaler), er nødvendig skivediameter 10 mm mindre.

#### **2.2.1.1.2.2. Kontrol af bremsefading på testbane**

- (1) Prøvningsinstansen skal foretage afprøvning af bremserne ved testkørsel på lige strækning. Bilen skal accelereres maksimalt fra stilstand over en strækning på  $800 \pm 25$  m, eller til bilen har nået sin topfart, hvis denne er opnået inden 800 meter. Straks derefter skal bilen bremses med mindst  $6 \text{ m/s}^2$  til stilstand, uden hjulblokering og uden aktivering af ABS. Efter højst fem sekunder skal øvelsen gentages. Afbremning, som skal være mindst  $6 \text{ m/s}^2$ , og pedaltryk, skal noteres ved den 2. opbremsning. Samme øvelse skal gentages, så der foretages i alt 8 nedbremsninger, og ved den 8. nedbremsning skal bilen kunne præstere den samme deceleration som ved 2. opbremsning ved et pedaltryk højst 50% over det ved 2. opbremsning anvendte pedaltryk og højst 50 daN.
- (2) Belæsningen i bilen under bremseprøven skal minimum være 150 kg. Hvis bilens nyttelast overstiger 50% af køreklar vægt, skal afprøvningen foretages ved minimum halv nyttelast.
- (3) De monterede bremsebelægnings skal være af en type beregnet til kørsel på vej og må ikke have væsentligt lavere friktion i kold tilstand.

#### **2.2.1.1.3. Motoreffektforøgelse 41-100%**

- (1) Hvis der opnås et effekt-/vægtforhold på mere end 20 kW/100 kg, gælder pkt. 2.2.1.1.4. Vægten er bilens køreklare vægt.
- (2) Ved motoreffektforøgelse på 41-100% skal en prøvningsinstans kontrollere, at bilen opfylder følgende:
  - a) Kravene i pkt. 2.2.1.1.2. om bil med motoreffektforøgelse på 21-40%.
  - b) Kravene i pkt. 2.2.1.1.3.1. om tilsvarende bil eller pkt. 2.2.1.1.3.2. om kontrol og afprøvning af køreegenskaber.

#### **2.2.1.1.3.1. Tilsvarende bil**

- (1) Hvis bilen, eventuelt efter ændringer, svarer til en original anden variant af bilmodellen med hensyn til bremseskiver, tromler, calipre, hjulcylindre og hovedcylinder, samt dækbredde og hjulophæng, og den aktuelle bils motoreffekt ikke overstiger den originale anden variants motoreffekt med mere end 20%, kan kontrollen angivet i pkt. 2.2.1.1. erstattes af prøvningsinstansens kontrol af, at bilen på de nævnte punkter svarer til den anden variant.

#### **2.2.1.1.3.2. Kontrol og afprøvning af køreegenskaber**

- (1) Prøvningsinstansen skal kontrollere, at bilen har tilstrækkelige sikre køreegenskaber i forhold til andre effektstærke originale biler.

Prøvningsinstansen skal foretage afprøvning af bilens køreegenskaber ved testkørsel på tør eller våd asfalt, som angivet nedenfor.

- (2) Belæsningen i bilen under afprøvningen skal minimum være 150 kg. Hvis nyttelasten for en bil overstiger 50% af køreklar vægt, skal afprøvningen foretages ved minimum halv nyttelast.
- (3) Afprøvningen skal omfatte følgende test:
- a) Kørsel på ujævn, asfalteret vej, inklusiv vej med betydelig sideværts hældninger.
  - b) Kørsel på vej med kraftig sporkøring.
  - c) Maksimal acceleration i hvert gear.
  - d) Gasgivning i sving.
  - e) Retningsstabilitet op til 90% af topfarten.
  - f) Speederslip i sving, hvor der køres med størst mulige sideacceleration.
  - g) Dobbelt undvigemanøvre foretaget efter international standard ISO 3888-1 med følgende korrektioner:
    - i) For bil med en bredde på højst 1,90 m, uden spejle, kan benyttes en fast bredde af de tre sektioner af hver øvelse på 2,30/2,50/2,70 m.
    - ii) Ved en bredde på over 1,90 m må benyttes standardens køretøjsafhængige metode for fastsættelsen af bredden af de tre sektioner.
    - iii) Gennemkørselshastigheden skal minimum være 115 km/t. For biler registreret første gang før den 1. november 2014 skal gennemkørselshastigheden minimum være 110 km/t. For biler med smallere dæk end nominelt 205 mm eller biler, der er registret første gang før den 1. januar 1980, skal gennemkørselshastigheden være minimum 105 km/t.
- Dobbelt undvigemanøvre kan alternativt være foretaget efter en tilsvarende standard.
- (4) For at bestemme 90% af topfarten som nævnt i pkt. (3) e) benyttes en matematisk fremregning i forhold til den forøgede effekt for at bestemme en teoretisk topfart, hvis bilen ikke afprøves helt til topfarten.

#### **2.2.1.1.4. Motoreffektforøgelse over 100%**

- (1) Vægten er bilens køreklare vægt.
- (2) Ved motoreffektforøgelse over 100%, eller så der opnås et effekt-/vægtforhold på over 20 kW/100 kg, skal en prøvningsinstans, udover kontrol i henhold til pkt. 2.2.1.2. og 2.2.1.3., kontrollere, at bilen, eventuelt efter en ændring, svarer til en original anden variant af bilmodellen med hensyn til bremseskiver, tromler, calipre, hjulcylindre og hovedcylindere, samt dækbredde og hjulophæng, og at den aktuelle bils motoreffekt ikke overstiger den originale anden variants motoreffekt med mere end 20%.

#### **2.2.1.2. Luftforurening**

- (1) Prøvningsinstansen skal kontrollere, at ét af følgende punkter er opfyldt:
- a) At grænseværdierne for luftforurening i bilag 1, afsnit 7.06, ikke er overskredet med mere end 20%. Kontrolværdierne i pkt. 7.06.020 må dog ikke overskrides.
  - b) At der benyttes en motor fra en anden model eller et andet mærke, forudsat at den pågældende motor opfylder samme eller nyere luftforureningsnorm end den, som gælder for bilen. Det er en forudsætning, at motorens indsugningsmanifold, udstødningsmanifold og motorstyring inklusive følere og dyser er overflyttet uændrede, at der ikke er ændret i motorstyringen, og at en eventuel katalysator eller partikelfilter er placeret højst 20 cm længere væk fra motoren målt langs rørlængden.
  - c) At ændringen af motoren kun vedrører udskiftning til en anden ladeluftkøler eller montering af en ladeluftkøler.

#### **2.2.1.2.1. Ekstra kontrol af dieslbiler**

- (1) Prøvningsinstansen skal for en diesebil kontrollere røggasværdier målt under fuld belastning ved seks konstante omdrejningstal i henhold til forordning 715/2007/EU og dens gennemførelsesforanstaltninger eller FN-regulativ 24-03. Der gælder følgende for røggasværdierne:
- Røggasværdierne må ikke overskride grænseværdierne med mere end 20%.
  - Hvis bilen er EU-typegodkendt, må røggasværdierne ikke overskride værdierne målt ved bilens oprindelige typegodkendelse med mere end 20%.

### **2.2.1.3. Støj**

- (1) Prøvningsinstansen skal kontrollere følgende:
- Bilen overholder grænseværdierne for støj i bilag 1, afsnit 7.05.
  - At der ikke i udstødningssystemet eller indsugningssystemet er monteret uoriginale klapper eller lignende, der kan justeres automatisk eller manuelt, og hvis formål er at kunne forøge støjen udenfor måleområdet. En lyddæmper må ikke være forsynet med en indsats til at reducere støjen, som kan fjernes uden, at lyddæmperen bliver ødelagt, medmindre lyddæmperen svarer til bilens originale lyddæmper eller er E-godkendt sådan.
- (2) Hvis motoreffektforøgelsen er højst 20%, og der er foretaget referencemåling i henhold til støjmålemetode IV, kan bilen godkendes uden ny støjmåling i henhold til støjmålemetode I, hvis referencetallet fra støjmålemetode IV stadig er opfyldt med den tilladte tolerance på 3 dB(A).

### **2.2.1.4. Betingelser for, at ændring af indsugning eller udstødning ikke anses som en konstruktiv ændring af motoren**

#### **2.2.1.4.1. Indsugning på bil registreret første gang før den 1. oktober 1982**

- (1) Hvis ændring af indsugning kun består i ændring af én eller flere af følgende komponenter, anses ændringen ikke for en konstruktiv ændring og anses ikke for at give nogen effektforøgelse:
- Udskiftning til andet luftfilter.
  - Udskiftning af original luftfilterkasse til anden lukket luftfilterkasse med luftfilter.
  - Udskiftning til anden indsugningsmanifold på bil med karburator.
  - Udskiftning til anden karburator med flowkapacitet, der svarer til de originale komponenter.
  - Udskiftning til andre indsprøjtningssystemer/-dyser.

#### **2.2.1.4.2. Udstødning på bil registreret første gang før den 1. oktober 1982**

- (1) Hvis bilen efter ændring af udstødning opfylder støjgrænserne angivet i bilag 1, afsnit 7.05, anses ændringen ikke for en konstruktiv ændring og anses ikke for at give nogen effektforøgelse.
- (2) Det gælder tillige, at udstødningssystemets dæmpning skal være virksomt ved alle belastninger og omdrejningstal.
- (3) Der må ikke i udstødningssystemet monteres klapper eller lignende, der kan justeres automatisk eller manuelt. E-godkendte systemer er dog tilladte.

#### **2.2.1.4.3. Indsugning på bil registreret første gang den 1. oktober 1982 eller senere**

- (1) Hvis ændring af indsugning kun består af ændring af luftfilter eller ændring af den originale luftfilterkasse til en anden lukket luftfilterkasse, og følere ikke flyttes, anses ændringen ikke for en konstruktiv ændring og anses ikke for at give nogen effektforøgelse.

#### **2.2.1.4.4. Udstødning på bil registreret første gang den 1. oktober 1982 eller senere**

- (1) Hvis bilen efter ændring af udstødning, fortsat opfylder den registrerede standstøjværdi, anses ændringen ikke for en konstruktiv ændring og anses ikke for at give nogen effektforøgelse.

- På bil med katalysator og/eller partikelfilter må der ikke være ændret på katalysator eller partikelfilter men kun på den efterfølgende del af udstødningen.
- (2) Det gælder tillige, at udstødningssystemets dæmpning skal være virksomt ved alle belastninger og omdrejningstal.
  - (3) Der må ikke i udstødningssystemet monteres klapper eller lignende, der kan justeres automatisk eller manuelt. E-godkendte systemer er dog tilladte.

### **2.3. Topfartforøgelse**

- (1) Ændring af topfartbegrænser anses som en konstruktiv ændring af motoren, der skal godkendes ved syn på baggrund af én af følgende typer dokumentation:
  - a) Dokumentation fra bilfabrikanten med konkret oplysning om eventuelt nødvendige tekniske ændringer på bilen.
  - b) Dokumentation bestående af en godkendelse og med konkret oplysning om eventuelt nødvendige tekniske ændringer.
  - c) Dokumentation fra en prøvningsinstans, der har foretaget afprøvning/kontrol i henhold til pkt. 2.3.1.

#### **2.3.1. Afprøvning**

- (1) Ved topfartforøgelse i forbindelse med en ændring af en topfartsbegrænsning, som medfører en forøgelse af topfarten på mere end 10%, skal en prøvningsinstans foretage afprøvning af retningsstabilitet ved mindst 90% af den nye topfart. Afprøvningen skal påvise, at bilen har tilstrækkeligt sikre køreegenskaber.
- (2) Til fastlæggelse af 90% af topfarten skal benyttes en matematisk fremregning i forhold til den aktuelle effekt for at bestemme en teoretisk topfart, hvis bilen ikke afprøves helt til topfarten.
- (3) Ved topfartforøgelser på op til 10% skal der ikke foretages afprøvninger, men dokumentation for forøgelsen skal medbringes til syn ved godkendelse af den konstruktive ændring.

### **2.4. Ændringer af hjul**

#### **2.4.1. Ændringer, der ikke anses for konstruktive ændringer**

- (1) Ændring af hjul anses ikke som en konstruktiv ændring af de bærende elementer, der medfører pligt til syn, godkendelse og registrering, hvis følgende betingelser er opfyldt:
  - a) Hjulene opfylder bestemmelserne om belastning, hastighedskode og afskærmning af hjul i bilag 1, afsnit 8.02 og afsnit 9.01.
  - b) Dækomkredsen afviger maksimalt med  $\pm 5\%$  i nominel værdi.  
En eventuel forskel i ændringen i omkreds på for- og bagdæk overstiger ikke 5%.  
Hvis en bils godkendelseserklæring/typegodkendelse indeholder skærpede betingelser, skal disse respekteres.
  - c) Dækket passer på fælgen.
  - d) Dækbreddeforøgelsen på baghjulene overstiger ikke dækbreddeforøgelsen på forhjulene med mere end højst 20 mm.
  - e) Dækbreddeforøgelsen på forhjulene overstiger ikke dækbreddeforøgelsen på baghjulene.
  - f) Dækbredden er ikke mindre end det mindste, som den pågældende motorvariant af bilen leveres originalt med.
  - g) Dækprofilforholdet for og bag er ens, hvis bilen leveres originalt med ens dækprofilforhold for og bag. Hvis bilen leveres originalt med forskel i dækprofilforhold for og bag, skal den forskel bevares. Profilforholdet på baghjulene må dog mindskes med en størrelse mere end på forhjulene.

- h) Sporvidden er ikke forøget med mere end 20 mm eller formindsket i forhold til de af bilfabrikanten tilladte mulige sporvidder.
- i) Hvis der er monteret sporviddeforøgere, er det af typen, der centrerer på navet og i fælgens centerhul, og som sammen med den aktuelle fælg giver en samlet ændring af sporvidden, der ikke overstiger det i pkt. h) nævnte.
- j) Dæk på samme aksel er af samme størrelse og type (opbygning og anvendelseskategori).
- k) Hvis personbil M1 og på-varebil N1 med en tilladt totalvægt på højst 3.000 kg er forsynet med dæk med forskellig opbygning (radialdæk i kombination med diagonaldæk), eller med dæk med forskellig anvendelseskategori (~~vinterdæk til krævende vinterforhold i kombination med almindelige dæk eller i kombination med terræn- og vinterdæk~~), er det en kombination, som bilfabrikanten tillader.
- l) Bilen er ikke et af følgende køretøjer:
  - i) Quadricykel.
  - ii) Trehjulet motorcykel med egenvægt på over 400 kg.
  - iii) Traktor med en tophastighed på over 40 km/t.

#### 2.4.2. Ændringer, der anses for konstruktive ændringer

- (1) Hvis én eller flere af betingelser i pkt. 2.4.1. ikke er opfyldt, anses ændringen som en konstruktiv ændring af de bærende elementer. I så fald skal ændringen godkendes ved syn på baggrund af én af følgende typer dokumentation:
  - a) Dokumentation fra bilfabrikanten med konkret oplysning om eventuelt nødvendige tekniske ændringer på bilen.
  - b) Dokumentation bestående af en godkendelse og med konkret oplysning om eventuelt nødvendige tekniske ændringer på bilen.
  - c) Dokumentation som nævnt i pkt. 2.4.2.1.
- (2) For typegodkendelsespligtige biler skal der forud for godkendelse ved syn af en konstruktiv ændring af bærende elementer være udstedt en godkendelseserklæring af Færdselsstyrelsen, og godkendelse skal ske på baggrund af dokumentation som nævnt i pkt. (1) a) eller b).

##### 2.4.2.1. Afprøvning

- (1) Ved ændring af hjul skal en prøvningsinstans foretage kontrol af, om bilen er teknisk egnet til at få foretaget den pågældende ændring af hjulene.
- (2) Prøvningsinstansen skal foretage følgende:
  - a) Kontrol af om krav til hjul og afskærmning, jf. bilag 1, afsnit 8.02 og 9.01, er opfyldt.
  - b) Kontrol af om kravene i pkt. 2.4.2.1.1. er opfyldt.
  - c) Kontrol og afprøvning af køreegenskaber, jf. pkt. 2.2.1.1.3.2.
  - d) Kontrol af decelerationskrav for driftsbremse og nødbremse, jf. bilag 1, afsnit 5.03, hvis dækompkredsen øges med mere end 5%.

##### 2.4.2.1.1. Grundlæggende krav til hjul

- (1) Sporvidden må ikke forøges med mere end 20 mm eller formindskes i forhold til de af bilfabrikanten tilladte mulige sporvidder.
- (2) Der må kun monteres sporviddeforøgere, der centrerer på navet og i fælgens centerhul, og som sammen med den aktuelle fælg giver en samlet ændring af sporvidden, der ikke overstiger det i pkt. 1) nævnte.

#### 2.5. Ændringer af fjedre, støddæmpere og krængningsstabilisator



### **2.5.1. Ændringer af fjedre, der ikke anses for konstruktive ændringer**

- (1) Ændring af fjedre anses ikke som en konstruktiv ændring af de bærende elementer, der medfører pligt til syn, godkendelse og registrering, hvis følgende betingelser er opfyldt:
- a) Fjedrene for og bag er i følge bil- eller fjederfabrikanten beregnet til den aktuelle bilmodel og -variant.
  - b) Fjedrene giver i ubelæsset stand højst en sænkning på 40 mm i forhold til den originale bil, og der er ikke uoriginal justeringsmulighed for større sænkning end 40 mm.
  - c) Fjedrene giver i ubelæsset stand højst en hævnning på 20 mm i forhold til den originale bil, og der er ikke uoriginal justeringsmulighed for større hævnning end 20 mm.
  - d) Der er ikke forbehold for bilens originalt garanterede totalvægt og akseltryk.
  - e) Fjedrene er monteret efter fjederfabrikantens anvisning.
  - f) Fjedrene sidder spilfrit i fjederskålene, også ved fuld udfjedring af hjulene, eller så snævert at positionen fastholdes sikkert.
  - g) De tekniske bestemmelser i bilag 1 er fortsat opfyldt.
  - h) For biler, der er forsynet med ALB-ventil, er ALB-ventilen indstillet således, at der opnås den oprindelige bremsekraft ved bilens nye højde i ubelastet tilstand. For typegodkendelsespligtige biler skal ALB-ventilen indstilles således, at der gives den samme bremsekraft som før ændringen både ubelæsset og ved fuldt læs.
  - i) Bilen er ikke et af følgende køretøjer:
    - i) Quadricykel.
    - ii) Trehjulet motorcykel med egenvægt på over 400 kg.
    - iii) Traktor med en tophastighed på over 40 km/t.

### **2.5.2. Ændringer af støddæmpere, der ikke anses som konstruktive ændringer**

- (1) Ændring af støddæmpere anses ikke som en konstruktiv ændring af de bærende elementer, der medfører pligt til syn, godkendelse og registrering, hvis støddæmperne ifølge støddæmperfabrikanten er beregnet til den aktuelle bilmodel og -variant.

### **2.5.3. Ændringer af krængningsstabilisator, der ikke anses som konstruktive ændringer**

- (1) Ændring af krængningsstabilisator anses ikke som en konstruktiv ændring af de bærende elementer, der medfører pligt til syn, godkendelse og registrering, hvis krængningsstabilisatorerne ifølge krængningsstabilisatorfabrikanten er beregnet til den aktuelle bilmodel og -variant, er uændrede i facon, og tykkelsen ikke afviger mere end højst 3 mm i forhold til den originale bils.

### **2.5.4. Ændringer, der anses som konstruktive ændringer**

- (1) Hvis ét eller flere af punkterne i pkt. 2.5.1., 2.5.2. og 2.5.3. ikke er opfyldt, anses ændringen som en konstruktiv ændring af de bærende elementer, som skal godkendes ved syn på baggrund af én af følgende typer dokumentation:
- a) Dokumentation fra bilfabrikanten med konkret oplysning om eventuelt nødvendige tekniske ændringer på bilen.
  - b) Dokumentation bestående af en godkendelse og med konkret oplysning om eventuelt nødvendige tekniske ændringer på bilen.
  - c) Dokumentation som nævnt i pkt. 2.5.4.1.
- (2) For typegodkendelsespligtige biler skal der forud for godkendelse ved syn af en konstruktiv ændring af bærende elementer være udstedt en godkendelseserklæring af Færdselsstyrelsen, og godkendelse skal ske i henhold til pkt. (1) a) eller b).

#### **2.5.4.1. Ændring af fjedre, støddæmpere og krængningsstabilisator**

- (1) Ved ændring af fjedre, støddæmpere eller krængningsstabilisator skal en prøvningsinstans foretage kontrol af, om bilen er teknisk egnet til at få foretaget den pågældende ændring af fjedre, støddæmpere og krængningsstabilisator.
- (2) Prøvningsinstansen skal foretage følgende:
  - a) Kontrol og afprøvning af køreegenskaber, jf. pkt. 2.2.1.1.3.2. og køretest X2 i pkt. 2.12.5. Ved udskiftning af krængningsstabilisator kontrolleres og afprøves dog kun i henhold til pkt. 2.2.1.1.3.2. (3) f) og g).
  - b) Kontrol af lygters højde, jf. bilag 1, afsnit 6, og eventuel tilkoblingsanordnings højde, jf. bilag 1, afsnit 9.05.
  - c) Kontrol af om kravene i pkt. 2.5.4.1.1. er opfyldt.

##### **2.5.4.1.1. Grundlæggende krav til fjedre, støddæmpere og krængningsstabilisator**

- (1) Fjedre, støddæmpere og krængningsstabilisator skal monteres efter komponentfabrikantens anvisning.
- (2) Fjedre skal sidde spilfrit i fjederskålene, også ved fuld udfjedring af hjulene, eller så snævert, at positionen fastholdes sikkert.
- (3) Udskiftning af fjedre, støddæmpere eller krængningsstabilisator må ikke betyde, at det er nødvendigt at nedsætte bilens tilladte akseltryk eller totalvægt.
- (4) Eventuelle luftfjedre skal have automatisk højdejustering, der træder i funktion, når tændingen tilsluttes. Hvis systemet giver mulighed for forskellige højder, skal bilen testes ved laveste og højeste indstilling.

#### **2.6. Ændring af bremsesystem**

- (1) Ændring af bremsesystem anses som en konstruktiv ændring af bremserne, der skal godkendes ved syn på baggrund af én af følgende typer dokumentation:
  - a) Dokumentation fra bilfabrikanten med konkret oplysning om eventuelt nødvendige tekniske ændringer på bilen.
  - b) Dokumentation bestående af en godkendelse og med konkret oplysning om eventuelt nødvendige tekniske ændringer.
  - c) Dokumentation fra en prøvningsinstans, der har foretaget afprøvning eller kontrol i henhold til pkt. 2.6.1.
- (2) For typegodkendelsespligtige biler skal der forud for godkendelse ved syn af en konstruktiv ændring af bremsere være udstedt en godkendelseserklæring af Færdselsstyrelsen, og godkendelse skal ske i henhold til pkt. (1) a) eller b), eller ved beregning af, at bremsepræstationerne i bilag 1, afsnit 5.03 er opfyldt.

##### **2.6.1. Ændring af bremsesystem, der anses som konstruktive ændringer**

- (1) Ved ændring af bremsesystem skal en prøvningsinstans foretage kontrol og afprøvning, jf. pkt. 2.6.1.1., af, om kravene i bilag 1, afsnit 5, om bremsere, er opfyldt.  
Derudover skal en prøvningsinstans foretage kontrol i henhold til pkt. 2.6.2. eller 2.6.3., hvor det er relevant.

##### **2.6.1.1. Kontrol og afprøvning**

- (1) Prøvningsinstansen skal kontrollere følgende:
  - a) At bremsesystemet er monteret uden ændring af bremsekomponenter eller hjulophæng.
  - b) At bremsesystemet i sin helhed stammer fra en bilvariant med mindst samme effekt og mindst samme tilladte for- og bagakseltryk.

- c) At vægtfordelingen for den aktuelle bil svarer til donorbilen. Der må maksimalt være en ændring på 100 kg i differencen mellem tilladt akseltryk for og bag i forhold til donorbilen.

#### **2.6.1.1.1. Alternativ kontrol og afprøvning**

- (1) Hvis et eller flere af punkterne i pkt. 2.6.1.1. ikke er opfyldt, skal prøvningsinstansen foretage følgende:
- a) Kontrollere, at de monterede skiver eller tromler opfylder kravene til fadingsstabilitet. Dette kontrolleres ved at konstatere ét af følgende forhold:
    - i) At de monterede skiver eller tromler stammer fra en bil med mindst samme effekt og mindst samme tilladte for- og bagakseltryk.
    - ii) At de monterede skiver har mindst samme diameter og tykkelse som de originale skiver eller at de monterede tromler har mindst samme diameter og bredde som de originale tromler.
    - iii) At de monterede skiver har mindst den diameter, som er anført i pkt. 2.2.1.1.2.1.
    - iv) At der er foretaget afprøvning af bremsefading som nævnt i pkt. 2.2.1.1.2.2.
  - b) Kontrollere, at bilen kan decelerere minimum  $9 \text{ m/s}^2$  på tør vej uden hjulblokade, dog minimum  $8 \text{ m/s}^2$  for biler fra før 1980, eller give en bedre bremsepræstation end med bilens originalbremser. Biler med ABS skal kunne decelerere min.  $9 \text{ m/s}^2$ , når ABS-systemet regulerer på alle hjul. Belæsningen i bilen under bremseprøven skal minimum være 150 kg. Hvis lasteevnen overstiger 50% af køreklar vægt, skal afprøvningen dog foretages ved minimum halv nyttelast. Pedaltryk må ikke overstige 50 kg. Alternativt skal kunne opnå én af følgende decelerationer:
    - i) Højst  $0,5 \text{ m/s}^2$  mindre end svarende til friktionskoefficienten  $\mu_{\text{glide}}$ .
    - ii) Højst  $1,0 \text{ m/s}^2$  mindre end svarende til friktionskoefficienten  $\mu_{\text{max}}$ .
  - c) Kontrollere, at baghjulene ikke blokerer før forhjulene ved den opnåelige deceleration på tør vej.
  - d) Foretage en teknisk vurdering af, om pedalvandring er tilstrækkelig, hvis en kreds falder ud.
  - e) Foretage kontrol, hvis beslag følger med for at montere caliprene eller bremseklapperne. Hvis delene kommer fra en bremsefabrikant, der også fremstiller originale bremseklapper til biler, eller en bremsefabrikant, som har solgt mindst 200 calipersæt, skal der ikke foretages yderligere. Ellers gælder f) og g) nedenfor.
  - f) Foretage kontrol, hvis særlige beslag er fremstillet for at montere caliprene eller bremseklapperne. Prøvningsinstansen skal udføre en beregning eller teknisk vurdering af, at styrken af beslagene er tilstrækkelig.
  - g) Udføre en beregning eller teknisk vurdering af, at styrken af særlige beslag, herunder hjulophænget tæt på de nye beslag, er tilstrækkelig, hvis der benyttes uoriginale beslag til montering af caliprene.
  - h) Foretage kontrol af, at bremserne af bremsefabrikanten er beregnet til helårsbrug og ikke kun til motorløb eller banebrug, hvis bremserne ikke stammer fra en anden godkendt bilmodel.

#### **2.6.2. Ændring af elementer i bremsetransmissionen**

- (1) Hvis pedalarme eller lignende udskiftes, skal prøvningsinstansen udføre en beregning eller teknisk vurdering, der viser, at styrken er tilstrækkelig, kontrollere sikkerheden, herunder sikring af samlinger m.v., samt foretage kontrol af nødvendig vandring, hvis det er relevant.

#### **2.6.3. Montering af ABS**

- (1) Ved montering af ABS skal prøvningsinstansen kontrollere, at der benyttes et komplet system, herunder hjulbremser, ABS-blok, hjulfølere, advarselslamper, m.v., fra en bil, hvor bremsesystemet er godkendt i henhold til FN-regulativ 13 eller 13-H.

- Prøvningsinstansen skal kontrollere den korrekte montering af systemet samt foretage vurdering af korrekt funktion på tør vej, glat vej og vej med split-friktion, jf. FN-regulativ 13-H, Annex 6.
- (2) Ved montering af et ABS-system, der ikke stammer fra en bil, hvor bremsesystemet er godkendt i henhold til FN-regulativ 13 eller 13-H, skal prøvningsinstansen foretage afprøvning af, om kravene i FN-regulativ 13-H, Annex 6, er opfyldt.
  - (3) Ved afmontering af ABS skal prøvningsinstansen foretage kontrol og afprøvning i henhold til pkt. 2.6.1.1.

## **2.7. Ændring af hjulophæng**

- (1) Ændring af hjulophæng anses som en konstruktiv ændring af de bærende elementer, der skal godkendes ved syn på baggrund af én af følgende typer dokumentation:
  - a) Dokumentation fra bilfabrikanten med konkret oplysning om eventuelt nødvendige tekniske ændringer på bilen.
  - b) Dokumentation bestående af en godkendelse og med konkret oplysning om eventuelt nødvendige tekniske ændringer. Godkendelsen skal inkludere både afprøvning/kontrol af køreegenskaber og styrke af komponenter.
  - c) Dokumentation fra en prøvningsinstans, der har foretaget afprøvning eller kontrol i henhold til pkt. 2.7.1.

### **2.7.1. Kontrol og afprøvning**

- (1) Ved ændring af hjulophæng, skal prøvningsinstansen foretage kontrol og afprøvning af følgende:
  - a) Køreegenskaber som angivet i pkt. 2.2.1.1.3.2., medmindre komponenternes geometri, herunder afstande mellem fastgørelsespunkter og ledcentre, er uændret.
  - b) Styrken af delene i hjulophænget.  
En af følgende muligheder skal benyttes:
    - i) Hvis delene kommer fra en bilfabrikant eller er fremstillet af en komponentfabrikant, der også fremstiller originale hjulophængsdele til biler, anses styrken for at være tilstrækkelig, hvis komponentfabrikanten oplyser, at komponenten er egnet til den pågældende bilmodel.
    - ii) Hvis delene er fremstillet af en komponentfabrikant, der ikke fremstiller originale dele til biler, men som har solgt mindst 200 hjulophængssæt, anses styrken for at være tilstrækkelig, hvis komponentfabrikanten oplyser, at komponenten er egnet til den pågældende bilmodel.
    - iii) Hvis bilen, hvorfra hjulophænget stammer, minimum har samme tilladte akseltryk, anses styrken for at være tilstrækkelig.
    - iv) Prøvningsinstansen skal udføre en beregning eller teknisk vurdering af styrken af beslagene, der viser, at delene har tilstrækkelig styrke. Hvis fastgørelsen eller området omkring fastgørelsen til karrosseri eller chassisramme ændres, skal prøvningsinstansen udføre en beregning eller teknisk vurdering, der viser, at delene har tilstrækkelig styrke.
  - c) Om kravene i bilag 1, afsnit 4, om styreapparat, og afsnit 8, om bærende elementer, er opfyldt.

### **2.7.2. Ændring af totalvægt/akseltryk**

- (1) Hvis en bilmodel findes i flere varianter, må den tilladte totalvægt og akseltryk forøges til den totalvægt henholdsvis akseltryk, der gælder for en anden variant under forudsætning af, at bremses og bærende elementer, herunder chassis/karrosseri samt hjulophæng, hvilket her vil sige hjul, fjedre, spindler, fjederben, bærearmer, reaktionsarmer, forbro, bagbro og krængningsstabilisator, efter eventuel udskiftning, svarer til varianten med den større totalvægt henholdsvis akseltryk.
- (2) En prøvningsinstans skal foretage kontrol af, at den konkrete bil svarer til varianten med højere totalvægt henholdsvis akseltryk, for så vidt angår bremses og bærende elementer.

(3) Forøgelse ud over de i pkt. (1) og (2) nævnte må kun godkendes, hvis bilfabrikanten tillader dette.

### **2.7.3. Led i hjulophæng**

- (1) Det anses ikke for en konstruktiv ændring af de bærende elementer, hvis bøsninger eller kugleled i arme til hjulophæng udskiftes til andre med øget hårdhed.
- (2) Det anses ikke for en konstruktiv ændring af de bærende elementer, hvis led i krængningsstabilisatorforbindelser og fjeder- eller støddæmperbefæstigelser udskiftes til led med ren metalforbindelse, uanset dette ikke forekom originalt.
- (3) Udskiftning til led med ren metalforbindelse i arme til hjulophæng, hvor dette ikke forekom originalt, anses som en konstruktiv ændring, der kun må godkendes, hvis bilfabrikanten tillader dette.
- (4) Kugleled skal være beskyttet mod indtrængning af støv og snavs, hvis de kan udsættes for dette.

## **2.8. Ændring af selv- eller medbærende karrosseri eller af chassisramme**

### **2.8.1. Ændringer, der ikke anses som konstruktive ændringer**

- (1) Ændring af selv- eller medbærende karrosseri eller af chassisramme anses ikke som en konstruktiv ændring, der medfører pligt til syn, godkendelse og registrering, i følgende tilfælde:
  - a) Ved montering af styrtbur eller -bøjle i bil og tilhørende forstærkninger ved fastgørelsespunkter. Der må i den forbindelse bores nødvendige huller til monteringen, og styrtburet eller -bøjlen må boltes eller svejses fast.
  - b) Ved udskiftning af påboltede skærme og klapper/døre til andet materiale. Det skal ikke dokumenteres, at bilen fortsat opfylder krav til crashtests i bilag 1, afsnit 9.01, men eventuelle eksisterende crashsensorer skal fortsat være monterede.
  - c) Ved montering af soltag eller ventilationsklap, når følgende betingelser er opfyldt:
    - i) Der er omkring udskæringen i taget anbragt en ramme, hvis udvendige og indvendige profiler sammenspændes om udskæringens kanter.
    - ii) Udskæringen i taget er beliggende symmetrisk om bilens længdeakse.
    - iii) Udskæringens dimensioner overstiger ikke 1,00 m og 0,50 m i bilens bredde- henholdsvis længderetning.
    - iv) Den vandrette afstand fra udskæringens kanter til tagets kanter er ikke mindre end 0,15 m.
    - v) Der foretages ikke overskæring eller ændring af originale profiler og lignende, der tjener til afstivning af karrosseriet.

### **2.8.2. Ændringer, der anses som konstruktive ændringer**

- (1) Hvis ét eller flere af ovennævnte punkter ikke er opfyldt, anses ændringen som en konstruktiv ændring af de bærende elementer, som skal godkendes ved syn på baggrund af én af følgende typer dokumentation:
  - a) Dokumentation fra bilfabrikanten med konkret oplysning om eventuelt nødvendige tekniske ændringer på bilen.
  - b) Dokumentation bestående af en godkendelse og med konkret oplysning om eventuelt nødvendige tekniske ændringer. Godkendelsen skal inkludere både afprøvning/kontrol af køreegenskaber og styrke af komponenter.
  - c) Dokumentation fra en prøvningsinstans, der har foretaget afprøvning eller kontrol i henhold til pkt. 2.8.2.1, 2.8.2.3. eller 2.8.2.4.
  - d) Dokumentation for, at udskiftningen er sket til en erstatningschassisramme fremstillet af en komponentfabrikant, der har fremstillet mindst 200 chassisrammer. Komponentfabrikanten skal i den forbindelse bekræfte, at chassisrammen er egnet til den pågældende bilmodel, og at godstykkelsen ikke er mindre end den originale ramme.

- (2) For typegodkendelsespligtige biler skal der forud for godkendelse ved syn af en konstruktiv ændring af bærende elementer være udstedt en godkendelseserklæring af Færdselsstyrelsen, medmindre ændringerne kun omhandler pkt. 2.8.2.5.

### **2.8.2.1. Kontrol og afprøvning**

- (1) Ved ændring af karrosseri og chassisramme skal en prøvningsinstans foretage kontrol og afprøvning af, om kravene i bilag 1, afsnit 4, om kollisionssikret styreapparat, afsnit 8, om bærende elementer, og afsnit 9.01, om udragende dele, er opfyldt.

Kontrollen og afprøvningen skal foretages i henhold til pkt. (2)-(5) eller 2.8.2.2. Der skal dog ikke foretages afprøvnings, hvis prøvningsinstansen i stedet ved kontrol kan konkludere, at ét af følgende to punkter er opfyldt:

- a) Bilen kommer efter ændring til at svare til en eksisterende, original bil af samme model.
  - b) Karrosseriet er et ikke-bærende karrosseri, og bilen er ikke omfattet af reglerne om kollisionssikret styreapparat, jf. bilag 1, afsnit 4.01.
- (2) Ved bil ændret til cabriolet, targa, pickup m.v., hvor der er monteret de samme forstærkninger, som på en original udgave, skal prøvningsinstansen ved afprøvning eller vurdering i henhold til pkt. 1.12.3. kontrollere, at bestemmelserne om kollisionssikret styreapparat, jf. FN-regulativ 12, fortsat er opfyldt, hvis ikke rat og fastgørelse er det samme og de bærende dele i forenden er uændrede.
- (3) Ved mindre ændringer, hvor mindre betydningsfulde bærende dele af karrosseri eller chassisramme er modificeret, skal prøvningsinstansen foretage en beregning eller teknisk vurdering, der viser, at styrken er tilstrækkelig. Det samme gælder ved udskiftning af de originale dørhængsler, der gør det muligt at åbne døren opad.
- (4) Ved ændringer af selvbærende karrosseri eller chassisramme med henblik på at muliggøre nye eller ændrede fastgørelsespunkter for hjulophæng, skal prøvningsinstansen foretage en beregning eller teknisk vurdering, der viser, at styrken af beslag, fastgørelse og området omkring fastgørelsen af til karrosseri eller chassisramme er tilstrækkelig.
- (5) Ved ændringer af selvbærende karrosseri eller chassis med henblik på at muliggøre nye eller ændrede fastgørelsespunkter for motor, gear og transmission, skal prøvningsinstansen foretage en beregning eller teknisk vurdering, der viser, at styrken af beslag, fastgørelse og området omkring fastgørelsen til karrosseri eller chassisramme er tilstrækkelig.

### **2.8.2.2. Forstærkning af selv- eller medbærende karrosseri eller af chassisramme**

- (1) Forstærkning af karrosseri eller chassisramme må ikke medføre risiko for revnedannelse i andre dele af konstruktionen.
- (2) Prøvningsinstansen skal udføre en beregning eller teknisk vurdering, der viser, at forstærkningerne ikke medfører øget risiko for revnedannelse i andre dele af konstruktionen.  
Beregning eller vurdering kræves dog ikke ved montering af styrtbur eller -bøjle.

### **2.8.2.3. Forlængelse eller forkortelse af chassisramme**

- (1) Ændring af akselafstand og overhæng er en konstruktiv ændring af de bærende elementer, der skal godkendes ved syn på baggrund af én af følgende typer dokumentation:
- a) Dokumentation fra bilfabrikanten med konkret oplysning om eventuelt nødvendige tekniske ændringer på bilen.
  - b) Dokumentation bestående af en godkendelse og med konkret oplysning om eventuelt nødvendige tekniske ændringer.
  - c) Dokumentation fra en prøvningsinstans eller opbygger for, at spændingerne i en egentlig chassisramme i stål på en bil med en teknisk tilladt totalvægt på over 3.500 kg ved fuldt læsset bil ikke overstiger  $100 \text{ N/mm}^2$  ( $1.000 \text{ kp/cm}^2$ ).

Ved forkortelser skal det supplerende dokumenteres, at bestemmelserne i bilag 1, pkt. 5.03.020 (2), om bremsekraftfordeling er opfyldt. ALB-indstillingen skal eventuelt ændres.

#### **2.8.2.4. Montering af læssekran, læsebagsmæk, tippelad og lignende**

- (1) Læssekran, læsebagsmæk, tippelad eller lignende skal monteres i overensstemmelse med køretøjsfabrikantens anvisninger.
- (2) Hvis bilen har chassisramme af stål, kan en prøvningsinstans eller opbygger alternativt dokumentere, at monteringen er foretaget således, at spændingerne i chassisrammen ved anvendelse af disse anordninger ikke overstiger  $150 \text{ N/mm}^2$  ( $1.500 \text{ kp/cm}^2$ ).

#### **2.8.2.5. Forstærkning af profilflanger på chassisramme**

- (1) Forstærkninger af profilflanger på chassisramme skal udføres i overensstemmelse med bilfabrikantens anvisninger eller efter følgende retningslinjer:
  - a) Forstærkningen skal bestå af fladstål anbragt på over- og underflange og være fastsvejet med afbrudt svejsesøm på sidekanterne.
  - b) Fladstålet skal være så meget smallere end flangen, at svejsningen er fri af flangens kant og rounding.
  - c) Fladstålet må ikke ende i samme lodrette tværsnit, medmindre de er ført til profilets ende.
  - d) Fladstålets ender skal være hensigtsmæssigt placeret i forhold til fjederkonsoller og lignende og skal være tilspidsede, medmindre de er ført til profilets ende.

### **2.9. Udskiftning af rat**

#### **2.9.1. Udskiftning af rat, der ikke anses som en konstruktiv ændring**

- (1) Hvis udskiftning af rat opfylder én af følgende betingelser, anses udskiftningen ikke som en konstruktiv ændring, der medfører pligt til syn, godkendelse og registrering:
  - a) Der er foretaget udskiftning til et E-godkendt rat monteret direkte eller ved hjælp af en adapter leveret af ratfabrikanten.
  - b) Der er foretaget udskiftning til et alternativt rat, der er godkendt til en personbil, der opfylder kravene i FN-regulativ 12.
  - c) Bilen er ikke omfattet af reglerne om kollisionssikret styreapparat, jf. bilag 1, afsnit 4.01. Det er desuden en betingelse, at følgende punkter er opfyldt:
    - d) Rattet har ikke skarpe kanter og er stort nok til, at bilen let kan styres.
    - e) Rattet er af samme type som det originale. Der må ikke monteres et "Yoke"-rat i en bil, der ikke er beregnet til dette.
- (2) Hvis bilen originalt er forsynet med airbag i rattet, skal betingelserne i pkt. 2.18. tillige være opfyldt.

#### **2.9.2. Udskiftning af rat, der anses som en konstruktiv ændring**

- (1) Hvis ikke ét af ovennævnte punkter er opfyldt, anses ændringen som en konstruktiv ændring af styreapparatet, som skal godkendes ved syn på baggrund af én af følgende typer dokumentation:
  - a) Dokumentation fra bilfabrikanten med konkret oplysning om eventuelt nødvendige tekniske ændringer på bilen.
  - b) Dokumentation bestående af en godkendelse og med konkret oplysning om eventuelt nødvendige tekniske ændringer.
  - c) Dokumentation fra en prøvningsinstans, der har foretaget afprøvning af rattet i henhold til FN-regulativ 12, hvis det drejer sig om personbil eller varebil, der er omfattet af reglerne om kollisionssikret styreapparat, jf. bilag 1, afsnit 4.01.

- d) Dokumentation fra en prøvningsinstans, der har foretaget afprøvning af bilen monteret med rattet i henhold til FN-regulativ 79, hvis det drejer sig om stor personbil eller lastbil, hvor rattet udskiftes til et rat med mindre ydre diameter.

## **2.10. Ombygning til limousine eller rustvogn**

- (1) Ombygning af bil til limousine eller rustvogn kan godkendes ved syn, hvis én af følgende betingelser er opfyldt:
- a) Der foreligger en godkendelse i henhold til tysk standard Merkblatt 751. En forhøjelse af tilladt akseltryk i forhold til bilfabrikantens originale værdier kan dog ikke godkendes på baggrund heraf, men tilladt totalvægt kan dog forhøjes til summen af de originale tilladte akseltryk.
  - b) Bilfabrikanten har godkendt ombygningen og eventuel forøgelse af tilladt akseltryk og tilladt totalvægt. Godkendelsen skal indeholde detaljeret beskrivelse af ombygningen, herunder ombyggerfirma, mærke, model, særlige kendetegn, samt eventuelle betingelser.
  - c) Bilen er e-godkendt i den ændrede udgave, herunder ved godkendelse i flere trin.
  - d) Ombyggerfirmaet er godkendt af bilfabrikanten i henhold til pkt. 2.10.1.
  - e) Der foreligger dokumentation fra en prøvningsinstans, der har foretaget afprøvning eller kontrol i henhold til pkt. 2.10.2.
  - f) Der anvendes den i pkt. 2.10.1 eller 2.10.2 nævnte alternative metode.

### **2.10.1. Ombygning til limousine eller rustvogn, alternativ metode**

- (1) Ombygning af bil til limousine eller rustvogn kan godkendes ved syn, hvis følgende betingelser er opfyldt:
- a) Ombyggerfirmaet figurerer på en liste over godkendte ombyggerfirmaer på en amerikansk bilfabrikants hjemmeside, eller dokumentation fremlægges ved syn i form af skriftlig erklæring fra bilfabrikanten om, at ombyggerfirmaet er godkendt af bilfabrikanten til ombygning af bilfabrikantens biler til limousiner.
  - b) Det fremgår af oplysninger om eller på bilen, at bilen klassificeres som "Passenger car" eller "Multipurpose Passenger Vehicle (MPV)".
  - c) Det fremgår af mærkat på bilen fra ombyggerfirmaet, at bilen lever op til amerikanske sikkerhedskrav for personbil, og at kravene er opfyldt med de anførte tilladte akseltryk og den anførte tilladte totalvægt.

### **2.10.2. Ombygning til rustvogn, alternativ metode**

- (1) Ved ombygning og eventuelt forlængelse til rustvogn skal prøvningsinstansen foretage kontrol af, om bilens karrosseri opfylder kravene i bilag 1, afsnit 8, om bærende elementer.
- (2) Prøvningsinstansen skal kontrollere, at følgende krav er opfyldt:
- a) At ombygningen af karrosseriet med hensyn til bund og sidepaneler er udført efter B-stolpen. Konstruktionen kan dog være suppleret med en forhøjet tagkonstruktion mellem A- og B-stolpen.
  - b) At bilens originale profilforbindelse mellem A- og B-stolpe ikke er ændret.
  - c) At karrosseriet efter B-stolpen er udført som et lukket kisterum.
  - d) At tilladte akseltryk ikke er forøget.
- Derudover skal prøvningsinstansen have foretaget en beregning eller teknisk vurdering, der viser, at styrken af den forlængede bil er tilstrækkelig, og give en erklæring om, at karrosseri eller chassisramme kan modstå de påvirkninger, der opstår under normal anvendelse og belastning af bilen.
- (3) Tilladt totalvægt må forøges til summen af tilladte akseltryk uden ny kontrol af bremses og totalvægt/akseltryk må forøges i henhold til afsnit 2.7.2.



## **2.11. Ombygning af VW Type 1 til buggy eller lignende**

- 1) Godkendelse ved syn af afkortet VW Type 1 ombygget til buggy eller lignende skal ske på baggrund af én af følgende typer dokumentation:
  - a) Dokumentation fra en prøvningsinstans, der har foretaget afprøvning eller kontrol i henhold til pkt. 2.11.1.1.
  - b) En udenlandske registreringsattest, der viser, at bilen for mere end to år siden er blevet godkendt i afkortet stand, hvis der er tale om en brugt importeret bil. Akselafstanden skal være mellem 2,00 m og 2,15 m. Bilen må være forsynet med fælge og motor som angivet i pkt. 2.11.1. (1).

### **2.11.1. Bil med afkortning af platformrammen**

- (1) Ved ombygning af VW Type 1 til buggy eller lignende skal en prøvningsinstans foretage kontrol af følgende punkter:
  - a) At bilen er ombygget med andet karrosseri i sammenhæng med afkortning af platformrammen med 0,25-0,40 m.
  - b) At bilen er monteret med originale fælge eller med fælge med afvigende mål og følgende begrænsninger:
    - i) Forreste fælge har en bredde på op til 5,5" og en indpresningsdybde mellem den originale værdi og 6 mm.
    - ii) Bageste fælge har en bredde på op til 10" og en indpresningsdybde mellem den originale værdi og -50 mm.
    - iii) Dækkenes diameter er ændret med højst 5% i forhold til originalmonteringen.
  - c) At motorens effekt ikke overstiger følgende:
    - i) 63 kW, hvis bilen har McPherson hjulophæng og skivebrems foran.
    - ii) 51 kW, hvis bilen har langsvingarme og skivebrems foran.
    - iii) 44 kW, hvis bilen har tromlebrems foran.
- (2) Prøvningsinstansen skal foretage en beregning eller teknisk vurdering, der viser, at styrken af den forkortede platformramme og karrosseri er tilstrækkelig, og afgive en erklæring om, at platformramme og karrosseri kan modstå de påvirkninger, der opstår under normal anvendelse og belastning af bilen.
- (3) Når karrosseriet skiftes ud på en bil registreret første gang den 1. maj 1977 eller senere, skal prøvningsinstansen kontrollere, at det kollisionssikre styreapparat opfylder reglerne i pkt. 2.12.3.

### **2.11.2. Bil uden afkortning af platformrammen**

- (1) Ved montering af andet karrosseri på VW Type 1, uden afkortning af platformrammen, skal en prøvningsinstans kontrollere, at bilen overholder kravene i pkt. 2.12.9.
- (2) Når karrosseriet skiftes ud på en bil registreret første gang den 1. maj 1977 eller senere, skal prøvningsinstansen kontrollere, at det kollisionssikre styreapparat opfylder reglerne i pkt. 2.12.3.

## **2.12. S sammensat bil**

- (1) Ved en sammensat bil forstås en bil, der er sat sammen af komponenter fra forskellige bilmodeller eller universalkomponenter under nedenstående forudsætninger.
- (2) For typegodkendelsespligtige biler skal der forud for godkendelse ved syn af en af en sammensat bil være udstedt en godkendelseserklæring af Færdselsstyrelsen.

### **2.12.1. Bil, hvor hverken karrosseri eller chassisramme er ændret**

- (1) Hvis selvbærende karrosseri eller chassisramme ikke er ændret, for så vidt angår bærende dele, bortset fra eventuelle beslag, anses bilen alligevel for en sammensat bil, hvis der er foretaget mindst tre af følgende ændringer:
  - a) Forhjulsophæng er udskiftet til forhjulsophæng fra anden bilmodel eller komponentfabrikant.

- b) Baghjulsophæng er udskiftet til baghjulsophæng fra anden bilmodel eller komponentfabrikant.
  - c) Styreapparatet er udskiftet til styreapparat fra anden bilmodel eller komponentfabrik.
  - d) Motor er udskiftet til motor med andet antal cylindre eller anden cylinderkonfiguration.
- (2) En prøvningsinstans skal kontrollere, om den sammensatte bil overholder de tekniske krav i bilag 1 afhængigt af bilens årgang.
- (3) For så vidt angår bilens kollisionssikkerhed, køreegenskaber, bremses, motoreffekt, støj, luftforurening, styrke af hjulophæng, karrosseri eller chassisramme, og sikkerhedsseleforankringer, skal prøvningsinstansen dog kontrollere, at bilen overholder de relevante krav i pkt. 2.12.3.-2.12.11.

### 2.12.2. Bil med ændret karrosseri eller chassisramme

- (1) Hvis selvbærende karrosseri eller chassisramme er ændret, for så vidt angår bærende dele, anses bilen for en sammensat bil, hvis der tillige er foretaget mindst to af følgende ændringer:
- a) Forhjulsophæng er udskiftet til forhjulsophæng fra anden bilmodel eller komponentfabrikant.
  - b) Baghjulsophæng er udskiftet til baghjulsophæng fra anden bilmodel eller komponentfabrikant.
  - c) Styreapparat er udskiftet til styreapparat fra anden bilmodel eller komponentfabrikant.
  - d) Motor er udskiftet til motor med andet antal cylindre eller anden cylinderkonfiguration.
- (2) En prøvningsinstans skal kontrollere, om den sammensatte bil overholder de tekniske krav i bilag 1 afhængigt af bilens årgang.
- (3) For så vidt angår bilens kollisionssikkerhed, køreegenskaber, bremses, motoreffekt, støj, luftforurening, styrke af hjulophæng, karrosseri eller chassisramme, og sikkerhedsseleforankringer, skal prøvningsinstansen dog kontrollere, at bilen overholder de relevante krav i pkt. 2.12.3.-2.12.11.

### 2.12.3. Styreapparat og kollisionssikring

- (1) På personbil registreret første gang efter den 30. april 1977 skal prøvningsinstansen foretage en teknisk vurdering af, om personbilen opfylder bilag 1, afsnit 4, om kollisionssikret styreapparat. Tilsvarende gælder for varebil med en tilladt totalvægt på højst 1.500 kg, som er registreret første gang efter den 31. marts 2002.
- (2) Prøvningsinstansen skal for ovennævnte biler foretage den tekniske vurdering på baggrund af fastgørelsen af komponenter og styreapparatets indbyggede muligheder for at deformere eller adskille sig, så rattet ikke flyttes længere end angivet i FN-regulativ 12. Derudover skal prøvningsinstansen kontrollere, at bilen er forsynet med et rat, som er godkendt i henhold til FN-regulativ 12, eller med et originalt rat fra en EU-typegodkendt personbil.

### 2.12.4. Køreegenskaber

- (1) Prøvningsinstansen skal foretage en køreegenskabstest af den sammensatte bil som angivet i pkt. 2.2.1.1.3.2., dog med undtagelse af afprøvning af speederslip, der erstattes af test X3, jf. pkt. 2.12.5. Derudover skal prøvningsinstansens kontrollere, at bilen opfylder kravene i test X1 og X2 i pkt. 2.12.5.

### 2.12.5. Køreegenskabstest

- (1) Belæsningen i bilen under kørselsprøverne skal minimum være 150 kg. Hvis lasteevnen for en bil overstiger 50% af køreklar vægt, skal afprøvningen dog foretages ved minimum halv nyttelast. Tilladt totalvægt fastsættes af prøvningsinstansen og skal minimum svare til udnyttelse af alle siddepladser med 75 kg, og dertil 10 kg i bagagerum pr. siddeplads, dog minimum 150 kg for varebil.

Test	Indhold	Godkendelseskriterium
------	---------	-----------------------

X1	Cirkelkørsel: Radius 40 m.  Styreudslag og tværacceleration måles.	Der skal være stigende styreudslag ved stigende hastighed, og der skal som minimum opnås en tværacceleration på 7,5 m/s <sup>2</sup> .
X2	Cirkelkørsel over bump: Radius 40 m.  Med en hastighed svarende til tværacceleration 6 m/s <sup>2</sup> køres med alle hjul over et bump bestående af et mindst 40 mm højt og 150-250 mm bredt bræt med 45 grader affasede sider, placeret vinkelret på kørsels- retningen.	Styreudslaget holdes konstant, og efter ét sekunds kørsel må afvigelse fra fastsat kurs ikke overstige 0,5 m.
X3	Cirkelkørsel med speederslip: Radius 40 m.  Med en hastighed svarende til en tværacceleration på 7 m/s <sup>2</sup> slippes speederen.  Cirklen skal køres i 2. gear.	Styreudslaget holdes konstant, og efter en kvart cirkels kørsel efter speederslip må den sideværts afvigelse fra den fastsatte cirkelkurs ikke overstige 12 m.

Fælles for test X1, X2 og X3: Radius og dermed afhængige tilhørende kriterier kan afvige med  $\pm 10\%$ . Cirkelkørsel kan ske på et udsnit af cirklen, herunder minimum cirka 90° til stabilisering af sideacceleration og plads til efterfølgende måling.

#### 2.12.6. Bremses

(1) Prøvningsinstansen skal foretage kontrol af, om bilen overholder kravene i pkt. 2.2.1.1.2.

#### 2.12.7. Luftforurening og støj

(1) Prøvningsinstansen skal foretage kontrol af, om bilen opfylder kravene til luftforurening, jf. pkt. 2.2.1.2., og støj, jf. pkt. 2.2.1.3.

#### 2.12.8. Vægt/effektforhold

(1) Prøvningsinstansen skal foretage kontrol af, at den sammensatte bil ikke har et effekt-/vægtforhold på over 20 kW/100 kg. Vægten er køreklar vægt inklusiv 75 kg fører.

#### 2.12.9. Karrosseri og chassisramme

(1) Prøvningsinstansen skal udføre en beregning eller teknisk vurdering af styrken af karrosseri eller chassisramme.

For beregningerne gælder følgende:

- a) Sikkerheden mod flydning ( $\gamma$ ) ethvert sted i den bærende konstruktion skal for hver af følgende belastninger være mindst følgende:
  - i.  $\gamma > 2$  for to gange statisk belastning.
  - ii.  $\gamma > 2,5$  for bremsning med deceleration 7,5 m/s<sup>2</sup>.
  - iii.  $\gamma > 2,5$  for kurvekørsel med tværacceleration 7,5 m/s<sup>2</sup>.

- b) Materialespændinger ( $\sigma$ ) skal bestemmes ved målinger foretaget på de størst belastede dele. De størst belastede dele skal findes ved hjælp af beregninger eller en teknisk vurdering af konstruktionen. For enkle konstruktioner kan anvendes beregninger alene til verificering af opfyldelsen af kravene.
- c) For belastningerne nævnt i pkt. a) udregnes sikkerheden mod udmattelse. For  $2 \times 10^6$  påvirkninger skal brudsandsynligheden ligge under 5%-fraktilen.
- (2) Prøvningsinstansen skal bedømme konstruktionens stivhed i forbindelse med afprøvning på vej. Der må ikke forekomme tendens til egenresonans ved afprøvningen op til 90% af topfarten. For at bestemme 90% af topfarten benyttes en matematisk fremregning i forhold til den forøgede effekt for at bestemme en teoretisk topfart, hvis bilen ikke afprøves helt til topfarten.
- (3) Prøvningsinstansen skal afgive en erklæring om, at karrosseri eller chassisramme kan modstå de påvirkninger, der opstår under normal anvendelse og belastning af bilen.

#### **2.12.10. Komponenter, herunder hjulophæng, aksler, spindler og styreapparat**

- (1) Prøvningsinstansen skal foretage kontrol af komponenter, herunder hjulophæng, aksler, spindler og styreapparat i henhold til pkt. 2.4. og pkt. 2.7.

#### **2.12.11. Sikkerhedsseler**

- (1) Hvis bilen ikke er forsynet med allerede afprøvede seleforankringer, og bilens årgang er fastsat til 1970 eller nyere, skal prøvningsinstansen foretage beregninger for hvert forankringspunkt, hvor det enkelte forankringspunkt udsættes for en fremadrettet kraft i henhold til nedenstående.
- a) For trepunktsele gælder følgende:
- i) Øvre forankringspunkt skal udsættes for en kraft på 5 kN.
  - ii) Nedre forankringspunkt skal udsættes for en kraft på 5 kN.
  - iii) Forankringspunkt for seletås skal udsættes for en kraft på 10 kN.
- b) For hofteselev gælder, at ethvert forankringspunkt skal udsættes for en kraft på 10 kN. Ved fælles forankringspunkter anvendes den til seletypen og forankringspunktets hørende kraft, som fremgår af ovenstående. Kraften fra hver sele påføres forankringspunktet samtidigt. Fælles forankringspunkt defineres som det punkt, hvor dele af to sikkerhedsseler er monteret i samme forankringspunkt.
- (2) Prøvningsinstansen skal foretage en kontrol og vurdering af, om seleforankringernes placering er hensigtsmæssig, jf. FN-regulativ 14 i den jf. bilag 1 for bilen gældende version.

#### **2.12.12. Fastsættelse af årgang**

- (1) Bilens nye årgang skal fastsættes af prøvningsinstansen. Årgangen fastsættes ud fra det vægtede gennemsnit af årstallet for produktionen og beregnes på baggrund af følgende elementer, hvor tallet i parentes viser vægtningen:
- a) Bærende chassisramme (3) eller selvbærende karrosseri (6).
  - b) Ikke-bærende eller medbærende karrosseri (3). Udgår hvis der er tale om selvbærende karrosseri.
  - c) Forhjulsofhæng (1).
  - d) Baghjulsofhæng (1).
  - e) Styreapparat (1).
  - f) Bremsesystem (1).
  - g) Motor (2).
- Karrosseriets eller chassisrammens årstal fastsættes til karrosseriets eller chassisrammens oprindelige årgang, hvis der kun er tilføjet beslag eller lignende.

Hvis der er lavet andre ombygninger af karrosseriet eller chassisrammen, skal årstallet fastsættes til gennemsnittet af den oprindelig årgang og årstallet, hvor bilen første gang blev fremstillet til syn med henblik på godkendelse af ændringen.

Inden for hvert element i pkt. c)-g) fastsættes årstallet til gennemsnittet af de vigtigste komponenter.

For komponenter må konstruktionsåret benyttes uanset senere produktionsdatoer.

For motor beregnes gennemsnittet af årstallet for motorblok eller cylindre og topstykke i henhold til typebetegnelserne.

For hjulophæng er det gennemsnittet af årstallet for aksel og svingarme, der er relevant, og for bremses er det gennemsnittet af årstallet for calipre til skivebremses eller ankerplader for tromlebremses, der anvendes.

For en udenlandsk og tidligere godkendt sammensat bil fastsættes årgangen til årstallet, hvor bilen blev godkendt i hjemlandet.

### **2.13. Ændring eller montering af elektronisk stabilitetssystem (ESC)**

(1) Ændring eller montering af ESC anses som en konstruktiv ændring af bilens styreapparat, der skal godkendes ved syn på baggrund af én af følgende typer dokumentation:

- a) Dokumentation fra bilfabrikanten med konkret oplysning om eventuelt nødvendige tekniske ændringer på bilen.
- b) Dokumentation bestående af en godkendelse og med konkret oplysning om eventuelt nødvendige tekniske ændringer.
- c) Dokumentation fra en prøvningsinstans, der har foretaget afprøvning eller kontrol af, at ESC-systemet efter ændring af virkemåden fortsat opfylder det for køretøjsarten relevante FN-regulativ 13 eller 140.
- d) Dokumentation fra en prøvningsinstans, der har kontrolleret, at den samme bilmodel findes i en variant uden ESC.

(2) På bil registreret 1. gang på et tidspunkt, hvor ESC er et krav ifølge bilag 1, må systemet ikke afmonteres eller sættes ud af funktion, hverken permanent eller midlertidigt. Hvis bilfabrikanten har monteret en funktion, hvor ESC kan sættes midlertidigt ud af funktion, er dette dog tilladt.

### **2.14. Ændring af vognbaneskiftalarm (LDWS)**

(1) Ændring af vognbaneskiftalarm (LDWS) anses som en konstruktiv ændring af styreapparat, der skal godkendes ved syn på baggrund af én af følgende typer dokumentation:

- a) Dokumentation fra bilfabrikanten med konkret oplysning om eventuelt nødvendige tekniske ændringer på bilen.
- b) Dokumentation bestående af en godkendelse og med konkret oplysning om eventuelt nødvendige tekniske ændringer.
- c) Dokumentation fra en prøvningsinstans, der har foretaget afprøvning eller kontrol af, at LDWS-systemet efter ændring af virkemåden fortsat opfylder det for køretøjsarten relevante forordning 2021/646/EU eller FN-regulativ 130.

(2) Vognbaneskiftalarm (LDWS) må ikke sættes permanent ud af kraft på bil, der er registreret 1. gang på et tidspunkt, hvor LDWS er et krav ifølge bilag 1.

### **2.15. Ændring eller montering af nødsystem til vognbaneassistance (ELKS)**

(1) Ændring eller montering af nødsystem til vognbaneassistance (ELKS) anses som en konstruktiv ændring af styreapparat, der skal godkendes ved syn på baggrund af én af følgende typer dokumentation:

- a) Dokumentation fra bilfabrikanten med konkret oplysning om eventuelt nødvendige tekniske ændringer på bilen.

- b) Dokumentation bestående af en godkendelse og med konkret oplysning om eventuelt nødvendige tekniske ændringer.
  - c) Dokumentation fra en prøvningsinstans, der har foretaget afprøvning eller kontrol af, at ELKS-systemet efter ændring af virkemåden fortsat opfylder det for køretøjsarten relevante forordning 2021/646/EU.
- (2) Vognbaneassistance (ELKS) må ikke sættes permanent ud af kraft på bil, der er registreret 1. gang på et tidspunkt, hvor ELKS er et krav ifølge bilag 1.

## **2.16. Ændring eller montering af avanceret nødbremsesystem (AEBS)**

- (1) Ændring eller montering af avanceret nødbremsesystem (AEBS) anses som en konstruktiv ændring af bremserne, der skal godkendes ved syn på baggrund af én af følgende typer dokumentation:
- a) Dokumentation fra bilfabrikanten med konkret oplysning om eventuelt nødvendige tekniske ændringer på bilen.
  - b) Dokumentation bestående af en godkendelse og med konkret oplysning om eventuelt nødvendige tekniske ændringer.
  - c) Dokumentation fra en prøvningsinstans, der har foretaget afprøvning eller kontrol af, at AEBS-systemet efter ændring af virkemåden fortsat opfylder det for køretøjsarten relevante FN-regulativ 131 eller 152.
- (2) Avanceret nødbremsesystem (AEBS) må ikke sættes ud af kraft på bil, der er registreret 1. gang på et tidspunkt, hvor AEBS er et krav ifølge bilag 1.
- (3) For typegodkendelsespligtige biler skal der forud for godkendelse ved syn af en konstruktiv ændring af bremses være udstedt en godkendelseserklæring af Færdselsstyrelsen.

## **2.17. Ændring eller montering af automatisk virkende hastighedsregulering (adaptiv fartpilot)**

- (1) Ændring eller montering af adaptiv fartpilot anses som en konstruktiv ændring af motoren, der kun må godkendes ved syn på baggrund af dokumentation fra bilfabrikanten.

## **2.18. Ændring af airbags**

### **2.18.1. Bil, der skal opfylde krav om kollisionstest i bilag 1, afsnit 9.01**

- (1) Fører- og passagerairbags må ikke fjernes eller sættes ud af funktion, medmindre der foreligger dokumentation for, at bestemmelserne om frontkollision fortsat er opfyldt.  
Bil, der originalt er forsynet med knap eller nøgle, som kan sætte passagerairbag'en ud af funktion, anses for at opfylde bestemmelsen også uden fungerende passagerairbag.  
Kontrollampe skal fungere sådan, at den, hvis passagerairbag'en sættes ud af funktion, fortsat kan indikere fejl på det resterende airbagsystem.
- (2) Ved udskiftning af rat med airbag er det tilstrækkeligt, at det nye rat også har en eventuelt ikke dokumenteret airbag.
- (3) Side- og gardinairbags må ikke fjernes eller sættes ud af funktion, medmindre der foreligger dokumentation for, at bestemmelserne om sidekollision fortsat er opfyldt.  
Hvis bilen er forsynet med styrtbur, må side- og gardinairbag dog fjernes.
- (4) Eventuelt sædeovertræk på sæde med sideairbag skal være beregnet til sideairbag.
- (5) Ved udskiftning af sæde med sideairbag er det tilstrækkeligt, at det nye sæde også har en eventuelt ikke dokumenteret airbag.
- (6) Sæde, som er specielt konstrueret til person med handicap, skal ikke være forsynet med sideairbag, uanset det originale sæde havde en sådan.

## **2.18.2. Bil, der ikke skal opfylde krav om kollisionstest i bilag 1, afsnit 9.01**

(1) Airbag må fjernes.

Hvis førerairbag'en fjernes, skal der dog foreligge dokumentation for, at rattet opfylder de tekniske krav i FN-regulativ 12. Det er tilstrækkeligt, at rattet er E-godkendt eller stammer fra en bil, der er godkendt i henhold til FN-regulativ 12, uanset det ikke er godkendt til den pågældende bil.

## **2.19. Montering af servohjælp til styreapparat på person- og varebil (servostyring)**

(1) Montering af servohjælp til styreapparatet anses som en konstruktiv ændring af styreapparatet, der skal godkendes ved syn på baggrund af én af følgende typer dokumentation:

- a) Dokumentation fra bilfabrikanten med konkret oplysning om eventuelt nødvendige tekniske ændringer på bilen.
- b) Dokumentation bestående af en godkendelse og med konkret oplysning om eventuelt nødvendige tekniske ændringer.
- c) Dokumentation fra en prøvningsinstans, der har foretaget afprøvning i henhold til pkt. 2.19.1.

### **2.19.1. Kontrol og afprøvning af styreapparat**

(1) Prøvningsinstansen skal foretage følgende:

- a) Kontrol af om krav til styreapparat, jf. bilag 1, pkt. 4.01.001, er opfyldt.
- b) Kontrol og afprøvning af køreegenskaber, som skal omfatte en test med slalom mellem 10 kegler, der er stillet op med en afstand på 18 m. Øvelsen foretages med 50 km/t. eller med den størst mulige hastighed, og servohjælpen må ikke være svingende eller falde ud under slalomkørslen. Belæsningen i bilen skal være som anført i pkt. 2.12.5.
- c) Kontrol af styrke af de indgående dele. I den forbindelse gælder følgende:
  - i) Hvis delene kommer fra en bilfabrikant eller er fremstillet af en komponentfabrikant, der også fremstiller originale styretøjsdele til biler, anses styrken for at være tilstrækkelig, hvis komponentfabrikanten oplyser, at komponenten er egnet til den pågældende bilmodel.
  - ii) Hvis delene er fremstillet af en komponentfabrikant, der ikke fremstiller originale dele til biler, men som har solgt mindst 200 servostyretøjssæt, anses styrken for at være tilstrækkelig, hvis komponentfabrikanten oplyser, at komponenten er egnet til den pågældende bilmodel.
  - iii) Prøvningsinstansen skal udføre en beregning eller teknisk vurdering af styrken af komponenterne, der viser, at delene har tilstrækkelig styrke.

## **2.20. Konvertering af bil til eldrift eller ændring af elsystem**

(1) Konvertering af bil med forbrændingsmotor til eldrift eller ændring af elsystemet på en bil med elmotor anses som en konstruktiv ændring af motoren, der skal godkendes ved syn på baggrund af én af følgende typer dokumentation:

- a) Dokumentation fra bilfabrikanten med konkret oplysning om alle de tekniske ændringer.
- b) Dokumentation bestående af en godkendelse og med konkret oplysning om alle de tekniske ændringer.
- c) Dokumentation fra en prøvningsinstans, der har foretaget afprøvning eller kontrol i henhold til pkt. 2.20.1.

(2) Ændring af elsystemet kan f.eks. være ændring til større eller mindre batteri eller anden elstyring herunder ændring i ladestyring af batterierne.

(3) Reglerne gælder også, hvis forbrændingsmotoren suppleres med elmotor med tilhørende batterier og teknik.

(4) Ved batteri forstås traktionsbatteri, det vil sige det batteri, der giver el til bilens fremdrift.

- (5) For typegodkendelsespligtige biler skal der forud for godkendelse ved syn af en konstruktiv ændring af motor være udstedt en godkendelseserklæring af Færdselsstyrelsen.

### 2.20.1. Kontrol og afprøvning

(1) Prøvningsinstansen skal foretage følgende:

- a) Kontrollere, at bilen opfylder de tekniske krav i FN-regulativ 100-02 om elektrisk sikkerhed.
- b) Inspicere og kontrollere drivlinens komponenter og kabling med fokus på mulige sikkerhedsrisici ved kollision og erklære, at bilen er forsvarlig på disse punkter, samt at personer ikke uforvarende kan komme i berøring med de strømførende dele, der hører til traktionsdelen.
- c) Kontrollere, at batterier er anbragt adskilt fra passagerkabinen og ikke i deformerbare zoner. Deformerbare zoner defineres her som området udenfor det omrids set ovenfra, som udgøres af hjulenes ydre kanter. For biler med bærende chassisramme skal batterierne være anbragt inden for chassisrammen.
- d) Kontrollere, at FN-regulativ 10-05 vedrørende EMC er opfyldt.
- e) Udføre en faglig vurdering af, at bilen fortsat opfylder bestemmelserne i bilag 1, pkt. 4.01.021 og 4.01.024, om kollisionssikret styreapparat.  
Vurderingen kan undlades, hvis motor og batterier befinder sig bag B-stolpen.
- f) Kontrollere, at bilen stadig har tilstrækkelig lasteevne i forhold til antal siddepladser ved belastning med 75 kg pr. person.  
Bilens oprindelige, tilladte totalvægt kan tillades forhøjet med indtil 3%, medmindre bilfabrikanten tillader yderligere forhøjelse.
- g) Kontrollere, at der ved tilladt totalvægt ikke sker overskridelse af bilens tilladte akseltryk med mere end højst 3%, når alle sæder er i brug, eventuel tilkoblingsanordning er belastet med det tilladte kugletryk, og overskydende vægt op til tilladt totalvægt er placeret midt i bagagerummet.
- h) Hvis bilen har regenerering under bremsning, skal bilen være forsynet med blokeringsfri brems (ABS), og prøvningsinstansen skal kontrollere, at bilen opfylder FN-regulativ 13-11 eller 13-H vedrørende ABS og regenerering herunder at systemet sender signal til stoplygterne ved de i regulativerne angivne decelerationer.
- i) Kontrollere, at bremsesystemets energikilde kan levere nødvendig energi til bremsning også under bykørsel med hyppige opbremsninger.  
For bil med trykluftanlæg til bremserne skal prøvningsinstansen kontrollere, at bilag 1, pkt. 5.02.003, er opfyldt.
- j) Kontrollere, at bilen opfylder standard IEC 61851-4:2020. Lademode skal som minimum være mode 1, og der skal være monteret jordleder og fejlstrømsafbryder.
- k) Kontrollere batteriets styringssystem (BMS, Battery Management System), som skal kunne styre ladning, også fra regenerativ bremsning, indenfor fabrikantens specifikationer for battericellerne med hensyn til spænding og maksimal temperatur.  
Systemet skal være forsynet med en beskyttelsesfunktion, der overvåger batteriet på celleniveau, og som afbryder batteriets ladning og belastning, så batteriet bringes i en sikker tilstand, hvis battericellerne kommer uden for specifikationerne.  
Batteriets styringssystem skal være konstrueret egensikkert, så systemet automatisk bringes i en sikker tilstand ved fejl på beskyttelsesfunktionen. Ved fejl skal bilens fører advares med et tydeligt signal i tilstrækkelig god tid til, at bilen kan bringes til en trafiksikker placering, inden batteriet afbrydes.
- l) Kontrollere, at der er en let tilgængelig mulighed for, uden særligt værktøj, at afbryde den elektriske strømkreds til bilens batteri(er). Afbrydelsen med sikkerhedsafbryderen skal ske tæt på batteriet, være sikker og omfatte mindst én pol af batteriet. Funktionen og betjeningsmetode skal være tydeligt skiltet på bilen.



- m) Hvis bilen ved ombygningen får større effekt, gælder reglerne om ændring af motor og effektforøgelse i pkt. 2.2.
- (2) Hvis en given ændring ikke har indflydelse på ét eller flere områder nævnt i pkt. (1), skal prøvningsinstansen give en begrundelse herfor, og kontrol og afprøvning kan så undlades på de omhandlede områder.

### **3. Motorcykler**

#### **3.1. Særlige køretøjsarter**

##### **3.1.1. Ændringer på visse køretøjsarter**

- (1) På følgende køretøjsarter må der kun foretages konstruktive ændringer af styreapparat, bremses, motor og bærende elementer, hvis køretøjsfabrikanten tillader ændringer, eller der foreligger en godkendelse:
- a) Tohjulede motorcykler med sidevogn.
  - b) Trehjulede motorcykler.
- (2) Ændringer som anført i afsnit 3.2.1.4. og 3.5.1., der ikke anses som konstruktive ændringer, må dog udføres på en tohjulet motorcykel med sidevogn og på en trehjulet motorcykel.

##### **3.2. Ændring af motor**

- (1) Ændring af motor skal godkendes ved syn på baggrund af én af følgende typer dokumentation:
- a) Dokumentation fra motorcykelfabrikanten med konkret oplysning om motorændringerne og eventuelt nødvendige tekniske ændringer på motorcyklen. Motorcykelfabrikantens dokumentation skal indeholde oplysning om, at motorcyklen efter ændringerne opfylder kravene i bilag 1, afsnit 7.05 om støj og afsnit 7.06 om luftforurening for den konkrete motorcykel afhængig af tidspunktet for motorcyklens første registrering.  
Hvis motorcykelfabrikantens dokumentation er delvist utilstrækkelig, gælder følgende:
    - i) Hvis der i motorcykelfabrikantens dokumentation kun er oplyst en maksimal tilladt effekt, men ikke den faktiske forøgede effekt, skal dokumentationen for den aktuelle motorcykels effekt være udfærdiget af en prøvningsinstans.
    - ii) Hvis der i motorcykelfabrikantens dokumentation ikke er oplyst noget om støj, skal dokumentationen for motorcyklens støj være udfærdiget af en prøvningsinstans. For motorcykel registreret første gang før den 1. oktober 1982 kontrolleres støjen dog ved syn. Standstøjtallet må ikke overskride værdierne angivet i bilag 1, afsnit 7.05.
    - iii) Hvis der i motorcykelfabrikantens dokumentation ikke er oplyst noget om den aktuelle luftforurening, gælder for motorcykel registreret første gang den 1. juli 2004 eller senere, at der skal være udfærdiget dokumentation af en prøvningsinstans, hvor det dokumenteres, at reglerne i bilag 1, afsnit 7.06 er opfyldt.
  - b) Dokumentation via en godkendelse og med konkret oplysning om motorændringerne og eventuelt nødvendige tekniske ændringer. Godkendelsen skal indeholde oplysning om, at motorcyklen efter ændringerne opfylder de krav i bilag 1, afsnit 7.05 om støj, og i bilag 1, afsnit 7.06 om luftforurening, der gælder for motorcyklen. Dette kan eventuelt bekræftes i supplerende dokumentation fra en prøvningsinstans. Det er tilstrækkeligt, hvis prøvningsrapporten indeholder oplysning om, at hverken støj eller luftforurening har ændret sig.
  - c) Dokumentation fra en prøvningsinstans, der har foretaget afprøvning/kontrol i henhold til pkt. 3.2.1.
- (2) Hvis ændringen består i at bore cylindre op til nærmeste overstørrelse, anses ændringen ikke for en konstruktiv ændring og anses ikke for at give nogen effektforøgelse.

### **3.2.1. Kontrol ved ændring af motor**

- (1) Ved enhver ændring af motoren skal en prøvningsinstans kontrollere, om motorcyklen overholder følgende krav:
  - a) Motortuning må ikke være foretaget på en sådan måde, at det er tydeligt, at hele motoren er beregnet til betydeligt større motoreffekt end den, der aktuelt ønskes godkendt.
  - b) En eventuelt original motor må ikke være droslet.
  - c) Reglerne om teknisk egnethed, jf. pkt. 3.2.1.1.
  - d) Reglerne om luftforurening, jf. pkt. 3.2.1.2.
  - e) Reglerne om støj, jf. pkt. 3.2.1.3.

#### **3.2.1.1. Teknisk egnethed**

- (1) En prøvningsinstans skal kontrollere, at motorcyklen er teknisk egnet til effektforøgelsen i forhold til kravene i følgende afsnit i bilag 1:
  - a) Afsnit 4 om styreapparat.
  - b) Afsnit 5 om bremseser.
  - c) Afsnit 8 om bærende elementer.
- (2) Motoreffekten skal måles på motoren eller ved hjælp af rullefelt og med bedst mulig korrektion for lufttryk, temperatur og rullemodstand, jf. forordning 134/2014/EU, så der kan angives korrekt motoreffekt med tilhørende omdrejningstal. En prøvningsinstans skal overvære eller selv foretage afprøvningen. For uændrede motorer skal fabrikantens oplysning om motorens oprindelige effekt benyttes. Rullefeltet skal være kalibreret og vedligeholdt i henhold til rullefeltfabrikantens forskrifter.
- (3) Motorcykelfabrikantens oplysning om motoreffekt anvendes som udgangspunkt ved vurdering af motoreffektforøgelsen. Hvis motorcykelfabrikanten oplyser motoreffekten i henhold til bruttonorm efter amerikansk standard SAE J1349, skal der dog fratrækkes 15%.
- (4) Udskiftning kun af ladeluftkøler anses ikke som en konstruktiv ændring.

#### **3.2.1.1.1. Motoreffektforøgelser op til 20%**

- (1) Ved motoreffektforøgelser op til 20% skal teknisk egnethed ikke kontrolleres. En prøvningsinstans skal dog dokumentere, at effektforøgelsen højst er 20%. Dette sker ved måling eller ved verifikation vedrørende montering af anden uændret motor.

#### **3.2.1.1.2. Motoreffektforøgelse 21-40%**

- (1) Ved motoreffektforøgelse på 21-40% skal en prøvningsinstans, ud over kontrol i henhold til pkt. 3.2.1., kontrollere, at motorcyklen opfylder ét af følgende krav:
  - a) Motorcyklen svarer, eventuelt efter en ændring, til en original anden variant af motorcykelmodellen med hensyn til bremseskiver, tromler, calipre, hjulcylindre og hovedcylinder samt dækbredde, og motorcyklens motoreffekt overstiger ikke den originale anden variants motoreffekt med mere end 20%.
  - b) Bremserne for hver aksel stammer fra en motorcykel med mindst samme motoreffekt og tilladt akseltryk, og motorcyklen overholder kravene til bremsekontrol i pkt. 3.6.1.
  - c) Bremseskiverne har mindst målene som angivet i pkt. 3.2.1.1.2.1., og motorcyklen overholder kravene til bremsekontrol i pkt. 3.6.1.

#### **3.2.1.1.2.1. Kontrol af bremsefading ved hjælp af kontrol af bremseskivestørrelse**

- (1) Bremseskiver skal opfylde følgende betingelser:
  - a) Skivediameter foran skal (i mm) være minimum 315, og der skal være to bremseskiver, uanset vægt og effekt.
  - b) Skivediameter bagtil skal (i mm) være minimum  $225 + (\text{tilladt akseltryk i kg} - 200) \times 0,5$ .

### **3.2.1.1.3. Motoreffektforøgelse 41-100%**

- (1) Hvis der opnås et effekt-/vægtforhold på mere end 40 kW/100 kg, gælder pkt. 3.2.1.1.4.  
Vægten er motorcyklens køreklare vægt inklusiv fører.
- (2) Ved motoreffektforøgelse på 41-100% skal en prøvningsinstans kontrollere, at motorcyklen opfylder følgende:
  - a) Kravene i pkt. 3.2.1.1.2. om motorcykel med motoreffektforøgelse på 21-40%.
  - b) Kravene i pkt. 3.2.1.1.3.1. om tilsvarende motorcykel eller pkt. 3.2.1.1.3.2. om kontrol og afprøvning af køreegenskaber.

#### **3.2.1.1.3.1. Tilsvarende motorcykel**

- (1) Hvis motorcyklen, eventuelt efter ændringer, svarer til en original anden variant af motorcykelmodellen med hensyn til bremseskiver, tromler, calipre, hjulcylindre og hovedcylinder, samt dækbredde og hjulophæng, og den aktuelle motorcykels motoreffekt ikke overstiger den originale anden variants motoreffekt med mere end 20%, kan kontrollen angivet i pkt. 3.2.1.1. erstattes af prøvningsinstansens kontrol af, at motorcyklen på de nævnte punkter svarer til den anden variant.

#### **3.2.1.1.3.2. Kontrol og afprøvning af køreegenskaber**

- (1) Prøvningsinstansen skal kontrollere, at motorcyklen har tilstrækkelige sikre køreegenskaber i forhold til andre effektstærke originale motorcykler.  
Prøvningsinstansen skal foretage afprøvning af motorcyklens køreegenskaber ved testkørsel på tør eller våd asfalt, som angivet nedenfor.
- (2) Belæsningen på motorcyklen under afprøvningen skal minimum være 75 kg.
- (3) Afprøvningen skal omfatte følgende test:
  - a) Kørsel på ujævn, asfalteret vej, inklusive vej med betydelig sideværts hældninger.
  - b) Kørsel på vej med kraftig sporkøring.
  - c) Maksimal acceleration i hvert gear.
  - d) Gasgivning i sving.
  - e) Voldsomt vognbaneskift.
  - f) Retningsstabilitet op til 90% af topfarten.
  - g) Kontrol af weaving og wobbling op til 130 km/t.
  - h) Gasslip i sving, hvor der køres med stor nedlægningsvinkel.
  - i) Den statisk målte mulige nedlægningsvinkel uden fører er mindst 35 grader til begge sider.
- (4) For at bestemme 90% af topfarten som nævnt i pkt. (3) e) benyttes en matematisk fremregning i forhold til den forøgede effekt for at bestemme en teoretisk topfart, hvis motorcyklen ikke afprøves helt til topfarten.

#### **3.2.1.1.4. Motoreffektforøgelse over 100%**

- (1) Vægten er motorcyklens køreklare vægt inklusiv fører.
- (2) Ved motoreffektforøgelse over 100%, eller så der opnås et effekt-/vægtforhold på over 40 kW/100 kg, skal en prøvningsinstans, udover kontrol i henhold til pkt. 3.2.1.2. og 3.2.1.3., kontrollere, at motorcyklen, eventuelt efter en ændring, svarer til en original anden variant af motorcykelmodellen med hensyn til bremseskiver, tromler, calipre, hjulcylindre og hovedcylinder, samt dækbredde og hjulophæng, og at den aktuelle motorcykels motoreffekt ikke overstiger den originale anden variants motoreffekt med mere end 20%.

### **3.2.1.2. Luftforurening**

(1) Prøvningsinstansen skal kontrollere, at ét af følgende punkter er opfyldt:

- a) At grænseværdierne for luftforurening i bilag 1, afsnit 7.06, ikke er overskredet med mere end 20%.
- b) At der benyttes en motor fra en anden model eller et andet mærke, forudsat at den pågældende motor opfylder samme eller nyere luftforureningsnorm end den, som gælder for motorcyklen. Det er en forudsætning, at motorens indsugningsmanifold, udstødningssystem og motorstyring inklusive følere og dyser er overflyttet uændrede, at der ikke er ændret i motorstyringen, og at en eventuel katalysator eller partikelfilter er placeret højst 20 cm længere væk fra motoren målt langs rørlængden.
- c) At ændringen af motoren kun vedrører udskiftning til en anden ladeluftkøler eller montering af en ladeluftkøler.

### **3.2.1.3. Støj**

(1) Prøvningsinstansen skal kontrollere følgende:

- a) Motorcyklen overholder grænseværdierne for støj i bilag 1, afsnit 7.05.
- b) At der ikke i udstødningssystemet eller indsugningssystemet er monteret uoriginale klapper eller lignende, der kan justeres automatisk eller manuelt, og hvis formål er at kunne forøge støjen uden for måleområdet. En lyddæmper må ikke være forsynet med en indsats til at reducere støjen, som kan fjernes uden, at lyddæmperen bliver ødelagt, medmindre lyddæmperen svarer til motorcyklens originale lyddæmper eller er E-godkendt sådan.

(2) Hvis motoreffektforøgelsen er højst 20%, og der er foretaget referencemåling i henhold til støjmålemetode IV, kan bilen godkendes uden ny støjmåling i henhold til støjmålemetode I, hvis referencetallet fra støjmålemetode IV stadig er opfyldt med den tilladte tolerance på 3 dB(A).

### **3.2.1.4. Betingelser for, at ændring af indsugning eller udstødning ikke anses som en konstruktiv ændring af motoren**

#### **3.2.1.4.1. Indsugning på motorcykel registreret første gang før den 1. oktober 1982**

- (1) Hvis ændring af indsugning kun består i ændring af én eller flere af følgende komponenter, anses ændringen ikke for en konstruktiv ændring og anses ikke for at give nogen effektforøgelse:
- a) Udskiftning til andet luftfilter.
  - b) Udskiftning af original luftfilterkasse til anden lukket luftfilterkasse med luftfilter.
  - c) Udskiftning til anden indsugningsmanifold på motorcykel med karburator.
  - d) Udskiftning til anden karburator med flowkapacitet, der svarer til de originale komponenter.
  - e) Udskiftning til andre indsprøjtningssystemer/-dyser.

#### **3.2.1.4.2. Udstødning på motorcykel registreret første gang før den 1. oktober 1982**

- (1) Hvis motorcyklen efter ændring af udstødning opfylder støjgrænserne angivet i bilag 1, afsnit 7.05, anses ændringen ikke for en konstruktiv ændring og anses ikke for at give nogen effektforøgelse.
- (2) Det gælder tillige, at udstødningssystemets dæmpning skal være virksomt ved alle belastninger og omdrejningstal.
- (3) Der må ikke i udstødningssystemet monteres klapper eller lignende, der kan justeres automatisk eller manuelt. E-godkendte systemer er dog tilladte.

#### **3.2.1.4.3. Indsugning på motorcykel registreret første gang den 1. oktober 1982 eller senere**

- (1) Hvis ændring af indsugning kun består af ændring af luftfilter eller ændring af den originale luftfilterkasse til en anden lukket luftfilterkasse, og følere ikke flyttes, anses ændringen ikke for en konstruktiv ændring og anses ikke for at give nogen effektforøgelse.

#### **3.2.1.4.4. Udstødning på motorcykel registreret første gang den 1. oktober 1982 eller senere**

(1) Hvis motorcyklen efter ændring af udstødning fortsat opfylder den registrerede standstøjværdi, anses ændringen ikke for en konstruktiv ændring og anses ikke for at give nogen effektforøgelse.

På motorcykel med katalysator må der ikke være ændret på katalysator men kun på den efterfølgende del af udstødningen.

(2) Det gælder tillige, at udstødningssystemets dæmpning skal være virksomt ved alle belastninger og omdrejningstal.

(3) Der må ikke i udstødningssystemet monteres klapper eller lignende, der kan justeres automatisk eller manuelt. E-godkendte systemer er dog tilladte.

### **3.3. Topfartforøgelse**

(1) Ændring af topfartbegrænser anses som en konstruktiv ændring af motoren, der skal godkendes ved syn på baggrund af én af følgende typer dokumentation:

a) Dokumentation fra motorcykelfabrikanten med konkret oplysning om eventuelt nødvendige tekniske ændringer på motorcyklen.

b) Dokumentation bestående af en godkendelse og med konkret oplysning om eventuelt nødvendige tekniske ændringer.

c) Dokumentation fra en prøvningsinstans, der har foretaget afprøvning/kontrol i henhold til pkt. 3.3.1.

#### **3.3.1. Afprøvning**

(1) Ved topfartforøgelse i forbindelse med en ændring af en topfartsbegrænsning, som medfører en forøgelse af topfarten på mere end 10%, skal en prøvningsinstans foretage afprøvning af retningsstabilitet ved mindst 90% af den nye topfart. Afprøvningen skal påvise, at motorcyklen har tilstrækkeligt sikre køreegenskaber.

(2) Til fastlæggelse af 90% af topfarten skal benyttes en matematisk fremregning i forhold til den aktuelle effekt for at bestemme en teoretisk topfart, hvis motorcyklen ikke afprøves helt til topfarten.

(3) Ved topfartforøgelser på op til 10% skal der ikke foretages afprøvninger, men dokumentation for forøgelsen skal medbringes til syn ved godkendelse af den konstruktive ændring.

### **3.4. Ændringer af hjul**

#### **3.4.1. Ændringer, der ikke anses for konstruktive ændringer**

(1) Ændring af hjul anses ikke som en konstruktiv ændring af de bærende elementer, der medfører pligt til syn, godkendelse og registrering, hvis følgende betingelser er opfyldt:

a) Hjulene opfylder bestemmelserne om belastning og hastighedskode i bilag 1, afsnit 8.02.

b) Dækmkredsen afviger maksimalt med  $\pm 5\%$  i nominel værdi.

En eventuel forskel i ændringen i omkreds på for- og bagdæk overstiger ikke 5%.

c) Dækket passer på fælgen.

d) Fordækkets bredde er ikke mere end 20 mm større end den bredeste originale størrelse eller mere end 10 mm smallere end den smalleste originale størrelse.

e) Bagdækkets bredde er ikke mere end 30 mm større end den bredeste originale størrelse eller mere end 10 mm smallere end den smalleste originale størrelse.

f) Fordækket er ikke bredere end bagdækket.

#### **3.4.2. Ændringer, der anses for konstruktive ændringer**

- (1) Hvis én eller flere af betingelser i pkt. 3.4.1. ikke er opfyldt, anses ændringen som en konstruktiv ændring af de bærende elementer. I så fald skal ændringen godkendes ved syn på baggrund af én af følgende typer dokumentation:
- a) Dokumentation fra motorcykelfabrikanten med konkret oplysning om eventuelt nødvendige tekniske ændringer på motorcyklen.
  - b) Dokumentation bestående af en godkendelse og med konkret oplysning om eventuelt nødvendige tekniske ændringer på motorcyklen.
  - c) Dokumentation som nævnt i pkt. 3.4.2.1.

#### **3.4.2.1. Afprøvning**

- (1) Ved ændring af hjul skal en prøvningsinstans foretage kontrol af, om motorcyklen er teknisk egnet til at få foretaget den pågældende ændring af hjulene.
- (2) Prøvningsinstansen skal foretage følgende:
- a) Kontrol af om krav til hjul og afskærmning, jf. bilag 1, afsnit 8.02 og 9.01, er opfyldt.
  - b) Kontrol og afprøvning af køreegenskaber, jf. pkt. 3.2.1.1.3.2.
  - c) Kontrol af decelerationskrav for driftsbremse og nødbremse, jf. bilag 1, afsnit 5.03, hvis dækkredsen øges med mere end 5%.

### **3.5. Ændringer af fjedre og støddæmpere**

#### **3.5.1. Ændringer af fjedre, der ikke anses for konstruktive ændringer**

- (1) Ændring af fjedre anses ikke som en konstruktiv ændring af de bærende elementer, der medfører pligt til syn, godkendelse og registrering, hvis følgende betingelser er opfyldt:
- a) Fjedrene for og bag er ifølge motorcykel- eller fjederfabrikanten beregnet til den aktuelle motorcykelmodel og -variant.
  - b) Fjedrene giver i ubelæst stand højst en sænkning eller hævnning på 40 mm i forhold til den originale motorcykel, og der er ikke uoriginal justeringsmulighed for større sænkning end 40 mm.
  - c) Der er ikke forbehold for motorcyklens originalt garanterede totalvægt og akseltryk.
  - d) Fjedrene er monteret efter fjederfabrikantens anvisning.
  - e) Fjedrene sidder spilfrit i fjederskålene, også ved fuld udfjedring af hjulene, eller så snævert at positionen fastholdes sikkert.
  - f) De tekniske bestemmelser i bilag 1 er fortsat opfyldt.

#### **3.5.2. Ændringer af støddæmpere, der ikke anses som konstruktive ændringer**

- (1) Ændring af støddæmpere anses ikke som en konstruktiv ændring af de bærende elementer, der medfører pligt til syn, godkendelse og registrering, hvis støddæmperne ifølge støddæmperfabrikanten er beregnet til den aktuelle motorcykelmodel og -variant.

#### **3.5.3. Ændringer, der anses som konstruktive ændringer**

- (1) Hvis ét eller flere af punkterne i pkt. 3.5.1. og 3.5.2. ikke er opfyldt, anses ændringen som en konstruktiv ændring af de bærende elementer, som skal godkendes ved syn på baggrund af én af følgende typer dokumentation:
- a) Dokumentation fra motorcykelfabrikanten med konkret oplysning om eventuelt nødvendige tekniske ændringer på motorcyklen.
  - b) Dokumentation bestående af en godkendelse og med konkret oplysning om eventuelt nødvendige tekniske ændringer på motorcyklen.
  - c) Dokumentation som nævnt i pkt. 3.5.3.1.

### **3.5.3.1. Ændring af fjedre eller støddæmpere**

- (1) Ved ændring af fjedre eller støddæmpere skal en prøvningsinstans foretage kontrol af, om motorcyklen er teknisk egnet til at få foretaget den pågældende ændring af fjedre eller støddæmpere.
- (2) Prøvningsinstansen skal foretage følgende:
  - a) Kontrol og afprøvning af køreegenskaber, jf. pkt. 3.2.1.1.3.2.
  - b) Kontrol af lygters højde, jf. bilag 1, afsnit 6.
  - c) Kontrol af om kravene i pkt. 3.5.3.1.1. er opfyldt.

#### **3.5.3.1.1. Grundlæggende krav til fjedre eller støddæmpere**

- (1) Fjedre og støddæmpere skal monteres efter komponentfabrikantens anvisning.
- (2) Fjedre skal sidde spilfrit i fjederskålene, også ved fuld udfjedring af hjulene, eller så snævert, at positionen fastholdes sikkert.
- (3) Udskiftning af fjedre eller støddæmpere må ikke betyde, at det er nødvendigt at nedsætte motorcyklens tilladte akseltryk eller totalvægt.
- (4) Eventuelle luftfjedre skal have automatisk højdejustering, der træder i funktion, når tændingen tilsluttes. Hvis systemet giver mulighed for forskellige højder, skal motorcyklen testes ved laveste og højeste indstilling.

### **3.6. Ændring af bremsesystem**

- (1) Ændring af bremsesystem anses som en konstruktiv ændring af bremserne, der skal godkendes ved syn på baggrund af én af følgende typer dokumentation:
  - a) Dokumentation fra motorcykelfabrikanten med konkret oplysning om eventuelt nødvendige tekniske ændringer på motorcyklen.
  - b) Dokumentation bestående af en godkendelse og med konkret oplysning om eventuelt nødvendige tekniske ændringer.
  - c) Dokumentation fra en prøvningsinstans, der har foretaget afprøvning eller kontrol i henhold til pkt. 3.6.1.

#### **3.6.1. Ændring af bremsesystem, der anses som konstruktive ændringer**

- (1) Ved ændring af bremsesystem skal en prøvningsinstans foretage kontrol og afprøvning, jf. pkt. 3.6.1.1., af, om kravene i bilag 1, afsnit 5, om bremsere, er opfyldt.  
Derudover skal en prøvningsinstans foretage kontrol i henhold til pkt. 3.6.2. eller 3.6.3., hvor det er relevant.

##### **3.6.1.1. Kontrol og afprøvning**

- (1) Prøvningsinstansen skal kontrollere følgende:
  - a) At bremsesystemet er monteret uden ændring af bremsekomponenter eller hjulophæng.
  - b) At bremsesystemet i sin helhed stammer fra en motorcykelvariant med mindst samme effekt og mindst samme tilladte for- og bagakseltryk.

###### **3.6.1.1.1. Alternativ kontrol og afprøvning**

- (1) Hvis et eller flere af punkterne i pkt. 3.6.1.1. ikke er opfyldt, skal prøvningsinstansen foretage følgende:
  - a) Kontrollere, at de monterede skiver eller tromler opfylder kravene til fadingsstabilitet. Dette kontrolleres ved at konstatere ét af følgende forhold:

- i) At de monterede skiver eller tromler stammer fra en motorcykel med mindst samme effekt og mindst samme tilladte for- og bagakseltryk.
  - ii) At de monterede skiver har mindst samme diameter og tykkelse som de originale skiver, eller at de monterede tromler har mindst samme diameter og bredde som de originale tromler.
  - iii) At de monterede skiver har mindst den diameter, som er anført i pkt. 3.2.1.1.2.1.
- b) Kontrollere, at motorcyklen på tør vej kan decelerere minimum  $5 \text{ m/s}^2$  med forbremsen og  $3 \text{ m/s}^2$  med bagbremsen, dog  $4 \text{ m/s}^2$  henholdsvis  $2,5 \text{ m/s}^2$  for motorcykler fra før 1980, eller bedre end med de originale bremser.
- Belæsningen på motorcyklen under bremseprøven skal minimum være 75 kg.  
Pedaltryk må ikke overstige 50 kg, og håndgrebstryk må ikke overstige 20 kg.
- c) Foretage en teknisk vurdering af, om greb- og pedalvandring er tilstrækkelig, når bremserne bliver meget varme.
- d) Foretage kontrol, hvis beslag følger med for at montere caliprene eller bremseskiverne. Kontrollen består af følgende: Hvis delene kommer fra en bremsefabrikant, der også fremstiller originale bremsedele til biler, eller en bremsefabrikant, som har solgt mindst 200 calipersæt, skal der ikke foretages yderligere. Ellers gælder e) og f) nedenfor.
- e) Foretage kontrol, hvis særlige beslag er fremstillet for at montere caliprene eller bremseskiverne. Prøvningsinstansen skal udføre en beregning eller teknisk vurdering af, at styrken af beslagene er tilstrækkelig.
- f) Udføre en beregning eller teknisk vurdering af, at styrken af særlige beslag, herunder hjulophænget tæt på de nye beslag, er tilstrækkelig, hvis der benyttes uoriginale beslag til montering af caliprene.
- g) Foretage kontrol af, at bremserne af bremsefabrikanten er beregnet til helårsbrug og ikke kun til motorløb eller banebrug, hvis bremserne ikke stammer fra en anden godkendt motorcykelmodel.

### 3.6.2. Ændring af elementer i bremsetransmissionen

- (1) Hvis pedalarmer eller lignende udskiftes, skal prøvningsinstansen udføre en beregning eller teknisk vurdering, der viser, at styrken er tilstrækkelig, kontrollere sikkerheden, herunder sikring af samlinger m.v., samt foretage kontrol af nødvendig vandring, hvis det er relevant.

### 3.6.3. Montering af ABS

- (1) Ved montering af ABS skal prøvningsinstansen kontrollere, at der benyttes et komplet system, herunder hjulbremsesystem, ABS-blok, hjulfølere, advarselslamper, m.v., fra en motorcykel, hvor bremsesystemet er godkendt i henhold til FN-regulativ 78.  
Prøvningsinstansen skal kontrollere den korrekte montering af systemet samt foretage vurdering af korrekt funktion på tør og glat vej.
- (2) Ved montering af et ABS-system, der ikke stammer fra en motorcykel, hvor bremsesystemet er godkendt i henhold til FN-regulativ 78, skal prøvningsinstansen foretage afprøvning af, om kravene i FN-regulativ 78 vedrørende ABS-bremser er opfyldt.
- (3) Ved afmontering af ABS skal prøvningsinstansen foretage kontrol og afprøvning i henhold til pkt. 3.6.1.1. og eventuelt pkt. 3.6.1.1.1.

### 3.7. Ændring af for- eller baggaffel

- (1) Ændring af for- eller baggaffel anses som en konstruktiv ændring af de bærende elementer, der skal godkendes ved syn på baggrund af én af følgende typer dokumentation:
- a) Dokumentation fra motorcykelfabrikanten med konkret oplysning om eventuelt nødvendige tekniske ændringer på motorcyklen.



- b) Dokumentation bestående af en godkendelse og med konkret oplysning om eventuelt nødvendige tekniske ændringer. Godkendelsen skal inkludere både afprøvning/kontrol af køreegenskaber og styrke af komponenter.
- c) Dokumentation fra en prøvningsinstans, der har foretaget afprøvning eller kontrol i henhold til pkt. 3.7.1.

### **3.7.1. Kontrol og afprøvning**

- (1) Ved ændring af for- eller baggaffel, skal prøvningsinstansen foretage kontrol og afprøvning af følgende:
- a) Køreegenskaber som angivet i pkt. 3.2.1.1.3.2., hvis komponenternes geometri er ændret, så en eller flere af følgende værdier er overskredet:
    - i) Efterløbet er ændret med mere end  $\pm 20\%$ .
    - ii) Akselafstanden er forkortet med mere end 2 cm.
    - iii) Akselafstanden er forlænget med mere end 5 cm.
  - b) Styrken af delene i hjulophænget.  
En af følgende muligheder skal benyttes:
    - i) Hvis delene kommer fra en motorcykelfabrikant eller er fremstillet af en komponentfabrikant, der også fremstiller originale hjulophængsdele til motorcykler, anses styrken for at være tilstrækkelig, hvis komponentfabrikanten oplyser, at komponenten er egnet til den pågældende motorcykelmodel.
    - ii) Hvis delene er fremstillet af en komponentfabrikant, der ikke fremstiller originale dele til motorcykler, men som har solgt mindst 200 for- henholdsvis baggafler, anses styrken for at være tilstrækkelig, hvis komponentfabrikanten oplyser, at komponenten er egnet til den pågældende motorcykelmodel.
    - iii) Hvis motorcyklen, hvorfra for- eller baggaffel stammer, minimum har samme tilladte akseltryk, anses styrken for at være tilstrækkelig.
    - iv) Prøvningsinstansen skal udføre en beregning eller teknisk vurdering af styrken af beslagene, der viser, at delene har tilstrækkelig styrke. Hvis fastgørelsen eller området omkring fastgørelsen til karrosseri eller chassisramme ændres, skal prøvningsinstansen udføre en beregning eller teknisk vurdering, der viser, at delene har tilstrækkelig styrke.
  - c) Om kravene i bilag 1, afsnit 8, om bærende elementer, er opfyldt.
  - d) Hvis der er tale om en trehjulet motorcykel, skal kontrollen foretages i henhold til pkt. 2.7.1.

### **3.8. Ændring af ramme**

- (1) Ændring af rammen anses som en konstruktiv ændring af de bærende elementer, der skal godkendes ved syn på baggrund af én af følgende typer dokumentation:
- a) Dokumentation fra motorcykelfabrikanten med konkret oplysning om eventuelt nødvendige tekniske ændringer på motorcyklen.
  - b) Dokumentation bestående af en godkendelse og med konkret oplysning om eventuelt nødvendige tekniske ændringer. Godkendelsen skal inkludere både afprøvning/kontrol af køreegenskaber og styrke af komponenter.
  - c) Dokumentation fra en prøvningsinstans, der har foretaget afprøvning eller kontrol i henhold til pkt. 3.8.1.
  - d) Dokumentation for, at udskiftningen er sket til en erstatningsramme fremstillet af en komponentfabrikant, der har fremstillet mindst 200 rammer. Komponentfabrikanten skal i den forbindelse bekræfte, at rammen er egnet til den pågældende motorcykelmodel, og at godstykkelsen ikke er mindre end den originale ramme.

### **3.8.1. Kontrol og afprøvning**

(1) Ved ændring af ramme skal en prøvningsinstans foretage kontrol og afprøvning af, om kravene i bilag 1, afsnit 8 om bærende elementer, er opfyldt.

(2) Kontrollen og afprøvningen skal foretages i henhold til pkt. (3).

Der skal dog ikke foretages afprøvnings, hvis prøvningsinstansen i stedet ved kontrol kan konkludere, at motorcyklen efter ændringen kommer til at svare til en eksisterende, original motorcykel af samme model.

(3) Prøvningsinstansen skal kontrollere, at følgende er opfyldt:

a) Ved afskæring og erstatning eller tilføjelse af en anden tværgående forbindelse på en rammedel placeret bag fastgørelsespunkterne til dobbelte bagfjedre og støddæmpere eller for monofjeder og -dæmper rammedelen bag førersædet, hvor rammedelen har udgjort en tværgående forbindelse, skal prøvningsinstansen udføre en beregning eller teknisk vurdering, der viser, at styrken og stivheden er tilstrækkelig.

b) Ved ændring på en ramme for at muliggøre nye eller ændrede fastgørelsespunkter til for- eller baggaffel, skal prøvningsinstansen udføre en beregning eller teknisk vurdering, der viser, at styrken af beslag og fastgørelse samt området omkring fastgørelsen til rammen er tilstrækkelig.

c) Ved ændring af ramme for at muliggøre nye eller ændrede fastgørelsespunkter for motor, gear, transmission eller hjælperamme, skal prøvningsinstansen udføre en beregning eller teknisk vurdering, der viser, at styrken af beslag og fastgørelse samt området omkring fastgørelsen til rammen er tilstrækkelig.

d) Ved ændring eller udskiftning af en påskruet hjælperamme, som bærer et sæde, skal prøvningsinstansen udføre en køreprøve med motorcyklen eller foretage en beregning eller teknisk vurdering, som viser, at hjælperammen er tilstrækkelig stiv til, at muligheden for at styre motorcyklen ikke påvirkes negativt.

### **3.9. Montering af sidevogn på motorcykel**

(1) Montering af sidevogn anses som en konstruktiv ændring af de bærende elementer, der skal godkendes ved syn på baggrund af én af følgende typer dokumentation:

a) Dokumentation fra motorcykelfabrikanten med konkret oplysning om eventuelt nødvendige tekniske ændringer på motorcyklen.

b) Dokumentation bestående af en godkendelse og med konkret oplysning om eventuelt nødvendige tekniske ændringer. Godkendelsen skal inkludere både afprøvning/kontrol af køreegenskaber og styrke af komponenter.

c) Dokumentation fra en prøvningsinstans, der har foretaget afprøvning eller kontrol i henhold til pkt. 3.9.1.

#### **3.9.1. Kontrol og afprøvning**

(1) Ved montering af sidevogn skal en prøvningsinstans kontrollere, at motorcyklen med sidevogn opfylder bestemmelserne i bilag 1, afsnit 4 om styreapparat, afsnit 5 om bremses og afsnit 8 om bærende elementer.

(2) Afsnit 4 og 8 anses for opfyldt, hvis en prøvningsinstans har udført en beregning eller teknisk vurdering samt foretaget en test af køreegenskaberne herunder svingningsforhold ved kørsel med og uden passagerer op til 90% af motorcyklens tophastighed, der viser, at styrken af motorcyklen er tilstrækkelig, og køreegenskaber er tilfredsstillende. Opfyldelse af kravene i bilag 1, afsnit 5 om bremses, kontrolleres ligeledes af prøvningsinstansen.

### **3.10. Sammensat tohjulet motorcykel**

- (1) Ved en sammensat motorcykel forstås en motorcykel, der er sat sammen af komponenter fra forskellige motorcykelmodeller eller universalkomponenter under nedenstående forudsætninger.

### **3.10.1. Motorcykel, hvor rammen ikke er ændret**

- (1) Hvis rammen ikke er ændret, for så vidt angår bærende dele, bortset fra eventuelle beslag, anses motorcyklen alligevel for en sammensat motorcykel, hvis der er foretaget mindst én af følgende ændringer:
- a) Motoren er udskiftet til en anden motor med mere end 20% effekt i forhold til den originale.
  - b) Motoren er udskiftet til en anden motor med højst 20% mere effekt i forhold til den originale, og forgaffel, baggaffel eller bremses er udskiftet til andre dele end dele, der svarer til de originale.

### **3.10.2. Motorcykel med ændret ramme**

- (1) Hvis rammen er ændret, anses motorcyklen som en sammensat motorcykel.
- (2) En prøvningsinstans skal kontrollere, om den sammensatte motorcykel overholder de tekniske krav i bilag 1 afhængigt af motorcyklens årgang.
- (3) For så vidt angår motorcyklens køreegenskaber, bremses, motoreffekt, støj, luftforurening, styrke af ramme, herunder for- og baggaffel, skal prøvningsinstansen dog kontrollere, at motorcyklen overholder de relevante krav i pkt. 3.10.3.-3.10.8.

### **3.10.3. Køreegenskaber**

- (1) Prøvningsinstansen skal foretage en køreegenskabstest af den sammensatte motorcykel som angivet i pkt. 3.2.1.1.3.2.

### **3.10.4. Bremses**

- (1) Prøvningsinstansen skal foretage kontrol af, om motorcyklen overholder kravene i pkt. 3.2.1.1.2.

### **3.10.5. Luftforurening og støj**

- (1) Prøvningsinstansen skal foretage kontrol af, om motorcyklen opfylder kravene til luftforurening, jf. pkt. 3.2.1.2., og støj, jf. pkt. 3.2.1.3.

### **3.10.6. Vægt/effektforhold**

- (1) Prøvningsinstansen skal foretage kontrol af, at den sammensatte motorcykel ikke har et effekt-/vægtforhold på over 40 kW/100 kg. Vægten er køreklar vægt inklusiv 75 kg fører.

### **3.10.7. Ramme**

- (1) Prøvningsinstansen skal udføre en beregning eller teknisk vurdering af styrken af rammen.
- For beregningerne gælder følgende:
- a) Sikkerheden mod flydning ( $\gamma$ ) ethvert sted i den bærende konstruktion skal for hver af følgende belastninger være mindst følgende:
    - i)  $\gamma > 2$  for to gange statisk belastning.
    - ii)  $\gamma > 2,5$  for bremsning med deceleration  $7,5 \text{ m/s}^2$  opnået med bremskraft svarende til  $6 \text{ m/s}^2$  fra forhjulet og  $1,5 \text{ m/s}^2$  fra baghjulet.
  - b) Materialespændinger ( $\sigma$ ) skal bestemmes ved målinger foretaget på de størst belastede dele. De størst belastede dele skal findes ved hjælp af beregninger eller en teknisk vurdering af konstruktionen. For enkle konstruktioner kan anvendes beregninger alene til verificering af opfyldelsen af kravene.

- c) For belastningerne nævnt i pkt. a) udregnes sikkerheden mod udmattelse. For  $2 \times 10^6$  påvirkninger skal brudsandsynligheden ligge under 5%-fraktilen.
- (2) Prøvningsinstansen skal bedømme konstruktionens stivhed i forbindelse med afprøvning på vej. Der må ikke forekomme tendens til egenresonans ved afprøvningen op til 90% af topfarten. For at bestemme 90% af topfarten benyttes en matematisk fremregning i forhold til den forøgede effekt for at bestemme en teoretisk topfart, hvis bilen ikke afprøves helt til topfarten.
- (3) Prøvningsinstansen skal afgive en erklæring om, at rammen kan modstå de påvirkninger, der opstår under normal anvendelse og belastning af bilen.

### **3.10.8. Komponenter, herunder forgaffel, baggaffel, spindler og andre ophængsdele**

- (1) Prøvningsinstansen skal foretage kontrol af komponenter, herunder forgaffel, baggaffel, spindler og andre hjulophængsdele i henhold til pkt. 3.4. og pkt. 3.7.

### **3.10.9. Fastsættelse af årgang**

- (1) Motorcyklens nye årgang skal fastsættes af prøvningsinstansen.
- Årgangen fastsættes ud fra det vægtede gennemsnit af årstallet for produktionen og beregnes på baggrund af følgende elementer, hvor tallet i parentes viser vægtingen:
- a) Ramme (4).
  - b) Forgaffel (1).
  - c) Baggaffel (1).
  - d) Forbremsere (1).
  - e) Bagbremsere (1).
  - f) Motor (3).
  - g) Transmission (2).
- Rammens årstal fastsættes til rammens oprindelige årgang, hvis der kun er tilføjet beslag eller lignende.
- Hvis der er lavet andre ombygninger af rammen, skal årstallet fastsættes til gennemsnittet af den oprindelige årgang og årstallet, hvor motorcyklen første gang blev fremstillet til syn med henblik på godkendelse af ændringen.
- Inden for hvert element i pkt. d)-g) fastsættes årstallet til gennemsnittet af de vigtigste komponenter. For komponenter må konstruktionsåret benyttes uanset senere produktionsdatoer.
- For motor beregnes gennemsnittet af årstallet for motorblok eller cylindre og topstykke i henhold til typebetegnelserne.
- For bremsere beregnes gennemsnittet af årstallet for calipre til skivebremsere eller ankerplader for tromlebremsere, der anvendes.
- For en udenlandsk og tidligere godkendt sammensat motorcykel fastsættes årgangen til årstallet, hvor motorcyklen blev godkendt i hjemlandet.

### **3.11. Ændring af elektronisk stabilitetssystem (ESC)**

- (1) Ændring af ESC anses som en konstruktiv ændring af motorcyklens styreapparatet, der skal godkendes ved syn på baggrund af én af følgende typer dokumentation:
- a) Dokumentation fra motorcykelfabrikanten med konkret oplysning om eventuelt nødvendige tekniske ændringer på motorcyklen.
  - b) Dokumentation bestående af en godkendelse og med konkret oplysning om eventuelt nødvendige tekniske ændringer.
  - c) Dokumentation fra en prøvningsinstans, der har kontrolleret, at den samme motorcykelmodel findes i en variant uden ESC.

- (2) På motorcykel originalt forsynet med ESC må systemet ikke afmonteres eller sættes ud af funktion, hverken permanent eller midlertidigt. Hvis motorcykelfabrikanten har monteret en funktion, hvor ESC kan sættes midlertidigt ud af funktion, er dette dog tilladt.

### **3.12. Konvertering af motorcykel til eldrift eller ændring af elsystem**

- (1) Konvertering af motorcykel med forbrændingsmotor til eldrift eller ændring af elsystemet på en motorcykel med elmotor anses som en konstruktiv ændring af motoren, der skal godkendes ved syn på baggrund af én af følgende typer dokumentation:
- a) Dokumentation fra motorcykelfabrikanten med konkret oplysning om alle de tekniske ændringer.
  - b) Dokumentation bestående af en godkendelse og med konkret oplysning om alle de tekniske ændringer.
  - c) Dokumentation fra en prøvningsinstans, der har foretaget afprøvning eller kontrol i henhold til pkt. 3.12.1.
- (2) Ændring af elsystemet kan f.eks. være ændring til større eller mindre batteri eller anden elstyring herunder ændring i ladestyring af batterierne.
- (3) Reglerne gælder også, hvis forbrændingsmotoren suppleres med elmotor med tilhørende batterier og teknik.
- (4) Ved batteri forstås traktionsbatteri, det vil sige det batteri, der giver el til motorcyklens fremdrift.

#### **3.12.1. Kontrol og afprøvning**

- (1) Prøvningsinstansen skal foretage følgende:
- a) Kontrollere, at motorcyklen opfylder de tekniske krav i forordning 3/2014/EU, bilag IV, om elektrisk sikkerhed.
  - b) Inspicere og kontrollere drivlinens komponenter og kabling med fokus på mulige sikkerhedsrisici ved kollision og erklære, at motorcyklen er forsvarlig på disse punkter, samt at personer ikke uforvarende kan komme i berøring med de strømførende dele, der hører til traktionsdelen.
  - c) Kontrollere, at batterier er anbragt adskilt fra passagerkabinen på lukkede motorcykler.
  - d) Kontrollere, at FN-regulativ 10-05 vedrørende EMC er opfyldt.
  - e) Kontrollere, at motorcyklen stadig har tilstrækkelig lasteevne i forhold til antal siddepladser ved belastning med 75 kg pr. person.  
Motorcyklens oprindelige, tilladte totalvægt kan tillades forhøjet med indtil 3%, medmindre motorcykelfabrikanten tillader yderligere forhøjelse.
  - f) Kontrollere, at der ved tilladt totalvægt ikke sker overskridelse af motorcyklens tilladte akseltryk med mere end højst 3%, når alle sæder er i brug, og overskydende vægt op til tilladt totalvægt er placeret på motorcyklens bagagepladser.
  - g) Hvis motorcyklen har regenerering under bremsning, skal motorcyklen være forsynet med blokeringsfri bremses (ABS), og prøvningsinstansen skal kontrollere, at motorcyklen opfylder FN-regulativ 79 vedrørende ABS og regenerering herunder at systemet sender signal til stoplygterne ved de i regulativet angivne decelerationer.
  - h) Kontrollere at motorcyklen opfylder standard IEC 61851-4:2020. Lademåde skal som minimum være mode 1, og der skal være monteret jordleder og fejlstrømsafbryder.
  - i) Kontrollere batteriets styringssystem (BMS, Battery Management System), som skal kunne styre ladning, også fra regenerativ bremsning, indenfor fabrikantens specifikationer for battericellerne med hensyn til spænding og maksimal temperatur.  
Systemet skal være forsynet med en beskyttelsesfunktion, der overvåger batteriet på celleniveau, og som afbryder batteriets ladning og belastning, så batteriet bringes i en sikker tilstand, hvis battericellerne kommer uden for specifikationerne.

- j) Hvis motorcyklen ved ombygningen får større effekt, gælder reglerne om ændring af motor og effektforøgelse i pkt. 3.2.
- (2) Hvis en given ændring ikke har indflydelse på ét eller flere områder nævnt i pkt. (1), skal prøvningsinstansen give en begrundelse herfor, og kontrol og afprøvning kan så undlades på de omhandlede områder.

## **4. Knallerter**

### **4.1. Ændringer på knallerter**

- (1) Der må ikke foretages konstruktive ændringer på styreapparat, bremses, motor, transmission eller bærende elementer på en knallert.
- (2) Ændringer anført i afsnit 3.4.1. og 3.5.1., som ikke anses som konstruktive ændringer på en motorcykel, må dog også udføres på en tohjulet knallert. For så vidt angår dæk, er det dog en betingelse, at dækkets diameter ikke forøges.

## **5. Traktorer**

### **5.1. Ændringer på traktorer**

- (1) Konstruktive ændringer af styreapparat, bremses, motor eller bærende elementer skal godkendes ved syn på baggrund af én af følgende typer dokumentation:
- a) Dokumentation fra traktorfabrikanten med konkret oplysning om eventuelt nødvendige tekniske ændringer på traktoren.
  - b) Dokumentation bestående af en godkendelse og med konkret oplysning om eventuelt nødvendige tekniske ændringer.
  - c) Dokumentation fra en prøvningsinstans, der har foretaget afprøvning eller kontrol, der viser, at alle punkter gældende for traktorer i bilag 1 fortsat er opfyldt. For traktor med dieselmotor skal pkt. **5.1.1.** kontrolleres, hvis der ændres på motoren.
- (2) Ændringer af en traktors hjul, som er tilladt af traktorfabrikanten, anses ikke som en konstruktiv ændring.
- (3) For traktorer, der ikke skal registreres, gælder, at der ved konstruktive ændringer som nævnt i pkt. (1), skal foreligge den tilsvarende dokumentation for traktoren, samt dokumentation for kontrollen nævnt i pkt. 5.1.1.

#### **5.1.1. Ekstra kontrol af dieseltraktorer**

- (1) Prøvningsinstansen skal for en dieseltraktor kontrollere røggasværdier målt under fuld belastning ved seks konstante omdrejningstal i henhold til forordning 2016/1628/EU og dens gennemførelsesforanstaltninger. Der gælder følgende for røggasværdierne:
- a) Røggasværdierne må ikke overskride grænseværdierne med mere end 20%.
  - b) Hvis traktoren er EU-typegodkendt, må røggasværdierne ikke overskride værdierne målt ved traktorens oprindelige typegodkendelse med mere end 20%.

### **5.2. Traktor med maksimal hastighed på mere end 40 km/t.**

- (1) Traktor med en konstruktivt bestemt maksimal hastighed på mere end 40 km/t. anses som en bil og kan ikke ændre kategori til traktor ved reduktion af tophastigheden til 40 km/t.

## **6. Motorredskaber**

## **6.1. Ændringer på motorredskaber**

(1) Konstruktive ændringer af styreapparat, bremses, motor eller bærende elementer må udføres, hvis alle bestemmelser i bilag 1 fortsat er opfyldt.

## **7. Påhængskøretøjer**

### **7.1. Ændringer på påhængskøretøjer**

(1) Konstruktive ændringer af styreapparat, bremses eller bærende elementer skal godkendes ved syn på baggrund af én af følgende typer dokumentation:

- a) Dokumentation fra køretøjsfabrikanten med konkret oplysning om eventuelt nødvendige tekniske ændringer på køretøjet.
- b) Dokumentation bestående af en godkendelse og med konkret oplysning om eventuelt nødvendige tekniske ændringer.
- c) Dokumentation fra en prøvningsinstans, der har foretaget afprøvning eller kontrol, der viser, at pkt. 7.3.-7.7. er overholdt.

(2) For typegodkendelsespligtige påhængskøretøjer skal der forud for godkendelse ved syn af en konstruktiv ændring af styreapparat, bremses eller bærende elementer være udstedt en godkendelseserklæring for det ombyggede påhængskøretøj af Færdselsstyrelsen.

### **7.2. Ændringer af hjul**

#### **7.2.1. Ændringer, der ikke anses for konstruktive ændringer**

(1) Ændring af hjul anses ikke som en konstruktiv ændring af de bærende elementer, der medfører pligt til syn, godkendelse og registrering, hvis følgende betingelser er opfyldt:

- a) Hjulene opfylder bestemmelserne om belastning, hastighedskode og afskærmning af hjul i bilag 1, afsnit 8.02 og afsnit 9.01.
- b) Dækkredsen afviger maksimalt med  $\pm 5\%$  i nominel værdi.  
Hvis et påhængskøretøjs godkendelseserklæring indeholder andre betingelser, skal disse respekteres.
- c) Dækket passer på fælgen.
- d) Alle dæk er af samme størrelse.
- e) Dækbredden er ikke mindre end det mindste, som den pågældende vægtvariant af påhængskøretøjet originalt leveres med.
- f) Sporvidden er ikke forøget med mere end 20 mm eller formindsket i forhold til de af påhængskøretøjsfabrikanten tilladte mulige sporvidder.
- g) Hvis der er monteret sporviddeforøgere, er det af typen, der centrerer på navet og i fælgens centerhul, og som sammen med den aktuelle fælg giver en samlet ændring af sporvidden, der ikke overstiger det i pkt. f) nævnte.
- h) Dæk på samme aksel er af samme størrelse og type (opbygning og anvendelseskategori).

#### **7.3. Montering af elektronisk stabilitetssystem (ESC)**

(1) Montering af ESC anses som en konstruktiv ændring af påhængskøretøjets styreapparatet, der skal godkendes ved syn på baggrund af én af følgende typer dokumentation:

- a) Dokumentation fra køretøjsfabrikanten med konkret oplysning om eventuelt nødvendige tekniske ændringer på påhængskøretøjet.
- b) Dokumentation bestående af en godkendelse og med konkret oplysning om eventuelt nødvendige tekniske ændringer.

- c) Dokumentation fra producenten af ESC-systemet, hvoraf fremgår, at systemet er beregnet til montering på et påhængskøretøj med aksler, bremses, vægte og dimensioner som det aktuelle.

#### **7.4. Afmontering af bremses på påhængsvogn O1**

- (1) Afmontering af bremses på en påhængsvogn O1 er en konstruktiv ændring, der skal godkendes ved syn. Som minimum skal bremsebakker og kabler fjernes, og kuglekoblingen med indbygget påløbsarrangement skal udskiftes til en fast kuglekobling.

#### **7.5. Forstærkning af selv- eller medbærende karrosseri eller af chassisramme**

- (1) Forstærkning af karrosseri eller chassisramme må ikke medføre risiko for revnedannelse i andre dele af konstruktionen.
- (2) Prøvningsinstansen skal udføre en beregning eller teknisk vurdering, der viser, at forstærkningerne ikke medfører øget risiko for revnedannelse i andre dele af konstruktionen.

#### **7.6. Ændring af chassisramme**

- (1) Ændring af trækstang, akselafstand og overhæng er en konstruktiv ændring af de bærende elementer, der skal godkendes ved syn på baggrund af én af følgende typer dokumentation:
- a) Dokumentation fra køretøjsfabrikanten med konkret oplysning om eventuelt nødvendige tekniske ændringer på påhængskøretøjet.
  - b) Dokumentation bestående af en godkendelse og med konkret oplysning om eventuelt nødvendige tekniske ændringer.
  - c) Dokumentation fra en prøvningsinstans for, at spændingerne i en egentlig chassisramme i stål på et påhængskøretøj med en teknisk tilladt totalvægt på over 3.500 kg ved fuldt læsset påhængskøretøj ikke overstiger  $100 \text{ N/mm}^2$  ( $1.000 \text{ kp/cm}^2$ ).

#### **7.7. Montering af læssekran, læssebagsmæk, tippelad og lignende**

- (1) Læssekran, læssebagsmæk, tippelad eller lignende skal monteres i overensstemmelse med køretøjsfabrikantens anvisninger.
- (2) Hvis påhængskøretøjet har chassisramme af stål, kan en prøvningsinstans alternativt dokumentere, at monteringen er foretaget således, at spændingerne i chassisrammen ved anvendelse af disse anordninger ikke overstiger  $150 \text{ N/mm}^2$  ( $1.500 \text{ kp/cm}^2$ ).

#### **7.8. Forstærkning af profilflanger på chassisramme**

- (1) Forstærkninger af profilflanger på chassisramme skal udføres i overensstemmelse med køretøjsfabrikantens anvisninger eller efter følgende retningslinjer:
- a) Forstærkningen skal bestå af fladstål anbragt på over- og underflange og fastsvejet med afbrudt svejsesøm på sidekanterne.
  - b) Fladstålet skal være så meget smallere end flangen, at svejsningen er fri af flangens kant og rounding.
  - c) Fladstålet må ikke ende i samme lodrette tværsnit, medmindre de er ført til profiletts ende.
  - d) Fladstålets ender skal være hensigtsmæssigt placeret i forhold til fjederkonsoller og lignende og skal være tilspidsede, medmindre de er ført til profiletts ende.

### **8. Replica-biler**

#### **8.1. Definition på replica-bil**



- (1) Ved en replica-bil forstås i denne forbindelse en bil, der er fremstillet af en fabrikant (typisk en anden fabrikant end den originale bilfabrikant) for at være en til forveksling lignende kopi af originalbilen, bedømt af en ikke-kender.
- (2) Originalbilen, der efterlignes, skal være mindst 30 år gammel.
- (3) Der kan være tale om en bil, hvor replica-fabrikanten kun fremstiller chassisramme/platformramme eller selvbærende karrosseri, hvis der tillige foreligger nøje fabrikantspecifikation for, hvilke dele der skal anvendes for at kunne samle bilen.
- (4) For at kunne godkendes som replica-bil skal bilen opfylde følgende betingelser:
  - a) Konceptet skal være som originalbilen. Koncept inkluderer træk på hjul, det vil sige forhjulstræk, baghjulstræk eller firehjulstræk, og placering af motor, det vil sige foran, centralt eller bagtil, samt om motoren ligger på langs eller på tværs.
  - b) Karrosseriet skal ligne originalbilen (men kan være af andet materiale).
  - c) Bremserne skal være af samme type (skiver eller tromler) som på originalbilen og minimum samme størrelse (diameter, skivetykkelse/tromlebredde). Der kan dog skiftes fra tromler til skiver, hvis bilen med de ændrede bremses kan præstere  $8 \text{ m/s}^2$  uden hjulblokering på tør vej. Bremserne kan alternativt godkendes efter reglerne i pkt. 2.2.1.1.2.
  - d) Motoren skal være af samme type (for eksempel R6 eller V8) som den originale, benytte samme drivmiddel, og effekten må højst være 20% højere end originalbilen.
  - e) Gearkassen skal være af samme princip som det originale, altså manuelt gear eller automatisk gear.

## 8.2. Tekniske krav til indretning og udstyr

- (1) Replica-biler skal opfylde reglerne i bilag 1 for biler af den årgang, som replica-bilen efterligner.

## 9. Biler beregnet til motorløb

### 9.1. Godkendelse af biler beregnet til motorløb

- (1) Biler beregnet til motorløb skal ifølge Dansk Automobil Sports Unions (DASU) retningslinjer for deltagelse i motorløb opfylde visse sikkerhedsbestemmelser, der kan bevirke, at bilerne ikke opfylder alle reglerne i bilag 1. Bilerne kan også, for at være konkurrencedygtige blandt andet i forhold til udenlandske biler i en konkurrence, være udstyret eller indrettet med komponenter, egenskaber eller lignende, der ligeledes ikke opfylder reglerne i bilag 1.
- (2) Biler, der er godkendt af DASU til at deltage i konkurrencer, kan godkendes ved syn, uanset de ikke opfylder bestemmelserne nævnt i pkt. 9.1.1.
- (3) Betingelser for godkendelse ved syn er, at bilen har indvendige rørforstærkninger (styrbur eller styrbøjle), ildslukker og H-sele.
- (4) Biler, der er beregnet til accelerationsprøver, må ikke godkendes efter disse regler.

#### 9.1.1. Undtagelser fra tekniske krav

- (1) Følgende punkter i bilag 1 skal ikke være opfyldt for godkendelse ved syn af biler beregnet til motorløb:
  - a) 2.01.001 (6) om 17-tegns stelnummer (VIN-mærkning).
  - b) 4.01.021 (1) om kollisionssikret styreapparat.
  - c) 4.01.021 (2) om ESC.
  - d) 5.01.004 (1), hvorefter parkeringsbremsen skal være mekanisk.
  - e) 5.03.020 (2) om bremsekraftfordeling.
  - f) 6.02.002 (5) og 6.02.020 (2) om lysstyrke og antal fjernlyslygter

- h) 6.02.003 (1) f) om nærlysgyters højde over vejbanen. Nærlysgyterne skal dog være placeret mindst 0,45 m over vejbanen.
- i) 6.04.002 (1) f) om retningsviserblinklygters højde over vejbanen. Retningsviserblinklygter skal dog være anbragt mindst 0,30 m over vejbanen.
- j) 7.02.001 (1) om brændstofbeholder. Beholderen kan være en ikke-metalbeholder, der er godkendt og mærket i henhold til FIA's (det internationale motorsportsforbund) standard Appendix J.
- k) 7.05.001 (4) og 7.05.021 (1) om støjniveau. Støjniveau ved støjmålemetode IV og 3.500 o/min må ikke overstige 103 dB(A).
- l) 7.06.020 (2) om luftforurening. Bilen kan nøjes med en ureguleret katalysator. Kulilteindholdet i tomgang kan være op til 2,5 vol. %, og der er ingen krav til lambda-tallet.
- m) 8.02.002 (1) d) og (3) om dækmærkning og slidindikator.
- n) 8.02.021 (3) om dæktryksovervågningssystem.
- o) 9.01.021 (2), (3) og (4) om sidekollision, frontalkollision og fodgængervenlighed.
- p) 10.01.003 (1) og 10.01.021 (2) om nakkestøtter, sæder og sædefastgørelse. Disse kan i stedet være godkendt og mærket i henhold til det internationale motorsportsforbunds (FIA) standard 8862-2009.
- q) 10.02.001 (1) og (2) og 10.02.021 (1) om sikkerhedsseler.
- r) 10.02.021 (2) om seleforankringer.
- s) 10.05.021 (1) om tyverisikring. Der skal dog forefindes anden tyverisikring i form af f.eks. aftagelig bøjle eller låsbar afbrydelse af benzintilførslen.

### **9.1.2. Betingelser for kørsel med bilen**

- (1) Bilen må alene anvendes til motorløb på lukkede baner eller til et af politiet godkendt motorløb på afspærret vej, og til kørsel under samt til og fra disse arrangementer. Derudover tillades kørsel til og fra udstillinger, hvor bilen skal vises frem, samt kørsel i forbindelse med syn, kørsel til og fra værksted, samt afprøvning efter reparation (højst 20 km fra ejer eller reparatør). Bilen må således ikke anvendes til »almindelig« privat personkørsel, uanset det fortsat fremgår af registreringsattesten, at bilens anvendelse er privat personkørsel.

## **10. Motorcykler beregnet til motorløb**

### **10.1. Godkendelse af motorcykler beregnet til motorløb**

- (1) Motorcykler kan af hensyn til brugbarheden eller konkurrencedygtigheden være forsynet med udstyr, eller mangle udstyr, som gør, at motorcyklerne ikke opfylder reglerne i bilag 1.
- (2) Motorcykler, der er godkendt af Dansk Motor Union (DMU) til at deltage i motorløb, kan godkendes ved syn, uanset de ikke opfylder bestemmelserne nævnt i pkt. 10.1.1.

#### **10.1.1. Undtagelser fra tekniske krav**

- (1) Følgende punkter i bilag 1 skal ikke være opfyldt for godkendelse ved syn af trial- og enduro-motorcykler beregnet til at deltage i motorløb:
  - a) 2.01.001 (6) om 17-tegns stelnummer (VIN-mærkning).
  - b) 6.03.031 (1) a) om positionslygter.
  - c) 6.04.031 (2) om retningsviserblinklygter.
  - d) 7.05.001 (4) og 7.05.030 (4) om støjniveau. Støjniveau ved støjmålemetode IV og 4.500 o/min må ikke overstige 100 dB(A).
  - e) 7.06.031 (2) om luftforurening.
  - f) 8.02.002 (1) d) og (3) om dækmærkning og slidindikator.
  - g) 10.02.031 (4) om spejle.

### **10.1.2. Betingelser for kørsel med motorcyklen**

(1) Motorcyklen må alene anvendes til motorløb på lukkede baner eller til et af politiet godkendt motorløb på afspærret vej, og til transportetaper i sådanne løb samt til kørsel i forbindelse med syn af motorcyklen. Motorcyklen må således ikke anvendes til »almindelig« privat personkørsel, uanset det fortsat fremgår af registreringsattesten, at bilens anvendelse er privat personkørsel.

## Oversigt over EU-retsakter og FN-regulativer, som bekendtgørelsen henviser til

## Forordninger

Forkortet titel	Fulde titel
Forordning 706/2007/EU	Kommissionens forordning (EF) nr. 706/2007 af 21. juni 2007 om fastsættelse, i henhold til Europa-Parlamentets og Rådets direktiv 2006/40/EF, af administrative bestemmelser om EF- typegodkendelse af køretøjer og af en harmoniseret detektionsmåling af udsivning fra visse luftkonditioneringsanlæg
Forordning 715/2007/EU	Europa-Parlamentets og Rådets forordning (EF) nr. 715/2007 af 20. juni 2007 om typegodkendelse af motorkøretøjer med hensyn til emissioner fra lette personbiler og lette erhvervskøretøjer (Euro 5 og Euro 6), om adgang til reparations- og vedligeholdelsesinformationer om køretøjer
<a href="#">Forordning 692/2008/EU</a>	<a href="#">Kommissionens forordning (EF) Nr. 692/2008 af 18. juli 2008 om gennemførelse og ændring af Europa-Parlamentets og Rådets forordning (EF) nr. 715/2007 om typegodkendelse af motorkøretøjer med hensyn til emissioner fra lette personbiler og lette erhvervskøretøjer (Euro 5 og Euro 6) og om adgang til reparations- og vedligeholdelsesinformationer om køretøjer</a>
Forordning 78/2009/EU	Europa-Parlamentets og Rådets forordning (EF) nr. 78/2009 af 14. januar 2009 om typegodkendelse af motorkøretøjer med henblik på beskyttelse af fodgængere og andre bløde trafikanter og om ændring af direktiv 2007/46/EF og ophævelse af direktiv 2003/102/EF og direktiv 2005/66/EF
Forordning 79/2009/EF	Europa-Parlamentets og Rådets forordning (EF) nr. 79/2009 af 14. januar 2009 om typegodkendelse af brintdrevne motorkøretøjer og om ændring af direktiv 2007/46/EF
Forordning 595/2009/EU	Europa-Parlamentets og Rådets forordning (EF) nr. 595/2009 af 18. juni 2009 om typegodkendelse af motorkøretøjer og motorer med hensyn til emissioner fra tunge erhvervskøretøjer (Euro VI) og om adgang til reparations- og vedligeholdelsesinformationer om køretøjer og om ændring af forordning (EF) nr. 715/2007 og direktiv 2007/46/EF og om ophævelse af direktiv 80/1269/EØF, 2005/55/EF og 2005/78/EF
Forordning 661/2009/EU	Europa-Parlamentets og Rådets forordning (EF) nr. 661/2009 af 13. juli 2009 om krav til typegodkendelse for den generelle sikkerhed af motorkøretøjer, påhængskøretøjer dertil samt systemer, komponenter og separate tekniske enheder til sådanne køretøjer
Forordning 19/2011/EU	Kommissionens forordning (EU) nr. 19/2011 af 11. januar 2011 om krav til typegodkendelse af fabrikantens lovpligtige fabrikationsplade og af identifikationsnummer (VIN-nummer) til motorkøretøjer og påhængskøretøjer dertil og om gennemførelse af Europa-Parlamentets og Rådets forordning (EF) nr. 661/2009 om krav til typegodkendelse for den generelle sikkerhed af motorkøretøjer, på- hængskøretøjer dertil samt systemer, komponenter og separate tekniske enheder til sådanne køretøjer
Forordning 347/2012/EU	Kommissionens forordning (EU) nr. 347/2012 af 16. april 2012 om gennemførelse af Europa-Parlamentets og Rådets forordning (EF) nr. 661/2009 med hensyn til kravene vedtypegodkendelse af visse klasser af motorkøretøjer for så vidt angår avancerede nødbremsesystemer

Forordning 351/2012/EU	Kommissionens forordning (EU) nr. 351/2012 af 23. april 2012 om gennemførelse af Europa-Parlamentets og Rådets forordning (EF) nr. 661/2009 for så vidt angår kravene til typegodkendelse af monteringen af systemer til advarsel om uforvarende vognbaneoverskridelse (lane departure warning systems) i motorkøretøjer
Forordning 1230/2012/EU	Kommissionens forordning (EU) nr. 1230/2012 af 12. december 2012 om gennemførelse af Europa-Parlamentets og Rådets forordning (EF) nr. 661/2009 for så vidt angår krav til typegodkendelse for masse og dimensioner for motorkøretøjer og påhængskøretøjer dertil og om ændring af Europa-Parlamentets og Rådets direktiv 2007/46/EF
Forordning 167/2013/EU	Europa-Parlamentets og Rådets forordning (EU) nr. 167/2013 af 5. februar 2013 om godkendelse og markedsovervågning af landbrugs- og skovbrugstraktorer
Forordning 168/2013/EU	Europa-Parlamentets og Rådets forordning (EU) nr. 168/2013 af 15. januar 2013 om godkendelse og markedsovervågning af to- og trehjulede køretøjer samt quadricykler
Forordning 3/2014/EU	Kommissionens delegerede forordning (EU) nr. 3/2014 af 24. oktober 2013 om supplerende bestemmelser til Europa-Parlamentets og Rådets forordning (EU) nr. 168/2013 om krav vedrørende køretøjers funktionelle sikkerhed med henblik på typegodkendelse af to- og trehjulede køretøjer samt quadricykler
Forordning 44/2014/EU	Kommissionens delegerede forordning (EU) nr. 44/2014 af 21. november 2013 om udbygning af Europa-Parlamentets og Rådets forordning (EU) nr. 168/2013 for så vidt angår køretøjskonstruktion og generelle krav for godkendelse af to- eller trehjulede køretøjer samt quadricykler
Forordning 134/2014/EU	Kommissionens delegerede forordning (EU) nr. 134/2014 af 16. december 2013 om udbygning af Europa-Parlamentets og Rådets forordning (EU) nr. 168/2013 for så vidt angår krav til miljøpræstationer og fremdriftsydelse og ændring af bilag V hertil
Forordning 540/2014/EU	Europa-Parlamentets og Rådets forordning (EU) nr. 540/2014 af 16. april 2014 om motorkøretøjers og udskiftningslyddæmpningssystemers støjniveau og om ændring af direktiv 2007/46/EF og om ophævelse af direktiv 70/157/EØF
Forordning 901/2014/EU	Kommissionens gennemførelsesforordning (EU) nr. 901/2014 af 18. juli 2014 om gennemførelse af Europa-Parlamentets og Rådets forordning (EU) nr. 168/2013 for så vidt angår de administrative bestemmelser for godkendelse og markedsovervågning af to- eller trehjulede køretøjer samt quadricykler
Forordning 1322/2014/EU	Kommissionens delegerede forordning (EU) nr. 1322/2014 af 19. september 2014 om supplerende og ændring af Europa-Parlamentets og Rådets forordning (EU) nr. 167/2013 for så vidt angår køretøjskonstruktion og generelle krav for godkendelse af landbrugs- og skovbrugskøretøjer
Forordning 2015/68/EU	Kommissionens delegerede forordning (EU) 2015/68 af 15. oktober 2014 om supplerende bestemmelser til Europa-Parlamentets og Rådets forordning (EU) nr. 167/2013 for så vidt angår bremsekrav til køretøjer ved godkendelsen af landbrugs- og skovbrugskøretøjer
Forordning 2015/208/EU	Kommissionens delegerede forordning (EU) 2015/208 af 8. december 2014 om supplerende bestemmelser til Europa-Parlamentets og Rådets forordning (EU) nr. 167/2013 for så vidt angår krav til køretøjers funktionelle sikkerhed med henblik på godkendelse af landbrugs- og skovbrugskøretøjer

Forordning 2015/504/EU	Kommissionens gennemførelsesforordning (EU) 2015/504 af 11. marts 2015 om gennemførelse af Europa-Parlamentets og Rådets forordning (EU) nr. 167/2013 for så vidt angår de administrative bestemmelser for godkendelse og markedsovervågning af landbrugs- og skovbrugskøretøjer
Forordning 2015/562/EU	Kommissionens forordning (EU) 2015/562 af 8. april 2015 om ændring af forordning (EU) nr. 347/2012 om gennemførelse af Europa-Parlamentets og Rådets forordning (EF) nr. 661/2009 med hensyn til kravene ved typegodkendelse af visse klasser af motorkøretøjer for så vidt angår avancerede nødbremsesystemer
Forordning 2016/1628/EU	Europa-Parlamentets og Rådets forordning (EU) 2016/1628 af 14. september 2016 om krav vedrørende emissionsgrænser for forurenende luftarter og partikler for og typegodkendelse af forbrændingsmotorer til mobile ikkevejgående maskiner, om ændring af forordning (EU) nr. 1024/2012 og (EU) nr. 167/2013 og om ændring og ophævelse af direktiv 97/68/EF
Forordning 2017/1151/EU	Kommissionens forordning (EU) 2017/1151 af 1. juni 2017 om supplerende regler til Europa-Parlamentets og Rådets forordning (EF) nr. 715/2007 om typegodkendelse af motorkøretøjer med hensyn til emissioner fra lette personbiler og lette erhvervskøretøjer (Euro 5 og Euro 6) og om adgang til reparations- og vedligeholdelsesinformationer om køretøjer, om ændring af Europa-Parlamentets og Rådets direktiv 2007/46/EF, Kommissionens forordning (EF) nr. 692/2008 og Kommissionens forordning (EU) nr. 1230/2012 og om ophævelse af Kommissionens forordning (EF) nr. 692/2008
Forordning 2018/858/EU	Europa-Parlamentets og Rådets forordning (EU) 2018/858 af 30. maj 2018 om godkendelse og markedsovervågning af motorkøretøjer og påhængskøretøjer dertil samt af systemer, komponenter og separate tekniske enheder til sådanne køretøjer, om ændring af forordning (EF) nr. 715/2007 og (EF) nr. 595/2009 og om ophævelse af direktiv 2007/46/EF
Forordning 2019/1242/EU	Europa-Parlamentets og Rådets forordning (EU) 2019/1242 af 20. juni 2019 om fastsættelse af præstationsnormer for nye tunge køretøjers CO <sub>2</sub> -emissioner og om ændring af Europa-Parlamentets og Rådets forordning (EF) nr. 595/2009 og (EU) 2018/956 og Rådets direktiv 96/53/EF
Forordning 2019/2144/EU	Europa-Parlamentets og Rådets forordning (EU) 2019/2144 af 27. november 2019 om krav til typegodkendelse af motorkøretøjer og påhængskøretøjer dertil samt systemer, komponenter og separate tekniske enheder til sådanne køretøjer for så vidt angår deres generelle sikkerhed og beskyttelsen af køretøjspassagerer og bløde trafikanter og om ændring af Europa-Parlamentets og Rådets forordning (EU) 2018/858 og ophævelse af Europa-Parlamentets og Rådets forordning (EF) nr. 78/2009, forordning (EF) nr. 79/2009 og forordning (EF) nr. 661/2009 og Kommissionens forordning (EF) nr. 631/2009, (EU) nr. 406/2010, (EU) nr. 672/2010, (EU) nr. 1003/2010, (EU) nr. 1005/2010, (EU) nr. 1008/2010, (EU) nr. 1009/2010, (EU) nr. 19/2011, (EU) nr. 109/2011, (EU) nr. 458/2011, (EU) nr. 65/2012, (EU) nr. 130/2012, (EU) nr. 347/2012, (EU) nr. 351/2012, (EU) nr. 1230/2012 og (EU) 2015/166

Forordning 2021/535/EU	Kommissionens gennemførelsesforordning (EU) 2021/535 af 31. marts 2021 om regler for anvendelsen af Europa- Parlamentets og Rådets forordning (EU) 2019/2144 for så vidt angår ensartede procedurer og tekniske specifikationer for typegodkendelse af køretøjer og systemer, komponenter og separate tekniske enheder beregnet til sådanne køretøjer med hensyn til deres almindelige specifikationer og sikkerhed
Forordning 2021/646/EU	Kommissionens forordning (EU) 2016/646 af 20. april 2016 om ændring af forordning (EF) nr. 692/2008 med hensyn til emissioner fra lette personbiler og lette erhvervskøretøjer (Euro 6)
Forordning 2021/1243/EU	Kommissionens delegerede forordning (EU) 2021/1243 af 19. april 2021 om supplerende regler til Europa-Parlamentets og Rådets forordning (EU) 2019/2144 for så vidt angår fastsættelse af detaljerede regler for mulighed for eftermontering af alkoholåse i motorkøretøjer og om ændring af bilag II til nævnte forordning
Forordning 2022/545/EU	Kommissionens delegerede forordning (EU) 2022/545 af 26. januar 2022 om supplerende regler til Europa-Parlamentets og Rådets forordning (EU) 2019/2144 med nærmere regler vedrørende de specifikke prøvningsprocedurer og tekniske krav til typegodkendelse af motorkøretøjer for så vidt angår kollisiondatarekorden samt til typegodkendelse af sådanne systemer som separate tekniske enheder og om ændring af bilag II til nævnte forordning

## Direktiver

Direktiv 70/157/EØF	Rådets direktiv 70/157/EØF af 6. februar 1970 om tilnærmelse af medlemsstaternes lovgivning om tilladt støjniveau og udstødningssystemer for motordrevne køretøjer
Direktiv 70/221/EØF	Rådets direktiv 70/221/EØF af 20. marts 1970 om tilnærmelse af medlemsstaternes lovgivning om beholdere for flydende brændstof og afskærmning på motordrevne køretøjer og påhængskøretøjer dertil
Direktiv 70/220/EØF	Rådets direktiv 70/220/EØF af 20. marts 1970 om tilnærmelse af medlemsstaternes lovgivning om foranstaltninger mod luftforurening forårsaget af udstødnings- gas fra køretøjsmotorer med styret tænding
Direktiv 70/311/EØF	Rådets direktiv 70/311/EØF af 8. juni 1970 om tilnærmelse af medlemsstaternes lovgivning om styreapparater for motordrevne køretøjer og påhængskøretøjer dertil
Direktiv 71/320/EØF	Rådets direktiv 71/320/EØF af 26. juli 1971 om tilnærmelse af medlemsstaternes lovgivning om bremseapparater for visse kategorier af motordrevne køretøjer og påhængskøretøjer dertil
Direktiv 72/245/EØF	Rådets direktiv 72/245/EØF af 20. juni 1972 om tilnærmelse af medlemsstaternes lovgivning om radiostøjdæmpning af tændingsmotorer i motordrevne køretøjer
Direktiv 74/60/EØF	Rådets direktiv 74/60/EØF af 17. december 1973 om tilnærmelse af medlemsstaternes lovgivning vedrørende motordrevne køretøjers indre indretning (kabinens indre, bortset fra indvendige førerspejle, betjeningsorganernes udformning, tag eller skydetag, ryglæn og sædebagsider)

Direktiv 74/61/EØF	Rådets direktiv 74/61/EØF af 17. december 1973 om tilnærmelse af medlemsstaternes lovgivning vedrørende anordninger til tyverisikring af motorkøretøjer
Direktiv 74/297/EØF	Rådets direktiv 74/297/EØF af 4. juni 1974 om tilnærmelse af medlemsstaternes lovgivning om den indvendige indretning af motorkøretøjer (styreapparatets opførsel ved sammenstød)
Direktiv 74/408/EØF	Rådets direktiv 74/408/EØF af 22. juli 1974 om tilnærmelse af medlemsstaternes lovgivning om motorkøretøjers indvendige udstyr (Sædernes modstandsdygtighed og forankring)
Direktiv 75/322/EØF	Rådets direktiv 75/322/EØF af 20. maj 1975 om indbyrdes tilnærmelse af medlemsstaternes lovgivning om anordninger til radiostøjdæmpning af landbrugs- eller skovbrugshjultraktorer
Direktiv 75/524/EØF	Kommissionens direktiv 75/524/EØF af 25. juli 1975 om tilpasning til den tekniske udvikling af Rådets direktiv 71/320/EØF af 26. juli 1971 om tilnærmelse af medlemsstaternes lovgivning om bremseapparater for visse kategorier af motordrevne køretøjer og påhængskøretøjer dertil
Direktiv 76/114/EØF	Rådets direktiv 76/114/EØF af 18. december 1975 om indbyrdes tilnærmelse af medlemsstaternes lovgivning vedrørende skilte og foreskrevne påskrifter og disses anbringelsessted og -måde for motordrevne køretøjer og påhængskøretøjer dertil
Direktiv 76/115/EØF	Rådets direktiv 76/115/EØF af 18. december 1975 om tilnærmelse af medlemsstaternes lovgivning om sikkerhedssellers forankring i motordrevne køretøjer
Direktiv 76/757/EØF	Rådets direktiv 76/757/EØF af 27. juli 1976 om indbyrdes tilnærmelse af medlemsstaternes lovgivning vedrørende refleksanordninger på motordrevne køretøjer og på påhængskøretøjer dertil
Direktiv 76/758/EØF	Rådets direktiv 76/758/EØF af 27. juli 1976 om indbyrdes tilnærmelse af medlemsstaternes lovgivning om markeringslygter, positionslygter fortil, baglygter og stoplygter på motordrevne køretøjer og på påhængskøretøjer dertil
Direktiv 76/761/EØF	Rådets direktiv 76/761/EØF af 27. juli 1976 om indbyrdes tilnærmelse af medlemsstaternes lovgivning vedrørende motordrevne køretøjers lygter til nærlys og/eller fjernlys samt vedrørende elektriske glødelamper til disse lygter
Direktiv 77/537/EØF	Rådets direktiv 77/537/EØF af 28. juni 1977 om indbyrdes tilnærmelse af medlemsstaternes lovgivning om foranstaltninger mod emission af forurenende stoffer fra dieselmotorer til fremdrift af landbrugs- og skovbrugshjultraktorer
Direktiv 77/541/EØF	Rådets direktiv 77/541/EØF af 28. juni 1977 om indbyrdes tilnærmelse af medlemsstaternes lovgivning om sikkerhedsseler og fastholdelsesanordninger i motordrevne køretøjer
Direktiv 78/507/EØF	Kommissionens direktiv 78/507/EØF af 19. maj 1978 om tilpasning af den tekniske udvikling af Rådets direktiv 76/114/EØF om tilnærmelse af medlemsstaternes lovgivning om skilte og foreskrevne påskrifter og disses anbringelsessted og -måde for motordrevne køretøjer og påhængskøretøjer dertil
Direktiv 78/932/EØF	Rådets direktiv 78/932/EØF af 16. oktober 1978 om indbyrdes tilnærmelse af medlemsstaternes lovgivning om nakkestøtter i motordrevne køretøjer
Direktiv 78/1015/EØF	Rådets direktiv 78/1015/EØF af 23. november 1978 om indbyrdes tilnærmelse af medlemsstaternes lovgivning om tilladt støjniveau og udstødningsanlæg for motorcykler



Direktiv 79/489/EØF	Kommissionens direktiv 79/489/EØF af 18. april 1979 om tilpasning til den tekniske udvikling af Rådets direktiv 71/320/EØF om tilnærmelse af medlemsstaternes lovgivning om bremseapparater for visse kategorier af motordrevne køretøjer og påhængskøretøjer dertil
Direktiv 79/490/EØF	Kommissionens direktiv 79/490/EØF af 18. april 1979 om tilpasning til den tekniske udvikling af Rådets direktiv 70/221/EØF om tilnærmelse af medlemsstaternes lovgivning om beholdere for flydende brændstof og afskærmning bagtil mod underkøring på motordrevne køretøjer og påhængskøretøjer dertil
Direktiv 81/577/EØF	Rådets direktiv 81/577/EØF af 20. juli 1981 om ændring af Rådets direktiv 74/408/EØF om tilnærmelse af medlemsstaternes lovgivning om motorkøretøjers indvendige udstyr (sædernes modstandsdygtighed og forankring)
Direktiv 82/318/EØF	Kommissionens direktiv 82/318/EØF af 2. april 1982 om tilpasning til den tekniske udvikling af Rådets direktiv 76/115/EØF om tilnærmelse af medlemsstaternes lovgivning om sikkerhedssellers forandring i motordrevne køretøjer
Direktiv 85/647/EØF	Kommissionens direktiv 85/647/EØF af 23. december 1985 om tilpasning til den tekniske udvikling af Rådets direktiv nr. 71/320/EØF om tilnærmelse af medlemsstaternes lovgivning om bremseapparater for visse kategorier af motorkøretøjer og påhængskøretøjer dertil
Direktiv 88/77/EØF	Rådets direktiv 88/77/EØF af 3. december 1987 om indbyrdes tilnærmelse af medlemsstaternes lovgivninger om foranstaltninger mod emission af forurenende luftarter fra dieselmotorer til fremdrift af køretøjer
Direktiv 88/194/EØF	Kommissionens direktiv 88/194/EØF af 24. marts 1988 om tilpasning til den tekniske udvikling af Rådets direktiv 71/320/EØF om tilnærmelse af medlemsstaternes lovgivning om bremseapparater for visse kategorier af motordrevne køretøjer og påhængskøretøjer dertil
Direktiv 89/458/EØF	Rådest Direktiv af 18. juli 1989 om ændring af direktiv 70/220/EØF om tilnærmelse af medlemsstaternes lovgivninger om foranstaltninger mod luftforurening forårsaget af udstødningsgas fra motorkøretøjer for så vidt angår europæiske emissionsnormer for biler med motorslagvolumen på mindre end 1,4 liter
Direktiv 90/628/EØF	Kommissionens direktiv 90/628/EØF af 30. oktober 1990 om tilpasning til den tekniske udvikling af Rådets direktiv 77/541/EØF om indbyrdes tilnærmelse af medlemsstaternes lovgivning om sikkerhedsseler og fastholdelsesanordninger i motordrevne køretøjer
Direktiv 90/629/EØF	Kommissionens direktiv 90/629/EØF af 30. oktober 1990 om tilpasning til den tekniske udvikling af Rådets direktiv 76/115/EØF om indbyrdes tilnærmelse af medlemsstaternes lovgivning om sikkerhedssellers forankring i motordrevne køretøjer
Direktiv 91/542/EØF	Rådets direktiv 91/542/EØF af 1. oktober 1991 om ændring af direktiv 88/77/EØF om indbyrdes tilnærmelse af medlemsstaternes lovgivning om foranstaltninger mod emission af forurenende luftarter fra dieselmotorer til fremdrift af køretøjer

Direktiv 91/662/EØF	Kommissionens direktiv 91/662/EØF af 6. december 1991 om tilpasning til den tekniske udvikling af Rådets direktiv 74/297/EØF for så vidt angår styreapparatets opførsel ved sammenstød
Direktiv 92/22/EØF	Rådets direktiv 92/22/EØF af 31. marts 1992 om sikkerhedsruder og materiale til ruder på motorkøretøjer og påhængskøretøjer dertil
Direktiv 92/23/EØF	Rådets direktiv 92/23/EØF af 31. marts 1992 om dæk til motorkøretøjer og påhængskøretøjer samt om montering heraf
Direktiv 92/24/EØF	Rådets direktiv 92/24/EØF af 31. marts 1992 om hastighedsbegrænsende anordninger eller lignende indbyggede hastighedsbegrænsende systemer for visse motorkøretøjsklasser
Direktiv 92/62/EØF	Kommissionens direktiv 92/62/EØF af 2. juli 1992 om tilpasning til den tekniske udvikling af Rådets direktiv 70/311/EØF om styreapparater for motordrevne køretøjer og påhængskøretøjer dertil
Direktiv 93/34/EØF	Rådets direktiv 93/34/EØF af 14. juni 1993 om foreskrevne påskrifter og skilte på to- og trehjulede motordrevne køretøjer
Direktiv 93/59/EØF	Rådets direktiv 93/59/EØF af 28. juni 1993 om ændring af direktiv 70/220/EØF om tilnærmelse af medlemsstaternes lovgivninger om foranstaltninger mod luftforurening forårsaget af emissioner fra motorkøretøjer
Direktiv 94/20/EF	Europa-Parlamentets og Rådets direktiv 94/20/EF af 30. maj 1994 om mekaniske tilkoblingsanordninger for motorkøretøjer og påhængskøretøjer og anordningernes fastgøring på køretøjerne
Direktiv 95/28/EF	Europa-Parlamentet og Rådets direktiv 95/28/EF af 24. oktober 1995 om brændbarheden af materialer, der benyttes ved den indvendige indretning af visse klasser af motorkøretøjer
Direktiv 95/54/EF	Kommissionens direktiv 95/54/EF af 31. oktober 1995 om tilpasning til den tekniske udvikling af Rådets direktiv 72/245/EØF om tilnærmelse af medlemsstaternes lovgivning om radiostøjdæmpning af tændingsmotorer i motordrevne køretøjer og om ændring af direktiv 70/156/EØF om tilnærmelse af medlemsstaternes lovgivning om godkendelse af motordrevne køretøjer og påhængskøretøjer dertil
Direktiv 95/56/EF	Kommissionens direktiv 95/56/EF, Euratom af 8. november 1995 om tilpasning til den tekniske udvikling af Rådets direktiv 74/61/EØF vedrørende anordninger til tyverisikring af motorkøretøjer
Direktiv 96/1/EF	Europa-Parlamentet og Rådets direktiv 96/1/EF af 22. januar 1996 om ændring af direktiv 88/77/EØF om indbyrdes tilnærmelse af medlemsstaternes lovgivning om foranstaltninger mod emission af forurenende luftarter og partikler fra dieselmotorer til fremdrift af køretøjer
Direktiv 96/27/EF	Europa-Parlamentet og Rådets direktiv 96/27/EF af 20. maj 1996 om beskyttelse af personer i motorkøretøjer ved sidepåkørsel og om ændring af direktiv 70/156/EØF
Direktiv 96/36/EØF	Kommissionens Direktiv 96/36/EF af 17. juni 1996 om tilpasning til den tekniske udvikling af Rådets direktiv 77/541/EØF om indbyrdes tilnærmelse af medlemsstaternes lovgivning om sikkerhedsseler og fastholdelsesanordninger i motorkøretøjer

Direktiv 96/37/EF	Kommissionens Direktiv 96/37/EF af 17. juni 1996 om tilpasning til den tekniske udvikling af Rådets direktiv 74/408/EØF vedrørende motorkøretøjers indvendige udstyr (sædernes modstandsdygtighed og forankring)
Direktiv 96/38/EF	Kommissionens Direktiv 96/38/EF af 17. juni 1996 om tilpasning til den tekniske udvikling af Rådets direktiv 76/115/EØF om sikkerhedsselers forankringer i motordrevne køretøjer
Direktiv 96/44/EF	Kommissionens Direktiv 96/44/EF af 1. juli 1996 om tilpasning til den tekniske udvikling af Rådets direktiv 70/220/EØF om tilnærmelse af medlemsstaternes lovgivning om foranstaltninger mod luftforurening forårsaget af udstødningsgas fra køretøjsmotorer med styret tænding
Direktiv 96/53/EF	Rådets direktiv 96/53/EF af 25. juli 1996 om fastsættelse af de største tilladte dimensioner i national og international trafik og største tilladte vægt i international trafik for visse vej køretøjer i brug i Fællesskabet
Direktiv 96/69/EF	Europa-Parlamentet og Rådets Direktiv 96/69/EF af 8. oktober 1996 om ændring af direktiv 70/220/EØF om tilnærmelse af medlemsstaternes lovgivning om foranstaltninger mod luftforurening forårsaget af udstødningsgas fra motorkøretøjer
Direktiv 96/79/EF	Europa-Parlamentet og Rådets direktiv 96/79/EF af 16. december 1996 om beskyttelse af personer i motorkøretøjer ved frontal kollision og om ændring af direktiv 70/156/EØF
Direktiv 96/96/EF	Rådets direktiv 96/96/EF af 20. december 1996 om indbyrdes tilnærmelse af medlemsstaternes lovgivning om teknisk kontrol med motorkøretøjer og påhængskøretøjer dertil
Direktiv 97/24/EF	Europa-Parlamentets og Rådets direktiv 97/24/EF af 17. juni 1997 om dele af og kendetegn ved to- og trehjulede motordrevne køretøjer
Direktiv 97/68/EF	Europa-Parlamentets og Rådets direktiv 97/68/EF af 16. december 1997 om indbyrdes tilnærmelse af medlemsstaternes lovgivning om foranstaltninger mod emission af forurenende luftarter og partikler fra forbrændingsmotorer til montering i mobile ikke-vejpgående maskiner
Direktiv 98/12/EF	Kommissionens direktiv 98/12/EF af 27. januar 1998 om tilpasning til den tekniske udvikling af Rådets direktiv 71/320/EØF om tilnærmelse af medlemsstaternes lovgivning om bremseapparater for visse kategorier af motordrevne køretøjer og påhængskøretøjer dertil
Direktiv 1999/7/EF	Kommissionens direktiv 1999/7/EF af 26. januar 1999 om tilpasning til den tekniske udvikling af Rådets direktiv 70/311/EØF vedrørende styreapparater for motordrevne køretøjer og påhængskøretøjer dertil
Direktiv 1999/25/EF	Kommissionens direktiv 1999/25/EF af 9. april 1999 om tilpasning til den tekniske udvikling af Rådets direktiv 93/34/EØF om foreskrevne påskrifter på to- og trehjulede motordrevne køretøjer
Direktiv 1999/96/EF	Europa-Parlamentets og Rådets direktiv 1999/96/EF af 13. december 1999 om indbyrdes tilnærmelse af medlemsstaternes lovgivninger om foranstaltninger mod emission af forurenende luftarter og partikler fra motorer med kompressionstænding til fremdrift af køretøjer og emission af forurenende luftarter fra køretøjsmotorer med styret tænding, som benytter naturgas eller autogas (LPG) som brændstof, og om ændring af Rådets direktiv 88/77/EØF

Direktiv 2000/2/EF	Kommissionens direktiv 2000/2/EF af 14. januar 2000 om tilpasning til den tekniske udvikling af Rådets direktiv 75/322/EØF vedrørende anordninger til radiostøjdæmpning af landbrugs- eller skovbrugshjultraktorer og Rådets direktiv 74/150/EØF vedrørende godkendelse af landbrugs- og skovbrugshjultraktorer
Direktiv 2000/8/EF	Europa-Parlamentets og Rådets direktiv 2000/8/EF af 20. marts 2000 om ændring af Rådets direktiv 70/221/EØF om indbyrdes tilnærmelse af medlemsstaternes lovgivning vedrørende beholdere for flydende brændstof og afskærmning bagtil mod underkøring på motordrevne køretøjer og påhængskøretøjer dertil
Direktiv 2000/25/EF	Europa-Parlamentets og Rådets direktiv 2000/25/EF af 22. maj 2000 om foranstaltninger mod emission af forurenende luftarter og partikler fra forbrændingsmotorer til fremdrift af landbrugs- og skovbrugstraktorer og om ændring af Rådets direktiv 74/150/EØF
Direktiv 2000/40/EF	Europa-Parlamentets og Rådets direktiv 2000/40/EF af 26. juni 2000 om tilnærmelse af medlemsstaternes lovgivning om motorkøretøjers afskærmning fortil mod underkøring og om ændring af Rådets direktiv 70/156/EØF
Direktiv 2001/1/EF	Europa-Parlamentets og Rådets direktiv 2001/1/EF af 22. januar 2001 om ændring af Rådets direktiv 70/220/EØF om foranstaltninger mod luftforurening forårsaget af emissioner fra motorkøretøjer
Direktiv 2001/27/EF	Kommissionens direktiv 2001/27/EF af 10. april 2001 om tilpasning til den tekniske udvikling af Rådets direktiv 88/77/EØF om indbyrdes tilnærmelse af medlemsstaternes lovgivninger om foranstaltninger mod emission af forurenende luftarter og partikler fra motorer med kompressionstænding til fremdrift af køretøjer og emission af forurenende luftarter fra køretøjsmotorer med styret tænding, som benytter naturgas eller autogas (LPG) som brændstof
Direktiv 2001/43/EF	Europa-Parlamentets og Rådets direktiv 2001/43/EF af 27. juni 2001 om ændring af Rådets direktiv 92/23/EØF om dæk til motorkøretøjer og påhængskøretøjer samt om montering heraf
Direktiv 2001/56/EF	Europa-Parlamentets og Rådets direktiv 2001/56/EF af 27. september 2001 om opvarmningsanlæg til motorkøretøjer og påhængskøretøjer dertil, om ændring af Rådets direktiv 70/156/EØF og om ophævelse af Rådets direktiv 78/548/EØF
Direktiv 2001/85/EF	Europa-Parlamentets og Rådets direktiv 2001/85/EF af 20. november 2001 om særlige bestemmelser for køretøjer, der anvendes til personbefordring og har flere end otte siddepladser ud over førerens plads, og om ændring af direktiv 70/156/EØF og 97/27/EF
Direktiv 2002/24/EF	Europa-Parlamentets og Rådets direktiv 2002/24/EF af 18. marts 2002 om standardtypegodkendelse af to- og trehjulede motordrevne køretøjer og om ophævelse af Rådets direktiv 92/61/EØF
Direktiv 2002/51/EF	Europa-Parlamentets og Rådets direktiv 2002/51/EF af 19. juli 2002 om reduktion af emissionerne af forurenende stoffer fra to- og trehjulede motordrevne køretøjer og om ændring af direktiv 97/24/EF
Direktiv 2002/80/EF	Kommissionens direktiv 2002/80/EF af 3. oktober 2002 om tilpasning til den tekniske udvikling af Rådets direktiv 70/220/EØF om tilnærmelse af medlemsstaternes lovgivning om foranstaltninger mod luftforurening forårsaget af emissioner fra motorkøretøjer
Direktiv 2003/27/EF	Kommissionens direktiv 2003/27/EF af 3. april 2003 om tilpasning til den tekniske udvikling af Rådets direktiv 96/96/EF for så vidt angår kontrol af emissioner fra udstødningen på motorkøretøjer

Direktiv 2003/77/EF	Kommissionens direktiv 2003/77/EF af 11. august 2003 om ændring af Europa-Parlamentets og Rådets direktiver 97/24/EF og 2002/24/EF vedrørende typegodkendelse af to- og trehjulede motordrevne køretøjer
Direktiv 2003/97/EF	Europa-Parlamentets og Rådets direktiv 2003/97/EF af 10. november 2003 om tilnærmelse af medlemsstaternes lovgivning om typegodkendelse af anordninger til indirekte udsyn og af køretøjer udstyret med disse anordninger, om ændring af direktiv 70/156/EØF og om ophævelse af direktiv 71/127/EØF
Direktiv 2005/13/EF	Kommissionens direktiv 2005/13/EF af 21. februar 2005 om ændring af Europa-Parlamentets og Rådets direktiv 2000/25/EF vedrørende emission af forurenende luftarter og partikler fra forbrændingsmotorer til fremdrift af landbrugs- og skovbrugstraktorer og om ændring af bilag I til Europa-Parlamentets og Rådets direktiv 2003/37/EF vedrørende typegodkendelse af landbrugs- og skovbrugstraktorer
Direktiv 2005/55/EF	Europa-Parlamentets og Rådets direktiv 2005/55/EF af 28. september 2005 om indbyrdes tilnærmelse af medlemsstaternes lovgivninger om foranstaltninger mod emission af forurenende luftarter og partikler fra motorer med kompressionstænding til fremdrift af køretøjer og emission af forurenende luftarter fra køretøjsmotorer med styret tænding, som benytter naturgas eller autogas (LPG) som brændstof
Direktiv 2005/66/EF	Europa-Parlamentets og Rådets direktiv 2005/66/EF af 26. oktober 2005 om anvendelsen af systemer til frontal beskyttelse på motorkøretøjer og om ændring af Rådets direktiv 70/156/EØF
Direktiv 2005/78/EF	Kommissionens direktiv 2005/78/EF af 14. november 2005 om gennemførelse af Europa-Parlamentets og Rådets direktiv 2005/55/EF om indbyrdes tilnærmelse af medlemsstaternes lovgivninger om foranstaltninger mod emission af forurenende gasser og partikler fra motorer med kompressionstænding til fremdrift af køretøjer og emission af forurenende gasser fra køretøjsmotorer med styret tænding, som benytter naturgas eller autogas (LPG) som brændstof og om ændring af bilag I, II, III, IV og VI hertil
Direktiv 2006/20/EF	Kommissionens direktiv 2006/20/EF af 17. februar 2006 om ændring, med henblik på tilpasning til den tekniske udvikling, af Rådets direktiv 70/221/EØF om brændstofbeholdere og afskærmning bagtil mod underkøring på motordrevne køretøjer og påhængskøretøjer dertil
Direktiv 2006/40/EF	Europa-Parlamentets og Rådets direktiv 2006/40/EF af 17. maj 2006 om emissioner fra luftkonditioneringsanlæg i motorkøretøjer og om ændring af Rådets direktiv 70/156/EØF
Direktiv 2006/51/EF	Kommissionens direktiv 2006/51/EF af 6. juni 2006 om ændring, med henblik på tilpasning til den tekniske udvikling, af bilag I til Europa-Parlamentets og Rådets direktiv 2005/55/EF og bilag IV og V til direktiv 2005/78/EF for så vidt angår kravene til emissionsbegrænsningskontrollsystemer til brug i køretøjer og undtagelser for gasmotorer
Direktiv 2007/46/EF	Europa-Parlamentets og Rådets direktiv 2007/46/EF af 5. september 2007 om fastlæggelse af en ramme for godkendelse af motorkøretøjer og påhængskøretøjer dertil samt af systemer, komponenter og separate tekniske enheder til sådanne køretøjer

Direktiv 2008/74/EF	Kommissionens direktiv 2008/74/EF af 18. juli 2008 om ændring af Europa-Parlamentets og Rådets direktiv 2005/55/EF og af direktiv 2005/78/EF for så vidt angår typegodkendelse af motorkøretøjer med hensyn til emissioner fra lette personbiler og lette erhvervskøretøjer (Euro 5 og Euro 6) og adgang til reparations- og vedligeholdelsesinformationer om køretøjer
Direktiv 2009/63/EF	Europa-Parlamentets og Rådets direktiv 2009/63/EF af 13. juli 2009 om visse dele og specifikationer for landbrugs- og skovbrugshjultraktorer
Direktiv 2011/72/EU	Europa-Parlamentets og Rådets direktiv 2011/72/EU af 14. september 2011 om ændring af direktiv 2000/25/EF for så vidt angår bestemmelserne for traktorer, der markedsføres under fleksibilitetsordningen
Direktiv 2014/45/EU	Europa-Parlamentets og Rådets direktiv 2014/45/EU af 3. april 2014 om periodisk teknisk kontrol med motorkøretøjer og påhængskøretøjer dertil og om ophævelse af direktiv 2009/40/EF
Direktiv 2015/719/EU	Europa-Parlamentets og Rådets direktiv (EU) 2015/719 af 29. april 2015 om ændring af Rådets direktiv 96/53/EF om fastsættelse af de største tilladte dimensioner i national og international trafik og største tilladte vægt i international trafik for visse vej køretøjer i brug i Fællesskabet

## Kommissionens beslutninger

Kommissionens beslutning 2004/545/EF	2004/545/EF: Kommissionens beslutning af 8. juli 2004 om harmonisering af radiofrekvenser i 79 GHz-området til brug for kortdistanceradarudstyr til biler i Fællesskabet
Kommissionens beslutning 2005/50/EF	2005/50/EF: Kommissionens beslutning af 17. januar 2005 om harmonisering af radiofrekvenser i 24 GHz-området til tidsbegrænset anvendelse til kortdistanceradarudstyr til køretøjer i Fællesskabet

## FN-regulativer

FN-regulativ 1	Uniform provisions concerning the approval of motor vehicle headlamps emitting an asymmetrical passing beam and/or a driving beam and equipped with filament lamps of categories r2 and/or hs1
FN-regulativ 2	Uniform provisions concerning the approval of incandescent electric lamps for headlamps emitting an asymmetrical passing beam or a driving beam or both
FN-regulativ 3	Uniform provisions concerning the approval of retro-reflecting devices for power-driven vehicles and their trailers
FN-regulativ 5	Uniform provisions concerning the approval of power-driven vehicle's "sealed beam" headlamps (SB) emitting a European asymmetrical passing beam or a driving beam or both
FN-regulativ 7	Uniform provisions concerning the approval of front and rear position lamps, stop-lamps and end-outline marker lamps for motor vehicles (except motor cycles) and their trailers
FN-regulativ 8	Uniform provisions concerning the approval of motor vehicle headlamps emitting an asymmetrical passing beam or a driving beam or both and equipped with halogen filament lamps (h1, h2, h3, hb3, hb4, h7, h8, h9, hir1, hir2 and/or h11)
FN-regulativ 10	Uniform provisions concerning the approval of vehicles with regard to electromagnetic compatibility
FN-regulativ 12	Uniform provisions concerning the approval of vehicles with regard to the protection of the driver against the steering mechanism in the event of impact
FN-regulativ 13	Uniform provisions concerning the approval of vehicles of categories M, N and O with regard to braking
FN-regulativ 13-H	Uniform provisions concerning the approval of passenger cars with regard to braking
FN-regulativ 14	Uniform provisions concerning the approval of vehicles with regard to safety-belt anchorages
FN-regulativ 16	Uniform provisions concerning the approval of: I. Safety-belts, restraint systems, child restraint systems and ISOFIX child restraint systems for occupants of power-driven vehicles II. Vehicles equipped with safety-belts, safety-belt reminders, restraint systems, child restraint systems and ISOFIX child restraint systems and i-Size child restraint systems
FN-regulativ 17	Uniform provisions concerning the approval of vehicles with regard to the seats, their anchorages and any head restraints

FN-regulativ 18	Uniform provisions concerning the approval of motor vehicles with regard to their protection against unauthorized use
FN-regulativ 20	Uniform provisions concerning the approval of motor vehicle headlamps emitting an asymmetrical passing beam or a driving beam or both and equipped with halogen filament lamps (h4 lamps)
FN-regulativ 21	Uniform provisions concerning the approval of vehicles with regard to their interior fittings
FN-regulativ 23	Uniform provisions concerning the approval of reversing and manoeuvring lamps for power-driven vehicles and their trailers
FN-regulativ 24	Uniform provisions concerning: i. the approval of compression ignition (c.i.) engines with regard to the emission of visible pollutants, ii. the approval of motor vehicles with regard to the installation of c.i. iii. engines of an approved type, iv. the approval of motor vehicles equipped with c.i. engines with regard to the emission of visible pollutants by the engine, v. the measurement of power of c.i. engine.
FN-regulativ 25	Uniform provisions concerning the approval of head restraints (headrests), whether or not incorporated in vehicle seats
FN-regulativ 27	Uniform provisions concerning the approval of advance warning triangles
FN-regulativ 28	Uniform provisions concerning the approval of audible warning devices and of motor vehicles with regard to their audible signals
FN-regulativ 30	Uniform provisions concerning the approval of pneumatic tyres for motor vehicles and their trailers
FN-regulativ 31	Uniform provisions concerning the approval of power-driven vehicle's halogen sealed-beam headlamps (HSB) emitting a European asymmetrical passing beam or a driving beam or both
FN-regulativ 34	Uniform provisions concerning the approval of vehicles with regard to the prevention of fire risks
FN-regulativ 37	Uniform provisions concerning the approval of filament lamps for use in approved lamp units of power-driven vehicles and of their trailers
FN-regulativ 39	Uniform provisions concerning the approval of vehicles with regard to the speedometer and odometer equipment including its installation
FN-regulativ 43	Uniform provisions concerning the approval of safety glazing materials and their installation on vehicles
FN-regulativ 46	Uniform provisions concerning the approval of devices for indirect vision and of motor vehicles with regard to the installation of these devices
FN-regulativ 48	Uniform provisions concerning the approval of vehicles with regard to the installation of lighting and light-signalling devices
FN-regulativ 49	Uniform provisions concerning the measures to be taken against the emission of gaseous and particulate pollutants from compression ignition engines and positive ignition engines for use in vehicles
FN-regulativ 51	Uniform provisions concerning the approval of motor vehicles having at least four wheels with regard to their sound emissions
FN-regulativ 54	Uniform provisions concerning the approval of pneumatic tyres for commercial vehicles and their trailers



FN-regulativ 55	Uniform provisions concerning the approval of mechanical coupling components of combinations of vehicles
FN-regulativ 58	Uniform provisions concerning the approval of: I. Rear underrun protective devices (RUPDs) II. Vehicles with regard to the installation of an RUPD of an approved type III. Vehicles with regard to their rear underrun protection (RUP)
FN-regulativ 62	Anti-theft for mopeds/motorcycles
FN-regulativ 63	Uniform provisions concerning the approval of two-wheeled mopeds with regard to noise
FN-regulativ 64	Uniform provisions concerning the approval of vehicles with regard to their equipment which may include: a temporary-use spare unit, run-flat tyres and/or a run-flat system, and/or a tyre pressure monitoring system
FN-regulativ 65	Uniform provisions concerning the approval of special warning lamps for power-driven vehicles and their trailers
FN-regulativ 66	Uniform technical prescriptions concerning the approval of large passenger vehicles with regard to the strength of their superstructure
FN-regulativ 67	Uniform provisions concerning the approval of: I. Specific equipment of vehicles of category M and N using liquefied petroleum gases in their propulsion system II. Vehicles of category M and N fitted with specific equipment for the use of liquefied petroleum gases in their propulsion system with regard to the installation of such equipment
FN-regulativ 69	Uniform provisions concerning the approval of rear marking plates for slow-moving vehicles (by construction) and their trailers
FN-regulativ 70	Uniform provisions concerning the approval of rear marking plates for heavy and long vehicles
FN-regulativ 78	Uniform provisions concerning the approval of vehicles of categories L1, L2, L3, L4 and L5 with regard to braking
FN-regulativ 79	Uniform provisions concerning the approval of vehicles with regard to steering equipment
FN-regulativ 80	Uniform provisions concerning the approval of seats of large passenger vehicles and of these vehicles with regard to the strength of the seats and their anchorages
FN-regulativ 85	Uniform provisions concerning the approval of internal combustion engines or electric drive trains intended for the propulsion of motor vehicles of categories M and N with regard to the measurement of net power and the maximum 30 minutes power of electric drive trains
FN-regulativ 89	Uniform provisions concerning the approval of: I. Vehicles with regard to limitation of their maximum speed or their adjustable speed limitation function II. Vehicles with regard to the installation of a speed limiting device (SLD) or adjustable speed limitation device (ASLD) of an approved type III. Speed limitation devices (SLD) and adjustable speed limitation device (ASLD)
FN-regulativ 93	Uniform provisions concerning the approval of: I. Front underrun protective devices (FUPDs) II. Vehicles with regard to the installation of an FUPD of an approved type III. Vehicles with regard to their front underrun protection (FUP)
FN-regulativ 94	Uniform provisions concerning the approval of vehicles with regard to the protection of the occupants in the event of a frontal collision

FN-regulativ 95	Uniform provisions concerning the approval of vehicles with regard to the protection of the occupants in the event of a lateral collision
FN-regulativ 96	Uniform provisions concerning the approval of compression ignition (C. I.) engines to be installed in agricultural and forestry tractors and in non-road mobile machinery with regard to the emissions of pollutants by the engine
FN-regulativ 97	Uniform provisions concerning the approval of vehicle alarm systems (vas) and of motor vehicles with regard to their alarm systems (as)
FN-regulativ 98	Uniform provisions concerning the approval of motor vehicle headlamps equipped with gas-discharge light sources
FN-regulativ 99	Uniform provisions concerning the approval of gas-discharge light sources for use in approved gas-discharge lamp units of power-driven vehicles
FN-regulativ 100	Uniform provisions concerning the approval of vehicles with regard to specific requirements for the electric power train
FN-regulativ 104	Uniform provisions concerning the approval of retro-reflective markings for vehicles of category m, n and o
FN-regulativ 107	Uniform provisions concerning the approval of category M2 and M3 vehicles with regard to their general construction
FN-regulativ 108	Uniform provisions concerning the approval for the production of retreaded pneumatic tyres for motor vehicles and their trailers
FN-regulativ 109	Uniform provisions concerning the approval for the production of retreaded pneumatic tyres for commercial vehicles and their trailers
FN-regulativ 110	Uniform provisions concerning the approval of: I. Specific components of motor vehicles using compressed natural gas (CNG) and/or liquefied natural gas (LNG) in their propulsion system II. Vehicles with regard to the installation of specific components of an approved type for the use of compressed natural gas (CNG) and/or liquefied natural gas (LNG) in their propulsion system
FN-regulativ 112	Uniform provisions concerning the approval of motor vehicle headlamps emitting an asymmetrical passing-beam or a driving-beam or both and equipped with filament lamps and/or light-emitting diode (LED) modules
FN-regulativ 113	Uniform provisions concerning the approval of motor vehicle headlamps emitting a symmetrical passing beam or a driving beam or both and equipped with filament, gas-discharge light sources or LED modules
FN-regulativ 115	Uniform provisions concerning the approval of: I. Specific LPG (liquefied petroleum gases) retrofit systems to be installed in motor vehicles for the use of LPG in their propulsion system II. Specific CNG (compressed natural gas) retrofit systems to be installed in motor vehicles for the use of CNG in their propulsion system
FN-regulativ 116	Uniform technical prescriptions concerning the protection of motor vehicles against unauthorized use
FN-regulativ 117	Uniform provisions concerning the approval of tyres with regard to rolling sound emissions and/or to adhesion on wet surfaces and/or to rolling resistance
FN-regulativ 118	Uniform technical prescriptions concerning the burning behaviour and/or the capability to repel fuel or lubricant of materials used in the construction of certain categories of motor vehicles
FN-regulativ 122	Uniform technical prescriptions concerning the approval of vehicles of categories m, n and o with regard to their heating systems

FN-regulativ 123	Uniform provisions concerning the approval of adaptive front- lighting systems (AFS) for motor vehicles
FN-regulativ 127	Uniform provisions concerning the approval of motor vehicles with regard to their pedestrian safety performance
FN-regulativ 128	Uniform provisions concerning the approval of light emitting diode (LED) light sources for use in approved lamp units on power-driven vehicles and their trailers
FN-regulativ 130	Uniform provisions concerning the approval of motor vehicles with regard to the Lane Departure Warning System (LDWS)
FN-regulativ 131	Uniform provisions concerning the approval of motor vehicles with regard to the Advanced Emergency Braking Systems (AEBS)
FN-regulativ 134	Uniform provisions concerning the approval of motor vehicles and their components with regard to the safety-related performance of hydrogenfuelled vehicles (HFCV)
<a href="#"><u>FN-regulativ 135</u></a>	<a href="#"><u>Uniform provisions concerning the approval of vehicles with regard to their Pole Side Impact performance (PSI)</u></a>
<a href="#"><u>FN-regulativ 137</u></a>	<a href="#"><u>Uniform provisions concerning the approval of passenger cars in the event of a frontal collision with focus on the restraint system</u></a>
FN-regulativ 139	Uniform provisions concerning the approval of passenger cars with regard to Brake Assist Systems
FN-regulativ 140	Uniform provisions concerning the approval of passenger cars with regard to Electronic Stability Control (ESC) Systems
FN-regulativ 141	Uniform provisions concerning the approval of vehicles with regard to their Tyre Pressure Monitoring Systems (TPMS)
FN-regulativ 145	Uniform provisions concerning the approval of vehicles with regard to their Tyre Pressure Monitoring Systems (TPMS)
FN-regulativ 147	Uniform provisions concerning the approval of mechanical coupling components of combinations of agricultural vehicles
FN-regulativ 148	Uniform provisions concerning the approval of light-signalling devices (lamps) for power-driven vehicles and their trailers
FN-regulativ 149	Uniform provisions concerning the approval of road illumination devices (lamps) and systems for power-driven vehicles
<a href="#"><u>FN-regulativ 151</u></a>	<a href="#"><u>Uniform provisions concerning the approval of motor vehicles with regard to the Blind Spot Information System for the Detection of Bicycles</u></a>
FN-regulativ 152	Uniform provisions concerning the approval of motor vehicles with regard to the Advanced Emergency Braking System (AEBS) for M1 and N1 vehicles
<a href="#"><u>FN-regulativ 153</u></a>	<a href="#"><u>Approval of vehicles with regard to fuel system integrity and safety of electric power train in the event of a rear-end collision</u></a>
<a href="#"><u>FN-regulativ 155</u></a>	<a href="#"><u>Uniform provisions concerning the approval of vehicles with regards to cyber security and cyber security management system</u></a>
FN-regulativ 157	Automated Lane Keeping Systems (ALKS)
<a href="#"><u>FN-regulativ 158</u></a>	<a href="#"><u>Uniform provisions concerning the approval of devices for reversing motion and motor vehicles with regard to the driver's awareness of vulnerable road users behind vehicles</u></a>
<a href="#"><u>FN-regulativ 159</u></a>	<a href="#"><u>Uniform provisions concerning the approval of motor vehicles with regard to the Moving Off Information System for the Detection of Pedestrians and Cyclists</u></a>
FN-regulativ 160	Uniform provisions concerning the approval of motor vehicles with regard to the Event Data Recorder

FN-regulativ 161	Uniform provisions concerning the protection of motor vehicles against unauthorized use and the approval of the device against unauthorized use (by means of a locking system)
FN-regulativ 162	Uniform technical prescriptions concerning approval of immobilizers and approval of a vehicle with regard to its immobilizer
FN-regulativ 163	Uniform provisions concerning the approval of vehicle alarm system and approval of a vehicle with regard to its vehicle alarm system