

Bekendtgørelse om regulering af fiskeriet

I medfør af § 10, stk. 1 og 2, § 10 d, §§ 10 g-10 i, § 10 j, stk. 1 og 2, § 16, stk. 4, § 16 b, stk. 3, § 20, § 30, § 34, stk. 1, § 35, stk. 2, nr. 1 og 2, § 36, stk. 1, § 37, stk. 1, § 38, stk. 2, § 110, stk. 2, § 112, stk. 1, § 112 a, stk. 2 og 3, § 112 b, § 121, stk. 2, § 122, stk. 4, § 124, stk. 1, og § 130, stk. 2, i lov om fiskeri og fiskeopdræt (fiskeriloven), jf. lovbekendtgørelse nr. 261 af 21. marts 2019, som ændret ved lov nr. 558 af 7. maj 2019, fastsættes:

Afsnit I

Anvendelse og definitioner

Kapitel 1

Anvendelsesområde

§ 1. Bekendtgørelsen omfatter aktiviteter i forbindelse med erhvervmæssigt fiskeri, samt dansk registrerede fiskeres og dansk indregistrerede fartøjers erhvervmæssige udnyttelse af fisk i alle farvande. Bekendtgørelsen omfatter desuden landinger, omsætning m.v. i Danmark, der stammer fra udenlandske indregistrerede fiskerfartøjer.

Kapitel 2

Definitioner

§ 2. I denne bekendtgørelse forstås ved:

- 1) Art omfattet af en flerårig plan: For Østersøen arter angivet i Europa-Parlamentets og Rådets forordning 2016/1139/EU af 6. juli 2016 om en flerårig plan for torske-, silde- og brislingebestandene i Østersøen og fiskeriet, der udnytter disse bestande. For Nordsøen, Skagerrak og Kattegat arter angivet i Europa-Parlamentets og Rådets forordning 2018/973/EU af 4. juli 2018 om en flerårig plan for demersale bestande i Nordsøen og fiskeriet efter disse bestande med nærmere bestemmelser for gennemførelsen af landingsforpligtelsen i Nordsøen. For nordvestlige farvande en af arterne angivet i Europa-Parlamentets og Rådets forordning 2019/472/EU af 19. marts 2019 om en flerårig plan for bestande, der befiskes i de vestlige farvande og tilstødende farvande, og for fiskeriet efter disse bestande.
- 2) Atlantoskandisk sild: Sild i ICES-underområde I, II, V og XIV, som angivet i bilag 1.
- 3) Det Rådgivende Erhvervsfiskeriudvalg: Udvalget for Erhvervsfiskeri, jf. § 4 i fiskeriloven.
- 4) Disponibel kapacitet: Bruttotonnage målt i BT og motoreffekt målt i kW, som kan henføres til et bestemt fartøj, der er slettet i Søfartsstyrelsens registre og i Fiskeristyrelsens fartøjsregister, og som kan genanvendes helt eller delvist til registrering af et fartøjs motorkraft eller kapacitet.
- 5) Erhvervsfiskere med A-status: Erhvervsfiskere registreret efter fiskerilovens § 14, stk. 1, efter regler fastsat i medfør af § 14, stk. 4 eller stk. 5 eller efter tilladelse i henhold til § 21, stk. 1.
- 6) Fangstrejse: Sejlads i forbindelse med udøvelse af erhvervsfiskeri fra tidspunktet, hvor fartøjet forlader havn, til tidspunktet for fartøjets ankomst til havn.
- 7) Fartøj: Fiskerfartøj, som er registreret i Skibsregistrets særregistre over fiskerfartøjer og Skibsregistrets fartøjsfortegnelse, jf. bekendtgørelse om skibsregistrering.

- 8) Fartøjets længde overalt: Fartøjets længde overalt, og for fartøjer, hvor fartøjets længde overalt ikke er opgjort, fartøjets kendingslængde. Længden overalt eller kendingslængden skal være i overensstemmelse med registreringen i Fiskeristyrelsens fartøjsregister.
- 9) Fiskereserven: Fiskereserven indeholder mængder af specifikke kvoter, der permanent eller midlertidigt holdes uden for fordelingerne af årsmængde til fartøjerne, jf. § 128.
- 10) Fiske, medbringe og lande: Sporing af fisk, udsætning, sætning, trækning og indhaling af fiskeredskaber, ombordtagning af fangst, omladning, opbevaring om bord, forarbejdning om bord, overførsel, anbringelse i bur af fisk, opfødning og landing af fisk og fiskevarer.
- 11) FKA: Omsættelige kvoteandele (fartøjskvoteandele) som giver ret til en årlig andel af den procentdel af den danske kvote, som er afsat til FKA opgjort i bilag 2, kolonne E, og som er tilknyttet et fartøj.
- 12) FKA-FE fartøj: Et fartøj, der har opnået Fiskeristyrelsens godkendelse af, at fartøjet for en periode har status som FKA-fartøj på særlige vilkår, jf. § 112.
- 13) FKA-kystfiskerfartøj: Et fartøj, der er tilmeldt den tidsubegrænsede kystfiskerordning, jf. § 107.
- 14) FKA-kystfiskerkapacitet: Disponibel kapacitet, der kan henføres til et FKA-kystfiskerfartøj, jf. § 107.
- 15) Havdage: Antal døgn i et givet kalenderår, hvor et fartøj er til havs i forbindelse med en fangstrejse, som udregnes som antal timer fra fangstrejsets begyndelse til dens slutning divideret med 24, og herefter oprundet til nærmeste antal hele døgn. En kontinuerlig fangstrejse fortsætter så længe, der er mindre end 24 timer fra ankomst til afsejling.
- 16) ICES-områder og -underområder: Forvaltningsområder angivet i bilag 1.
- 17) Individuelle kvotebytter: Overførelse af retten til at anvende årsmængder til fartøjer fra andre lande imod overførelse af mængder, der stilles til rådighed for bestemte dansk indregistrerede fartøjer.
- 18) Industriefisk: Fisk, der landes til andre formål end konsum.
- 19) Industriefiskeri: Fiskeri, hvor et fartøj fisker, medbringer eller lander fisk til andre formål end konsum.
- 20) IOK: Omsættelige kvoteandele (individuelle overdragelige kvoteandele) der giver ret til en årlig andel af den procentdel af den danske kvote, som er afsat til IOK opgjort i bilag 2, kolonne D, og som er tilknyttet et fartøj.
- 21) IOKINDUSTRI-FE fartøj: Et fartøj, der har opnået Fiskeristyrelsens godkendelse til, at fartøjet for en periode har status som IOKINDUSTRI-FE-fartøj på særlige vilkår, jf. § 112.
- 22) Kalenderuge: En uge, bestående af syv på hinanden følgende dage, der påbegyndes midnat mellem søndag og mandag.
- 23) Kvote: Den mængde af en bestand i et nærmere angivet farvandsområde, som står til rådighed for dansk fiskeri i et kvoteår. Der kan i kvoten også indgå mængder, som er til rådighed for dansk fiskeri baseret på muligheden for at overføre kvotemængder fra et år til et andet, jf. Europa-Parlamentets og Rådets forordning 1380/2013/EU af 11. december 2013 om den fælles fiskeripolitik samt Rådets forordning 847/96/EF af 6. maj 1996 om supplerende betingelser for forvaltningen af TAC og kvoter fra år til år.
- 24) Kvoteandele: Rettighed til en årlig andel af den procentdel af kvoten, som er afsat til enten FKA eller IOK, jf. bilag 2, kolonne D og E.
- 25) Kvoteselskab: Et erhvervsfiskerselskab, jf. fiskerilovens § 16, som ejes direkte eller indirekte af mindst syv erhvervsfiskere med A-status, hvor hver af disse erhvervsfiskere direkte eller indirekte sammenlagt ejer mindre end 50 pct. af selskabet.
- 26) Kvoteår: En periode, hvor en kvote står til rådighed for dansk fiskeri.
- 27) Laug: Et erhvervsfiskerselskab, jf. fiskerilovens § 16, som ejes direkte eller indirekte af mindst syv erhvervsfiskere med A-status, og hvor hver af disse erhvervsfiskere direkte eller indirekte sammenlagt ejer en lige stor andel af selskabet.
- 28) MAF-fartøj: Et fartøj, som har ret til at fiske på rationer, jf. § 97.

- 29) Motorkraft: Den motoreffekt, der er anført af Søfartsstyrelsen i fartøjets farttilladelse eller tilsynsbog, og som ikke efterfølgende er ændret.
- 30) Mængde: Mængde af fisk, som er til rådighed for fiskeri.
- 31) Parfiskeri: Fiskeri udøvet fra to fartøjer, som anvender og trækker samme fangstredskab.
- 32) Puljefiskeri: Fiskeri, der opgøres i fællesskab mellem selvstændige erhvervsfiskere eller erhvervsfiskerselskaber med fartøjer, som erhvervsfiskerne eller erhvervsfiskerselskaberne er direkte ejere af, således at en deltager med sit fartøj kan benytte de fangstrettigheder, som er tilknyttet en anden puljedeltagers fartøj.
- 33) Rationsfiskeri: Fiskeri på en fastsat fællesmængde, som flere fartøjer har adgang til i en nærmere angivet periode på baggrund af det enkelte fartøjs status eller en tilladelse.
- 34) Rationsperiode: Den periode hvor en ration står til rådighed for et fartøj.
- 35) Region: Region Hovedstaden, Region Sjælland, Region Syddanmark, Region Midtjylland eller Region Nordjylland.
- 36) Samlede årsmængder: Årsmængde ved kvoteårets begyndelse sammenlagt med de mængder, som er tildelt løbende i det pågældende år.
- 37) Straksregulering: Regler og vilkår for fiskeriet udstedt efter reglerne i fiskerilovens § 34, stk. 3, med henblik på kvotestyling, jf. § 17.
- 38) Søfartsstyrelsens registre: Skibsregistrets særregistre over fiskerifartøjer og Skibsregistrets fartøjsfortegnelse, jf. bekendtgørelse om skibsregistrering.
- 39) Søpakning: Vejning og pakning af fangsten ombord efter markedsnormer med henblik på salg.
- 40) Tonnage: Bruttotonnage (BT), som er knyttet til et fartøj, eller som er knyttet til disponibel kapacitet.
- 41) Årsmængde: Mængde for et kvoteår af de enkelte kvoter, som må fiskes, medbringes og landes af et konkret fartøj.

Afsnit II

Tilladelser og regler for udførelse af fiskeriet

Kapitel 3

Tilladelse til fiskeri

§ 3. Det er en betingelse for at fiske, medbringe og lande i følgende fiskerier, at fartøjets direkte ejer har en tilladelse til at udøve dette fiskeri med fartøjet:

- 1) Industriefiskeri i alle farvande.
- 2) Fiskeri i farvandene ved Svalbard og Bjørnø (ICES-underområderne IIa og b), jf. bilag 1.
- 3) Fiskeri i ICES-områderne V-X samt CECAF 34.1.1, 34.1.2 og 34.2.0, jf. bilag 1.
- 4) Fiskeri efter dybvandsrejer i ICES-områderne XIV og V samt NAFO-områderne 0 og 1, jf. bilag 1.
- 5) Fiskeri efter lodde fra ICES områderne XIV og V samt NAFO-områderne 0 og 1, jf. bilag 1.
- 6) Fiskeri efter blåhvilling i færøsk farvand.
- 7) Fiskeri efter hestemakrel eller sperling i den norske fiskerizone i Nordsøen ved landing over 100 kg pr. fangstrejse.
- 8) Fiskeri efter konk.
- 9) Fiskeri fra fartøjer med automatisk klassifikationsudstyr til sortering og indfrysning af fisk om bord.
- 10) Fiskeri i ICES-underområde 23, jf. bilag 1, fra et fartøj med en længde overalt på under 12 meter, når fartøjet er udstyret med enten trawltromle, wirespil eller davider til trawlskovle, så de kan anvendes til trawlfiskeri.

§ 4. Det er en betingelse for at fiske, medbringe og lande en given mængde af fisk omfattet af bilag 2, kolonne D og E, at fartøjet har en tilladelse til at fiske en mængde af den pågældende art og det

område, eller at fartøjet deltager i puljefiskeri med fartøjer med en tilladelse til at fiske en tilsvarende mængde, jf. § 59, jf. dog stk. 2 og § 7.

Stk. 2. Fiskeristyrelsen kan åbne for ration for MAF-fartøjer med en straksregulering, jf. § 17, i stedet for tilladelser til MAF-fartøjer.

§ 5. En bierhvervsfisker registreret i henhold til fiskerilovens § 21, stk. 1, kan, medmindre der foreligger særlige omstændigheder, få tilladelse til at anvende op til 60 garn. De tilladte garnredskaber beskrives nærmere i tilladelsen.

Ansøgning om og udstedelse af tilladelse

§ 6. Ansøgning om tilladelse til fiskeri efter § 3 skal være Fiskeristyrelsen i hænde senest tre hverdage forud for begyndelsen af den periode, hvor tilladelsen skal gælde.

Stk. 2. Ansøgning om tilladelse efter § 3 sendes til tilladelse@fiskeristyrelsen.dk, jf. dog stk. 3.

Stk. 3. Fiskeristyrelsen udsteder uden ansøgning tilladelser til fiskeri, jf. § 4, til fartøjer, der har tilknyttet IOK eller FKA.

§ 7. Tilladelser efter §§ 3 og 4 udstedes af Fiskeristyrelsen i overensstemmelse med bilag 3.

Stk. 2. Ved beslutning om udstedelse og indholdet af tilladelser, herunder antallet af tilladelser i det enkelte fiskeri, lægger Fiskeristyrelsen vægt på de hensyn, der er nævnt i fiskerilovens § 34, stk. 2.

Stk. 3. Fiskeristyrelsen kan fastsætte nærmere vilkår i en tilladelse i henhold til udøvelse af fiskeriet, jf. bilag 3.

Stk. 4. Fiskeristyrelsen kan fastsætte vilkår om, at tilladelsen kan tilbagekaldes, når vilkår for en anden tilladelse til samme fartøj overtrædes på en måde, der griber ind i bestanden for den fiskeart, som tilladelsen vedrører.

§ 8. Tilladelser til fiskeri efter §§ 3 og 4 gælder hele kvoteåret, hvis ikke andet angives i tilladelsen.

§ 9. I perioden fra 1. januar til 18. januar i et givet år kan fartøjer, såfremt det meddeles ved straksregulering, jf. § 17, udøve fiskeri, som kræver tilladelse, selv om den direkte ejer af fartøjet endnu ikke har modtaget en tilladelse, hvis en af følgende betingelser opfyldes:

- 1) Fartøjet har tilknyttet kvoteandele,
- 2) fartøjet havde tilladelse til industrifiskeri den 31. december i det forudgående år.

Stk. 2. Fiskeri efter stk. 1 skal foregå inden for de mængder af kvoterne, som kvoteandele giver adgang til.

§ 10. Tilladelse til industrifiskeri, jf. § 3, nr. 1, skal frameldes til Fiskeristyrelsen forud for påbegyndelse af fiskeri i henhold til en privat aftale uden for dansk fiskeriterritorium og uden for EU's fiskeriaftaler.

Makrelfiskeri

§ 11. Fartøjer, der ikke har en tilladelse til makrelfiskeri efter § 4, stk. 1, må fiske, medbringe og lande makrel inden for dansk fiskeriterritorium, hvis

- 1) der landes op til højst 800 kg fra én fangstrejse pr. døgn, eller
- 2) fartøjet hele året alene anvendes til fiskeri med bundgarn og andre pæleredskaber.

Stk. 2. Fiskeriet foregår på den mængde, der er afsat i henhold til bilag 2, kolonne M.

§ 12. Fiskeristyrelsen kan udstede tilladelse til fiskeri med kroge til fartøjer med en længde overalt på 40 meter eller derunder, der ikke har kvoteandele af makrel, hvis de direkte og indirekte ejere af fartøjet ikke via direkte eller indirekte ejerskab af andre fartøjer råder over kvoteandele af makrel. Fiskeriet foregår på den mængde, der er afsat i henhold til bilag 2, kolonne L.

Stk. 2. Fiskeri af makrel, jf. stk. 1, i norsk økonomisk zone uden for 12 sømil af basislinjerne er betinget af, at fartøjet er under 200 BT og har særskilt tilladelse til makrel fiskeri med kroge i norsk zone syd for 62° N.

Stk. 3. Når 2/3 af de fastsatte mængder, jf. stk. 1, er opfisket, fastsættes det af Fiskeristyrelsen, efter høring i Det Rådgivende Erhvervsfiskeriudvalg, om der skal indføres mængdemæssige begrænsninger for de enkelte fartøjer. Disse meddeles i en straksregulering, jf. § 17.

Stk. 4. Hvis der den 1. oktober i et givet år resterer en del af den mængde, der er afsat til krogfiskeri, jf. stk. 1, indgår disse mængder i Fiskereserven.

§ 13. Efter hel eller delvis overdragelse af et fartøjs IOK af makrel må det afgivende fartøj ikke fiske makrel uden tilladelse, jf. § 11, eller med tilladelse, jf. § 12.

Stk. 2. Begrænsningen i stk. 1 gælder for alle fartøjer, som ejes af en fysisk eller juridisk person, som direkte eller indirekte ejer et fartøj, der er overdraget IOK fra.

§ 14. Hvis Danmark i det pågældende år kun kan give adgang til at fiske makrel i norsk fiskerizone til et begrænset antal fartøjer, tildeles tilladelser til de fartøjer, som har tilknyttet størst kvoteandel (IOK) af makrel i norsk zone pr. 1. januar det pågældende år.

Stk. 2. Tilladelser efter stk. 1 kan ikke overdrages mellem fartøjer.

Sildefiskeri

§ 15. Fartøjer, der ikke har tilladelse til sildefiskeri i Nordsøen, Skagerrak og Kattegat, jf. § 4, må fiske, medbringe og lande sild, hvis

- 1) der landes op til højst 800 kg fra én fangstrejse pr. døgn, eller
- 2) fartøjet hele året alene anvendes til fiskeri med bundgarn og andre pæleredskaber.

Stk. 2. Fiskeriet foregår på den mængde, der er afsat i henhold til bilag 2, kolonne M.

§ 16. Hvis Danmark i det pågældende år kun kan give tilladelse til at fiske sild i færøsk zone, norsk zone omkring Jan Mayen samt norsk fiskerizone til et begrænset antal fartøjer, tildeles tilladelserne til fartøjer, som har tilknyttet størst kvoteandel (IOK) for sild i pågældende område pr. 1. januar.

Stk. 2. Tilladelser efter stk. 1 kan ikke overdrages mellem fartøjer.

Kapitel 4

Straksregulering med effektiv kvotestyring som formål

§ 17. Fiskeristyrelsen kan med kvotestyring som formål udsende en straksregulering med regler for fiskeriet, herunder indstilling af eller ændrede vilkår for nærmere angivne fiskerier.

Stk. 2. Straksregulering indføres ikke i Lovtidende, jf. fiskerilovens § 34, stk. 3, men udsendes af Fiskeristyrelsen i overensstemmelse med bilag 4. Straksregulering offentliggøres i Retsinformation, når straksreguleringen er udsendt. Ikrafttrædelsestidspunkt fremgår af straksreguleringen.

Stk. 3. Uanset om fiskeriet er underlagt en tilladelse, kan der efter høring af Det Rådgivende Erhvervsfiskeriudvalg ske indstilling af fiskeri, forhøjelse eller reduktion i tildelte fangstmængder eller højst tilladte indsats samt ændring af vilkårene for fiskeriet ved en straksregulering.

Kapitel 5
Meldinger og tekniske krav til fartøjer mv.

Meldinger

§ 18. Fartøjer omfattet af reglerne om elektronisk logbog skal registrere afsejling fra havn via det elektroniske logbogssystem.

Stk. 2. Fartøjer, der fører logbog og ikke er omfattet af det elektroniske logbogssystem, skal afgive melding om afsejling fra havn via Fiskeristyrelsens hjemmeside, jf. dog stk. 4.

Stk. 3. Melding efter stk. 2 skal indeholde oplysninger om, i hvilke områder der vil blive fisket i.

Stk. 4. Fartøjer, som har et fungerende Automatisk Identifikations System (AIS), klasse A, er ikke omfattet af stk. 1, forudsat at en direkte ejer af fartøjet indberetter fartøjets maritime identifikationsnummer (MMSI) til Fiskeristyrelsen på e-mail fmc@fiskeristyrelsen.dk.

§ 19. Fartøjer omfattet af reglerne om elektronisk logbog skal melde ankomst til havn, når fartøjet medbringer mere end 50 kg af en art, der er omfattet af en flerårig plan, eller når fartøjet medbringer blåhvilling, hestemakrel, makrel eller sild, jf. dog stk. 4.

Stk. 2. Alle øvrige fartøjer, der er omfattet af krav om føring af logbog, skal melde ankomst til havn, når fartøjet medbringer mere end 300 kg af en art, der er omfattet af en flerårig plan, eller fartøjet medbringer blåhvilling, hestemakrel, makrel eller sild, jf. dog stk. 3 og 4.

Stk. 3. Fartøjer, der er omfattet af krav om føring af logbog, skal melde om ankomst til havn efter fiskeri i Østersøen, når der medbringes mere end 250 kg torsk eller mere end 2.000 kg pelagiske arter, jf. dog stk. 4.

Stk. 4. Fartøjer, som medbringer eller lander industrifisk, skal melde ankomst og losning i overensstemmelse med bilag 5.

Stk. 5. Fartøjer, som medbringer laks og havørred fanget i Østersøen, skal melde ankomst til havn, når fartøjet samlet medbringer 10 stykker eller derover.

Stk. 6. Fartøjer, som medbringer ål, skal melde ankomst til havn, hvis fartøjet ilandbringer 100 kg eller der over pr. kalenderdøgn.

§ 20. Fartøjer, som ikke lossers ved ankomst, skal melde enhver ankomst, uanset om der påtænkes losning eller ej. I meldingen skal angives lossetidspunkt, såfremt dette afviger fra ankomsttidspunktet.

Stk. 2. Fartøjsføreren er undtaget fra pligten til at foretage melding til Fiskeristyrelsen, hvis en anden person foretager den forudgående melding om losning på fartøjsførerens vegne i overensstemmelse med bilag 5.

Stk. 3. Fartøjsføreren skal ved melding af ankomst og losning påføre logbogen det kvitteringsnummer nævnt i bilag 5, hvis fartøjet ikke er omfattet af det elektroniske logbogssystem. Ankomst eller losning må ikke finde sted inden det anmeldte tidspunkt.

§ 21. Melding om ankomst til havn eller losning efter § 20 skal ske i overensstemmelse med bilag 5 eller de vilkår, som er fastsat i tilladelsen til fiskeriet, jf. §§ 3 og 4.

Stk. 2. Stk. 1 gælder både danske og udenlandske indregistrerede fartøjer, der ankommer til dansk havn.

§ 22. Fiskeristyrelsen kan ved straksregulering, jf. § 17, eller ved vilkår i tilladelser for nærmere angivne fiskerier fastsætte, at der inden indsejling i det farvand, hvor fiskeriet finder sted, og inden udsejling fra dette farvand, skal foretages melding i overensstemmelse med bilag 6.

Stk. 2. Inden udsejling fra et farvandsområde, hvor der er fisket, til et andet farvandsområde, skal den elektroniske logbog opdateres og sendes til Fiskeristyrelsen.

§ 23. Når industrifisk fiskes, medbringes og landes i Nordsøen, Skagerrak og Kattegat, må andelen af fisk, der ikke kan sorteres med henblik på artsbestemmelse, højst udgøre 25 pct. af den samlede mængde fisk ombord.

Stk. 2. Fiskeristyrelsen kan, når særlige vejrforhold indtræffer, tillade en større andel usorterbar fisk ombord end 25 pct.

Stk. 3. Hvis en fartøjsfører på grund af vejrforhold vurderer, at andelen af usorterbar fisk i lasten vil overskride 25 pct., skal dette så hurtigt som muligt og forud for ankomst til havn meddeles Fiskeristyrelsen. Meddelelsen kan ske på telefon 72 18 56 09, og fartøjsføreren skal oplyse om lastens artssammensætning.

Industrifiskeri

§ 24. Virksomheder må ikke modtage industrifisk fra dansk eller udenlandsk registrerede fartøjer, hvis der ikke er foretaget melding inden ankomst og losning, jf. bilag 5.

Parfiskeri

§ 25. Begge fartøjsførere er ved parfiskeri ansvarlige for, at fiskeriet, som drives af de to fartøjer, følger fiskerilovgivningen.

§ 26. Ved parfiskeri må den samlede mængde, der fiskes, medbringes og landes, ikke overstige summen af, hvad det er tilladt at fiske, medbringe og lande med begge de fartøjer, der deltager i parfiskeriet.

Stk. 2. Parfiskeri må kun udøves af fartøjer, der begge har tilladelse til at udføre fiskeriet.

Begrænsning af kapacitet

§ 27. Det er forbudt at anvende et fartøj til fiskeri i ICES-underområde 22 i Østersøen, hvis fartøjets motoreffekt overstiger 221 kW/300 HK. Det er endvidere forbudt at anvende et fartøj med en længde overalt på 17 meter eller derover, og samtidig må fartøjets længde overalt udtrykt i meter gange fartøjets bredde udtrykt i meter ikke overstige 100.

Stk. 2. Fartøjer, som i 2007 fik tilladelse efter § 28, stk. 2, i dagældende bekendtgørelse nr. 1535 af 18. december 2006 om regulering af fiskeriet i 2007 og visse vilkår for fiskeriet i følgende år, kan fiske i ICES-underområde 22, jf. bilag 1, selvom fartøjet er større end de grænser, der er angivet i stk. 1, 2. pkt.

Stk. 3. Tilladelse efter stk. 2 kan ikke overføres til andre fartøjer identificeret ved EU-identifikationsnummer.

§ 28. I tilladelser til fiskeri efter brisling eller sild i Østersøen kan Fiskeristyrelsen indføre forbud mod at anvende fartøjer, hvis motoreffekt overstiger 588 kW/800 HK, når fiskeriet foregår inden for 12 sømil af den tyske basislinje.

Krav til fiskeriredskaber og elektronisk registrering

§ 29. I ICES-underområde 23 i Østersøen, jf. bilag 1, er det forbudt at fiske med snurrevod, jf. dog stk. 2.

Stk. 2. Undtaget fra forbuddet i stk. 1 er fiskeri med snurrevod i området beliggende mere end 3 sømil fra land og afgrænset mod nord af linjen fra Gilbjerg Hoved til Kullen Fyr og mod syd af linjen fra Ellekilde Hage til Lerberget.

§ 30. Fartøjer med en længde overalt på under 12 meter udstyret med enten trawltromle, wirespil eller davider til trawlskovle, således at disse kan anvendes til trawlfiskeri, og som skal have en tilladelse til at fiske i ICES underområde 23, jf. § 4, skal være monteret med udstyr til elektronisk registrering af data om fartøjers fiskeriaktiviteter, som skal kunne opsamle, lagre og afsende oplysninger om fartøjets position, kurs, fart med angivelse af tidspunkt, samt af sensordata, herunder rotation på spil og tromle.

Stk. 2. Enhver form for udstyr, herunder spil og tromle, der anvendes til udsætning af redskaber, skal være forsynet med en sensor, der registrerer, når udstyret anvendes.

Stk. 3. Udstyret til elektronisk registrering, jf. stk. 1, skal mindst hvert 10. sekund indsamle de data nævnt i stk. 1.

Stk. 4. De i stk. 1 nævnte data skal minimum en gang i døgnet sendes elektronisk til Fiskeristyrelsens web-service (WSDL) "NES MUSSELS WS" i de dataformater, som fremgår af Fiskeristyrelsens hjemmeside www.fiskeristyrelsen.dk.

§ 31. Et fartøj må ikke fiske i underområde 23, jf. bilag 1, hvis det udstyr nævnt i § 30 ikke opfylder kravene i § 30.

Stk. 2. Hvis fartøjetsfører under fiskeri konstaterer, at udstyret til elektronisk registrering nævnt i § 30 ikke opfylder kravene nævnt i § 30, skal den pågældende sørge for,

- 1) at Fiskeristyrelsen straks kontaktes og meddeles, at der er funktionsfejl på udstyret, på Fiskeristyrelsens Fiskerimonitorerings centers telefon 72 18 56 09,
- 2) at fiskeriet straks indstilles,
- 3) at alle redskaber straks tages ombord, og
- 4) at fartøjet sejles i havn.

§ 32. Fartøjer, der i Kattegat fisker med bundtrawl (redskabskode: OTB, OTT, OT, TBN, TBS, TB og PTB), som skal foregå med maskestørrelser på 70 mm og derover, og som ikke deltager i et godkendt projekt med elektronisk monitorering i henhold til Rådets Forordning 2022/109/EU af 27. januar 2022 om fastsættelse for 2022 af fiskerimuligheder for visse fiskebestande og grupper af fiskebestande gældende i EU-farvande og for EU-fiskerfartøjer i visse andre farvande, skal anvende de redskaber, der fremgår i bilag 7.

Stk. 2. Fartøjer, som deltager i et godkendt projekt med elektronisk monitorering i henhold til Rådets Forordning 2022/109/EU af 27. januar 2022 om fastsættelse for 2022 af fiskerimuligheder for visse fiskebestande og grupper af fiskebestande gældende i EU-farvande og for EU-fiskerfartøjer i visse andre farvande, må ikke anvende redskaber med maskestørrelser på under 90 mm, jf. dog stk. 3 og 5. Redskabet skal være påmonteret en af de typer fangstposer, der er beskrevet i bilag 7 eller bilag 8.

Stk. 3. I perioden fra 1. oktober til 31. december kan der anvendes sorteringspanel, som nærmere beskrevet i bilag 9, samt i bilag 10, punkt 3. Dog er perioden for fartøjer, der fisker med snurrevod, fra 1. august til 31. oktober.

Stk. 4. Fartøjer med en længde overalt på under 10 meter kan anvende sorteringspaneler, jf. stk. 1-3, som er placeret i den spidse del af trawlrudskabet. Når sorteringspanelet er placeret i den spidse del af trawlrudskabet, kan der anvendes en to-panel fangstpose, hvor top og bundsektion er lige brede. Ved anvendelse af et selektionspanel bestående af 270 mm diamantmasker, jf. stk. 2, skal panelet bestå af seks åbne masker.

Stk. 5. Der kan anvendes de selektive redskaber, der er beskrevet i bekendtgørelse om forbud mod visse former for fiskeri i nærmere afgrænsede områder i Kattegat og nordlige del af Øresund, jf. bilag 1.

§ 33. Ved fiskeri i Skagerrak med trawl, snurrevod eller andet slæbende redskab skal redskaberne være udformet i overensstemmelse med bestemmelserne i stk. 2-6.

Stk. 2. Ved målrettet fiskeri af dybvandsrejer skal

- 1) anvendes diagonalmaske med mindste maskestørrelse på 35 mm,
- 2) anvendes en rektangulær sorteringsrist med en maksimal afstand mellem tremmerne på 19 mm, hvor ristens tremmer er parallelle med ristens længdeakse, og
- 3) trawlens overpanel indeholde et fiskeudslip foran sorteringsristens overkant.

Stk. 3. Fartøjer, der fisker i henhold til stk. 2, og som har fiskerirettigheder til de arter, som redskabet kan forventes at fange, kan ved fiskeudslippet montere en tunnel eller opsamlingspose, som beskrevet i bilag 10, for at tilbageholde større fisk.

Stk. 4. Ved målrettet fiskeri af jomfruhummer skal anvendes en sorteringsrist og redskab konstrueret som beskrevet i bilag 10, nr. 2.

Stk. 5. Ved blandet demersalt fiskeri skal anvendes diagonalmaske på mindst 120 mm på fangstposen og forlængerstykket, dog minimum på 8 meter af fangstredskabet, jf. dog stk. 6.

Stk. 6. Der kan fiskes med trawl eller andet slæbende redskab med en maskestørrelse på minimum 90 mm, hvis der anvendes et af de paneler beskrevet i bilag 10.

Stk. 7. Fartøjer med en længde overalt på under 10 meter kan anvende sorteringspaneler, jf. stk. 6, som er placeret i den spidse del af trawlredskabet. Når sorteringspanelet er placeret i den spidse del af trawlredskabet, kan der anvendes en to-panel fangstpose, hvor top og bundsektion er lige brede. Ved anvendelse af et selektionspanel bestående af 270 mm diamantmasker skal panelet bestå af seks åbne masker.

§ 34. Landinger i Danmark af mere end 10.000 kg hestemakrel, makrel, sild eller en kombination deraf, som er fanget i de områder oplystet i nr. 1-3, må kun foretages i Frederikshavn, Gilleleje, Glyngøre, Grenå, Hanstholm, Hirtshals, Hundested, Hvide Sande, Skagen, Strandby eller Thyborøn:

- 1) Sild fanget i ICES-område I, II, IIIa, IV, Vb, VI og VII.
- 2) Makrel fanget i ICES-område IIa, IIIa, IV, Vb, VI, VII, VIII, IX, X, XII og XIV.
- 3) Hestemakrel fanget i ICES-område IIa, IV, Vb, VI, VII, VIII, IX, X, XII og XIV.

Afsnit III Ejerskab og fiskerirettigheder

Kapitel 6 *FKA og IOK*

§ 35. De danske kvoter fordeles ved kvoteårets start til de formål, som er angivet i bilag 2.

Stk. 2. Hvis de danske kvoter forøges eller reduceres i løbet af kvoteåret, fordeles ændringerne proportionalt til de formål nævnt i bilag 2, kolonne D eller E, F, H, J og M. Dette gælder dog ikke, hvis ændringerne sker som følge af individuelle kvotebytter med andre lande.

Stk. 3. De procentandele af den danske kvote, som er oplystet i bilag 2, kolonne G, kan afhængigt af fangst- og kvotesituationen stilles til rådighed for fiskeri af utilsigtede bifangster for fartøjer, der ikke har ret til at fiske på disse arter. Regler herom udstedes som straksregulering, jf. § 17.

§ 36. FKA og IOK er tilknyttet et fartøj. Et fartøjs ejere ejer fartøjets tilknyttede kvoteandele og årsmængder.

Stk. 2. Kvoteandele og årsmængder må kun overdrages til fysiske eller juridiske personer, der er berettiget til at udøve erhvervsmæssigt fiskeri, jf. fiskerilovens §§ 14, 16, 17 og 21.

§ 37. Hvis der er mere end en direkte ejer af et fartøj, udpeger og anmelder ejerkredsen over for Fiskeristyrelsen en fuldmægtig, som er bemyndiget til på hele ejerkredsens vegne at give og modtage bindende meddelelser i forhold til Fiskeristyrelsen.

Stk. 2. Hvis der sker ændringer i ejerkredsen af de direkte ejere, skal det over for Fiskeristyrelsen oplyses, om der er udpeget en ny fuldmægtig. Indtil Fiskeristyrelsen har modtaget meddelelse fra de direkte ejere om udskiftning af fuldmægtigen, er den person, der er udpeget som fuldmægtig, fortsat legitimeret til at give og modtage meddelelser i forhold til Fiskeristyrelsen.

Stk. 3. Hvis et fartøj skifter direkte eller indirekte ejer, vil kvoteandelene fortsat være tilknyttet fartøjet.

§ 38. Hvis et fartøj med kvoteandele eller en årsmængde af sild fra generationsskiftepuljen, jf. § 120, slettes fra Fiskeristyrelsens fartøjsregister, uden at kvoteandelene og årsmængderne forinden er overdraget til et eller flere fartøjer, bortfalder retten til kvoteandelene og årsmængden, og disse overføres til Fiskereserven, jf. dog stk. 2.

Stk. 2. Kvoteandele kan efter ansøgning til Fiskeristyrelsen til overdragelse@fiskeristyrelsen.dk bevares i op til 12 måneder, efter et fartøj er solgt eller registreret inaktivt i Fiskeristyrelsens fartøjsregister. Fiskeristyrelsen kan endvidere efter ansøgning tillade, at kvoteandele bevares i en længere periode, dog i højst 24 måneder, hvis den direkte ejer af fartøjet, inden fartøjet er slettet, har ansøgt Fiskeristyrelsen om, at kvoteandelene overdrages til et andet fartøj, som de indirekte eller direkte ejere har indgået aftale om at erhverve. I perioden indtil det nye fartøj er registreret i Fiskeristyrelsens fartøjsregister, kan den direkte ejer af det udgående fartøj overdrage dette fartøjs kvoteandele og årsmængder på samme vis, som hvis kvoterne fortsat var knyttet til et fartøj.

Stk. 3. Årsmængder tildelt på baggrund af kvoteandele, der ikke er tilknyttet et aktivt fartøj, jf. stk. 2, er omfattet af lofterne for overdragelse af årsmængde, jf. § 49, på samme vis, som hvis kvoteandelene fortsat var tilknyttet et fartøj.

§ 39. Retten til at råde over FKA og IOK kan opsiges af ministeren for fødevarer, landbrug og fiskeri med 16 års varsel. Opsigelse vil blive fastsat ved bekendtgørelse og meddelt de direkte ejere af de fartøjer, som har tilknyttet kvoteandele.

Overdragelse af FKA og IOK i forbindelse med tvangsauktion

§ 40. Fiskeristyrelsen kan give tilladelse til, at et fartøj, som er overtaget af et pengeinstitut, Danmarks Skibskreditfond eller pantesikrede kreditorer ved tvangsauktion, får tildelt årsmængde i henhold til de kvoteandele, som er tilknyttet fartøjet.

§ 41. Fartøjer, der har tilknyttet kvoteandele, må fiske, medbringe og lande den årsmængde, som fremgår af tilladelse udstedt af Fiskeristyrelsen efter § 4. Årsmængder tildeles på baggrund af de i bilag 2, kolonne D og E angivne procent af den danske kvote for de pågældende arter i de pågældende fangstområder.

Stk. 2. Årsmængder til fartøjerne udregnes ud fra de kvoteandele, som er tilknyttet fartøjet, jf. bilag 11.

Stk. 3. Hvis der fra årets start er tildelt EU-medlemslandene en foreløbig kvote, udstedes årsmængder i forhold til de mængder, Danmark til enhver tid har adgang til.

§ 42. De IOK, der er tildelt på grundlag af fiskeri af sild i Limfjorden, må kun fiskes i Limfjorden. Dette gælder, uanset om kvoteandelene er overdraget til et eller flere andre fartøjer.

Stk. 2. Fartøjets direkte ejere kan overføre op til 25 pct. af fartøjets årsmængde i Limfjorden til fiskeri i Nordsøen uden for Limfjorden. For fartøjer, hvor samme fysiske eller juridiske person ejer både det afgivende og det modtagende fartøj, kan der overføres op til 100 pct. af årsmængderne til fiskeri i

Nordsøen uden for Limfjorden. Fartøjer, som overfører op til 100 pct. af årsmængderne af sild i Limfjorden til fiskeri i Nordsøen, må gerne overdrage mængder, som overstiger de lofter for overdragelse, der fremgår af § 49.

Stk. 3. Muligheden for at overføre op til 100 pct. af årsmængderne til fiskeri i Nordsøen uden for Limfjorden i medfør af stk. 2 ophører, hvis kredsen af de direkte ejere i det afgivende fartøj er ændret efter den 25. august 2011, eller hvis kredsen af de indirekte ejere i det afgivende fartøj ændres efter den 1. september 2022.

Stk. 4. Der kan ikke overføres årsmængder eller kvoteandele, som er tildelt på grundlag af fiskeri uden for Limfjorden til fiskeri i Limfjorden. Der kan endvidere ikke tildeles generationsskiftesild, jf. § 120, stk. 1, til fiskeri i Limfjorden.

§ 43. Hvis der under en fangstrejse fiskes mere end den mængde, der resterer i henhold til tilladelsen eller en rationsmængde, og fartøjet ikke er tilmeldt et puljefiskeri, jf. § 59, skal fartøjsføreren inden ankomst til havn foretage anmeldelse heraf til Fiskeristyrelsen. Anmeldelse skal gives enten telefonisk på 72 18 56 09 eller via e-mail til fmc@fiskeristyrelsen.dk. Anmeldelsen skal indeholde

- 1) fartøjets havnekendingsbogstaver og -nummer,
- 2) art og mængde af fisk om bord,
- 3) den mængde, der er fisket ud over den angivne mængde i tilladelsen, og
- 4) det farvand, hvor fiskeriet er foregået.

Stk. 2. Ved anmeldelsen modtager fartøjsføreren et registreringsnummer, som straks skal indføres i logbogen.

Stk. 3. Den direkte ejer af fartøjet skal snarest muligt og senest fem hverdage efter landing indsende dokumentation til Fiskeristyrelsen for, at fartøjet har erhvervet årsmængde for den del af fangsten, der på fangsttidspunktet var fisket ud over den tilladte fangstmængde.

Fratræk eller videreførsel af årsmængde for FKA og IOK

§ 44. Før tildeling af årsmængder på baggrund af IOK eller FKA reduceres mængden til uddeling med eventuelt overfiskeri af en kvote i det forudgående år.

§ 45. I det omfang, der i medfør af EU-retten bliver mulighed for at videreføre uopfiskede mængder af de enkelte kvoter fra det pågældende år til det følgende år, kan der via straksregulering, jf. § 17, fastsættes regler, der tillader, at uopfiskede mængder, der er uddelt på grundlag af kvoteandele, som et fartøj råder over ved udgangen af det pågældende år, videreføres, så mængden kan fiskes af det samme fartøj i det følgende år.

Stk. 2. I det omfang, der i medfør af EU-retten bliver mulighed for at fiske på dele af årsmængderne for det følgende år allerede i det pågældende år, kan det ved straksregulering, jf. § 17, fastsættes, at fartøjer efter forudgående godkendelse af Fiskeristyrelsen kan overskride deres årsmængde i det pågældende år. Denne mængde modregnes forlods i fartøjets mængde for det følgende år, uanset om fartøjet har skiftet direkte eller indirekte ejer, og uanset om kvoteandelene er overdraget til et andet fartøj.

§ 46. Hvis den danske kvote reduceres eller forhøjes efter udstedelse af tilladelse til at fiske årsmængder, eller et fiskeri i øvrigt indstilles, før de tildelte årsmængder er opfisket, kan Fiskeristyrelsen udstede justerede tilladelser, hvor årsmængderne reduceres i et sådant omfang, at overfiskeri af den danske kvote forebygges mest muligt. Uopfiskede mængder inddrages i forhold til de kvoteandele, som det enkelte fartøj disponerer over på det tidspunkt, hvor kvoten reduceres.

Stk. 2. Fartøjer, der ikke får mulighed for at lande en mængde af den endelige kvote, der svarer til fartøjets kvoteandel, jf. stk. 1, kan året efter tildeles en tilsvarende større årsmængde fra Fiskereserven.

§ 47. I det omfang et fiskeri igangsættes uden fastlæggelse af en endelig kvote, fragår de mængder, det enkelte fartøj har landet, i de årsmængder, som fartøjet senere tildeles. Årsmængder fordeles i forhold til de kvoteandele, det enkelte fartøj disponerer over. I det omfang nogle fartøjer har landet større mængder, end fartøjets kvoteandel berettiger til, reduceres de årsmængder, de øvrige fartøjer kan tildeles, forholdsmæssigt.

Aktivitetskrav og loft over overdragelse af årsmængde

§ 48. Et fartøj, som har tilknyttet FKA, IOK, eller både FKA og IOK, skal have fisket og landet årsmængder, svarende til 25 pct. af landingsværdien af årsmængder, der er tildelt på baggrund af de kvoteandele, som fartøjet rådede over ved kvoteårets udløb, jf. dog §§ 54 og 55, eller have haft 60 havdage. I beregningen af de 25 pct. af landingsværdien kan også indgå årsmængder, som er overdraget fra andre fartøjer, jf. stk. 3 og 4, samt mængder der er fisket på rationsvilkår, jf. bilag 2, kolonne H og J, jf. dog § 50, stk. 2.

Stk. 2. Aktivitetskravet i stk. 1 omfatter ikke fartøjer, der har samlede årsmængder op til en værdi af 250.000 kr., der er tildelt på baggrund af de kvoteandele, som fartøjet rådede over ved kvoteårets afslutning.

Stk. 3. Årsmængder, som overføres fra et kvoteår til et andet for et fartøj, jf. § 46, stk. 2, medtages ikke i opgørelsen af, hvorvidt fartøjet har opfyldt aktivitetskravet, jf. stk. 1.

§ 49. En direkte ejer af et fartøj kan overdrage årsmængde svarende til op til 25 pct. af værdien af et fartøjs årsmængde tildelt på baggrund af IOK og 25 pct. af værdien af fartøjets årsmængde tildelt på baggrund af FKA til andre fartøjer, jf. dog § 50, stk. 2.

Stk. 2. For fartøjer, som deltager i et puljefiskeri, kan der overdrages årsmængder til andre fartøjer i puljen svarende til op til 75 pct. af værdien af fartøjets samlede årsmængder for alle de kvoteandele, som fartøjet rådede over ved kvoteårets udløb, inklusiv overdragelser til fartøjer uden for pulje, jf. stk. 1, jf. dog § 50, stk. 2.

§ 50. Opgørelsen af størrelsen af den årsmængde, der skal være landet eller højst kan overdrages, jf. §§ 48 og 49, foretages i forhold til den årsmængde, som det afgivende fartøj råder over af de pågældende kvoter på tidspunktet for overdragelsen.

Stk. 2. Årsmængder, som registreres på et dansk indregistreret fartøj som følge af et eller flere individuelle kvotebytter, medtages ikke i opgørelsen af hvorvidt fartøjet har opfyldt aktivitetskravet, jf. § 48, stk. 1, eller lofterne over overdragelse af årsmængde, jf. § 49.

§ 51. Aktivitetskravet, jf. § 48, stk. 1, og lofterne for overdragelse af årsmængde, jf. § 49, opgøres pr. 31. december. For kvoter med forskudt kvoteår medregnes disse landingsværdier og værdien af årsmængden for hele det pågældende kvoteår i det kalenderår, hvor kvoteåret afsluttes.

Stk. 2. Beregning af værdien af et fartøjs årsmængder, jf. § 50, sker på baggrund af de gennemsnitlige afregningspriser fra det forudgående kalenderår. De gennemsnitlige afregningspriser sendes ud som straksregulering, jf. § 17.

§ 52. Fartøjer, der direkte eller indirekte er ejet af fysiske eller juridiske personer, der direkte eller indirekte ejer mere end 1 pct. af de samlede danske IOK, må kun få overdraget årsmængder af FKA-arter til dækning af utilsigtede bifangster. Der må ikke overdrages mængder af FKA-arter til fartøjet ud over den bifangst, der fremgår af fartøjets afregninger.

§ 53. Et fartøj, der ikke lever op til kravene i § 48, stk. 1 eller § 49, vil i det efterfølgende kvoteår få nedsat tildelingen af årsmængde med en andel svarende til afvigelsen i procentpoint fra efterlevelse af pågældende aktivitetskrav, jf. § 48, stk. 1, eller loft for overdragelse af årsmængde, jf. § 49.

Stk. 2. Nedsættelse af tildeling af årsmængde, jf. stk. 1, fortsættes og akkumuleres, indtil fartøjet efterlever § 48, stk. 1 eller § 49.

Stk. 3. Den procentvise nedsættelse af tildelingen af årsmængde, jf. stk. 1, foretages ligeligt på alle kvoter med andelen svarende til afvigelsen fra efterlevelse af aktivitetskravet, jf. § 48, stk. 1, eller loftet over overdragelse af årsmængde, jf. § 49.

Stk. 4. De årsmængder, som ikke tildeles fartøjet som følge af ikke at have levet op til kravene i § 48, stk. 1 og § 49, overføres til Fiskereserven, jf. § 128, stk. 5.

§ 54. Fartøjer, der indskiftes som følge af fartøjsudskiftning, jf. § 11, i bekendtgørelse om fartøjer, der anvendes til erhvervsmæssigt fiskeri i saltvand, overtager den opgørelse af landinger, som det udskiftede fartøj har landet for at efterleve aktivitetskravet, jf. § 48, stk. 1, samt det udskiftede fartøjs antal af havdage.

Stk. 2. I forbindelse med dokumentation for efterlevelse af aktivitetskravet, jf. stk. 1, skal den direkte ejer af fartøjet dokumentere, at Fiskeristyrelsen har givet tilladelse til fartøjsudskiftning, jf. § 11, i bekendtgørelse om fartøjer, der anvendes til erhvervsmæssigt fiskeri i saltvand, og at fartøjsudskiftningen er gennemført og registreret i Søfartsstyrelsens Skibsregister.

§ 55. En direkte eller indirekte ejer af et fartøj, der på grund af havari, fiskeristop, fiskerirelateret uddannelse, fartøjsførerens sygdom, varetagelse af tillidspost i fiskeriets organisationer eller som følge af modernisering ikke har været i stand til at fiske og lande årsmængder, jf. § 48, stk. 1, kan ansøge Fiskeristyrelsen om dispensation fra, jf. § 48, stk. 1, og § 49, stk. 1, i det pågældende kalenderår.

Stk. 2. Dispensation, jf. stk. 1, kan gives for ét kalenderår.

Stk. 3. Ansøger skal dokumentere, hvilke årsmængder det ikke har været muligt at fiske.

Stk. 4. Fiskeristyrelsen kan stille krav om dokumentation for manglende mulighed for efterlevelse af betingelserne i § 48, stk. 1.

Stk. 5. Ansøgning, jf. stk. 1, skal være Fiskeristyrelsen i hænde senest den 1. februar året efter begivenheden, der forhindrede fiskeri, dog kan dispensation for manglende opfyldelse af § 48, stk. 1, på grund af indskrivning på og deltagelse i en fiskerirelateret uddannelse søges forud for kalenderåret, hvor uddannelsen påbegyndes. Ansøgning sendes til mail@fiskeristyrelsen.dk.

§ 56. Fartøjer ejet udelukkende af et kvoteselskab eller laug kan efter ansøgning til Fiskeristyrelsen opnå tilladelse til ikke at opfylde aktivitetskravet, jf. § 48, stk. 1, eller lofterne over overdragelse af årsmængde, jf. § 49. Ansøgningen skal være Fiskeristyrelsen i hænde senest den 15. januar det pågældende år og sendes til mail@fiskeristyrelsen.dk.

Stk. 2. Det er en betingelse for at opnå tilladelse, jf. stk. 1, at følgende krav er opfyldt:

1) Kvoteselskabet eller laugget, som ejer fartøjet, må ikke ejes direkte eller indirekte af fysiske eller juridiske personer, som overskrider lofterne for kvoteandele, jf. §§ 62-64 og § 66-72, jf. dog § 57, stk. 10.

2) Kvoteselskabet eller laugget, som ejer fartøjet, må ikke ejes direkte eller indirekte af fysiske eller juridiske personer, som overskrider lofterne for kvoteandele, jf. § 12, stk. 1, i bekendtgørelse om tilladelse til fiskeri efter muslinger, østers samt kombinationer heraf, herunder overdragelige fartøjstilladelsesandele, jf. dog § 57, stk. 6.

3) Mindst 50 pct. af værdien af de samlede landinger foretaget af fartøjer, som skal have overdraget årsmængder fra kvoteselskabet eller laugets fartøj, skal være landet i den region, som kvoteselskabet eller laugets fartøj tilhører, i det foregående kalenderår.

Stk. 3. Ansøgning om tilladelse skal indeholde følgende:

1) Kopi af kvoteselskabets eller laugets vedtægter og ejerbog.

2) EU-identifikationsnummer på ejerkredsens fartøjer, som årsmængderne skal overdrages til.

3) Dokumentation for at kvoteselskabet eller laugget opfylder kravet om lokal tilknytning, jf. stk. 2, nr. 3.

Stk. 4. Tilladelse, jf. stk. 1, er gældende, indtil den eventuelt inddrages, jf. § 57, stk. 4.

Stk. 5. Fartøjer, som har fået tilladelse, jf. stk. 1, før den 1. januar 2022, og som ejes, helt eller delvist, direkte eller indirekte, af fysiske personer, som overskrider lofterne for kvoteandele, jf. stk. 2, nr. 1, kan bevare denne tilladelse frem til 31. december 2025. Herefter bortfalder tilladelsen, hvis fartøjet fortsat ejes, helt eller delvist, direkte eller indirekte, af fysiske personer, som overskrider lofterne for kvoteandele, jf. stk. 2, nr. 1.

§ 57. Fartøjer, der har tilladelse, jf. § 56 stk. 1, kan overdrage årsmængder til fartøjer direkte eller indirekte ejet af kvoteselskabet eller laugets direkte eller indirekte ejere. Aktivitetskravet, jf. § 48, stk. 1, overtages af de fartøjer, som årsmængderne overdrages til.

Stk. 2. Overdragede årsmængder, jf. § 56, stk. 1, kan videreoverføres fra fartøjer ejet af kvoteselskabet eller laugets ejere. Aktivitetskravet, jf. § 48, stk. 1, for de overdragede årsmængder overtages af fartøjet, som årsmængderne overdrages til. Aktivitetskravet kan fortsat opfyldes med mindst 60 havdage, jf. § 48, stk. 1, uanset om der er overdraget årsmængder til fartøjet.

Stk. 3. Et fartøj, der har tilladelse, jf. § 56, stk. 1, kan overdrage årsmængder til fartøjer, der ikke er direkte eller indirekte ejet af kvoteselskabet eller laugets direkte eller indirekte ejere forudsat, at mindst 25 pct. af årsmængderne er overdraget til fartøjer direkte eller indirekte ejet af kvoteselskabet eller laugets direkte eller indirekte ejere. Aktivitetskravet, jf. § 48, stk. 1, overtages af det modtagende fartøj.

Stk. 4. Mindst 50 pct. af værdien af de samlede landinger foretaget af fartøjer, som har fået overdraget årsmængder fra kvoteselskabet eller laugets fartøj, skal landes i den region som kvoteselskabets eller laugets fartøj tilhører.

Stk. 5. Kvoteselskaber eller laug, hvis fartøj har tilladelse, jf. § 56, stk. 1, skal senest den 15. februar indsende dokumentation til Fiskeristyrelsen for, at betingelserne i stk. 1-4 er opfyldt i det forudgående kalenderår ved at fremsende en oversigt over fartøjets overdragede årsmængder fra det forudgående kvoteår godkendt af puljebestyreren fra den pulje, som fartøjet er tilmeldt. Såfremt betingelserne ikke er opfyldt, dokumentationen ikke er modtaget i Fiskeristyrelsen eller er mangelfuld, kan tilladelsen inddrages med virkning fra 1. januar i kalenderåret.

Stk. 6. Ved inddragelse af tilladelse, jf. stk. 5, kan der først på ny ansøges om tilladelse det efterfølgende år.

Overdragelse af FKA årsmængde til MAF-fartøj

§ 58. Såfremt et MAF-fartøj får overdraget årsmængde fra et fartøj, som har tilknyttet FKA, vil MAF-fartøjet resten af det pågældende år kun have mulighed for at skifte område én gang i hver rationsperiode.

Stk. 2. Inden udløb af rationsperioden skal den direkte ejer af et MAF-fartøj, som har fået overdraget FKA-årsmængde, indsende ansøgning om skifte af område til Fiskeristyrelsen på e-mail til tilladelse@fiskeristyrelsen.dk med oplysninger om de landede mængder af FKA-arter fra det område, der forlades, således at Fiskeristyrelsen kan kontrollere om § 89, stk. 1 og 2 er overholdt. Fiskeri må efter indsendelse af ansøgning om skifte af område først påbegyndes, når Fiskeristyrelsen har givet tilladelse til, at fartøjet kan skifte område.

Stk. 3. Der kan ikke gives tilladelse til, at et MAF-fartøj videreoverdrager de årsmængder nævnt i stk. 1, medmindre der er tale om en fartøjsudskiftning, jf. § 11, i bekendtgørelse om fartøjer, der anvendes til erhvervsmæssigt fiskeri i saltvand.

Puljefiskeri

§ 59. I et puljefiskeri indgår alle årsmængder, som fartøjer tilknyttet puljefiskeriet får tildelt på grundlag af FKA og IOK i den periode, tilladelsen til puljefiskeri er givet for.

Stk. 2. Puljefiskeriet skal efter anmodning fra Fiskeristyrelsen indsende dokumentation for overdragelse af årsmængder for de enkelte fartøjer i puljefiskeriet. Dokumentationen og skema for alle

datoer, hvor der har været foretaget overdragelser, jf. bilag 12, skal indsendes inden for en nærmere angivet tidsfrist fastsat af Fiskeristyrelsen.

Stk. 3. Årsmængder, som registreres på et dansk indregistreret fartøj som følge af et eller flere individuelle kvotebytter, medtages ikke i opgørelsen af, hvorvidt fartøjet har opfyldt kravet i stk. 2.

Stk. 4. Ved overdragelse af årsmængder til fartøjer uden for et puljefiskeri, jf. § 52, skal den direkte ejer af det overdragende fartøj, som deltager i et puljefiskeri, indsende en anmodning om overdragelse af årsmængde og en oversigt over de mængder, som på ansøgningstidspunktet er overdraget fra fartøjet til andre fartøjer internt i puljefiskeriet til Fiskeristyrelsen til overdragelse@fiskeristyrelsen.dk.

Individuelle kvotebytter

§ 60. Et fartøjs direkte ejere kan ansøge Fiskeristyrelsen om at overdrage retten til at fiske en del af fartøjets samlede årsmængde tildelt på baggrund af IOK til et fartøj registreret i en anden stat mod at få overført årsmængder fra det pågældende fartøj, der kan fiskes i samme kvoteår eller det følgende kvoteår.

Stk. 2. Såfremt ansøgningen efter stk. 1 godkendes af Fiskeristyrelsen, gennemføres individuelt kvotebytte mellem fiskerimyndighederne i Danmark og den pågældende stat. Fiskeristyrelsen kan afslå at gennemføre byttet efter en vurdering af, at dette ikke bidrager til de samlede muligheder for fiskerierhvervet i Danmark.

Stk. 3. De direkte ejere af et dansk indregistreret fartøj, der anmoder om at få gennemført et individuelt kvotebytte, skal indsende ansøgning til Fiskeristyrelsen med følgende oplysninger:

- 1) Dato for indgåelse af aftale om individuelt kvotebytte.
- 2) Navne og havnekendingsnummer for fartøjerne omfattet af kvotebyttet samt det udenlandske fartøjs nationalitet eller navn og adresse på den udenlandske producentorganisation, som der er indgået aftale om individuelt kvotebytte med, hvis det udenlandske fartøj ikke er kendt.
- 3) Størrelsen af de kvoter af de pågældende arter, der byttes, og angivelse af de farvande, hvor kvoterne er tildelt.
- 4) Erklæring om at parterne forpligter sig ved den indgåede handel.

Stk. 4. Når kvotebyttet er gennemført med den pågældende stats fiskerimyndigheder og notificeret over for EU-Kommissionen, registrerer Fiskeristyrelsen de overførte mængder for det pågældende danske fartøj og udsteder tilladelse til, at mængden af den tilførte kvote kan fiskes med dette fartøj.

§ 61. Fiskeristyrelsen anvender 30,3 pct. af kvoten af torsk i østlig Østersø, jf. bilag 2, kolonne L, til uddeling som en årsmængde til alle fartøjer, der disponerer over FKA af torsk i vestlig Østersø (vestkvoten). Fordelingen sker i forhold til de FKA, som fartøjerne disponerer over på vestkvoten.

Stk. 2. Fartøjerne, som har tilknyttet FKA af torsk i østlig Østersø, kan fiske årsmængden i den østlige Østersø eller den direkte ejer af fartøjet kan meddele Fiskeristyrelsen, at mængden står til rådighed for kvotebytter med andre lande. Hvis Danmark gennemfører kvotebyttet af torsk fra den østlige Østersø (østknoten) til vestkvoten, får fartøjet rådighed over mængder på vestkvoten, der forholdsmæssigt svarer til den mængde af torsk fra østknoten, som den direkte ejer har stillet til rådighed for kvotebytte.

Stk. 3. Hvis forholdet i kvotebyttet mellem landene er et andet end 1:1, kan den årsmængde torsk fra vestkvoten, som fartøjet får rådighed over, tilsvarende reduceres eller forøges. Hvis der ikke opnås kvotebytte for hele den årsmængde, som er stillet til rådighed, stiller Fiskeristyrelsen forholdsmæssigt de årsmængder, der er byttet, til rådighed for de fartøjer, der har stillet årsmængder til rådighed for et eventuelt kvotebytte.

Stk. 4. Fartøjer, som råder over kvoteandele af torsk i Østersøen fra vestkvoten, og som maksimalt råder over kvoteandele svarende til 500 kg årsmængder af torsk pr. farvandsområde i andre farvande end den vestlige Østersø, og som meddeler Fiskeristyrelsen, at der står mængder til rådighed for

kvotebytte inden den 1. februar i et givet år, har fortrinsret til torsk, der bliver til rådighed på vestkvoten gennem kvotebytter. For mængder, der stilles til rådighed for bytte efter den 1. februar i et givet år, fordeles de torsk i vestkvoten, der indkommer via kvotebytter, til samtlige fartøjer.

Stk. 5. Nærmere vilkår for kvotebytte i medfør af stk. 1 og 2 kan fastsættes ved straksregulering, jf. § 17.

Kvotekonzentration for FKA

§ 62. Fysiske eller juridiske personers samlede kvoteandele af FKA må ikke overstige 4 pct. af de samlede danske FKA, eksklusiv laks i Østersøen, jf. bilag 13.

Stk. 2. FKA tilknyttet et fartøj må ikke overstige 4 pct. af de samlede danske FKA, eksklusiv laks i Østersøen, jf. bilag 13.

Stk. 3. Fysiske eller juridiske personers FKA eller fartøjers FKA må ikke overstige de maksimale satser for kvoteandele, som fremgår af bilag 14.

Stk. 4. I beregningen af fartøjers, fysiske eller juridiske personers kvoteandele, jf. stk. 1-3, medregnes følgende:

- 1) Kvoteandele, som en fysisk eller juridisk person direkte eller indirekte ejer helt eller delvist.
- 2) Kvoteandele, som tilskrives til en fysisk eller juridisk person efter § 82, og
- 3) Kvoteandele tildelt på basis af låne-FKA jf. §§ 118-121, dog kun til og med d. 31. december 2022.

Stk. 5. Fysiske og juridiske personers samlede kvoteandele af FKA, jf. stk. 1, beregnes ud fra et gennemsnit af de foregående 3 års endelige danske kvoter reguleret med FKA, jf. bilag 13.

§ 63. Ændres de disponible danske kvoter fra ét kvoteår til et andet, og overstiger et fartøjs eller en fysisk eller juridisk persons samlede årsmængde af FKA som følge heraf 4 pct., jf. stk. 1 og 2, må den fysiske eller juridiske person ikke tilkøbe FKA og skal afhænde kvoteandele svarende til overskridelsen. Tilsvarende må den fysiske eller juridiske person ikke tilkøbe FKA til et fartøj, og der skal fra fartøjet afhændes de overskydende FKA.

§ 64. Køber den fysiske eller juridiske persons aftalepart i et indberettet økonomisk mellemværende efter § 80 yderligere FKA efter denne indberetning, således at den fysiske eller juridiske person, som følge af tilskrivning af yderligere kvoteandele efter § 83, kommer til at overstige 4 pct., jf. stk. 1, må den fysiske eller juridiske person ikke tilkøbe FKA, og skal afhænde kvoteandele svarende til overskridelsen, jf. dog § 77, stk. 3.

§ 65. Ved kvoteoverskridelser omfattet af §§ 63 og 64, skal kvoteandele, der svarer til overskridelsen, senest være afhændet ved udgangen af det efterfølgende år.

Stk. 2. Fartøjer, fysiske eller juridiske personer, der pr. den 21. november 2018 overskred FKA-loftet i § 62, stk. 1-3, skal senest den 31. december 2025 overholde kravene i § 62, stk. 1-3, jf. dog stk. 4.

Stk. 3. Fysiske eller juridiske personer omfattet af stk. 2, må i perioden frem til 31. december 2025 kun erhverve yderligere FKA, hvis personen på tidspunktet for erhvervelsen overholder kravene i § 62, stk. 1 og 3, jf. dog § 63. Ligeledes må der kun erhverves kvoteandele til et fartøj omfattet af stk. 2, hvis fartøjet på tidspunktet for erhvervelsen overholder kravene i § 62, stk. 2.

Stk. 4. Fysiske eller juridiske personer, der pr. den 1. juli 2021 overskred FKA-loftet i § 62, stk. 1 og 3, på grund af tilskrivning af kvoteandele efter § 83, skal senest den 30. juni 2028 overholde kravene i § 62, stk. 1 og 3.

Stk. 5. Fysiske eller juridiske personer omfattet af stk. 4, må i perioden frem til den 30. juni 2028 kun erhverve yderligere FKA, hvis personen på tidspunktet for erhvervelsen overholder kravene i § 62, stk. 1 og 3.

Kvotekonzentration for IOK

§ 66. Fysiske eller juridiske personers samlede kvoteandele af IOK må ikke overstige 10 pct. af de samlede danske IOK, jf. bilag 13.

Stk. 2. De samlede IOK, der er tilknyttet et fartøj, må ikke overstige 10 pct. af de samlede danske IOK, jf. bilag 13.

Stk. 3. Fysiske eller juridiske personers IOK, eller fartøjers IOK, må ikke overstige de maksimale satser for kvoteandele, som fremgår af bilag 14.

Stk. 4. I beregningen af fartøjers, fysiske eller juridiske personers kvoteandele, jf. stk. 1-3, medregnes følgende:

- 1) Kvoteandele, jf. § 2, nr. 23.
- 2) Kvoteandele, som tilskrives den fysiske eller juridiske person efter § 83, og
- 3) Kvoteandele tildelt på basis af låne-IOK jf. §§ 118 – 121, dog kun til og med d. 31. december 2022.

Stk. 5. Fysiske eller juridiske personers samlede kvoteandele af IOK, jf. stk. 1, beregnes ud fra et gennemsnit af de foregående 3 års endelige kvoter reguleret med IOK, jf. bilag 13.

Stk. 6. I beregningen af kvoteandele, jf. stk. 1, lægges individuelle kvotebytter af makrelkvote fra området MAC/2CX14 inklusiv eventuel kvote fleksibilitet (overførsler af kvoter fra år til år) til kvoten for makrel i EU-zone.

§ 67. Ændres de disponible danske kvoter fra et kvoteår til et andet, og en fysisk eller juridisk persons eller et fartøjs samlede årsmængde af IOK som følge heraf overstiger 10 pct., jf. § 66, stk. 1 og 2, må den fysiske eller juridiske person ikke tilkøbe IOK og skal samtidig afhænde kvoteandele svarende til overskridelsen.

§ 68. Køber en fysisk eller juridisk persons aftalepart i et indberettet økonomisk mellemværende efter § 81 yderligere IOK efter indberetningen, således at den fysiske eller juridiske person som følge af tilskrivning af yderligere kvoteandele efter § 83, overstiger 10 pct., jf. § 66, må den fysiske eller juridiske person ikke tilkøbe IOK, og skal afhænde kvoteandele svarende til overskridelsen, jf. dog § 77, stk. 3.

§ 69. Ved kvoteoverskridelser omfattet af § 67 skal kvoteandele, der svarer til overskridelsen, senest være afhændet ved udgangen af det efterfølgende år.

Stk. 2. Fartøjer, fysiske eller juridiske personer, der pr. den 21. november 2018 overskred IOK-loftet, jf. § 66, skal senest den 31. december 2025 overholde kravene i § 66, jf. dog stk. 4.

Stk. 3. Fysiske eller juridiske personer omfattet af stk. 2, må i perioden frem til den 31. december 2025 kun erhverve yderligere IOK, hvis den fysiske eller juridiske person på tidspunktet for erhvervelsen overholder kravene i § 66, stk. 1 og 3, jf. dog stk. 5. Ligeledes må der kun erhverves kvoteandele til et fartøj omfattet af stk. 2, hvis fartøjet på tidspunktet for erhvervelsen overholder kravene i § 66, stk. 2 og 3.

Stk. 4. Fartøjer, fysiske eller juridiske personer, der pr. den 1. juli 2021 overskred IOK-loftet i § 66, på grund af tilskrivning af kvoteandele efter § 83, skal senest den 30. juni 2028 overholde kravene i § 66, stk. 1-3.

Stk. 5. Fysiske eller juridiske personer omfattet af stk. 4 må i perioden frem til den 30. juni 2028 kun erhverve yderligere IOK, personen på tidspunktet for erhvervelsen overholder kravene i § 66, stk. 1 og 3.

§ 70. En fysisk eller juridisk person, som ejer IOK, må ikke direkte eller indirekte eje fartøjer registreret i Fiskeristyrelsens fartøjsregister, hvis bruttotonnage (BT) tilsammen udgør mere end 6000 BT.

§ 71. Fysiske eller juridiske personer, hvis samlede kvoteandele, jf. § 66, stk. 4, udgør 1 pct. eller derover af de samlede danske IOK, jf. bilag 13, må ikke samtidig være direkte eller indirekte ejer af FKA.

Stk. 2. De samlede IOK, der er tilknyttet et fartøj, må ikke overstige 1 pct. af de samlede danske IOK, jf. bilag 13, hvis der er tilknyttet FKA til fartøjet.

Stk. 3. Fysiske eller juridiske personer, der pr. 21. november 2018 var omfattet af stk. 1, skal senest den 31. december 2025 overholde kravene i stk. 1.

Stk. 4. Fartøjer, der pr. den 1. juli 2021 var omfattet af stk. 2, skal senest den 30. juni 2028 overholde kravene i stk. 2.

Stk. 5. Fysiske eller juridiske personer, der den 21. november 2018 ikke overholdt stk. 1, må i perioden frem til udgangen af 2025 kun erhverve yderligere FKA eller IOK, hvis den fysiske eller juridiske person på tidspunktet for erhvervelsen overholder kravene i stk. 1.

Stk. 6. Den fysiske eller juridiske person, der pr. den 1. juli 2021 ikke overholdt stk. 1 på grund af tilskrivning af kvoteandele efter § 83, må i perioden frem til den 30. juni 2028 kun erhverve yderligere FKA eller IOK, hvis den fysiske eller juridiske person på tidspunktet for erhvervelsen overholder kravene i stk. 1.

§ 72. Ændres de disponible danske IOK fra et kvoteår til et andet, og en fysisk eller juridisk persons samlede årsmængde af IOK som følge heraf overstiger 1 pct., jf. § 71, stk. 1, må personen ikke tilkøbe FKA, og personen skal afhænde enten de IOK, der svarer til overskridelsen, eller afhænde alle FKA. Tilsvarende må de direkte eller indirekte ejere af et fartøj ikke tilkøbe FKA til et fartøj, som ikke opfylder § 71 stk. 2, og de direkte eller indirekte ejere skal fra fartøjet afhænde de overskydende IOK eller afhænde alle FKA.

§ 73. Køber en fysisk eller juridisk persons aftalepart i et indberettet økonomisk mellemværende efter § 80 yderligere IOK efter indberetningen, således at den fysiske eller juridiske person, som følge af tilskrivning af yderligere kvoteandele efter § 83, overstiger 1 pct., jf. § 71, stk. 1, må den fysiske eller juridiske person ikke tilkøbe FKA og den fysiske eller juridiske person skal afhænde enten de IOK, der svarer til overskridelsen, eller afhænde alle FKA, jf. dog § 77, stk. 3.

Stk. 2. IOK, der svarer til overskridelsen, eller de samlede FKA, skal ved overskridelser omfattet af stk. 1 og § 72, senest være afhændet ved udgangen af det efterfølgende år.

Inddragelse af kvoteandele

§ 74. Kvoteandele, der ikke er afhændet rettidigt, jf. § 65, stk. 1, 2 og 4, jf. § 69, stk. 1, 2 og 4 og jf. § 71, stk. 3 og 4, § 77, stk. 1 og 2 og § 79, vil blive inddraget af Fiskeristyrelsen og tilfalde Fiskereserven.

Dispensation fra kvotekoncentrationsregler og krydsregler

§ 75. Kvoteselskaber eller laug, jf. § 56, stk. 1, kan ansøge Fiskeristyrelsen om dispensation fra koncentrationslofterne, jf. §§ 62-70, og krydsreglen, jf. § 71.

Stk. 2. Det er en betingelse for at opnå dispensation efter stk. 1, at kvoteselskabet eller lauget lever op til kravene i § 56, stk. 2, og at dokumentationen efter § 56, stk. 3, godkendes af Fiskeristyrelsen.

Stk. 3. Kvoteselskaber eller laug, der har dispensation, jf. stk. 1, opretholder denne dispensation så længe kvoteselskabet eller laugets fartøj har tilladelse efter § 56, stk. 1.

Afhændelse af kvote som følge af overskridelse af kvotekoncentrationslofterne

§ 76. Såfremt der blandt de direkte og indirekte ejere af det modtagende fartøj af en overdragelse af IOK eller FKA er fysiske eller juridiske personer, der overskrider én eller flere af de maksimale satser for kvoteandele, jf. § 62, stk. 1, § 66, stk. 1, § 71, stk. 1, samt bilag 14, kan Fiskeristyrelsen træffe afgørelse om, at de overdragede årsmængder til det modtagende fartøj, ikke uddeles til fartøjet indtil disse krav er opfyldt.

§ 77. Kvoteandele, der overstiger de maksimale satser, jf. § 62, stk. 1-3, § 66, stk. 1-3, og § 71, stk. 1 og 2, skal efter påbud fra Fiskeristyrelsen afhændes uden unødigt ophold, jf. dog § 65, stk. 1, 2 og 4, § 69, stk. 1, 2 og 4, § 71, stk. 3, 4 og 6, § 72, stk. 3, og § 79.

Stk. 2. Såfremt der ved registrering af ejerskifte af et fartøj i Fiskeristyrelsens registre, blandt de direkte eller indirekte ejere er fysiske eller juridiske personer, som ved registrering af ejerskiftet vil overskride én eller flere af de maksimale satser for kvoteandele jf. § 62, stk. 1, § 66, stk. 1, og § 71, stk. 1, samt bilag 14, kan Fiskeristyrelsen træffe afgørelse om, at fartøjers årsmængder, svarende til overskridelsen, ikke uddeles indtil kravene i §§ 62, 66 og 71 er opfyldt.

Stk. 3. Såfremt der ved registrering af ejerskifte eller i forbindelse med nyregistrering af et erhvervsfiskerselskab, jf. fiskerilovens § 16, blandt de direkte eller indirekte ejere er fysiske eller juridiske personer, som ved registrering af ejerskiftet vil overskride én eller flere af de maksimale satser for kvoteandele jf. § 62, stk. 1, § 66, stk. 1, og § 71, stk. 1 samt bilag 14, kan Fiskeristyrelsen træffe afgørelse om, at erhvervsfiskerselskabets årsmængder, svarende til overskridelsen, ikke uddeles til erhvervsfiskerselskabets fartøjer indtil kravene i §§ 62, 66 og 71 er opfyldt.

§ 78. Såfremt påbud om afhændelse, jf. § 77, ikke efterkommes, kan Fiskeristyrelsen træffe afgørelse om, at overskydende kvoteandele inddrages og tilfalder Fiskereserven.

Stk. 2. Fiskeristyrelsen tilbageholder årsmængder fra kvoteandele, som uden unødigt ophold skal afhændes, jf. stk. 1, indtil kravene i § 62, stk. 1-3, § 66, stk. 1-3, og § 71, stk. 1 og 2, er opfyldt.

Stk. 3. Fysiske eller juridiske personer, som har fået tilskrevet kvoteandele efter § 83, kan annullere disse ved afvikling af de økonomiske mellemværender, der medfører tilskrivningen af kvoteandelene. En sådan afvikling skal indberettes til Fiskeristyrelsen efter reglerne i § 81, stk. 7.

§ 79. Fysiske eller juridiske personer eller fartøjer, som den 23. april 2012 overskred de maksimale satser for ejerskab af kvoteandele, da disse blev indført, og var omfattet af de fastsatte overgangsbestemmelser ved indførelsen af de pågældende maksimale satser for ejerskab af kvoteandele, skal senest ved udgangen af 2025 overholde de gældende satser for ejerskab af FKA og IOK, jf. § 62, stk. 1 og 2, og § 66, stk. 1 og 2, samt de maksimale satser for ejerskab af kvoteandele, jf. bilag 14.

Stk. 2. Fysiske eller juridiske personer eller fartøjer, som den 1. juli 2016 overskred de maksimale satser for kvoteandele, da disse blev indført for laks i Østersøen (EU-farvande), og var omfattet af de fastsatte overgangsbestemmelser ved indførelsen af de pågældende maksimale satser for ejerskab af kvoteandele, skal senest ved udgangen af 2025 overholde de gældende satser for ejerskab af FKA, jf. § 65, stk. 1 og 2, samt de maksimale satser for ejerskab af kvoteandele, jf. bilag 14.

Stk. 3. Fysiske eller juridiske personer eller fartøjer, som den 1. juli 2016 overskred de maksimale satser for kvoteandele for dybvandsrejer i Skagerrak og Kattegat samt dybvandsrejer i Nordsøen (norsk zone), som fremgår af bilag 14, jf. § 65, stk. 2, er omfattet af de fastsatte overgangsbestemmelser ved indførelsen af de pågældende maksimale satser for ejerskab af kvoteandele. Det er ikke tilladt for disse fysiske eller juridiske personer eller fartøjer at øge ejerskab af kvoteandele for de kvoter, hvor de overskrider de maksimale satser, jf. bilag 14, og § 65, stk. 3.

§ 80. Fysiske eller juridiske personer, der på grund af tilskrivning af kvoteandele efter § 83 ikke kan bringe sig under lofterne, jf. § 62, stk. 1 og 2, § 66, stk. 1 og 2, og § 71, stk. 1, senest den 30. juni 2028, jf. § 71, stk. 3, kan ansøge Fiskeristyrelsen om en individuel afviklingsfrist.

Stk. 2. Fiskeristyrelsen kan give en individuel afviklingsfrist, jf. stk. 1, for kvoteandele tilskrevet efter § 83, der ikke kan afhændes inden den 30. juni 2028 uden økonomisk tab til følge.

Stk. 3. Ansøgning om tilladelse til individuel afviklingsfrist, jf. stk. 1, skal senest være Fiskeristyrelsen i hænde den 31. december 2022.

Indberetning af bestemmende indflydelse gennem økonomiske mellemværender

§ 81. Fysiske eller juridiske personer, som direkte eller indirekte ejer FKA eller IOK skal indberette følgende økonomiske mellemværender til Fiskeristyrelsen, jf. dog stk. 3-5:

- 1) Pengelån den fysiske eller juridiske person modtager eller yder.
- 2) Kaution for et pengelån, hvor den fysiske eller juridiske person er begunstiget eller er kautionist.
- 3) Sikkerhed for et pengelån, som den fysiske eller juridiske person får stillet eller selv stiller.

Stk. 2. Indberetningspligten påhviler den part i det økonomiske mellemværende, som direkte eller indirekte ejer FKA eller IOK.

Stk. 3. Indberetningspligten i stk. 1 gælder kun økonomiske mellemværender, der enkeltvis eller sammenlagt udgør en værdi på 5 mio. kr. eller derover.

Stk. 4. Indlån, kaution eller sikkerhedsstillelse for egne lån i pengeinstitutter, realkreditinstitutter, skibskreditinstitutter eller lignende er undtaget fra indberetningspligten i stk. 1. Tilsvarende er udlån, kaution eller sikkerhedsstillelse for udlån fra pengeinstitutter eller lignende undtaget fra indberetningspligten i stk. 1.

Stk. 5. Pengelån til et selskab, som långiver ejer 100 pct., er undtaget fra indberetningspligten i stk. 1. Tilsvarende er kaution og sikkerhedsstillelse til et pengeinstitut, realkreditinstitut, skibskreditinstitut eller lignende for et selskab, som kautionisten eller sikkerhedsstilleren ejer 100 pct., undtaget fra indberetningspligten i stk. 1.

Stk. 6. Økonomiske mellemværender med offentlige myndigheder er undtaget fra indberetningspligten i stk. 1.

§ 82. Indberetningen af økonomiske mellemværender til Fiskeristyrelsen efter § 81, stk. 1 og 2, skal ske senest 30 dage efter etableringen af låneaftalen, kautionen eller sikkerhedsstillelsen.

Stk. 2. Indberetningen kan ske på Fiskeristyrelsens hjemmeside www.fiskeristyrelsen.dk.

Stk. 3. Ved indberetningen skal indberetter oplyse lånets, kautionens og sikkerhedsstillelsens:

- 1) parter med navn og CPR- eller CVR-nummer,
- 2) størrelse i kroner, og
- 3) tidspunktet for etablering.

Stk. 4. Ændringer i et indberettet økonomisk mellemværendes størrelse i opadgående retning skal indberettes til Fiskeristyrelsen senest 14 dage efter, at ændringen er etableret. Långiver, kautionist eller sikkerhedsstillere kan herudover vælge at indberette ændringer i pengelånets, kautionens eller sikkerhedsstillelsens størrelse i nedadgående retning med anmodning om en ny beregning af kvoteandele efter § 83.

Stk. 5. Indberetninger af økonomiske mellemværender eller ændringer i disse, der enkeltvis er på 10 mio. kr. eller derover skal vedlægges dokumentation i form af en kopi af den etablerede låneaftale eller aftale om kaution eller sikkerhed. Fiskeristyrelsen kan anmode om dokumentation for indberetninger af økonomiske mellemværender under 10 mio. kr.

Stk. 6. Ved ændring af parter i et indberettet økonomisk mellemværende, skal det økonomiske mellemværende indberettes på ny efter stk. 2 og 3 og § 81 senest 14 dage, efter ændringen er etableret. Fiskeristyrelsen nedskriver samtidigt det først indberettede økonomiske mellemværende til 0.

Stk. 7. Ved ophør af et indberettet økonomisk mellemværende skal det indberettede økonomiske mellemværende indberettes på ny efter § 81, stk. 1, og nedskrives til 0 med dokumentation for ophøret senest 14 dage, efter at det økonomiske mellemværende er ophørt.

Stk. 8. Fiskeristyrelsen anmoder den indberettende parts aftaleparter ifølge låneaftalen, kautionen eller sikkerhedsstillelsen om at bekræfte de indberettede oplysninger, jf. stk. 3. Aftaleparten skal besvare denne anmodning inden 14 dage.

§ 83. Fiskeristyrelsen omregner de økonomiske mellemværender, der er indberettet efter § 81, stk. 1 og 2, og § 82, stk. 4 og 6, til FKA eller IOK efter omregningsmodellen i bilag 15. De beregnede kvoteandele tilskrives forholdsmæssigt til långiver, kautionist eller sikkerhedsstillers kvoteandele, som forholdet mellem det økonomiske mellemværende og den beregnede værdi af kvoteandelene hos låntager eller modtager af kaution eller sikkerhedsstillelse, jf. bilag 15. For juridiske personer tilføjes de beregnede kvoteandele foruden den juridiske person også forholdsmæssigt på de direkte og indirekte ejere af den juridiske person.

Stk. 2. En långiver, kautionist eller sikkerhedsstiller kan maksimalt få tilskrevet beregnede kvoteandele, jf. stk. 1, svarende til modpartens direkte eller indirekte ejede kvoteandele.

Stk. 3. En långiver, kautionist eller sikkerhedsstiller tilskrives ikke beregnede kvoteandele, jf. stk. 1, på baggrund af egne direkte eller indirekte ejede kvoteandele.

§ 84. Oplysninger om eller dokumentation for økonomiske mellemværender mellem ejere af IOK eller FKA skal udleveres til Fiskeristyrelsen på Fiskeristyrelsens anmodning. Oplysningspligten omfatter fysiske og juridiske personer, som direkte eller indirekte ejer IOK eller FKA, og disses pengeinstitutter, eksterne rådgivere, herunder revisorer eller andre fysiske eller juridiske personer, som kan være i besiddelse af oplysninger om eller dokumentation for økonomiske mellemværender mellem direkte eller indirekte ejere af IOK eller FKA, jf. dog stk. 3.

Stk. 2. Oplysningspligten, jf. stk. 1, gælder også for forhold, som omhandler fysiske eller juridiske personer, der ikke er registret som erhvervsfisker eller erhvervsfiskerselskab, og som er mellemlid mellem direkte og indirekte ejere af IOK eller FKA.

Stk. 3. Advokater er undtaget oplysningspligten i stk. 1.

§ 85. Det er en betingelse for registrering som bierhvervsfisker, at den pågældende fisker ikke ejer kvoteandele, som tilsammen overstiger en værdi på 250.000 kr. Værdien af kvoteandele beregnes på grundlag af de gennemsnitlige afregningspriser gældende for det forudgående år. De gennemsnitlige afregningspriser fastsættes som straksregulering, jf. § 17.

Stk. 2. Bierhvervsfiskeres kvoteandele må på intet tidspunkt overstige en værdi på 250.000 kr.

Stk. 3. Hvis de disponible danske kvoter ændres fra et år til et andet, eller ændringer i de gennemsnitlige afregningspriser medfører, at en bierhvervsfiskers kvoteandele overstiger en værdi på 250.000 kr., må bierhvervsfiskeren ikke tilkøbe yderligere kvoteandele og skal samtidig afhænde kvoteandele, der svarer til overskridelsen.

Stk. 4. Kvoteandele, der skal afhændes, jf. stk. 3, skal senest være afhændet ved udgangen af året efter overskridelsen, jf. dog stk. 6.

Stk. 5. Hvis bierhvervsfiskeren forøger sit direkte eller indirekte ejerskab af kvoteandele, og overskrider loftet i stk. 2, skal overskridelsen afhændes uden unødigt ophold, og Fiskeristyrelsen uddeler ikke årsmængder svarende til overskridelsen til fartøjet, før bierhvervsfiskeren overholder kravet i stk. 2.

Stk. 6. Bierhvervsfiskere, der pr. 1. januar 2022 overskred loftet på 250.000 kr., jf. stk. 2, skal senest den 1. januar 2023 overholde kravet i stk. 2, jf. dog stk. 7.

Stk. 7. Bierhvervsfiskere, omfattet af stk. 6, må i perioden frem til den 31. december 2022 kun erhverve yderligere kvoteandele, hvis den, der erhverver, overholder kravet i stk. 2.

Stk. 8. Kvoteandele, der ikke er afhændet rettidigt, jf. stk. 4-6, bliver inddraget og tilfalder Fiskereserven.

§ 86. Ved ændringer af de direkte eller indirekte ejere af et erhvervsfiskerselskab, der er registreret efter fiskerilovens § 16, stk. 1 eller 5, skal de direkte ejere sende oplysninger herom til Fiskeristyrelsen senest 30 dage efter ændringen i ejerskabet.

Stk. 2. Ved indsendelse af oplysninger om ændringer i ejerskabet i erhvervsfiskerselskaber, jf. stk. 1, skal der vedlægges revideret ejerbog.

Stk. 3. Fiskeristyrelsen kan træffe afgørelse om, at et aktie- eller anpartsselskabs registrering som berettiget til at drive erhvervmæssigt fiskeri efter fiskerilovens § 16, stk. 1 eller 5, bortfalder, hvis anmeldelse af overdragelse af aktier eller anparter ikke er meddelt Fiskeristyrelsen senest 30 dage efter ændringen i ejerskabet, jf. stk. 1.

Kapitel 7 Rationsfiskeri

Generelle regler for rationsfiskeri

§ 87. Rationsmængder og rationsperiode fastsættes ved straksregulering, jf. § 17.

§ 88. En fisker må i en rationsperiode, uanset periodens længde, kun deltage i rationsfiskeri som fartøjsfører på ét fartøj.

Stk. 2. En fartøjsfører kan skifte fartøj én gang i løbet af en rationsperiode. Dette skal meddeles Fiskeristyrelsen.

§ 89. Fisk, der landes i en given rationsperiode, afskrives på denne periodes ration.

Stk. 2. Når et fartøjs perioderation for en fiskeart i et område er opfisket, er det ikke tilladt inden for rationsperioden at fiske efter den pågældende art, jf. dog stk. 3.

Stk. 3. For arter, der reguleres ved kalenderugerationer, kan fiskeri af den til enhver tid gældende kalenderugeration påbegyndes fra og med fredag i den nærmest forudgående kalenderuge.

§ 90. For fiskerier, der er reguleret på rationsvilkår, kan framelding af tilladelse eller skifte fra et område til et andet kun ske, hvis der på skiftetidspunktet højst er landet en andel af de tilladte fangstmængder, der forholdsmæssigt svarer til det forløbne antal dage i rationsperioden i det fiskeri, der forlades. Denne betingelse gælder dog ikke ved skifte til uregulerede fiskerier eller ved skifte til fiskerier af de årsmængder, som det pågældende fartøj kan fiske, medbringe og lande i medfør af § 4, stk. 1.

Stk. 2. Efter skifte er det tilladt at fiske, medbringe og lande en andel af den rationsmængde, der forholdsmæssigt svarer til det antal dage, der er tilbage af rationsperioden i det fiskeri, der skiftes til.

Stk. 3. Skiftetidspunktet er tidspunktet, hvor fiskeriet i et andet område påbegyndes.

Stk. 4. Fartøjer, der udøver rationsfiskeri på mængder oplistet i bilag 2, kolonne H og J skal inden skifte til andre fiskerier afmelde tilladelsen til det pågældende rationsfiskeri.

Stk. 5. Framelding skal foretages som angivet i bilag 16.

§ 91. Medmindre andet fastsættes ved straksregulering, jf. § 17, må fartøjer, der ifølge Fiskeristyrelsens fartøjsregister ejes direkte eller indirekte af en eller flere bierhvervsfiskere, højst fiske, medbringe eller lande en tredjedel af fartøjsrationerne for alle arter.

Stk. 2. For torskefiskeri må fartøjer lande halve fartøjsrationer, medmindre andet fastsættes i en straksregulering jf. § 17.

Stk. 3. For fiskeri efter rødspætte og fiskeri efter laks i Østersøen må fartøjer lande samme rationer som fartøjer ejet af erhvervsfiskere, medmindre andet fastsættes i en straksregulering, jf. § 17.

Kystfiskerrationsfiskeri

§ 92. Fartøjer tilmeldt kystfiskerordningerne, jf. § 103, kan ansøge Fiskeristyrelsen om at deltage i rationsfiskeri på de procentandele af de danske kvoter oplyst i bilag 2, kolonne J. Det er en betingelse for at opnå tilladelsen, at der ikke efter den 2. marts 2017 er overdraget kvoteandele af den pågældende kvote fra fartøjet til andre fartøjer.

Stk. 2. Ansøgning om tilladelse til rationsfiskeri med et fartøj tilmeldt kystfiskerordningerne, der deltager i puljefiskeri, skal indeholde samtykke fra de øvrige deltagere i puljefiskeriet. Samtykket kan gives af puljebestyreren eller dennes stedfortræder på vegne af de øvrige puljedeltagere.

Stk. 3. Hvis der pr. 31. oktober i det pågældende år er uopfiskede mængder af den afsatte mængde til rationsfiskeri, som oplyst i bilag 2, kolonne J, kan Fiskeristyrelsen efter høring af Det Rådgivende Erhvervsfiskeriudvalg træffe afgørelse om, hvorvidt de uopfiskede mængder tilbageføres til Fiskereserven.

IOK rationsfiskeri

§ 93. Til rationsfiskeri af IOK-regulerede arter er mængder afsat i bilag 2, kolonne H, række 1-14.

§ 94. Hvis der er blevet tildelt IOK af blåhvilling, sperling og tobis til et fartøj, eller fartøjet har tilknyttet IOK af blåhvilling, sperling eller tobis, må fartøjet som identificeret ved EU-identifikationsnummer ikke anvendes til rationsfiskeri på den pågældende kvote.

Stk. 2. Fartøjer, hvorfra der er overdraget IOK af sild i Nordsøen, Skagerrak og Kattegat efter 30. oktober 2018, kan ikke opnå tilladelse til rationsfiskeri af sild.

Stk. 3. Begrænsningerne i stk. 1 gælder også genanvendt tonnage fra fartøjer, der har eller har haft IOK tilknyttet.

Stk. 4. Rationerne fastsættes efter høring af Det Rådgivende udvalg for Erhvervsfiskeri.

Stk. 5. Fartøjer, for hvilke en direkte eller indirekte ejer er tildelt generationsskiftesild, jf. § 120, kan, såfremt der ikke er kvoteandele af sild tilknyttet fartøjet, opnå tilladelse til rationsfiskeri af sild, når den tildelte mængde af generationsskiftesild er opfisket.

§ 95. Kun fartøjer med en længde overalt på 40 meter og derunder kan ansøge om tilladelse til rationsfiskeri af sild i Nordsøen inkl. Limfjorden eller Skagerrak og Kattegat, hvis fartøjet ikke har kvoteandele af sild, og hvis de direkte og indirekte ejere af fartøjet via ejerskab af andre fartøjer ikke råder over kvoteandele af sild.

Stk. 2. Af de mængder der er afsat, jf. bilag 2, kolonne H, række 10, afsættes to tredjedele af mængden til fiskeri med fartøjer med en længde overalt på 17 meter og derunder.

§ 96. I det omfang der den 15. oktober i det pågældende år er uopfiskede mængder af den del af sperlingekvoten, der er afsat til rationsfiskeri, jf. bilag 2, kolonne H, række 13, overføres disse mængder til Fiskereserven, jf. § 128.

Stk. 2. Mængder afsat til et kystnært rationsfiskeri af sild til konsum, jf. bilag 2, kolonne H, række 10, der ikke er opfisket pr. 1. oktober, uddeles til fartøjer med IOK.

§ 97. Fra det tidspunkt, hvor tobiskvoten er endeligt fastlagt, reserverer Fiskeristyrelsen den mængde til rationsfiskeri, jf. bilag 2, kolonne H, række 14, som kan fiskes af fartøjer, der ikke disponerer over kvoteandele af tobis. Andelen til rationsfiskeri kan reduceres på baggrund af størrelsen af de samlede landede mængder for fartøjer, der ikke disponerer over IOK, frem til tidspunktet for kvotefastsættelsen.

FKA rationsfiskeri

§ 98. Fartøjer, som ikke er MAF-fartøjer, kan få tilladelse til at deltage i FKA-rationsfiskeri inden for de procentandele af den danske kvote, som er angivet i bilag 2, kolonne H, række 15-38.

Stk. 2. Hvis en direkte eller indirekte ejer af et fartøj med FKA tilknyttet, direkte eller indirekte ejer andre fartøjer tilknyttet FKA, kan der først udstedes tilladelse til deltagelse i et rationsfiskeri til fartøjet, når en andel af årsmængderne svarende til ejerens ejerskab af fartøjerne, er opfisket. Den direkte ejer skal ved ansøgning om tilladelse til rationsfiskeri, dokumentere, at de nævnte årsmængder er opfisket.

Stk. 3. Fartøjer, som har tilladelse til at deltage i FKA rationsfiskeri, må i tilladelsesperioden ikke fiske uden for det farvand, tilladelsen omhandler.

Stk. 4. Ansøgning om tilladelse til rationsfiskeri med et fartøj, der deltager i puljefiskeri, skal indeholde samtykke fra de øvrige deltagere i puljefiskeriet. Samtykket kan gives af puljebestyreren på vegne af de øvrige puljedeltagere eller dennes stedfortræder. Ansøgningen sendes til tilladelse@fiskeristyrelsen.dk.

MAF rationsfiskeri

§ 99. Kun fartøjer med status som MAF-fartøj kan fiske på de mængder, som er oplistet i bilag 2, kolonne F.

§ 100. For at et fartøj kan opnå status som et MAF-fartøj ved ansøgning til Fiskeristyrelsen, skal nedenstående betingelser være opfyldt:

- 1) Hele fartøjets kapacitet (BT og kW) skal stamme fra et MAF-fartøj.
- 2) Fartøjet må maksimalt have en længde overalt, der indplacerer fartøjet i samme rationsmæssige længdekategori, jf. § 102, som det fartøj kapaciteten kommer fra.

§ 101. Et MAF-fartøj mister sin status som MAF-fartøj, såfremt

- 1) der i MAF-fartøjets ejerkreds indgår direkte eller indirekte ejere, som direkte eller indirekte ejer eller har ejet fartøjer med FKA tilknyttet, dog med undtagelse af førstegangsetablerede ejere af et FKA-FE-fartøj, eller
- 2) der foretages modernisering eller anden ændring af et MAF-fartøj, hvorved betingelserne i § 100 ikke opfyldes.

§ 102. For de fartøjer, der er indplaceret som MAF-fartøjer, fastsættes rationernes størrelse i forhold til følgende længdekategorier for fartøjernes længde overalt:

- 1) Under 6 m.
- 2) Mindst 6 m og under 9 m.
- 3) 9 m og derover.

Stk. 2. Hvis det på baggrund af fangstudviklingen efter rådgivning fra Det Rådgivende Erhvervsfiskeriudvalg vurderes, at de disponible mængder til MAF-fartøjer ikke opfiskes, overføres mængderne til Fiskereserven.

Rationsfiskeri for bundgarnsfiskere

§ 103. En bundgarnsbedrift, der i løbet af året ikke anvender andre redskaber end bundgarn, kan ansøge Fiskeristyrelsen om tilladelse til rationsfiskeri på mængder oplistet i bilag 2, kolonne M, række 11 og 35-36. Tildeling sker på grundlag af det længste fartøj i bedriften. Fiskeristyrelsen kan give en tilladelse til ét fartøj fra hver bundgarnsbedrift i løbet af året.

Stk. 2. Fiskeristyrelsen kan give tilladelse, jf. stk. 1, hvis den daværende direkte ejer af bundgarnsbedriften i 2006 har valgt indplacering med ret til at fiske torske- og sildekvoterne i Østersøen i stedet for at få tildelt FKA.

Kapitel 8

Kystfiskerordning

Tildeling af kystfiskertillæg

§ 104. Fartøjer med kystfiskertilladelse, jf. §§ 107 og 109, tildeles hvert år et kystfiskertillæg af årsmængder af torsk, tunge og rødspætte af mængderne afsat til kystfiskerordningerne, jf. bilag 2, kolonne I.

Stk. 2. Et fartøjs andel af årsmængderne afsat til kystfiskeri, jf. stk. 1, beregnes på følgende måde:

- 1) Fartøjer, der er tilmeldt den tidsbegrænsede kystfiskerordning, jf. § 107, indgår i beregningerne med en andel svarende til fartøjets kvoteandel for den enkelte art og farvand.
- 2) Fartøjer, der er tilmeldt den tidsbegrænsede kystfiskerordning, jf. § 107, som udelukkende fisker med skånsomme redskaber undtaget skrabende redskaber til fiskeri af muslinger og østers, jf. bilag 17, indgår i beregningerne med en andel svarende til fartøjets kvoteandel for den enkelte art og farvand ganget med to.
- 3) Fartøjer, der er tilmeldt den tidsbegrænsede kystfiskerordning, jf. § 109, indgår i beregningerne med en andel svarende til fartøjets kvoteandel for den enkelte art og farvand ganget med fem.
- 4) Fartøjer, der er tilmeldt den tidsbegrænsede kystfiskerordning, jf. § 109, som udelukkende fisker med skånsomme redskaber undtaget skrabende redskaber til fiskeri af muslinger og østers, jf. bilag 17, indgår i beregningerne med en andel svarende til fartøjets kvoteandel for den enkelte art og farvand ganget med 15.

Stk. 3. Ved tildeling af kystfiskertillæg, jf. stk. 1, tildeles et fartøj årsmængder forholdsmæssigt i forhold til fartøjets beregnede andel af årsmængderne afsat til kystfiskeri, jf. stk. 2, nr. 1-4, i forhold til summen af de samlede andele af årsmængderne afsat til kystfiskeri for alle fartøjer for den enkelte art og farvand, jf. bilag 2, kolonne I.

Stk. 4. Beregningerne, jf. stk. 2 og 3, foretages på baggrund af de FKA, som fartøjerne råder over på tidspunktet for tildelingen, jf. § 105, stk. 1.

§ 105. Af det beregnede kystfiskertillæg, jf. § 104, stk. 3, uddeles en tredjedel af kystfiskertillægget senest den 1. februar i det pågældende år.

Stk. 2. Fartøjer, der senest den 31. maj i det pågældende år har landet en tredjedel af fartøjets årsmængder inklusive kystfiskertillæg og tildelinger fra Fiskereserven for hver kvote, kan ansøge om tildeling af yderligere en tredjedel af kystfiskertillægget, jf. § 104, stk. 3. Ansøgning skal indgives senest den 4. juni i det pågældende år.

Stk. 3. Fartøjer, der har fået tildelt kystfiskertillæg, jf. stk. 2, og senest den 30. september i det pågældende år har landet to tredjedele af fartøjets årsmængder inklusive kystfiskertillæg og tildelinger fra Fiskereserven, kan ansøge om uddeling af den sidste tredjedel af kystfiskertillægget tildelt fartøjet, jf. § 104, stk. 3. Ansøgning skal indgives til Fiskeristyrelsen senest den 4. oktober i det pågældende år, jf. dog stk. 5.

Stk. 4. Fartøjer, der ikke har landet en tredjedel af fartøjets årsmængder inden fristen, jf. stk. 2, men lander to tredjedele af fartøjets årsmængder, jf. stk. 3, kan få tildelt den sidste tredjedel af kystfiskertillægget, jf. stk. 3.

Stk. 5. Et fartøj med kystfiskertilladelse ejet af et kvoteselskab eller et laug kan af Fiskeristyrelsen få tildelt kystfiskertillæg, jf. § 104, hvis mindst en tredjedel, jf. stk. 2, eller to tredjedele, jf. stk. 3, af fartøjets årsmængder af de enkelte kvoter er landet af andre kystfiskerfartøjer i kvoteselskabet eller lauget. Ved ansøgning, jf. stk. 2 eller 3, skal dokumentation for overdragelse af årsmængder og landing vedlægges.

Stk. 6. Kystfiskertillæg, der ikke uddeles, jf. stk. 2-4, overføres til Fiskereserven.

Stk. 7. Fartøjer, der har modtaget kystfiskertillæg, jf. § 104, kan til og med 30. september det pågældende år afmelde de tildelte mængder for de enkelte kvoter helt eller delvist.

§ 106. Fartøjer, der er registreret til udelukkende at anvende skånsomme redskaber, jf. § 104, stk. 2, nr. 2 og 4, og som anvender andre redskaber end de redskaber angivet i bilag 17, vil få inddraget kystfiskertillægget tildelt på baggrund af fiskeri med skånsomme redskaber, jf. § 104, stk. 2, nr. 2 og 4.

Stk. 2. Fartøjer, der får inddraget kystfiskertillæg, jf. stk. 1, vil ikke få inddraget mængder af kystfiskertillægget for så vidt angår den mængde, som fartøjet kan få tildelt, jf. § 104, stk. 2, nr. 1 og 3.

Stk. 3. Kystfiskertillæg, der bliver inddraget, jf. stk. 1, tilfalder Fiskereserven, jf. dog stk. 2.

Særlig tidsbegrænset ordning for kystfiskeriet

§ 107. Fiskeristyrelsen kan give tilladelse til, at et fartøj, som ikke er et MAF fartøj, og som maksimalt har en længde overalt på 17 meter, kan fiske på de vilkår, der gælder for kystfiskerfartøjer i den tidsbegrænsede ordning, jf. § 108. Fartøjet indgår i ordningen for kystfiskeri med samtlige af fartøjets kvoteandele af torsk, tunge og rødspætte til og med den 31. december 2022.

Stk. 2. Fartøjer kan løbende blive tilmeldt ordningen for kystfiskeri. Dog tildeles kun kystfiskertillæg, jf. § 104, i det pågældende år, hvis tilmeldingen er modtaget senest den 15. november i det forudgående år.

Stk. 3. Hvis den direkte ejer af et kystfiskerfartøj overdrager alle fartøjets FKA til et eller flere fartøjer med en længde overalt på maksimalt 17 meter, som vedkommende direkte eller indirekte ejer, indgår det eller de fartøjer i kystfiskerordningen efter § 104 i stedet for det oprindelige fartøj.

§ 108. Fiskeristyrelsen kan tildele kystfiskertillæg, jf. § 104, til fartøjer, som har fået tilladelse efter § 107, på følgende vilkår, jf. dog stk. 3 og 4:

1) Fartøjer med kystfiskerstatus efter § 104 må kun overdrage kvoteandele af torsk, tunge og rødspætte til andre kystfiskerfartøjer.

2) Mindst 80 pct. af fangstrejserne for fartøjer, for hvilke der føres logbog, skal have været på 48 timer eller derunder i det forudgående kalenderår.

3) Fartøjer må, fra tidspunktet hvor de tilmelder sig kystfiskerordningen efter § 104, ikke overdrage årsmængder af de kvoter, som de har tilmeldt ordningen, til fartøjer, som ikke er tilmeldt kystfiskerordningerne efter § 104. Dog kan årsmængderne overdrages til MAF-fartøjer.

Stk. 2. Overtrædelse af vilkårene i stk. 1, nr. 1-3, medfører, at fartøjet ikke kan få tildelt kystfiskertillæg i det efterfølgende år.

Stk. 3. Den direkte ejer kan framelde fartøjet fra den tidsbegrænsede kystfiskerordning til og med den 31. marts i året efter, fartøjet tilmeldte sig ordningen, hvis følgende betingelser er opfyldt:

1) Fartøjet har ikke landet mere end de årsmængder, der svarer til fartøjets FKA uden tildeling af kystfiskertillæg som følge af fartøjets status som kystfiskerfartøj.

2) Fartøjet har ikke påbegyndt rationsfiskeri, jf. § 92.

Stk. 4. Den direkte ejer kan framelde fartøjet den tidsbegrænsede ordning forudsat, at den direkte ejer tilmelder fartøjet den tidsbegrænsede ordning, jf. § 109. Fra- og tilmelding skal ske senest 15. november for at få tildelt kystfiskertillæg det efterfølgende år.

Særlig tidsbegrænset ordning for kystfiskeriet

§ 109. Fiskeristyrelsen kan give tilladelse til, at et fartøj, som ikke er et MAF fartøj, og som maksimalt har en længde overalt på 15 meter, kan fiske på de vilkår, jf. § 108, der gælder for

kystfiskerfartøjer i en tidsubegrænset kystfiskerordning. Ved tilmelding til ordningen bindes fartøjets samlede kvoteandele af FKA og IOK og kapacitet (kW og BT) permanent i ordningen. Fartøjet ændrer herefter status til FKA-kystfiskerfartøj, jf. dog stk. 4.

Stk. 2. Direkte ejere af et fartøj, som har en længde overalt på 17 meter og derunder, og som udelukkende anvender skånsomme redskaber, jf. bilag 17, kan ansøge om tilladelse til at fiske på vilkår fastsat i stk. 1, jf. dog stk. 4.

Stk. 3. Fartøjer kan løbende blive tilmeldt den tidsubegrænsede kystfiskerordning. Dog tildeler Fiskeristyrelsen kun kystfiskertillæg i det pågældende år, hvis tilmeldingen er modtaget senest den 15. november i det forudgående år.

Stk. 4. Den direkte ejer kan framelde fartøjet fra den tidsubegrænsede kystfiskerordning indtil den 31. marts året efter fartøjet tilmeldte sig ordningen, hvis følgende betingelser er opfyldt:

- 1) Fartøjet ikke har landet mere end de årsmængder, der svarer til fartøjets FKA uden tildeling af kystfiskertillæg som følge af fartøjets status som FKA-kystfiskerfartøj.
- 2) Fartøjet ikke har påbegyndt rationsfiskeri, jf. § 92.

Stk. 5. Direkte ejere kan framelde fartøjet fra den tidsubegrænsede kystfiskerordning inden for tre år efter tilmeldingen, hvis

- 1) fartøjet, der blev tilmeldt ordningen, var de direkte og indirekte ejeres første helt eller delvist ejede erhvervsfiskerfartøj,
- 2) ejeren eller ejerne ejede direkte eller indirekte ét fartøj ved tilmeldingen til ordningen,
- 3) en af ejerne ejede mindst 51 pct. ved direkte eller indirekte ejerskab ved erhvervelsen af fartøjet, og
- 4) erhvervelse af fartøjet, jf. nr. 2 og 3, ikke var foretaget ved køb af andel af et fartøj, som allerede var tilmeldt den tidsubegrænsede kystfiskerordning.

§ 110. Fartøjer med FKA tilknyttet kan registreres som FKA-kystfiskerfartøj og få adgang til de afsatte kystfiskertillæg, jf. § 104, hvis den direkte ejer tilmelder fartøjet den tidsubegrænsede kystfiskerordning, jf. § 109.

Stk. 2. Et fartøj, der er indført med disponibel kapacitet fra et FKA-kystfiskerfartøj, ændrer status til FKA kystfiskerfartøj og kan kun udøve fiskeri i henhold til reglerne for den tidsubegrænsede kystfiskerordning.

Stk. 3. Et FKA-kystfiskerfartøj bevarer sin status som FKA-kystfiskerfartøj, uanset ejerskifte og uanset om samtlige FKA overdrages til andre FKA-kystfiskerfartøjer, indtil fartøjet slettes i Fiskeristyrelsens fartøjsregister.

§ 111. Fartøjer, som har fået tilladelse efter § 109, og som har status som FKA-kystfiskerfartøj, kan opnå tildeling af kystfiskertillæg, jf. § 104, på følgende vilkår, jf. dog stk. 2 og 3:

- 1) FKA-kystfiskerfartøjet må kun overdrage FKA til andre FKA-kystfiskerfartøjer.
- 2) Mindst 80 pct. af fangstrejserne for fartøjer med FKA-kystfiskerstatus, for hvilke der føres logbog, skal have været på 48 timer eller derunder i det forudgående kalenderår.
- 3) Fartøjer må fra tidspunktet, hvor de tilmelder sig kystfiskerordningen, ikke overdrage årsmængder til fartøjer, som ikke er tilmeldt den tidsubegrænsede kystfiskerordning, medmindre det er et MAF-fartøj, som mængderne er overdraget til.

Stk. 2. Overtrædelse af vilkårene i stk. 1, nr. 1-3, medfører, at fartøjet ikke kan få tildelt kystfiskertillæg i det efterfølgende år.

Stk. 3. Den direkte ejer af et kystfiskerfartøj kan overdrage alle fartøjets FKA til et eller flere fartøjer med en længde overalt på maksimalt 17 meter, som vedkommende direkte eller indirekte er ejer af. Det eller de fartøjer, som FKA overdrages til, indgår i kystfiskerordningen i stedet for det oprindelige fartøj.

§ 112. Ansøgninger, jf. § 92, stk. 1, § 107, stk. 1, § 109, stk. 1 og 2, og afmeldinger, jf. § 105, stk. 7, § 108, stk. 3 og 4, og § 109, stk. 4 og 5, skal sendes til Fiskeristyrelsen på e-mail kystfisk@fiskeristyrelsen.dk.

Kapitel 9

Ordninger for yngre fiskere

Låne FKA og Låne IOK

§ 113. Fiskeristyrelsen kan efter ansøgning fra ejere af fartøjer, der er etableret med et fartøj efter den 30. marts 2007, godkende, at fartøjet får status som FKA-FE fartøj eller status som IOKINDUSTRI-FE fartøj.

Stk. 2. Ansøgninger, jf. stk. 1, der ønskes behandlet i det pågældende år, skal være Fiskeristyrelsen i hænde senest 1. november i det pågældende år.

Stk. 3. Et fartøj kan godkendes som IOKINDUSTRI-FE fartøj, uanset om det allerede er godkendt som FKA-FE fartøj eller omvendt, hvis den førstegangsetablerede lever op til de angivne krav for begge ordninger.

§ 114. Et fartøj kan opnå status som FKA-FE fartøj eller IOKINDUSTRI-FE fartøj, hvis følgende er opfyldt:

- 1) Ansøgeren skal være erhvervsfisker med A-status og må ikke være fyldt 41 år på ansøgningstidspunktet. Hvis ejerforholdet er etableret før ansøgningen indgives, kan godkendelse dog ske, hvis ansøgeren ikke var fyldt 41 år på tidspunktet for etableringen, jf. nr. 2.
- 2) Ansøgeren har efter den 30. marts 2007 etableret sig som direkte eller indirekte ejer af det fartøj, der ansøges om FKA-FE eller IOKINDUSTRI-FE status til med en ejerandel på mindst 25 pct.
- 3) Ansøgeren må ikke i forvejen være eller have været ejer af et fartøj, hvor den pågældendes ejerandel har udgjort mere end 1.000.000 kr. af forsikringsværdien.
- 4) Fartøjet er i Fiskeristyrelsens fartøjsregister noteret med en længde overalt på 7,5 m eller derover, hvis der ansøges om FKA-FE status. Ansøges der om IOKINDUSTRI-FE status, skal fartøjet være noteret med en længde overalt på 17 m eller derover.
- 5) Ansøgeren må ikke tidligere have været direkte eller indirekte ejer af et fartøj, som har haft status som FKA-FE fartøj, hvis der ansøges om FKA-FE status. Ansøges der om IOKINDUSTRI-FE status, må ansøgeren ikke tidligere have været direkte eller indirekte ejer af et fartøj, som har haft status som IOKINDUSTRI-FE status.

Stk. 2. Hvis ansøgeren er eneejer af fartøjet, skal forsikringsværdien af det fartøj, der ansøges FKA-FE status til, være mindst 250.000 kr., og for ansøgninger om status som IOKINDUSTRI-FE fartøj skal forsikringsværdien være mindst 500.000 kr.

Stk. 3. Hvis ansøgeren ejer fartøjet, der ansøges FKA-FE eller IOKINDUSTRI-FE status til, sammen med andre fysiske eller juridiske personer, der ikke opfylder betingelserne i stk. 1, skal den førstegangsetablerede ansøger eje en andel af fartøjet, der svarer til mindst 1.000.000 kr. af fartøjets forsikringsværdi.

Stk. 4. Hvis flere ansøgere, der alle opfylder betingelserne i stk. 1, sammen direkte eller indirekte ejer et fartøj, skal forsikringsværdien af det fartøj, der ansøges FKA-FE status til, være mindst 250.000 kr., og for ansøgninger om status som IOKINDUSTRI-FE fartøj skal forsikringsværdien være mindst 500.000 kr. Hvis flere ansøgere ejer et fartøj, der også direkte eller indirekte ejes af fysiske eller juridiske personer, der ikke opfylder betingelserne i stk. 1, skal hver af de førstegangsetablerede ansøgere eje en andel, der svarer til mindst 1.000.000 kr. af fartøjets forsikringsværdi.

§ 115. Ansøgere, der endnu ikke har erhvervet det pågældende fartøj, kan ansøge om, at fartøjet forhåndsgodkendes som FKA-FE fartøj eller IOKINDUSTRI-FE fartøj. I ansøgningen skal det dokumenteres, at betingelserne i § 114 vil være opfyldt i forbindelse med den planlagte etablering.

Stk. 2. Fiskeristyrelsen kan meddele endelig godkendelse til ansøgningerne, når ansøgerens erhvervelse er registreret i Søfartsstyrelsens skibsregister og Fiskeristyrelsens fartøjsregister. Ejerforholdet skal være registreret senest seks måneder efter Fiskeristyrelsens forhåndsgodkendelse. Opfyldes dette ikke, bortfalder forhåndsgodkendelsen og alle rettigheder knyttet hertil.

§ 116. Hvis et MAF-fartøj får status som FKA-FE fartøj, kan fartøjet ikke anvendes til rationsfiskeri på de andele af kvoterne, der er afsat til MAF-fartøjer, jf. bilag 2, kolonne F. Et fartøj med FKA, der får status som FKA-FE fartøj, kan fortsat disponere over de FKA og IOK, der er knyttet til fartøjet på almindelige vilkår. Et fartøj, der får status som IOKINDUSTRI-FE fartøj, kan fortsat disponere over de FKA og IOK, der er knyttet til fartøjet på almindelige vilkår.

Stk. 2. Et FKA-FE fartøj eller IOKINDUSTRI-FE fartøj kan deltage i puljefiskeri efter de til enhver tid gældende regler for puljefiskeri med de låne-FKA eller låne-IOK, der står til rådighed for fartøjet.

§ 117. Fartøjer får status som FKA-FE fartøj eller IOKINDUSTRI-FE fartøj fra tidspunktet for den endelige godkendelse.

Stk. 2. For fartøjer, der er godkendt med status som FKA-FE fartøj eller IOKINDUSTRI-FE fartøj, ophører denne status efter otte år fra godkendelsestidspunktet, jf. stk. 1. Retten til at fiske på tildelte låne-FKA eller låne-IOK ophører samtidig endeligt for både FKA-FE fartøjer og IOKINDUSTRI-FE fartøjer.

Stk. 3. Hvis den eller de førstegangsetablerede, jf. § 114, stk. 1, ophører med at være direkte eller indirekte ejere af fartøjet inden 8 år fra godkendelsestidspunktet, jf. stk. 1, ophører fartøjets status som FKA-FE fartøj eller IOKINDUSTRI-FE fartøj fra ejerskiftet, og tildelte årsmængder på grundlag af låne-FKA eller låne-IOK bortfalder ved årets udgang.

Stk. 4. Hvis den eller de førstegangsetableredes ejerandel i fartøjet bliver mindre end på godkendelsestidspunktet, jf. stk. 1, reduceres tildelingen af låne-FKA eller låne-IOK tilsvarende. Hvis den eller de førstegangsetableredes ejerandel af fartøjet reduceres til en ejerandel på mindre end 25 pct., eller 10 pct. hvis fartøjet blev godkendt inden 2. marts 2017, ophører fartøjets status som FKA-FE fartøj eller IOKINDUSTRI-FE fartøj.

Stk. 5. Det er en betingelse for opretholdelse af godkendelsen som FKA-FE eller IOKINDUSTRI-FE fartøj, at fartøjet og den eller de førstegangsetablerede deltager aktivt i fiskeriet. Den pågældende skal i løbet af hvert kalenderår deltage i fiskeriet i mindst halvdelen af de dage, hvor fartøjet er på havet.

§ 118. Førstegangsetablerede, som har søgt om godkendelse for sit fartøj som FKA-FE fartøj eller IOKINDUSTRI-FE fartøj, jf. § 114, stk. 1, eller forhåndsgodkendelse, jf. § 115, stk. 1, kan senest den 31. marts i pågældende år ansøge om låne-FKA eller låne-IOK fra de andele af kvoterne, der er afsat til dette formål i bilag 2, kolonne K, række 1-8 og 13-35. Tildeling af låne-FKA og låne-IOK sker kun en gang om året på baggrund af rettidigt indkomne ansøgninger.

Stk. 2. Førstegangsetablerede kan ansøge om både låne-FKA og låne-IOK, hvis den førstegangsetablerede har ansøgt om godkendelse eller forhåndsgodkendelse som både FKA-FE fartøj og IOKINDUSTRI-FE fartøj, jf. §§ 114 og 115.

Stk. 3. Låne-FKA og låne-IOK tildeles for en periode på otte år, dog således at der efter fire år påbegyndes en reduktion i tildelingen. Reduktionen sker med 25 pct. om året.

Stk. 4. Til hvert godkendt FKA-FE fartøj tildeles låne-FKA på grundlag af et beregningsgrundlag, der fastlægges med udgangspunkt i FKA-fartøjers gennemsnitlige landingsværdi af FKA i det forudgående kalenderår, samt de længdekategorier, der fremgår af bilag 18. Til hvert godkendt IOKINDUSTRI-FE fartøj tildeles låne-IOK på grundlag af et beregningsgrundlag, der fastsættes med udgangspunkt i IOK-fartøjers gennemsnitlige landingsværdi i det forudgående kalenderår af industriarter omfattet af IOK, samt de længdekategorier der fremgår af bilag 18. De omsætningstal, der skal anvendes pr. fartøj i de angivne længdekategorier, jf. bilag 18, vil blive offentliggjort på www.fiskeristyrelsen.dk i løbet af første kvartal i et givet år.

Stk. 5. Til fartøjer, hvor en eller flere førstegangsetablerede, jf. § 113, ejer 100 pct. af fartøjet, er beregningsgrundlaget 20 pct. af omsætningstallene, jf. stk. 4.

Stk. 6. Hvis en eller flere førstegangsetablerede direkte eller indirekte ejer et fartøj, som også ejes direkte eller indirekte af andre fiskere, nedsættes beregningsgrundlaget, jf. stk. 5, i forhold til den eller de førstegangsetableredes ejerskab af fartøjet.

Stk. 7. I den periode, hvor et fartøj har status som enten FKA-FE fartøj eller IOKINDUSTRI-FE fartøj, kan der højst tildeles låne-FKA eller låne-IOK svarende til 20 pct. af omsætningstallene pr. fartøj, jf. stk. 4, uanset hvor mange førstegangsetablerede, der er ejere af fartøjet.

Stk. 8. Fiskeristyrelsen kan højst tildele et fartøj låne-FKA af torsk og tunge for 30 pct. af beregningsgrundlaget i stk. 4.

Stk. 9. Den tildelte mængde låne-FKA eller låne-IOK kan forøges ved, at den eller de førstegangsetablerede erhverver en større ejerandel af FKA-FE eller IOKINDUSTRI-FE fartøjet. Dette forlænger dog ikke den periode, som den oprindelige låne-FKA eller låne-IOK blev tildelt for.

§ 119. På baggrund af det beregningsgrundlag den eller de førstegangsetablerede som FKA-FE eller IOKINDUSTRI-FE fartøj er berettiget til for det pågældende fartøj i medfør af § 118, stk. 4-6, tildeles låne-FKA eller låne-IOK.

Stk. 2. Der tildeles kvoteandele for både FKA-FE fartøjer og IOKINDUSTRI-FE fartøjer svarende til beregningsgrundlaget omregnet til andele af de kvoter, fartøjet er berettiget til, jf. § 117, stk. 1 og 2. Ved tildelingen sker omregningen på grundlag af de gennemsnitlige afregningspriser i året før, som udsendes som straksregulering, jf. § 17, og de danske kvoter pr. 1. januar i det pågældende år.

Stk. 3. Ansøgningerne om låne-FKA eller låne-IOK kan imødekommes af Fiskeristyrelsen i det omfang, der er tilstrækkelige kvoteandele til rådighed af de enkelte kvoter, ellers foretages fordelingerne i medfør af § 120.

Stk. 4. Fiskeristyrelsen kan under særlige omstændigheder og efter ansøgning fra den eller de førstegangsetablerede give tilladelse til, at den tildelte låne-FKA eller låne-IOK sker med en anden procentvis fordeling af de enkelte kvoter end oprindeligt tildelt. Tilladelse til ændring i låne-FKA eller låne-IOK vil først træde i kraft året efter, at tilladelsen er meddelt.

§ 120. I det omfang der inden for de andele af de enkelte kvoter til de forskellige farvandsområder, der er afsat i henhold til bilag 2, kolonne K, række 1-8 og 13-38, ikke er tilstrækkelige mængder til at imødekomme alle ansøgninger, nedsætter Fiskeristyrelsen fordelingerne for de enkelte kvoter forholdsmæssigt. I det omfang, der fortsat er andele af andre kvoter til rådighed, kan disse tildeles i stedet for.

§ 121. Op til 25 pct. af fartøjets samlede årsmængder inklusive de mængder, der er tildelt på grundlag af låne-FKA og låne-IOK, kan overdrages til andre fartøjer, jf. §§ 49-52.

Stk. 2. Låne-FKA og låne-IOK kan ikke overdrages til andre fartøjer. Dog kan førstegangsetablerede i den periode, hvor låne-FKA eller låne-IOK står til rådighed for den eller de førstegangsetablerede, foretage en fartøjsudskiftning, jf. § 11, i bekendtgørelse om fartøjer, der anvendes til erhvervsmæssigt fiskeri i saltvand, jf. dog stk. 3.

Stk. 3. Retten til låne-FKA og låne-IOK kan alene videreføres ved fartøjsudskiftning, jf. stk. 2, hvis den eller de førstegangsetablerede har mindst samme ejerandel i det fartøj, der skiftes til, som i det udskiftede fartøj, og at det fartøj, der skiftes til, er i samme længdekategori som det udskiftede fartøj eller i en større længdekategori, jf. § 118, stk. 4.

Generationsskiftesild

§ 122. Fiskeristyrelsen tildeler hvert år de andele, som er oplyst i bilag 2, kolonne K, række 9-12 til yngre fiskere, der har indsendt ansøgning herom og opfylder betingelserne i § 123. For ansøgere, der har fået årsmængde tidligere, gælder også § 126.

Stk. 2. Hver fisker kan få tildelt en årsmængde fra generationsskiftepuljen i op til tre år.

Stk. 3. Ansøgeren skal i ansøgningen angive, hvor stor en årsmængde, jf. dog § 124, fra hvilke farvande, der ansøges om.

Stk. 4. Hvis Fiskeristyrelsen ved ansøgningsfristens udløb ikke har modtaget ansøgninger om tildeling af atlantiskandisk sild fra generationsskiftepuljen, uddeler Fiskeristyrelsen generationsskiftepuljens mængde af atlantiskandisk sild, jf. bilag 2, kolonne J, række 12, til berettigede fartøjer, jf. § 123, snarest muligt.

Stk. 5. Ansøgning fra fiskere, der ansøger om sild fra generationsskiftepuljen i et givet år, skal være Fiskeristyrelsen i hænde senest den 18. januar i det pågældende år.

Stk. 6. Nyetablerede fiskere, der er etableret efter fristen, jf. stk. 5, kan tillige indsende ansøgning indtil 1. november i det pågældende år. Der kan tildeles sild, såfremt der fortsat er sild i generationsskiftepuljen.

§ 123. Berettiget til sild fra generationsskiftepuljen er erhvervsfiskere med A-status, som i det første år, hvor der tildeles årsmængde, opfylder følgende betingelser:

1) Ansøgeren må ikke være fyldt 46 år på tidspunktet for ansøgningens indsendelse.

2) Ansøgeren skal være direkte eller indirekte ejer af et fartøj i det år, hvor silden må fiskes, jf. dog § 121, stk. 2, 3. pkt. og stk. 4. Ansøgeren må ikke have ejet fartøjet før det pågældende år. Ejerandelen skal udgøre mindst 500.000 kr. og mindst 10 pct. i forhold til fartøjets forsikringsværdi.

3) Ansøgeren må ikke i forvejen direkte eller indirekte have ejet et fartøj, hvor den pågældende ejerandel har udgjort mere end 1.000.000 kr. i forhold til forsikringsværdien.

Stk. 2. Det er en forudsætning for tildeling af en mængde i hvert kvoteår og opretholdelse af tilladelsen hertil, at ansøgeren deltager aktivt i fiskeriet. Den pågældende skal deltage i fiskeriet i mindst en tredjedel af de dage, hvor fartøjet er på havet, efter at etableringen har fundet sted. Fiskeristyrelsen kan efter ansøgning godkende, at deltagelse i undervisning på en statsgodkendt skipper- eller navigations-skole ligestilles med aktiv deltagelse i fiskeriet.

§ 124. Der kan tildeles hver ansøger en årsmængde på højst 200 tons pr. år i alt til etablering med et fartøj.

Stk. 2. Ved fordelingen af mængderne tager Fiskeristyrelsen udgangspunkt i antallet af berettigede ansøgere, idet ansøgere, der tidligere har fået tildelt en årsmængde fra generationsskiftepuljen, har fortrinsret til en mængde. Hvis en ansøgning ikke kan imødekommes fuldt ud i det ansøgte farvand, tilbydes ansøgeren tildeling i andre farvande i det omfang, der er mængde til rådighed. Der vil for senere år, herunder til ansøgere, der etablerer sig efter den 1. november, kunne tildeles en årsmængde i det omfang, der er mængde til rådighed.

Stk. 3. Det er en betingelse for udstedelse af tilladelse til at fiske den tildelte mængde i det pågældende år, at ansøgeren direkte eller indirekte ejer fartøjet den 1. november i pågældende år.

Stk. 4. Såfremt der ikke er tilstrækkelige mængder sild til rådighed til nye ansøgere i et givet år, har disse ansøgere fortrinsret de følgende år i forhold til nye ansøgere.

§ 125. Tildeling efter § 122, stk. 1, forudsætter, at fiskeren har opfyldt vilkåret om aktiv deltagelse i fiskeriet i det forudgående kalenderår, jf. § 121, stk. 2, og fortsat ejer mindst samme andel af fartøjet som ved etableringen, jf. dog stk. 2.

Stk. 2. Fiskeristyrelsen kan foretage fradrag i den mængde, Fiskeristyrelsen tildeler det enkelte fartøj fra generationsskiftepuljen i et givet år, hvis

1) årsmængden tildelt fartøjet fra puljen i det forudgående år ikke blev opfisket, eller

2) mindre end 90 pct. af fartøjets samlede registrerede landinger af sild i det forudgående år blev afsat til konsumanvendelse. Procenten beregnes på grundlag af de registrerede landinger fra det pågældende farvand, i perioden fra tilladelsen blev udstedt i det forudgående år til udgangen af året.

Stk. 3. Fradrag i overensstemmelse med stk. 2 kan af Fiskeristyrelsen foretages med en andel, der svarer til forskellen mellem den tildelte årsmængde og den opfiskede årsmængde, jf. stk. 2, nr. 1, og

forskellen mellem den andel, der blev afsat til konsum fra fartøjet, og 90 pct. af de samlede landede mængder af sild fra farvandet i perioden, jf. stk. 2, nr. 2.

§ 126. Hvis der foretages udskiftning af et fartøj, som direkte eller indirekte ejes af en yngre fisker, der har fået tildelt en årsmængde af sild fra generationsskiftepuljen, kan Fiskeristyrelsen meddele tilladelse til, at årsmængden opretholdes med henblik på fiskeri.

Stk. 2. Fiskeristyrelsen kan kun give tilladelse, jf. stk. 1, hvis kravene i § 123, stk. 1, nr. 2, til den yngre fiskers andel af fartøjet opfyldes for det nye fartøj, og det nye fartøj er indsat i den danske fiskeflåde senest den 1. november i et givet år.

§ 127. Årsmængder, der er tildelt fra generationsskiftepuljen, må ikke overdrages, jf. dog § 52, om havari og sygdom og § 54 om fartøjsudskiftning.

Kapitel 10 *Fiskereserven*

§ 128. Fiskereserven indeholder procentandele af de danske kvoter, jf. bilag 2, kolonne N, som Fiskeristyrelsen anvender til følgende formål:

- 1) Udvikling af fiskeriet.
- 2) Gennemførelse af kvotebytte med andre lande.
- 3) Dækning af utilsigtede bifangster i det omfang, det fastsættes i en straksregulering, jf. § 17.
- 4) Dækning af eventuelt overfiskeri.

Stk. 2. Årsmængder, som ikke bliver opfisket det pågældende år, indgår i Fiskereserven, hvis de direkte ejere af fartøjet meddeler overskuddet til Fiskeristyrelsen.

Stk. 3. Årsmængder, der er inddraget på baggrund af tilladelsesinddragelse, indgår i Fiskereserven.

Stk. 4. Fiskeristyrelsen kan i løbet af kvoteåret tildele de mængder, der indgår i Fiskereserven, forholdsmæssigt til fartøjer med kvoteandele, såfremt de ikke anvendes til de formål, der er nævnt i stk. 1.

Stk. 5. Efter rådgivning fra Det Rådgivende Erhvervsfiskeriudvalg tager Fiskeristyrelsen mindst en gang i kvartalet stilling til, om der skal frigives mængder fra Fiskereserven.

Stk. 6. Regler for tildeling af fiskerimuligheder i medfør af stk. 1 fastlægges som straksregulering, jf. § 17, af Fiskeristyrelsen efter høring af Det Rådgivende Erhvervsfiskeriudvalg, i det omfang reglerne ikke er fastlagt.

Afsnit IV Registrering og kontrol

Kapitel 11 *Registrering og offentliggørelse af oplysninger*

§ 129. Fiskeristyrelsen fører et offentligt tilgængeligt register over følgende oplysninger, jf. fiskerilovens § 112 a, stk. 1, og § 112 b:

- 1) Direkte og indirekte ejerskab af fartøjer.
- 2) Tilknytning af overdragelige kvoteandele til fartøjer, jf. fiskerilovens § 37, stk. 1.
- 3) Tilknytning af MAF-tilladelser til fartøjer.
- 4) Tilladelser til fiskeri tilknyttet fartøjer.
- 5) De til enhver tid landede mængder for hvert fartøj.

6) Salgsprisen på IOK i forbindelse med overdragelse.

Stk. 2. Ved overdragelse af FKA eller IOK skal de oplysninger herom nævnt i bilag 19 sendes til Fiskeristyrelsen senest 30 dage efter overdragelsestidspunktet.

Stk. 3. Ved afgivelse af oplysninger, jf. stk. 2, skal dokumentation for overdragelsen i form af købsaftale eller lignende medsendes.

Kapitel 12 *Kontrol og sanktion*

§ 130. Føreren af et fartøj skal stoppe en handling, når Fiskeristyrelsen giver påbud herom, og skal lette kontrolmyndighedens adgang til fartøjet.

Stk. 2. Føreren af et fartøj skal være behjælpelig ved de undersøgelser af fangst og redskaber samt af skibsdokumenter, Fiskeristyrelsen finder nødvendige.

Stk. 3. Fiskeristyrelsen er berettiget til at afkræve forklaringer, forlange udskrifter af skibsdokumenter og foretage fotografering af fartøj, redskaber og last.

§ 131. Fiskeristyrelsen kan som led i tilrettelæggelsen af kontrolindsatsen påbyde fartøjer, at der ved ankomst, losning eller farvandsskift i specifikke fiskerier, områder, tidsrum eller for enkelte fartøjer afgives melding i overensstemmelse med bilag 5 eller 6, eller at losning ikke må finde sted uden forudgående tilladelse fra Fiskeristyrelsen.

Stk. 2. Fiskeristyrelsen kan dispensere fra krav i denne bekendtgørelse om melding om losning.

§ 132. I farvande og farvandsområder, hvor der er meddelt forbud mod fiskeri af en fiskeart, må den pågældende fiskeart ikke uden tilladelse fra Fiskeristyrelsen medbringes og landes i havne beliggende ud til dette farvand.

§ 133. Modtagere af fisk, der landes i kasser, skal straks efter modtagelsen placere sedler i alle topkasser (kasser i øverste lag) med oplysning om havnekendingsbogstav og -nummer for det fartøj, som fisken er fanget af.

§ 134. Medmindre højere straf er forskyldt efter anden lovgivning, straffes med bøde den, der

- 1) overtræder eller forsøger at overtræde bestemmelserne i denne bekendtgørelse og de bestemmelser, der fremgår af straksreguleringer, jf. § 17.
- 2) tilsidesætter eller forsøger at tilsidesætte vilkår knyttet til en tilladelse udstedt efter bekendtgørelsen,
- 3) undlader eller forsøger at undlade at efterkomme et påbud eller forbud meddelt i henhold til bekendtgørelsen, eller
- 4) afgiver eller forsøger at afgive urigtige eller vildledende oplysninger eller fortier eller forsøger at fortie oplysninger, som afkræves efter bekendtgørelsen.

Stk. 2. En afgørelse efter denne bekendtgørelse kan betinges af overholdelse af vilkår, herunder om omfanget af fiskeriaktivitet, personlig deltagelse i fiskeriet, begrænsning i mulighederne for at overdrage kvoteandele til andre fartøjer samt deltagelse i puljefiskeri. Hvis et vilkår, der er stillet som betingelse for tildeling af kvoteandele eller årsmængder, ikke overholdes, kan Fiskeristyrelsen overdrage de tildelte kvoteandele til Fiskereserven.

Stk. 3. Der kan pålægges juridiske personer strafansvar efter reglerne i straffelovens 5. kapitel.

§ 135. Bekendtgørelsen træder i kraft den 20. september 2022.

Stk. 2. Bekendtgørelse nr. 2513 af 13. december 2021 om regulering af fiskeriet ophæves.

Bilag 1

Farvande i Nordsøen, Den Engelske Kanal, Skagerrak, Kattegat samt Østersøen og Bælterne med ICES-underområder

Områderne er fastlagt af Europa-Parlamentets og Rådets Forordning om indberetning af statistiske oplysninger om fangster taget af medlemsstater, der driver fiskeri i det nordøstlige Atlanterhav 218/2009/EF, bilag III.

ICES underområde II (inkl. Svalbard og Bjørnø)

ICES-afsnit IIa

Farvandet afgrænset af en linje, der udgår fra punktet på Norges kyst 62° 00' N; derfra ret vest til 4° 00' V; derfra ret nord til 63° 00' N; derfra ret vest til 11° 00' V; derfra ret nord til 72° 30' N; derfra ret øst til 30° 00' Ø; derfra ret syd til 72° 00' N; derfra ret vest til 26° 00' Ø; derfra ret syd til Norges kyst; derfra i vestlig og sydvestlig retning langs Norges kyst til begyndelsespunktet.

ICES-afsnit IIb

Farvandet afgrænset af en linje fra den geografiske nordpol langs meridianen 30° 00' Ø til 73° 30' N; derfra ret vest til 11° 00' V; derfra ret nord til den geografiske nordpol.

Kattegat (ICES underområde III a, syd):

Farvandet afgrænses mod syd af linjer mellem Hasenøre (56° 09' N, 10° 44' Ø) og Gnibens spids (56° 01' N, 11° 18' Ø) samt Gilbjerg Hoved (56° 08' N, 12° 18' Ø) og Kullen (56° 18' N, 12° 28' Ø), og mod nord af en ret linje fra Skagen fyr til Tistlarne fyr og derfra til det nærmeste punkt på den svenske kyst.

Isefjorden og Roskilde Fjord henføres til Kattegat.

Skagerrak (ICES underområde III a, nord):

Farvandet afgrænset mod syd og øst af Kattegat, jf. ovenfor, og mod vest af en ret linje mellem Hanstholm fyr og Lindesnes fyr.

Østersøen og Bælterne (ICES underområde III b, c og d) inddeles i følgende ICES-underområder:

Underområde 22

Farvandet afgrænset af en linje fra Hasenøre (56° 09' N, 10° 44' Ø) på Jyllands østkyst til Gnibens spids (56° 01' N, 11° 18' Ø) på Sjællands vestkyst; derfra langs Sjællands vest- og sydkyst til punktet 12° 00' Ø; derfra ret syd til Falster; derfra langs Falsters østkyst til Gedser Odde 54° 34' N, 11° 58' Ø; derfra ret øst til 12° 00' Ø; derfra ret syd til Tysklands kyst; derfra i sydvestlig retning langs Tysklands kyst og Jyllands østkyst til begyndelsespunktet.

Underområde 23

Farvandet afgrænset af en linje fra Gilbjerg Hoved (56° 08' N, 12° 18' Ø) på Sjællands nordkyst til Kullen (56° 18' N, 12° 28' Ø) på Sveriges kyst; derfra i sydlig retning langs Sveriges kyst til Falsterbø fyr (55° 23' N, 12° 50' Ø); derfra over den sydlige indsejling til Øresund til Stevns fyr (55° 19' N, 12° 29' Ø) på Sjællands kyst; derfra i nordlig retning langs Sjællands østkyst til begyndelsespunktet.

Underområde 24

Farvandet afgrænset af en linje fra Stevns fyr (55° 19' N, 12° 29' Ø) på Sjællands østkyst over den sydlige indsejling til Øresund til Falsterbo fyr (55° 23' N, 12° 50' Ø) på Sveriges kyst; derfra langs Sveriges sydkyst til Sandhammaren fyr (55° 24' N, 14° 12' Ø); derfra til Hammerodde fyr (55° 18' N, 14° 47' Ø) på Bornholms nordkyst; derfra langs Bornholms vest- og sydkyst til punktet 15° 00' Ø; derfra ret syd til Polens kyst; derfra i vestlig retning langs Polens og Tysklands kyster til punktet 12° 00' Ø; derfra ret nord til punktet 54° 34' N, 12° 00' Ø; derfra ret vest til Gedser Odde (54° 34' N, 11° 58' Ø); derfra langs Falsters øst- og nordkyst til punktet 12° 00' Ø; derfra ret nord til Sjællands sydkyst; derfra i vestlig og nordlig retning langs Sjællands vestkyst til begyndelsespunktet.

Underområde 25

Farvandet afgrænset af en linje, der udgår fra punktet på Sveriges østkyst 56° 30' N; derfra ret øst til Ölands vestkyst; derfra syd om Öland til punktet på østkysten 56° 30' N og derfra ret øst til 18° 00' Ø; derfra ret syd til Polens kyst; derfra i vestlig retning langs Polens kyst til punktet 15° 00' Ø; derfra ret nord til Bornholm; derfra langs Bornholms syd- og vestkyst til Hammerodde fyr (55° 18' N, 14° 47' Ø); derfra til Sandhammaren fyr (55° 24' N, 14° 12' Ø) på Sveriges sydkyst; derfra i nordlig retning langs Sveriges østkyst til begyndelsespunktet.

Underområde 26

Farvandet afgrænset af en linje, der udgår fra punktet 56° 30' N, 18° 00' Ø; derfra ret øst til Letlands vestkyst; derfra i sydlig retning langs Letlands, Litauens, Ruslands og Polens kyster til punktet på Polens kyst 18° 00' Ø; derfra ret nord til begyndelsespunktet.

Underområde 27

Farvandet afgrænset af en linje, der udgår fra punktet på Sveriges fastlandskyst 59° 41' N, 19° 00' Ø; derfra ret syd til Gotlands nordkyst; derfra i sydlig retning langs Gotlands vestkyst til punktet 57° 00' N; derfra ret vest til 18° 00' Ø; derfra ret syd til 56° 30' N; derfra ret vest til Ölands østkyst; derfra syd om Öland til punktet på øens vestkyst 56° 30' N; derfra ret vest til Sveriges kyst; derfra i nordlig retning langs Sveriges østkyst til begyndelsespunktet.

Underområde 28

Farvandet afgrænset af en linje, der udgår fra punktet 58° 30' N, 19° 00' Ø; derfra ret øst til Saaremaas vestkyst; derfra nord om Saaremaa til punktet på øens østkyst 58° 30' N; derfra ret øst til Estlands kyst; derfra i sydlig retning langs Estlands og Letlands vestkyst til punktet 56° 30' N; derfra ret vest til 18° 00' Ø; derfra ret nord til 57° 00' N; derfra ret øst til Gotlands vestkyst; derfra i nordlig retning til punktet på Gotlands nordkyst 19° 00' Ø; derfra ret nord til begyndelsespunktet.

Underområde 29

Farvandet afgrænset af en linje, der udgår fra punktet på Sveriges østlige fastlandskyst 60° 30' N; derfra ret øst til Finlands fastlandskyst; derfra i sydlig retning langs Finlands vest- og sydkyst til punktet på den sydlige fastlandskyst 23° 00' Ø; derfra ret syd til 59° 00' N; derfra ret øst til Estlands fastlandskyst; derfra i sydlig retning langs Estlands vestkyst til punktet 58° 30' N; derfra ret vest til Saaremaas østkyst; derfra nord om Saaremaa til punktet på øens vestkyst 58° 30' N; derfra ret vest til 19° 00' Ø; derfra ret nord til punktet på Sveriges østlige fastlandskyst 59° 41' N; derfra i nordlig retning langs Sveriges østkyst til begyndelsespunktet.

Underområde 30

Farvandet afgrænset af en linje, der udgår fra punktet på Sveriges østkyst 63° 30' N; derfra ret øst til Finlands fastlandskyst; derfra i sydlig retning langs Finlands kyst til punktet 60° 30' N; derfra ret vest til Sveriges fastlandskyst; derfra i nordlig retning langs Sveriges østkyst til begyndelsespunktet.

Underområde 31

Farvandet afgrænset af en linje, der udgår fra punktet på Sveriges østkyst 63° 30' N; derfra nord om Den Botniske Bugt til punktet på Finlands vestlige fastlandskyst 63° 30' N; derfra ret vest til begyndelsespunktet.

Underområde 32

Farvandet afgrænset af en linje, der udgår fra punktet på Finlands sydkyst 23° 00' Ø; derfra øst om Den Finske Bugt til punktet på Estlands vestkyst 59° 00' N; derfra ret vest til 23° 00' Ø; derfra ret nord til begyndelsespunktet.

Nordsøen (ICES område IV og EU-farvandene i ICES underområde II a):

ICES-område IV afgrænset mod nord af 62°00' nordlig bredde, mod vest af 4°00' vestlig længde fra 62°00' nordlig bredde til den skotske kyst, i syd af 51°00' nordlig bredde og i øst af Skagerrak, jf. ovenfor.

ICES område IV inddeles i:

ICES underområde IV a, der omfatter Nordsøen mellem 62°00' nordlig bredde og 57°30' nordlig bredde,

ICES underområde IV b, der omfatter Nordsøen mellem 57°30' nordlig bredde og 53°30' nordlig bredde, og

ICES underområde IV c, der omfatter Nordsøen syd for 53°30' nordlig bredde.

EU-farvandene i ICES underområde II a, der er beliggende mellem 64°00' nordlig bredde og 62°00' nordlig bredde.

Ringkøbing Fjord, Nissum Fjord og Limfjorden henføres til ICES-underområde IV b.

ICES område V:

Farvandet afgrænset af en linje, der udgår fra punktet 68° 00' N, 11° 00' V; derfra ret vest til 27° 00' V; derfra ret syd til 62° 00' N; derfra ret øst til 15° 00' V; derfra ret nord til 63° 00' N; derfra ret øst 11° 00' V; derfra ret nord til begyndelsespunktet.

ICES område VI:

Farvandet afgrænset af en linje, der udgår fra punktet på Skotlands nordkyst 4° 00' V; derfra ret nord til 60° 30' N; derfra ret vest til 5° 00' V; derfra ret syd til 60° 00' N; derfra ret vest til 18° 00' V; derfra ret syd til 54° 30' N; derfra ret øst til Irlands kyst; derfra i nordlig og østlig retning langs Irlands og Nordirlands kyster til punktet på Nordirlands østkyst 55° 00' N; derfra ret øst til Skotlands kyst; derfra i nordlig retning langs Skotlands vestkyst til begyndelsespunktet.

ICES område VII:

Farvandet afgrænset af en linje, der udgår fra punktet på Irlands vestkyst 54° 30' N; derfra ret vest til 18° 00' V; derfra ret syd til 48° 00' N; derfra ret øst til Frankrigs kyst; derfra i nordlig og nordøstlig retning langs Frankrigs kyst til punktet 51° 00' N; derfra ret vest til Englands sydøstkyst; derfra i vestlig og nordlig retning langs Englands, Wales' og Skotlands kyster til punktet på Skotlands vestkyst 55° 00' N; derfra ret vest til Nordirlands kyst; derfra i nordlig og vestlig retning langs Nordirlands og Irlands kyster til begyndelsespunktet. *Den Engelske Kanal (ICES underområde VII d og VII e):*

Farvandet afgrænset mod øst og nord af 51°00' nordlig bredde og mod vest af en linje fra den engelske kyst ret vest langs 50°00' nordlig bredde til 7°00' vestlig længde, derfra ret syd til 49°30' nordlig bredde, derfra ret øst til 5°00' vestlig længde, derfra ret syd til 48°00' nordlig bredde og derfra ret øst til den franske kyst.

Den Engelske Kanal inddeles i ICES underområde VII d, der omfatter Den Engelske Kanal øst for 2°00' vestlig længde, og ICES underområde VII e, der omfatter Den Engelske Kanal vest for 2°00' vestlig længde.

ICES område VIII:

Farvandet afgrænset af en linje, der udgår fra punktet på Frankrigs vestkyst 48° 00' N; derfra ret vest til 18° 00' V; derfra ret syd til 43° 00' N; derfra ret øst til Spaniens vestkyst; derfra i nordlig retning langs Spaniens og Frankrigs kyster til begyndelsespunktet.

ICES område IX:

Farvandet afgrænset af en linje, der udgår fra punktet på Spaniens nordvestkyst 43° 00' N; derfra ret vest til 18° 00' V; derfra ret syd til 36° 00' N; derfra ret øst til punktet på Spaniens sydkyst (landtangen Punta Marroqui) 5° 36' V; derfra i nordvestlig retning langs Spaniens sydvestkyst, Portugals kyst og Spaniens nordvestkyst til begyndelsespunktet.

ICES område X:

Farvandet afgrænset af en linje, der udgår fra punktet 48° 00' N, 18° 00' V; derfra ret vest til 42° 00' V; derfra ret syd til 36° 00' N; derfra ret øst til 18° 00' V; derfra ret nord til begyndelsespunktet.

ICES område XIV:

Farvandet afgrænset af en linje fra den geografiske nordpol langs meridianen 40° 00' V til Grønlands nordkyst; derfra i østlig og sydlig retning langs Grønlands kyst til punktet 44° 00' V; derfra ret syd til 59° 00' N; derfra ret øst til 27° 00' V; derfra ret nord til 68° 00' N; derfra ret øst til 11° 00' V; derfra ret nord til den geografiske nordpol.

Bilag 2

Fordeling af kvote

	A	B	C	D	E	F	G	H	I	J	K	L	M	N
	Art	Farvand	Kvotekode	IOK § 4, § 35 og § 41	FKA § 4, § 35 og § 41	MAF § 35 og § 99	Utlisgatede bifangster § 35	Rationsfiskeri § 35, § 93, § 95 og § 97	Kystfiskerordning § 104	Kystfiskerordning, ration § 35 og § 92	Yngre fiskere § 118 og generations skiftesild § 122	Krogfiskeri for makrel og statsligt bytte af torsk § 12 § 61	Bagatel-fiskeri § 11, § 15, § 35 og § 103	Fiske-reserven § 128
				%	%	%	%	%	%	%	%	%	%	%
1	Blåhvilling	Nordsøen	2A4AXF og 2A4AXF FRO	100,0000										
2	Brisling	Kattegat	03A.2	93,0000							5,0000			2,0000
3	Brisling	Nordsøen	2AC4-C	88,0000							7,0000			5,0000
4	Brisling	Østersøen	3BD	89,6760		0,0120	0,0820			3,2300	5,0000			2,0000
5	Havgalt	Alle	6+7+8	100,0000										
6	Hestemakrel	Alle	2A-14	100,0000										
7	Makrel	EU zone	2A34	95,3980								3,602***	1,0000	2,775
8	Makrel	Norsk zone	2A4A-N	95,3980									1,0000	2,775
9	Sild	Kattegat og Skagerrak	3A	91,9654							3,7500		1,0032	3,2814
10	Sild	Nordsøen	4AB	91,3840			0,5730	1,0000			3,7500		1,1000	2,1930
11	Sild	Østersøen	3BD-V og 3BD-Ø	85,7946		0,0224	0,5730			4,1100	5,0000		2,5000	2,0000
12	Sild, atlantiskandisk	Nordøst-atlanten, nord for 62°	1+2	95,0000							3,7500			1,2500
13	Sperling	Nordsøen, Skagerrak og Kattegat	2A3A4.2	80,0000				15*			1,0000			4,0000
14	Tobis	Nordsøen, Skagerrak og Kattegat	2A3A4 område 1-4	90,0000				5**			2,0000			3,0000
15	Dybvandsrejer	Nordsøen uden norsk zone	4AC		19,9930		0,0070	75,0000			5,0000			
16	Dybvandsrejer	Nordsøen, norsk zone	04-N		94,9870		0,0130				5,0000			
17	Dybvandsrejer	Skagerrak og Kattegat	3A		92,9760	0,0040	0,0200				5,0000			2,0000
18	Havtaske	Nordsøen, norsk zone	04-N		97,4220		0,0780				2,0000			0,5000
19	Jomfruummer	Nordsøen uden norsk zone	4AC		93,0960	0,0060	0,0780			0,8200	5,0000			1,0000
20	Jomfruummer	Nordsøen, norsk zone	04N		90,9630		0,0370				5,0000			4,0000
21	Jomfruummer	Skagerrak, Kattegat og Østersøen	3A		88,6230	0,1530	0,1740			1,0500	5,0000			5,0000
22	Kuller	Nordsøen	2AC4		53,7640	0,0300	0,2060				5,0000			41,0000
23	Kuller	Skagerrak og Kattegat	3A		41,3960	0,3400	0,2640	50,0000			5,0000			3,0000
24	Kulmule	Nordsøen	4AC		84,1730	0,0750	0,2520	10,0000			5,0000			0,5000
25	Laks	Østersøen	3BD-V		29,8240	0,8860	0,0900	51,9000			5,0000			12,3000
26	Mørksej	Nordsøen, Skagerrak og Kattegat	2C3A4		89,9200	0,0630	0,2670			2,7500	5,0000			2,0000
27	Pighvar og slethvar	Nordsøen	4AC		83,4600	0,5700	0,3000	10,0000		1,6700	2,0000			2,0000
28	Rødspætte	Kattegat	3AS		71,6490	4,7590	0,3020	10,0000	4,7900		5,0000			3,5000
29	Rødspætte	Nordsøen	4AC		93,5520	0,7490	0,3090		1,3900		2,0000			2,0000
30	Rødspætte	Skagerrak	3AN		74,6030	2,1540	0,3030	10,0000	6,4400		5,0000			1,5000
31	Rødspætte	Østersøen	3BD		60,6920	6,0230	0,3950	20,0000	7,3900		5,0000			0,5000
32	Torsk	Kattegat	3AS		77,8960	9,5520	0,2920		6,7600		2,0000			3,5000
33	Torsk	Nordsøen	4AC		84,9740	3,1760	0,3500		7,0000		2,0000			2,5000
34	Torsk	Skagerrak	3AN		72,8300	7,8800	0,3300		13,4600		2,0000			3,5000
35	Torsk	Østersø V	3BC+24		75,7090	4,6320	1,7590		13,6000		2,0000		1,3000	1,0000
36	Torsk	Østersø Ø	3DX32		52,8590	1,6050	1,4360		7,5000		2,0000	30,3000	1,3000	3,0000
37	Tunge	Nordsøen	4AC		77,6370	1,9870	0,2760	5,0000	9,6000		2,0000			3,5000
38	Tunge	Skagerrak, Kattegat og Østersøen	3ABC24		69,1440	10,4540	0,5720		9,8300		2,0000			8,0000

* dog højst 10.000 tons, evt. resterende mængde tillægges mængden afsat til IOK.

** dog mindst 15.000 tons, evt. resterende mængde fratrækkes mængden afsat til IOK.

***dog højst 460 tons, evt. resterende mængde tillægges mængden afsat til IOK.

Bilag 3

Tilladelser

A. Særlige vilkår

En tilladelse kan bl.a. gøres betinget af overholdelse af nedennævnte forhold samt vilkår vedrørende det enkelte fiskeri:

- 1) Fastlæggelse af en højst tilladt fangstmængde for en periode.
- 2) Krav til afsætning eller anvendelse af fangsten og fangstens behandling.
- 3) Krav vedrørende målarter, bifangster, mindstemål og lignende.
- 4) Krav om udnyttelse af tilladelsen inden for en nærmere angiven frist som betingelse for opretholdelse af tilladelsen.
- 5) Krav om forudanmeldelse af ankomst og losning i overensstemmelse med bilag 5 eller krav om forudanmeldelse af ind- og udsejling af farvand i overensstemmelse med bilag 6
- 6) Det fremgår af tilladelsen, om det er tilladt at udøve andre fiskerier eller medbringe og lande andre arter i tilladelsesperioden eller i tilknytning hertil.

B. Generelle vilkår

En tilladelse gives på følgende generelle vilkår:

- 1) Fiskeriet skal foregå i overensstemmelse med gældende love, bekendtgørelser, m.v. vedrørende fiskeri, herunder EU-retsfor skrifter.
- 2) Tilladelsen kan ikke overdrages eller på anden måde overgå til andre.
- 3) Tilladelsen bortfalder ved helt eller delvis ændring af ejerforholdene.
- 4) For alle fartøjer, der ikke er undtaget for logbogspligt i henhold til nationale regler og EU-regler, skal der altid føres logbog, uanset hvilke arter der fiskes. Logbogen skal ved landing i dansk havn i umiddelbar tilknytning til landing og losning afleveres eller fremsendes til den lokale afdeling af Fiskeristyrelsen, i hvis område landingshavnen ligger, uanset om der efter de almindelige regler gælder en længere frist for aflevering. Ved landing i udenlandsk havn, fremsendes logbogsbladene til den lokale afdeling af Fiskeristyrelsen, i hvis område fartøjets hjemhavn er beliggende jf. Fiskeristyrelsens bekendtgørelse om føring af logbog, m.v.

- 5) Ændrede vilkår for tilladelsen, herunder dens bortfald som helhed, kan udsendes som straksregulering jf. §17.
- 6) Kun fartøjer med samme tilladelse (samme licenslistennummer) kan udøve parfiskeri.
- 7) Under udøvelse af fiskerier, der er omfattet af observatørordninger, er fartøjsføreren forpligtet til at tage observatører om bord i henhold til nærmere regler herom.

C. Manglende overholdelse af vilkår

Hvis vilkårene (såvel de særlige som de generelle) i tilladelsen ikke overholdes, kan den inddrages uden varsel, jf. § 37, stk. 2, i Fiskeriloven.

Bilag 4

Udsendelse af straksregulering for fiskeriet

Ved udsendelse af straksregulering om ændrede regler eller vilkår for fiskeriets udøvelse anvendes følgende procedure:

- 1) Straksregulering udsendes over Lyngby Radio, uanset hvilket farvand straksreguleringen gælder for. Straksregulering vil blive sendt fra Fiskeristyrelsen over Lyngby Radio på mandage, tirsdage, onsdage, torsdage eller fredage kl. 18.05, dog kl. 17.05 i perioden med sommertid.
- 2) Straksregulering sendes til de organisationer, der er repræsenteret i Det Rådgivende Erhvervsfiskeriudvalg, pr. e-mail på udsendelsesdagen. Straksregulering kan desuden ses på Fiskeristyrelsens hjemmeside www.fiskeristyrelsen.dk straks efter udsendelsen.
- 3) Ikrafttrædelsestidspunktet fremgår af straksreguleringen. Efter udsendelse offentliggøres straksreguleringen i Retsinformation.

Bilag 5

Melding om ankomst og losning til Fiskeristyrelsen

- 1) Melding om ankomst og losning skal indeholde følgende oplysninger:
 - a. Fartøjets havnekendingsbogstav og -nummer
 - b. Art og mængde af fisk om bord
 - c. Ankomsthavn, forventet ankomsttidspunkt, og forventet lossetidspunkt, hvis dette er for skelligt fra ankomsttidspunktet.
- 2) Melding skal gives af fartøjsføreren senest 2 timer før ankomst til havn med mindre der gælder længere tidsfrister i henhold til EU-krav.

- 3) Melding om ankomst og losning skal foretages, når fiskeriet er afsluttet. Hvis fiskeriet ikke er afsluttet 2 timer før ankomst til havn, kan der dog gives melding med oplysning om den evt. ombordværende fangst samt om, at fiskeriet ikke er afsluttet. Senest 15 minutter før ankomst til havn gives endelig melding omfattende hele fiskeriet. Den mængde og de arter, der anføres i meldingen, skal være i overensstemmelse med optegnelsen i fartøjets logbog.
- 4) Melding skal for fartøjer omfattet af reglerne om elektronisk rapportering af logbogsdata afgives via dette system. For øvrige fartøjer skal melding afgives via mobiltelefonapplikationer eller Fiskeristyrelsens hjemmeside. Melding skal ske til Fiskeristyrelsen, også hvis losning finder sted i udlandet. Melding til Fiskeristyrelsen fritager ikke for de forpligtigelser, der gælder i det land, hvor der losses. Ved anmeldelsen modtager fartøjsføreren et kvitteringsnummer, som skal indføres i logbogen inden ankomst til havn.
- 5) Ankomst og losning må ikke finde sted inden det anmeldte tidspunkt, og før det ovennævnte kvitteringsnummer er indført i logbogen. Såfremt ankomst og/eller losning ikke er sket senest 2 timer efter det anmeldte tidspunkt, skal der indgives melding om nyt tidspunkt for ankomst og/eller ændring af tidspunkt for losning. Fartøjsføreren er ansvarlig for, at der ikke losses, inden ovennævnte kvitteringsnummer er indført i logbogen, og inden det anmeldte tidspunkt.
- 6) En virksomhed, der modtager fisken, kan på fartøjsførerenes vegne indgive melding. Fartøjsføreren er ansvarlig for indholdet af meddelelsen og for, at der ikke losses, inden kvitteringsnummeret er indført i logbogen, og inden det anmeldte tidspunkt.
- 7) Tvivlsspørgsmål om, hvorvidt meldingen er indgivet korrekt, kan inden losning, af virksomheden eller af fartøjsføreren afklares ved henvendelse til Fiskeristyrelsen på telefonnummer 72 18 56 09.

Bilag 6

Melding om farvandsskifte til Fiskeristyrelsen

- 1) Melding om farvandsskifte med henblik på fiskeri i andet farvand eller landing i havn beliggende ud til andet farvand skal indeholde følgende oplysninger:
 - a. Fartøjets havnekendingsbogstaver og -nummer.
 - b. Art og mængde af fisk om bord. For industrifisk opgives den mest betydende fiskeart i partiet.
 - c. Forventet tidspunkt og position for grænsepassage mellem farvandene.
- 2) Melding om farvandsskifte skal ske senest 1 time forud herfor. Melding skal for fartøjer omfattet af reglerne om elektronisk rapportering af logbogsdata afgives via dette system. For øvrige fartøjer skal melding afgives via mobiltelefonapplikationer eller Fiskeristyrelsens hjemmeside. Ved anmeldelsen modtager fartøjsføreren et kvitteringsnummer, som skal indføres i logbogen. Fartøjsføreren er ansvarlig for, at farvandsskifte ikke sker, inden ovennævnte registreringsnummer er indført i logbogen, og inden det anmeldte tidspunkt,

samt at det sker på den angivne position. Hvis ikke farvandsskifte er sket senest 1 time efter det anmeldte tidspunkt, skal der indgives ny melding. For fartøjer, der har påmonteret satellitovervågningsudstyr (fartøjsovervågningsenhed, FOE), kan der meddeles vilkår for elektronisk transmission af melding om ind- og udsejling ved brug af dette udstyr.

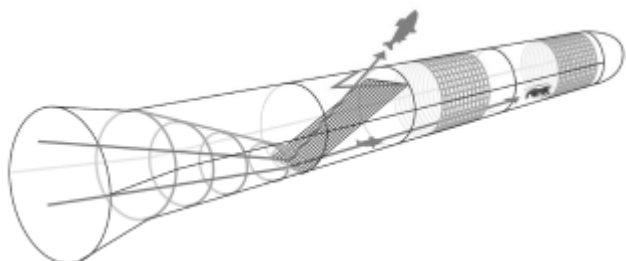
- 3) Fartøjsføreren skal lytte til de internationale nød- og kaldefrekvenser (VHF og mellembølge), således at Fiskeristyrelsen kan kalde fartøjsføreren for inspektion på den anmeldte position for grænsepassagen.

Bilag 7

Krav til de selektive redskaber, der skal anvendes, når der fiskes med trawl eller andet slæbende redskab i Kattegat, jf. § 32

Nr. 1. 35 mm rist (svensk rist)

1. Den artsselektive rist skal monteres i trawl, hvis fangstpose består af kvadratmasker med en maskestørrelse på mindst 70 mm, men under 90 mm. Fangstposen skal være mindst 8 m lang. Det er forbudt at anvende trawl på over 100 kvadratmasker i fangstposens omkreds, eksklusive sammenføjninger eller sømliner.
2. Risten skal være rektangulær. Ristens tremmer skal være parallelle med ristens længdeakse. Afstanden mellem tremmerne må højst være 35 mm. Det er tilladt at anvende et eller flere hængsler, så risten lettere kan placeres oven på nettromlen.
3. Risten skal monteres diagonalt i trawlet med ristens overkant pegende opad og bagud. Den kan monteres lige foran fangstposen eller længere fremme i forlængelsesstykket. Risten skal være fastgjort til trawlet på alle sider.
4. I trawlets overpanel skal der i umiddelbar forbindelse med ristens overkant være en ublokeret åbning, hvor fiskene kan slippe ud. Udslipningsåbningen skal bagest være lige så bred som risten og foran ende i en spids, hvor siderne er skåret langs maskestolperne på hver side af risten.
5. Det er tilladt at fastgøre en tragtformet anordning foran risten for at lede fisken mod trawlets bund og risten. Maskestørrelsen i tragten skal være mindst 70 mm. Tragten skal have en lodret åbning ved risten på mindst 15 cm. Tragtenes åbning ved risten skal være lige så bred som risten.



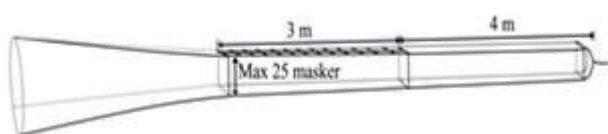
Nr. 2. En sorteringsrist med højst 50 mm mellem tremmerne til fangst af fladfisk

1. Risten placeres i bundtrawlredskaber på minimum 90 mm. Fangstposen skal have en 4 meter lang sektion til udslip af rundfisk monteret i hele fangstposens omkreds. Sektionen skal bestå af mindst 125 mm kvadratmasker og være placeret maksimalt to meter fra bindestrikken.
2. Risten skal være rektangulær. Ristens tremmer skal være horisontale i forhold til ristens længdeakse. Afstanden mellem tremmerne må højst være 50 mm. Det er tilladt at anvende et eller flere hængsler, så risten lettere kan placeres oven på netromlen.
3. Risten skal monteres lodret i trawlet. En tolerance på op til 25 grader fra det lodrette plan er acceptabelt. Den kan monteres lige foran fangstposen eller længere fremme i forlængelsesstykket. Risten skal være fastgjort til trawlet på alle sider.
4. I trawlets overpanel skal der i umiddelbar forbindelse med ristens overkant være en ublokeret åbning, hvor fiskene kan slippe ud. Udslipningsåbningen skal bagest være lige så bred som risten og foran ende i en spids, hvor siderne er skåret langs maskestolperne på hver side af risten.



Nr. 3 SELTRA-panel med en maskestørrelse på 300 mm (kvadratmaske)

1. Fangstposen skal bestå af en firkantet netsektion og med 4 sider, der er lige brede.
2. Siderne er lavet af diamantmasker med en maskestørrelse på mindst 90 mm. Hver side i fangstposen må bestå af højst 25 masker ud over de, der anvendes til sammenføjning og sømliner.
3. I topsektionen skal placeres et 3 meter langt selektionspanel, der ender maksimalt 4 meter fra enden af fangstposen. Selektionspanelet skal have en maskestørrelse på mindst 300 mm og bestå af 3 åbne kvadratiske masker i bredden.

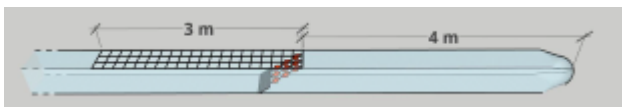


Nr. 4 SELTRA-panel med en maskestørrelse på 300 mm (kvadratmaske) kombineret med skræmmekugler

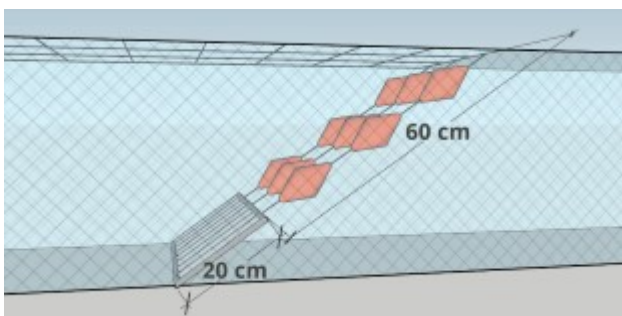
1. Fangstposen skal bestå af en firkantet net sektion og med 4 sider, der er lige brede (Fig. 1)
2. Siderne skal laves af diamantmasker med en maskestørrelse på mindst 90 mm. Hver side i fangstposen må bestå af højst 25 masker ud over de, der anvendes til sammenføjning og sømliner.
3. I topsektionen skal placeres et 3 meter langt selektionspanel, der ender maksimalt 4 meter fra enden af fangstposen. Selektionspanelet skal have en maskestørrelse på mindst 300 mm og bestå af 3 åbne kvadratiske masker i bredden.
4. Risten skal være lavet af et formstabilt materiale. Risten skal monteres diagonalt i trawlet med ristens overkant pegende opad og bagud (Fig. 2). Risten skal placeres under selektionspanelet.

Risten skal være fastgjort til trawlet på begge sider og i underkant. Risten skal være mindst 20 cm i højden og afstanden mellem tremmerne må højst være 35 mm (Fig. 3).

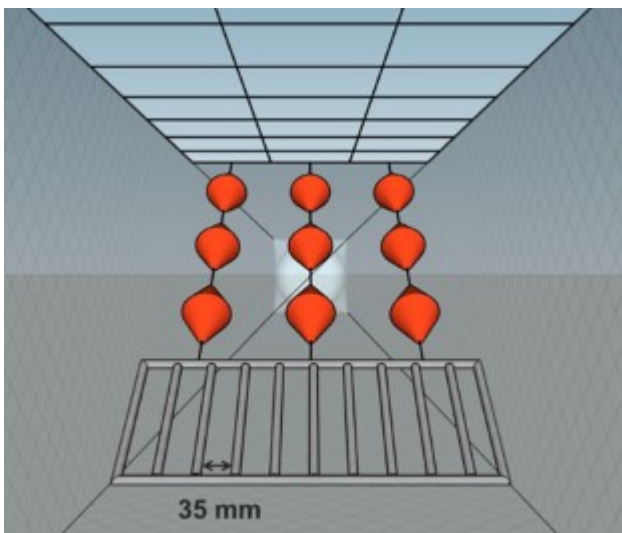
5. Skræmmekuglerne skal være konstrueret af tre ens rækker kugler. Hver række af kugler skal have en maksimal total længde på 60 cm (Fig. 2). Hver række af kugler skal bestå af minimum 3 kugler hvor hver kugle har en minimums opdrift på 130 gram. De tre kuglerækker fastgøres øverst til midten af hver af de tre tværgående maskestolper i selektionspanelet, hvor vinduet sammenføjes til fangstposen. De tre kuglerækker skal monteres parallelt med hinanden og fastgøres nederst til ristens overkant.



Figur 1



Figur 2



Figur 3

Krav til de selektive fangstposer, der skal anvendes, når der fiskes med trawl eller andet slæbende redskab i Kattegat med en maskestørrelse på 90 mm og derover, jf. § 32

Der skal anvendes en af følgende 3 typer selektive fangstposer:

- 1) 4-panel fangstpose med et 180 mm kvadratmasket selektionspanel på mindst 3 meter monteret maksimalt 4 meter fra bindestrikken.
- 2) 4-panel fangstpose med et 270 mm diamantmasket selektionspanel på mindst 3 meter monteret maksimalt 4 meter fra bindestrikken.
- 3) 2-panel fangstpose med et 180 mm kvadratmasket selektionspanel på mindst 3 meter monteret maksimalt 4 meter fra bindestrikken.

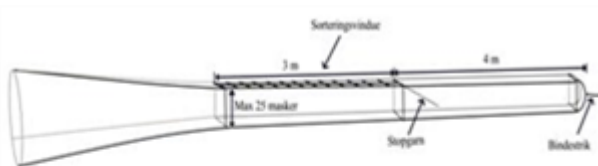
Beskrivelse af de 3 typer af selektive fangstposer

Alle maskemål er angivet i indvendige helmasker.

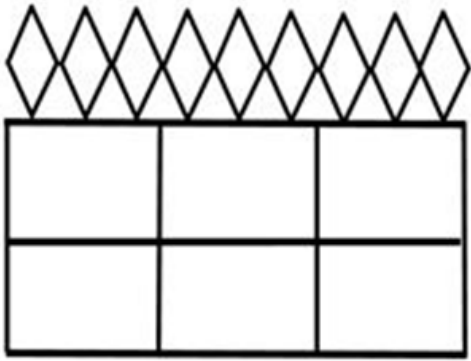
1) 4-panel fangstpose med et 180 mm kvadratmasket selektionspanel på mindst 3 meter monteret maksimalt 4 meter fra bindestrikken

Fangstposen består af en firkantet panelsektion på 3 meter i længde og 4 sider, der er lige brede. Siderne og bunden er lavet af diamantmasker med en maskestørrelse på mindst 90 mm. Der må maksimalt være 25 åbne masker i bredden i en side. I topsektionen skal placeres et 3 meter langt selektionspanel med kvadratmasker, der ender maksimalt 4 meter fra bindestrikken. Selektionspanel med kvadratmasker skal have en maskestørrelse på mindst 180 mm og bestå af 8 åbne kvadratmasker i bredden. Selektionspanel med kvadratmasker skal være udført i et knudestabilt materiale. Redskabets 90 mm diamantmasker sammenføjes med 180 mm kvadratmaskerne i forholdet 3:1. Princippet er vist i nedenstående figurer.

Figur 1. 4-panel fangstpose med et 180 mm kvadratmasket selektionspanel



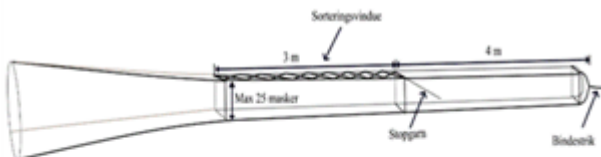
Figur 2. Illustration af sammenføjning af 90 mm diamantmasker og 180 mm kvadratmasker



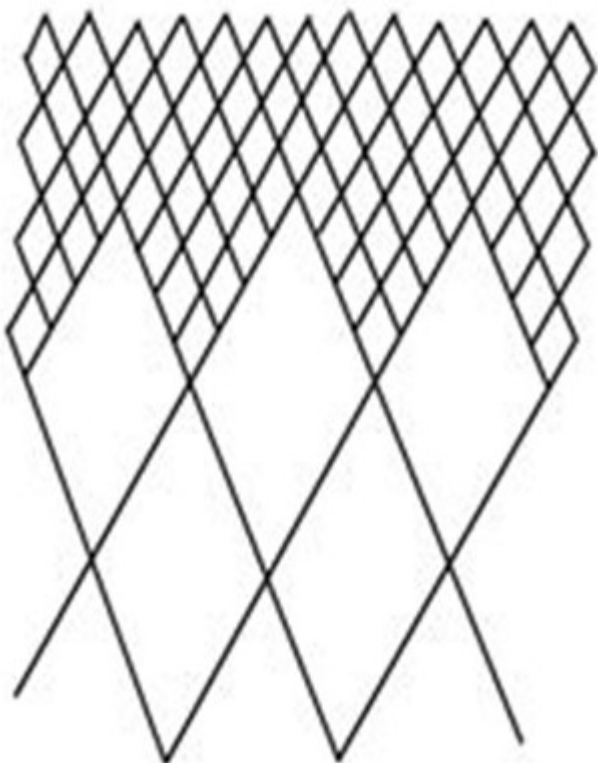
2) 4-panel fangstpose med et selektionspanel med diamantmasker på mindst 270 mm monteret maksimalt 4 meter fra bindestrikken.

Fangstposen er identisk med type 1, men selektionspanelet består her af diamantmasker med en maskestørrelse på mindst 270 mm. Diamantmaskerne på mindst 270 mm monteres med Y-masker og sammenføjningsforholdet mellem fangstposens diamantmasker og selektionsvinduet 270 mm diamantmasker, er 4 til 1, hvor fangstposens maskestørrelse er på mindst 90 mm og under 120 mm, og 3 til 1, hvor fangstpostens maskestørrelse er på 120 mm eller derover. Principperne i redskabet er vist i nedenstående figurer.

Figur 3. 4-panel fangstpose med et selektionspanel med diamantmasker på mindst 270 mm



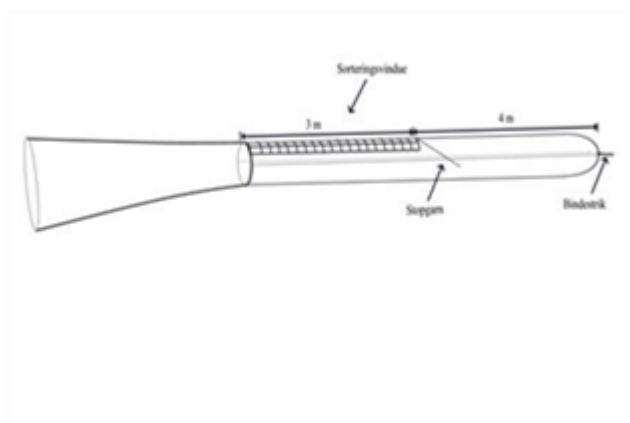
Figur 4. Illustration viser sammenføjning af 90 mm diamantmasker og 270 mm diamantmasker



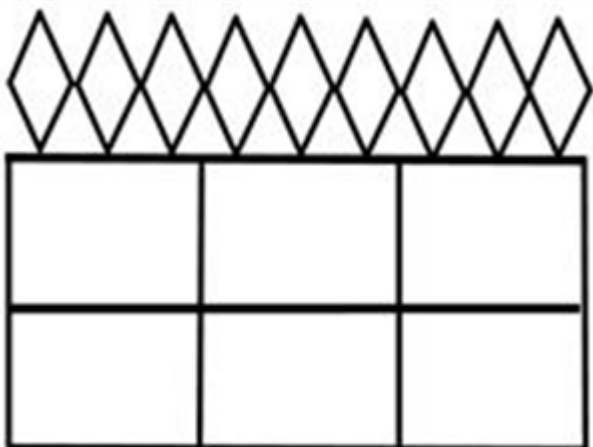
3) 2-panel fangstpose med et 180 mm kvadratmasket selektionspanel monteret maksimalt 4 meter fra bindestrikken.

Fangstposen består af en 2-panelkonstruktion. Top – og bundsektionen er lige brede (maksimum 50 åbne masker i hver sektion). I topsektionen skal placeres et 3 meter langt selektionspanel med kvadratmasker, der ender maksimalt 4 meter fra bindestrikken. Selektionspanelet med kvadratmasker skal have en maskestørrelse på mindst 180 mm og bestå af 8 åbne kvadratmasker i bredden. Selektionspanelet med kvadratmasker skal være udført i et knudestabilt materiale. Selektionspanelet skal være placeret midt i topsektionen således, at der er lige mange åbne masker mellem selektionspanels to sider og de to sidesømme. Redskabets 90 mm diamantmasker sammenføjes med 180 mm kvadratmaskerne i forholdet 3:1. Principperne i redskabet er vist i nedenstående figurer.

Figur 5. 2-panel fangstpose med et 180 mm kvadratmasket selektionspanel



Figur 6. Illustration af sammenføjning af 90 mm diamantmasker og 180 mm kvadratmasker



Montering af stopgarn

Der kan indsættes et stopgarn i de selektive fangstposer (type 1-3). Bestemmelserne om mindste maskestørrelse anvendes ikke på stopgarnet. Stopgarnets forreste fastgørelsessted er bag ved selektionspanelet og vinkelret på redskabets længderetning. Stopgarnet monteres stolperet i fangstposen. Stopgarnet må ikke overlape selektionspanelet.

Bilag 9

Fiskeri med trawl eller andet slæbende redskab i Kattegat, jf. § 32

Ved fiskeri med trawl eller andet slæbende redskab i Kattegat, som skal foregå med maskestørrelse på 90 mm og derover, skal der anvendes et selektionspanel som specificeret nedenfor.

Selektionspanelet indsættes i den ikke-koniske del med mindst 80 åbne masker i omkredsen. Selektionspanelet indsættes i toppanelet. Der må højst være to åbne diamantmasker mellem den bageste maskerække i vinduets side og sammenføjningen. Selektionspanelet slutter højst seks m fra bindestrikken. Sammenføjningsforholdet er to diamantmasker til en kvadratmaske, når fangstposens maskestørrelse er på mindst 120 mm, fem diamantmasker til to kvadratmasker, når fangstposens maskestørrelse er på mindst 100 mm og under 120 mm, og tre diamantmasker til en kvadratmaske, når fangstposens maskestørrelse er på mindst 90 mm og under 100 mm.

Selektionspanelet skal være mindst 3 m langt. Maskerne skal have en minimumsåbning på 120 mm. Maskerne skal være kvadratmasker, dvs. alle fire sider i vinduet skæres stolperet. Nettet monteres sådan, at stolperne er parallelle med og vinkelrette på fangstposens længderetning.

Det kvadratmaskede panelnet skal være knudeløst enkeltgarn. Selektionspanelet indsættes således, at maskerne hele tiden er helt åbne, når der fiskes. Selektionspanelet må ikke på nogen måde obstrueres af anordninger på nettets inder- eller yderside.

Bilag 10

Krav til de selektive redskaber, der skal anvendes, når der fiskes med trawl eller andet slæbende redskab i Kattegat jf. § 32 eller Skagerrak, jf. § 33

1) Tunnellen/opsamlingsposen, der anvendes i henhold til § 33, stk. 3, skal have en åbning på minimum 23 cm og max 30 cm og være konstrueret af 120 mm kvadratmasker eller have et toppanel med 120 mm kvadratmasker. Den skal være mindst 3 meter lang og mindst lige så bred som sorteringsristen, jf. figur 1.

2) Sorteringsristen, der skal anvendes i henhold til § 33, stk. 4, skal overholde følgende specifikationer og illustreret i figur 2:

a. Sorteringsristen skal monteres i et trawl, hvis fangstpose består af kvadratmasker med en maskestørrelse på mindst 70 mm. Fangstposen skal være mindst 8 meter lang. Det er forbudt at anvende trawl på over 100 kvadratmasker i fangstposens omkreds, ekskl. sammenføjninger eller sømliner.

b. Risten skal være rektangulær. Ristens tremmer skal være parallelle med ristens længdeakse. Afstanden mellem tremmerne må højst være 35 mm. Det er tilladt at anvende et eller flere hængsler, så risten lettere kan placeres oven på nettromlen.

c. Risten skal monteres diagonalt i trawlet med ristens overkant pegende bagud og opad. Den kan monteres lige foran fangstposen eller længere fremme i forlængelsesstykket. Risten skal være fastgjort til trawlet på alle sider.

d. I trawlets overpanel skal der i umiddelbar forbindelse med ristens overkant være en ublokeret åbning, hvor fiskene kan slippe ud. Udslipningsåbningen skal bagerst være lige så bred som risten og foran ende i en spids, hvor siderne er skåret langs maskestolperne på hver side af risten.

e. Det er tilladt at fastgøre en tragtformet anordning foran risten for at lede fisken mod trawlets bund og risten. Maskestørrelsen i tragten skal være mindst 70 mm. Tragten skal have en lodret åbning ved risten på mindst 15 cm. Tragstens åbning ved risten skal være lige så bred som risten.

3) Ved fiskeri i henhold til § 33, stk. 6 skal anvendes en af følgende 3 typer selektive fangstposer:

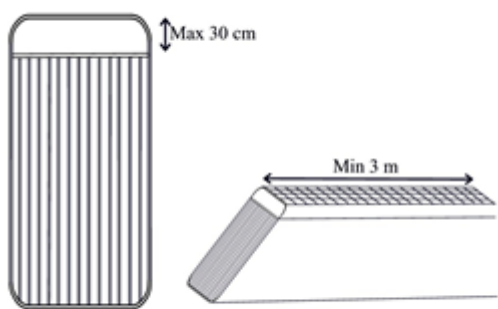
a. Et panel med minimum 140 mm. kvadratmaske i en 4-panel sektion, jf. design 1 i figur 3.

b. Et panel med minimum 270 mm. diamantmasker i en 4-panel sektion, jf. design 2 i figur 3.

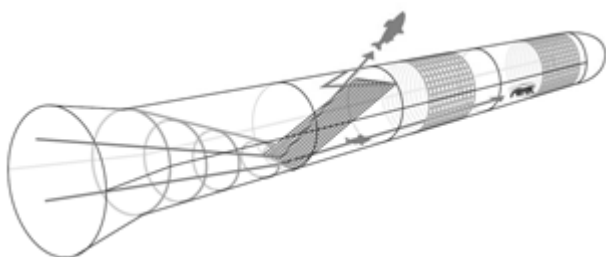
c. Et panel med minimum 140 mm. kvadratmaske i en 2-panel sektion, jf. design 3 i figur 3.

Et panel, som beskrevet i a), b) og c), skal være mindst 3 meter langt og være placeret maksimalt 4 meter fra bindestroppen. Sektionspanelet skal have samme bredde som overstykket på trawlen målt fra søm til søm. Såfremt panelet er med 270 mm. diamantmaske, skal det placeres i en 4-panelsektion og monteres med et sammenføjningsforhold på tre 90-100 mm. masker til én 270 mm maske eller to 100-120 mm masker til én 270 mm. maske, jf. figur 4 og 5. Paneler med 140 mm. kvadratmasker skal monteres med et sammenføjningsforhold på tre 90-100 mm. masker til én 140 mm. kvadratmaske, to 100-120 mm. masker til én 140 mm. kvadratmaske eller fem 100-120 mm. masker til to 140 mm. kvadratmaske, jf. figur 6.

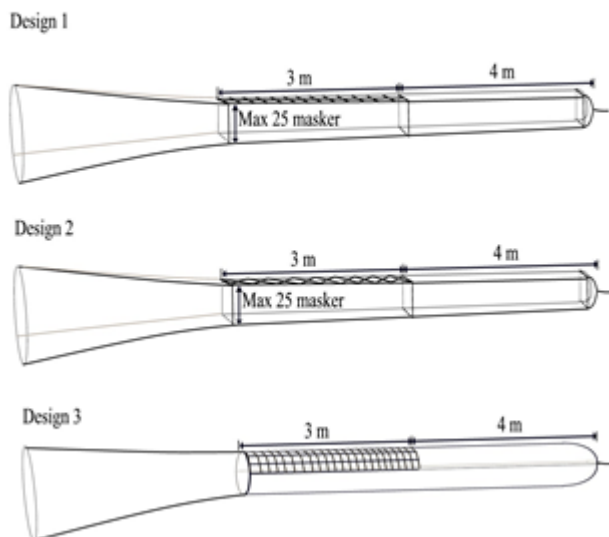
Figur 1. Rejerist med tunnel, jf. nr. 1.



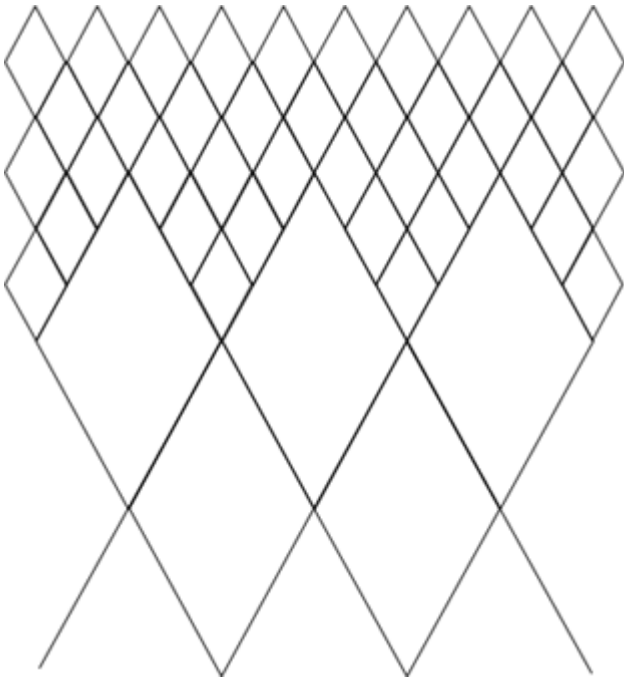
Figur 2. Illustration af et størrelses- og artsselektivt trawl, jf. nr. 2.



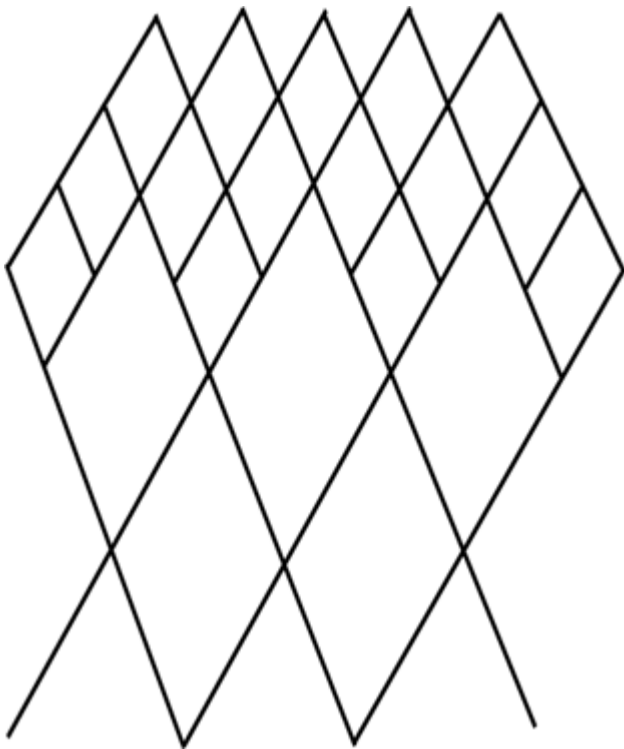
Figur 3. Skematisk tegning af design 1 -3, jf. nr. 3.



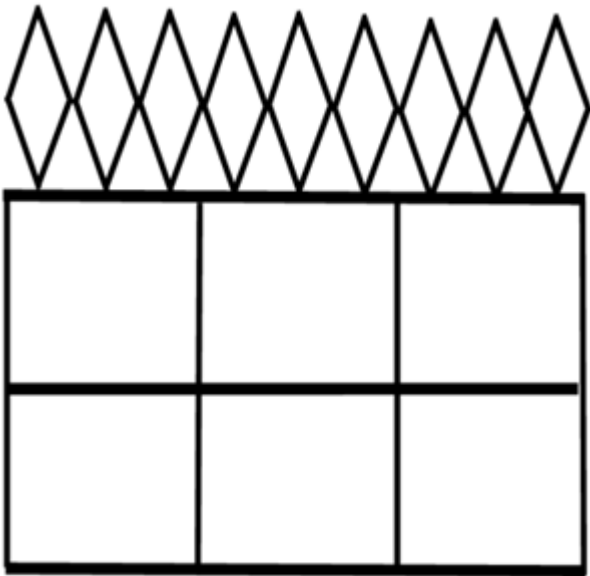
Figur 4. Illustration af sammenføjning af tre 90-100 mm. masker med én 270 mm. maske



Figur 5. Illustration af sammenføjning af to 100-120 mm. masker med én 270 mm. maske



Figur 6. Illustration af sammenføjning af tre 90 mm. masker med én 140 mm. maske.



Bilag 11

Dette bilag beskriver, hvorledes et fartøjs årsmængde uddelt på baggrund af de FKA eller IOK, som er tilknyttet fartøjet, beregnes jf. § 41.

FKA:

Et fartøjs årsmængde, som tildeles på baggrund af FKA ved kvoteårets start, udregnes således:

$$(1) \text{Å1}_{\text{Fartøj}} = \frac{K_{DK} * FKA_{\text{Andel}} * FKA_{\text{fartøj}}}{1000} = \frac{M1_{\text{til FKA}} * FKA_{\text{fartøj}}}{1000}$$

$\text{Å1}_{\text{Fartøj}}$ = Fartøjets årsmængde uddelt ved kvoteårets start

K_{DK} = Den danske kvote

FKA_{DK}

= Den procentandel af den danske kvote, der går til FKA pågældende art jf. bilag 2, kolonne E

$M1_{\text{til FKA}}$ (= $K_{DK} * FKA_{DK}$)

= Den mængde, der går til FKA for pågældende art pr. 1. januar

$FKA_{\text{Fartøj}}$ = Fartøjets FKA

Ved uddeling af årsmængde efter kvoteårets start, som uddelinger fra Fiskereserven mv., udregnes den ekstra tildeling til fartøjet således:

$$(2) \text{Åekstra}_{Fartøj} = \frac{M_{Ekstra} * FKA_{fartøj}}{1000}$$

$\text{Åekstra}_{Fartøj} = \text{Fartøjets samlede årsmængde for hele året,}$

$M_{Ekstra} = \text{Den mængde, som uddeles fra fiskereserven til uddeling til FKA}$

$FKA_{Fartøj} = \text{Fartøjets FKA}$

Indtil d. 1. januar 2023 divideres dog ikke med 1000 i ovenstående formel (2) men med de udelte antal FKA.

For at finde den årsmængde, som et fartøj samlet har fået tildelt i et år som følge af den kvoteandel, som er tilknyttet fartøjet, så lægges $\text{Å1}_{Fartøj}$ sammen med summen af de ekstra tildelinger til fartøjet, $\sum \text{Åekstra}_{Fartøj}$:

$$(3) \text{Åkvoteandel}_{Fartøj} = \frac{M1_{til FKA} * FKA_{fartøj}}{1000} + \sum \frac{M_{Ekstra} * FKA_{fartøj}}{1000}$$

$$= \frac{M_{samlet til FKA} * FKA_{fartøj}}{1000}$$

$\text{Åkvoteandel}_{Fartøj} = \text{Fartøjets samlede årsmængde for hele året,}$

$M_{samlet til FKA} = \text{Den mængde, som er uddelt til FKA i hele året}$

$FKA_{Fartøj} = \text{Fartøjets FKA}$

Ovenstående formel (3) gælder ved årsmængdeudregning efter 1. januar 2023.

IOK:

Et fartøjs årsmængde, som tildeles på baggrund af IOK ved kvoteårets start, udregnes således:

$$(4) \text{Å1}_{Fartøj} = \frac{K_{DK} * IOK_{DK} * IOK_{fartøj}}{1000} = \frac{M1_{til IOK} * IOK_{fartøj}}{1000}$$

$\text{Å1}_{Fartøj} = \text{Fartøjets årsmængde udelt ved kvoteårets start}$

$K_{DK} = \text{Den danske kvote}$

IOK_{DK}

= Den procentandel af den danske kvote, der går til IOK for pågældende art jf. bilag 2, kolonne D

$$M1_{\text{til IOK}} (= K_{DK} * IOK_{DK})$$

= Den mængde, der går til IOK for pågældende art ved kvoteårets start

$$IOK_{\text{Fartøj}} = \text{Fartøjets IOK}$$

Ved uddeling af årsmængde efter kvoterårets start, som uddelinger fra Fiskereserven mv., udregnes den ekstra tildeling til fartøjet således:

$$(5) \text{Åekstra}_{\text{Fartøj}} = \frac{M_{\text{Ekstra}} * IOK_{\text{fartøj}}}{1000}$$

$$\text{Åekstra}_{\text{Fartøj}} = \text{Fartøjets samlede årsmængde for hele året,}$$

$$M_{\text{Ekstra}} = \text{Den mængde, som uddeles fra fiskereserven til uddeling til IOK}$$

$$IOK_{\text{Fartøj}} = \text{Fartøjets IOK}$$

Indtil d. 1. januar 2023 divideres dog ikke med 1000 i ovenstående formel (5) men med de uddelte antal IOK. Her undtaget sild, hvor der divideres med 1000.

For at finde den årsmængde, som et fartøj samlet har fået tildelt i et år som følge af den kvoteandel, som er tilknyttet fartøjet, så lægges $\text{Å}1_{\text{Fartøj}}$ sammen med summen af de ekstra tildelinger til fartøjet, $\sum \text{Åekstra}_{\text{Fartøj}}$:

$$(6) \text{Åkvoteandel}_{\text{Fartøj}} = \frac{M1_{\text{til IOK}} * IOK_{\text{fartøj}}}{1000} + \sum \frac{M_{\text{Ekstra}} * IOK_{\text{fartøj}}}{1000}$$

$$= \frac{M_{\text{samlet til IOK}} * IOK_{\text{fartøj}}}{1000}$$

$$\text{Åkvoteandel}_{\text{Fartøj}} = \text{Fartøjets samlede årsmængde for hele året,}$$

$$M_{\text{samlet til IOK}} = \text{Den mængde, som er uddelt til IOK i hele året}$$

$$IOK_{\text{Fartøj}} = \text{Fartøjets IOK}$$

Ovenstående formel (6) gælder ved årsmængdeudregning efter 1. januar 2023.

Skema til overtagelse af max 21% FKA- og IOK-årsmængder - inkl. beregning af max 15% i pulje.



Date for overtagelse:
 Indsætt af:
 Overtager: Hæderkøber:
 Mødtager: Ansig pulje ID: Ejers navn eller beklidningskode:

Licens og kote	Licensnavn	Gns. afregningspris 2021	Overtagers samlede årsmængder	Tilgængelige mængder	Mængde som skal overtages	Mængde fra kontrolslab mængdet	Mængde fra kontrolslab ulgnet	Mængde i pulje ulgnet
		- kr -	- kg -	- kg -	- kg -	- kg -	- kg -	- kg -
621: SL 1/2	Afletningskøberik vildt	4,27						
622: SL 6/6	Sild i Nordsean	4,09						
623: SL 3/6	Sild i Skagerrak og Kattegat	3,85						
625: SL 4/6	Sild i Nordsean	2,81						
626: M6A2A31	Makrel i Nordsean, Skagerrak og Kattegat	10,97						
628: M6A2A4H	Makrel i norsk zone	10,30						
1130: TB52A3A4	Tobis i Nordsean, Skagerrak og Kattegat	2,61						
1139: SLH1E14	Bilhvilling i Nordsean	2,61						
1140: SLH1E1F	Bilhvilling i norsk zone	2,17						
1141: HM557914	Hestmakrel i Karsten	5,94						
1142: SP23A34	Spøtting i Nordsean, Skagerrak og Kattegat	1,84						
1143: H4D67E	Hersing i EU- og internationale farvande	1,55						
1183: TOR 4AC	Torsk i Nordsean	27,71						
1184: TOR 3AG	Torsk i Kattegat	21,49						
1185: TOR 3AV	Torsk i Skagerrak	20,64						
1186: TOR 30V	Torsk i Østerssean og Bæltsean, underområde 20-24	19,04						
1187: TOR 30D	Torsk i Østerssean, underområde 25-32	12,62						
1188: TOR 30B	Øst-torsk	12,62						
1189: TH2 3A-D	Tungt i Skagerrak, Kattegat, Østerssean og Bæltsean	75,05						
1189: TH2 4AC	Tungt i Nordsean	80,94						
1190: R5P 4AC	Rødspætte i Nordsean	90,00						
1191: R5P 3AG	Rødspætte i Kattegat	12,05						
1192: R5P 3AH	Rødspætte i Skagerrak	17,29						
1193: R5P 3BD	Rødspætte i Østerssean og Bæltsean	10,81						
1194: D1N 3A-D	Jernbukammer i Skagerrak og Kattegat	45,64						
1195: D1N 4AC	Jernbukammer i Nordsean (EU-farvande)	36,23						
1196: D1N 4ABH	Jernbukammer i Nordsean (norske farvande)	52,50						
1197: M5J 3-4	Mellem i Nordsean, Skagerrak, Kattegat, Østerssean og Bæltsean	10,11						
1198: KUL 3A-D	Kuller i Skagerrak og Kattegat	11,33						
1199: KUL 4AC	Kuller i Nordsean	10,85						
1200: D1N 3A-D	Dybvandrer i Skagerrak og Kattegat	40,95						
1201: D1N 4AC	Dybvandrer i Nordsean (EU-farvande)	29,15						
1202: D1N 4ABH	Dybvandrer i Nordsean (norske farvande)	36,45						
1203: KLM 4AC	Kalmule i Nordsean (EU-farvande)	21,54						
1204: PDH 4AC	Pilghar og Slethar i Nordsean (EU-farvande)	80,50						
1205: HAT 4ABH	Hartse i Nordsean og norske farvande	30,44						
1207: SRS 4AC	Besling i Nordsean	2,61						
1208: SRS 3A	Besling i Skagerrak og Kattegat	1,97						
1209: SRS 3BD	Besling i Østerssean og Bæltsean	1,76						
1210: LKS 3BD	Laks i Østerssean og Bæltsean, FKA-prævalens	201,64						
1211: SL 3BDV	Sild i Østerssean og Bæltsean, underområde 20-24	4,40						
1211: SL 3BDU	Sild i Østerssean, underområde 25-32	1,77						

Årsmængder, værdi af: kr
 Værdi af overtagne mængder uden for pulje: kr
 Overdragelse uden for pulje (%): 6,00%
 Overdragelse i pulje (%): 0,00%
 Total værdi af overtagne i og uden for pulje: kr
 Værdi af registrerede mængder i pulje: kr
 Samlet overtagelse i og uden for pulje (%): 6,00%
 Den samlede indføjelsesprocent må ikke overstige 15% pr. 31. december.

Bilag 13

Beregning af de samlede kvoteandele og kvotekoncentration jf. §§ 62, stk. 1, 2 og 5 og § 66, stk. 1, 2 og 5

Samlede FKA eller IOK kvoteandele (%) for en fysisk eller juridisk person eller et fartøj, $K_{FKA/IOK}$, et givet kvoteår beregnes som:

$$K_{FKA/IOK} = \frac{\sum_{i=1}^N F_i \cdot K_i}{\sum_{j=1}^M F_j}$$

Hvor

$$F_i = \frac{F_i^{-1} + F_i^{-2} + F_i^{-3}}{3}$$

Og hvor

F_i^{-1} : Total årsmængde for slutkvote fra 1 år før kvoteåret for FKA eller IOK regulerede kvote i

F_i^{-2} : Total årsmængde for slutkvote fra 2 år før kvoteåret for FKA eller IOK regulerede kvote i

F_i^{-3} : Total årsmængde for slutkvote fra 3 år før kvoteåret for FKA eller IOK regulerede kvote i

K_i : kvoteandel (%) for den fysiske eller juridiske person eller fartøjet for FKA eller IOK regulerede kvote i

Og hvor

i løber over de $N = 23$ FKA regulerede kvoter, som består af de 24 FKA regulerede kvoter, jf. bilag 14, fraregnet "Laks 3D i stk." eller 18 IOK regulerede kvoter. jf. bilag 14.

j løber over de $M = 23$ FKA regulerede kvoter, som består af de 24 regulerede FKA kvoter, jf. bilag 14, fraregnet "Laks 3D i stk." eller 17 IOK regulerede kvoter, som består af de 18 IOK regulerede kvoter, jf. bilag 14, fraregnet "Sild i Limfjorden (= lic nr. 602)"

Der finde hjælpeskemaer på Fiskeristyrelsen hjemmeside for udregninger af et specifikt års kvotekonzentration.

En fysisk eller juridisk persons eller et fartøjs FKA eller i IOK i pct. af de samlede danske kvoteandele jf. §62 stk. 1 og 2 og § 66 stk. 1 og 2 findes ved at gange de samlede kvoteandele, $K_{FKA/IOK}$, med 10.

Bilag 14

Maksimalle satser for ejerskab af kvoteandele, jf. § 62, stk. 3, og § 66, stk. 3

Fysiske eller juridiske personers FKA eller IOK eller fartøjers FKA eller IOK må ikke overstige de maksimalle satser for kvoteandele, som fremgår af nedenstående skema. Både direkte og indirekte ejerskab tæller med i den forbindelse.

Ligeledes findes grænser for hvor mange pct. af de samlede danske FKA og IOK, som må være tilknyttet et fartøj.

Kvoter reguleret med FKA	Fysiske personer	Juridiske personer	Fartøjer
Torsk i Nordsøen	5 %	5 %	5 %
Torsk i Skagerrak	5 %	5 %	5 %
Torsk i Kattegat	5 %	5 %	5 %
Torsk i Østersøen område 25-32	10 %	10 %	10 %

Torsk i Østersøen område 22-24	5 %	5 %	5 %
Rødspætter i Nordsøen	6 %	6 %	6 %
Rødspætter i Skagerrak	7,5 %	7,5 %	7,5 %
Rødspætter i Kattegat	6 %	7,5 %	7,5 %
Rødspætter i Østersøen	5 %	5 %	5 %
Mørksej i alle farvande	7,5 %	10 %	10 %
Kuller i Nordsøen	10 %	10 %	10 %
Kuller i Skagerrak og Kattegat	7,5 %	10 %	10 %
Jomfruhummer i Skagerrak, Kattegat og Østersøen	7,5 %	10 %	10 %
Jomfruhummer i Nordsøen (EU-farvande)	10 %	10 %	10 %
Jomfruhummer i Nordsøen (norsk zone)	10 %	10 %	10 %
Havtaske i Nordsøen (norsk zone)	10 %	10 %	10 %
Tunge i Nordsøen	7,5 %	10 %	10 %
Tunge i Skagerrak, Kattegat og Østersøen	4 %	5 %	5 %
Dybvandsrejer i Skagerrak, Kattegat og Bælterne	15 %	20 %	20 %
Dybvandsrejer i Nordsøen (EU-farvande)	15 %	20 %	20 %
Dybvandsrejer i Nordsøen (norsk zone)	15 %	20 %	20 %
Kulmule i Nordsøen (EU-farvande)	10 %	10 %	10 %

Pighvar og slethvar i Nordsøen (EU-farvande)	7,5 %	10 %	10 %
Laks i Østersøen og Bælterne (EU-farvande)	10 %	10 %	10 %

Kvoter reguleret med IOK	Fysiske personer	Juridiske personer	Fartøjer
Atlantiskandisk sild	24 %	24 %	24 %
Sild i Nordsøen	21 %	21 %	21 %
Sild i Limfjorden	7 %	7 %	7 %
Sild i Skagerrak og Kattegat	26 %	26 %	26 %
Sild i Østersøen område 22-24	15 %	15 %	15 %
Sild i Østersøen område 25-32	15 %	15 %	15 %
Makrel I Nordsøen, Skagerrak og Kattegat	21 %	21 %	21 %
Makrel i Nordsøen norsk zone	21 %	21 %	21 %
Makrel i Færøsk zone	40 %	40 %	40 %
Brisling i Østersøen	15 %	15 %	15 %
Brisling i Skagerrak og Kattegat	15 %	15 %	15 %
Brisling i Nordsøen	10 %	10 %	10 %
Blåhvilling i EU farvand i Nordsøen	30 %	30 %	30 %
Blåhvilling i Færøsk zone	41 %	41 %	41 %

Havgalt i EU- og internationale farvande	34 %	34 %	34 %
Hestemakrel i Kanalen og vestlige farvande	41 %	41 %	41 %
Sperling i Nordsøen (EU-zone), Skagerrak og Kattegat	25 %	25 %	16 %
Tobis i Nordsøen, Skagerrak og Kattegat	10 %	10 %	10 %

Bilag 15

Beregning af økonomiske mellemværender til kvoteandele (beregnete andele)

Beregnete andele (K_B) for en given kvoteandel i kan højst være den mindste af følgende to værdier:

$$K_B = \Omega \times A_i$$

$$K_B = A_i, \text{ såfremt } \Omega \text{ er } \geq 1$$

A_i = långivers kvoteandel af kvote i ,

Ω = Værdien af det økonomiske mellemværende i forhold til nutidsværdien af kvoteandelen

$$\Omega = \frac{L}{\sum_{i=1}^n V_{KA}(i)}$$

Med

- L er størrelsen på det økonomiske mellemværende i kroner
- $V_{KA}(i) = (1-\alpha) * p_i * q_i * (1-(1+r)^{-T}) / r$

Hvor:

- p_i er nettoprisen kr. pr. kg landet fisk for kvote i
- q_i er mængden af fisk i kg svarende til låntagers aktuelle kvoteandel af kvote i
- r er den anvendte diskonteringsfaktor
- T er kvoteandelens varighed
- α er omkostningskoefficienten

Det forudsættes, at:

- p_i = er nettoprisen, som udtrykkes ved den gennemsnitlige afregningspris (kr. pr. kg landet fisk) for den pågældende kvote (art delt på farvande), jf. bilag 14, i de forudgående 3 år, hvor der er landet i perioden
- q_i = er den gennemsnitlige kvotemængde for den pågældende kvote (art delt på farvande), jf. bilag 14, i de forudgående 3 års endelige kvoter reguleret med IOK
- $r = 4\%$
- $T = 16$ år
- $\alpha = 0,45$

2.2. Opgørelse af værdien af økonomiske mellemværender

2.2.1. Lån

Værdien af et lån måles til nominel restgæld på opgørelsestidspunktet. Såfremt lånet er givet som en kreditramme, kan lånet alternativt måles til den maksimale trækingsret.

2.2.2. Sikkerhedsstillelse

Værdien af en sikkerhedsstillelse opgøres til den nominelle restgæld på lånet, hvor der på opgørelsestidspunktet er stillet sikkerhed. Såfremt kautionen er givet som en kreditramme, beregnes den som den maksimale trækingsret.

Værdien af en sikkerhedsstillelse opgøres dog kun til dagsværdien på det pantsatte aktiv på opgørelsestidspunktet, såfremt værdien af aktivet er lavere end den nominelle restgæld på lånet.

2.2.3. Kaution

Værdien af en kautionsforpligtelse opgøres til den nominelle restgæld på lånet, hvor der på opgørelsestidspunktet er kautioneret. Såfremt kautionen er givet som en kreditramme, beregnes den som den maksimale trækingsret.

Værdien af en kautionsforpligtelse opgøres dog kun til den andel af lånet som kautionisten hæfter for. Eksempelvis vil værdien skulle indregnes med en begrænset andel (pro-rata procenten) ved pro-rata kaution og 100% ved solidarisk hæftelse.

Bilag 16

Ansøgning om tilladelse og framelding af tilladelse til ration, jf. § 90

1) Ansøgning om tilladelse og framelding af tilladelse sker ved skriftlig henvendelse til Fiskeristyrelsen, Nyropsgade 30, 1780 København V eller ved e-mail til Tilladelse@fiskeristyrelsen.dk.

2) Ansøgning om tilladelse skal være Fiskeristyrelsen i hænde senest 3 arbejdsdage forud for begyndelsen af den periode, hvor tilladelsen skal gælde.

3) Framelding af tilladelse skal være Fiskeristyrelsen i hænde senest 3 arbejdsdage, før frameldingen skal være effektiv.

4) Ved visse tilladelser kan der ske tilmelding og framelding via SMS. Fiskeristyrelsens SMS numre er: 2124 3319 eller 2523 7390. Bemærk, at der skal have været ansøgt om den pågældende tilladelse i det indeværende år, inden der kan ske tilmelding/framelding via SMS.

Liste over hvilke tilladelser, som kan til- og frameldes via SMS:

Tilladelse 1209	Rationstilladelse efter tunge i Nordsøen
Tilladelse 1211	Rationstilladelse efter rødspætte i Kattegat
Tilladelse 1212	Rationstilladelse efter rødspætte i Skagerrak
Tilladelse 1213	Rationstilladelse efter rødspætte i Østersøen
Tilladelse 1218	Rationstilladelse efter kuller i Skagerrak og Kattegat
Tilladelse 1223	Rationstilladelse efter kulmule i Nordsøen
Tilladelse 1224	Rationstilladelse efter pighvar og slethvar i Nordsøen
Tilladelse 1232	Rationstilladelse efter laks i Østersøen

En tilmelding/framelding, der afgives via SMS, skal indeholde:

Tilmelding	Fartøjsident.	Tilladelsenr.	Dato for optagelse på Tilladelse
LIT	Eks. : KE999	Eks. : 999	Mmdd Eks. : 0109
Framelding	Fartøjsident.	Tilladelsenr.	Dato for sidste dag på Tilladelsenr.

LIF	Eks. : KE999	Eks. : 999	Mmdd Eks. : 0115
-----	--------------	------------	------------------

Fiskeristyrelsen sender automatisk en kvittering der angiver om framelding og tilmelding er korrekt (OK) eller om der var en fejl.

Bemærk, at efter kl. 16.00 kan der ikke ske framelding, som har virkning for indeværende døgn, og ikke ske tilmelding, som har virkning fra det følgende døgn.

Bilag 17

Liste over skånsomme redskaber

Redskabstype

Garn

Toggegarn

Langliner

Pilk og dørg

Pelagisk trawl (flydetrawl)

Ankret snurrevod og snurpenot (inkluderer ikke flyshooting)

Ruser og bundgarn

Tejner

Bilag 18

Længdekategorier for fartøjer

Længdekategorier for fartøjer til beregning af tildeling af låne-FKA, jf. § 118, stk. 4

Længde
Mindst 7,50 m og under 9 m
Mindst 9 m og under 12 m

Mindst 12 m og under 15 m
Mindst 15 m og under 20 m
Mindst 20 m og under 24 m
24 m og derover

Længdekategorier for fartøjer til beregning af tildeling af låne-IOK, jf. § 118, stk. 4

Længde
Mindst 17 m og under 20 m
Mindst 20 m og under 30 m
Mindst 30 m og under 40 m
Mindst 40 m og under 50 m
50 m og derover

Bilag 19

Oplysninger til Fiskeristyrelsen i forbindelse med overdragelse af IOK, FKA og årsmængder

Til dokumentation af, at overdragelse af kvoteandele har fundet sted, og at vilkårene for overdragelsen er opfyldt, jf. § 36, stk. 2, skal følgende oplysninger gives til Fiskeristyrelsen:

- 1) Dato for overdragelsen.
- 2) Fartøjernes EU-identifikationsnumre, navne og havnekendingsnumre.
- 3) Afgiver og modtagers navne.

4) Kvotandelen eller årsmængdens størrelse samt EU-identifikationsnummer, navn og havnekendingsnummer på det eller de fartøjer, som hver enkel kvotandel var tildelt.

5) Oplysning om den mængde, der er fisket med kvotandelen i indeværende fangstår frem til datoen for overdragelsen.

6) Farvand, hvor kvotandelen er tildelt.

7) Erklæring om, at parterne forpligter sig ved den indgåede handel.

8) Erklæring om, at kravene, om fartøjets ejerkreds og dennes indflydelse på udnyttelsen af kvotandelene er overholdt, jf. § 7, stk. 2.

9) De i nr. 7 og 8 nævnte erklæringer skal være underskrevet af samtlige personer i fartøjets ejerkreds. Hvis et fartøj er ejet af et erhvervsfiskerselskab, skal erklæringerne være underskrevet af den eller de personer, som har tegningsretten i selskabet.

10) Værdien af den overdragede kvotandel eller årsmængde, jf. § 51, stk. 2.