

Bruxelles, den 17.3.2016
COM(2016) 157 final

ANNEXES 1 to 5

Pakken om den cirkulære økonomi

BILAG

til

Forslag til Europa-Parlamentets og Rådets forordning

**om fastsættelse af regler om tilgængeliggørelse på markedet af CE-mærkede
gødningsprodukter og om ændring af forordning (EF) nr. 1069/2009 og (EF) nr.
1107/2009**

{SWD(2016) 64 final}

{SWD(2016) 65 final}

BILAG

til

Forslag til Europa-Parlamentets og Rådets forordning

**om fastsættelse af regler om tilgængeliggørelse på markedet af CE-mærkede
gødningsprodukter og om ændring af forordning (EF) nr. 1069/2009 og (EF) nr.
1107/2009**

BILAG I
Produktfunktionskategorier ("Product Function Categories" - "PFC") af CE-mærkede
gødningsprodukter

DEL I

BETEGNELSER FOR PRODUKTFUNKTIONSKATEGORIER

1. Gødning
 - A. Organisk gødning
 - I. Fast organisk gødning
 - II. Flydende organisk gødning
 - B. Organisk-mineralsk gødning
 - I. Fast organisk-mineralsk gødning
 - II. Flydende organisk-mineralsk gødning
 - C. Uorganisk gødning
 - I. Uorganisk makronæringsstofgødning
 - a) Fast uorganisk makronæringsstofgødning
 - i) Ren fast uorganisk makronæringsstofgødning
 - A) Ren fast uorganisk ammoniumnitratgødning med makronæringsstoffer og højt nitrogenindhold
 - ii) S sammensat fast uorganisk makronæringsstofgødning
 - A) S sammensat fast uorganisk ammoniumnitratgødning med makronæringsstoffer og højt nitrogenindhold
 - b) Flydende uorganisk makronæringsstofgødning
 - i) Ren flydende uorganisk makronæringsstofgødning
 - ii) S sammensat flydende uorganisk makronæringsstofgødning
 - II. Uorganisk mikronæringsstofgødning
 - a) Ren uorganisk mikronæringsstofgødning
 - b) S sammensat uorganisk mikronæringsstofgødning
2. Kalkningsmiddel
3. Jordforbedringsmiddel
 - A. Organisk jordforbedringsmiddel
 - B. Uorganisk jordforbedringsmiddel
4. Vækstmedium
5. Agronomisk additiv
 - A. Hæmmer
 - I. Nitrifikationshæmmer
 - II. Ureasehæmmer
 - B. Chelatdanner
 - C. Kompleksdanner
6. Biostimulans til planter
 - A. Mikrobiel biostimulans til planter
 - B. Ikkemikrobiel biostimulans til planter
 - I. Organisk ikkemikrobiel biostimulans til planter
 - II. Uorganisk ikkemikrobiel biostimulans til planter
7. Mekanisk gødningsproduktblanding

DEL II

KRAV VEDRØRENDE PRODUKTFUNKTIONSKATEGORIER

1. I denne del fastsættes kravene vedrørende de produktfunktionskategorier ("PFC"), som CE-mærkede gødningsprodukter skal tilhøre.
2. De i dette bilag fastsatte krav for en bestemt PFC gælder for CE-mærkede gødningsprodukter i alle underkategorier af denne PFC.
3. Hvis det med sikkerhed og ubestrideligt følger af arten af eller fremstillingsprocessen for et CE-mærket gødningsprodukt, at et bestemt krav (f.eks. fravær af et bestemt forurenende stof) er opfyldt, kan dette formodes i overensstemmelsesvurderingen uden verifikation (f.eks. prøvning) på fabrikantens ansvar.
4. Hvis det CE-mærkede gødningsprodukt indeholder et stof, for hvilket der er fastsat maksimalgrænseværdier for restkoncentrationer i fødevarer og foder i overensstemmelse med
 - a) Rådets forordning (EØF) nr. 315/93¹
 - b) Europa-Parlamentets og Rådets forordning (EF) nr. 396/2005²
 - c) Europa-Parlamentets og Rådets forordning (EF) nr. 470/2009³ eller
 - d) Europa-Parlamentets og Rådets direktiv 2002/32/EF⁴må anvendelsen af det CE-mærkede gødningsprodukt som angivet i brugsanvisningen ikke føre til overskridelse af disse grænseværdier i fødevarer eller foder.

PFC 1: GØDNING

En gødning er et CE-mærket gødningsprodukt, der har til formål at forsyne planter med næringsstoffer.

PFC 1(A): Organisk gødning

1. Organisk gødning skal indeholde
 - carbon (C) og
 - næringsstofferaf udelukkende biologisk oprindelse, undtagen fossilt materiale eller materiale, der er indlejret i geologiske formationer.

¹ Rådets forordning (EØF) nr. 315/93 af 8. februar 1993 om fællesskabsprocedurer for forurenende stoffer i levnedsmidler (EFT L 37 af 13.2.1993, s. 1)

² Europa-Parlamentets og Rådets forordning (EF) nr. 396/2005 af 23. februar 2005 om maksimalgrænseværdier for pesticidrester i eller på vegetabiliske og animalske fødevarer og foderstoffer og om ændring af Rådets direktiv 91/414/EØF (EUT L 70 af 16.3.2005, s. 1).

³ Europa-Parlamentets og Rådets forordning (EF) nr. 470/2009 af 6. maj 2009 om fællesskabsprocedurer for fastsættelse af grænseværdier for restkoncentrationer af farmakologisk virksomme stoffer i animalske fødevarer, om ophævelse af Rådets forordning (EØF) nr. 2377/90 og om ændring af Europa-Parlamentets og Rådets direktiv 2001/82/EF og Europa-Parlamentets og Rådets forordning (EF) nr. 726/2004 (EUT L 152 af 16.6.2009, s. 11).

⁴ Europa-Parlamentets og Rådets direktiv 2002/32/EF af 7. maj 2002 om uønskede stoffer i foderstoffer (EFT L 140 af 30.5.2002, s. 10).

2. Der må ikke forekomme forurenende stoffer i det CE-mærkede gødningsprodukt i større mængder end følgende:
 - cadmium (Cd) 1,5 mg/kg tørstof
 - hexavalent chrom (Cr VI) 2 mg/kg tørstof
 - kviksølv (Hg) 1 mg/kg tørstof
 - nikkel (Ni) 50 mg/kg tørstof
 - bly (Pb) 120 mg/kg tørstof og
 - biuret (C₂H₅N₃O₂) 12 g/kg tørstof.
3. *Salmonella* spp.: ingen i en prøve på 25 g af det CE-mærkede gødningsprodukt.
4. Ingen af følgende to typer bakterier må forekomme i det CE-mærkede gødningsprodukt i en koncentration på over 1 000 CFU/g frisk masse:
 - (a) *Escherichia coli* eller
 - (b) Enterococcaceae.

Dette skal påvises ved at måle forekomsten af mindst én af disse to typer bakterier.

PFC 1(A)(I): Fast organisk gødning

1. En fast organisk gødning skal indeholde mindst 40 masseprocent tørstof.
2. Det CE-mærkede gødningsprodukt skal indeholde mindst ét af følgende næringsstoffer i de anførte minimumsmængder:
 - 2,5 masseprocent total nitrogen (N)
 - 2 masseprocent total phosphorpentoxid (P₂O₅) eller
 - 2 masseprocent total kaliumoxid (K₂O).
3. Der skal være mindst 15 masseprocent organisk carbon (C) i det CE-mærkede gødningsprodukt.

PFC 1(A)(II): Flydende organisk gødning

1. En flydende organisk gødning skal indeholde mindre end 40 % tørstof.
2. Det CE-mærkede gødningsprodukt skal indeholde mindst ét af følgende næringsstoffer i de anførte minimumsmængder:
 - 2 masseprocent total nitrogen (N)
 - 1 masseprocent total phosphorpentoxid (P₂O₅) eller
 - 2 masseprocent total kaliumoxid (K₂O).
3. Der skal være mindst 5 masseprocent organisk carbon (C) i det CE-mærkede gødningsprodukt.

PFC 1(B): Organisk-mineralsk gødning

1. En organisk-mineralsk gødning skal være en co-formulering af
 - en eller flere uorganiske gødninger som angivet i PFC 1(C) nedenfor og
 - et materiale indeholdende
 - organisk carbon (C) og

– næringsstoffer

af udelukkende biologisk oprindelse, undtagen fossilt materiale eller materiale, der er indlejret i geologiske formationer.

2. Hvis en eller flere af de uorganiske gødninger i co-formuleringen er en ren eller sammensat fast uorganisk ammoniumnitratgødning med makronæringsstoffer og højt nitrogenindhold som angivet i PFC 1(C)(I)(a)(i-ii)(A), må det CE-mærkede gødningsprodukt ikke indeholde mere end 15,75 masseprocent nitrogen (N) hidrørende fra ammoniumnitrat (NH_4NO_3).
3. Der må ikke forekomme forurenende stoffer i det CE-mærkede gødningsprodukt i større mængder end følgende:
 - a) cadmium (Cd)
 - 1) hvis det samlede indhold af phosphor (P) i det CE-mærkede gødningsprodukt er på mindre end 5 masseprocent phosphorpentoxid (P_2O_5)-ækvivalent: 3 mg/kg tørstof, eller
 - 2) hvis det samlede indhold af phosphor (P) i det CE-mærkede gødningsprodukt er på mindst 5 masseprocent phosphorpentoxid (P_2O_5)-ækvivalent ("phosphatgødning"):
 - fra den [Publications office, please insert the date of application of this Regulation]: 60 mg/kg phosphorpentoxid (P_2O_5)
 - fra den [Publications office, please insert the date occurring three years after the date of application of this Regulation]: 40 mg/kg phosphorpentoxid (P_2O_5) og
 - fra den [Publications office, please insert the date occurring twelve years after the date of application of this Regulation]: 20 mg/kg phosphorpentoxid (P_2O_5)
 - b) hexavalent chrom (Cr VI) 2 mg/kg tørstof
 - c) kviksølv (Hg) 1 mg/kg tørstof
 - d) nikkel (Ni) 50 mg/kg tørstof og
 - e) bly (Pb) 120 mg/kg tørstof.
4. *Salmonella* spp.: ingen i en prøve på 25 g af det CE-mærkede gødningsprodukt.
5. Ingen af følgende to typer bakterier må forekomme i det CE-mærkede gødningsprodukt i en koncentration på over 1 000 CFU/g frisk masse:
 - a) *Escherichia coli* eller
 - b) *Enterococcaceae*.

Dette skal påvises ved at måle forekomsten af mindst én af disse to typer bakterier.

PFC 1(B)(I): Fast organisk-mineralsk gødning

1. En fast organisk gødning skal indeholde mindst 60 masseprocent tørstof.
2. Det CE-mærkede gødningsprodukt skal indeholde mindst ét af følgende næringsstoffer i de anførte minimumsmængder:
 - 2,5 masseprocent total nitrogen (N), hvoraf 1 masseprocent af det CE-mærkede gødningsprodukt skal være organisk nitrogen (N), eller

- 2 masseprocent total phosphorpentoxid (P_2O_5) eller
 - 2 masseprocent total kaliumoxid (K_2O).
3. Der skal være mindst 7,5 masseprocent organisk carbon (C) i det CE-mærkede gødningsprodukt.
 4. I det CE-mærkede gødningsprodukt skal hver enhed indeholde organisk stof og næringsstoffer svarende til det deklarerede indhold.

PFC 1(B)(II): Flydende organisk-mineralsk gødning

1. En flydende organisk-mineralsk gødning skal indeholde mindre end 60 masseprocent tørstof.
2. Det CE-mærkede gødningsprodukt skal indeholde mindst ét af følgende næringsstoffer i de anførte minimumsmængder:
 - 2 masseprocent total nitrogen (N), hvoraf 0,5 masseprocent af det CE-mærkede gødningsprodukt skal være organisk nitrogen (N), eller
 - 2 masseprocent total phosphorpentoxid (P_2O_5) eller
 - 2 masseprocent total kaliumoxid (K_2O).
3. Der skal være mindst 3 masseprocent organisk carbon (C) i det CE-mærkede gødningsprodukt.

PFC 1(C): Uorganisk gødning

En uorganisk gødning er en gødning bortset fra en organisk eller organisk-mineralsk gødning.

PFC 1(C)(I): Uorganisk makronæringsstofgødning

1. En uorganisk makronæringsstofgødning har til formål at forsyne planter med en eller flere af følgende makronæringsstoffer: nitrogen (N), phosphor (P), kalium (K), magnesium (Mg), calcium (Ca), svovl (S) eller natrium (Na).
2. Der må ikke forekomme forurenende stoffer i det CE-mærkede gødningsprodukt i større mængder end følgende:
 - a) cadmium (Cd)
 - 1) hvis det samlede indhold af phosphor (P) i det CE-mærkede gødningsprodukt er på mindre end 5 masseprocent phosphorpentoxid (P_2O_5)-ækvivalent: 3 mg/kg tørstof, eller
 - 2) hvis det samlede indhold af phosphor (P) i det CE-mærkede gødningsprodukt er på mindst 5 masseprocent phosphorpentoxid (P_2O_5)-ækvivalent ("phosphatgødning"):
 - fra den [Publications office, please insert the date of application of this Regulation]: 60 mg/kg phosphorpentoxid (P_2O_5)
 - fra den [Publications office, please insert the date occurring three years after the date of application of this Regulation]: 40 mg/kg phosphorpentoxid (P_2O_5) og
 - fra den [Publications office, please insert the date occurring twelve years after the date of application of this Regulation]: 20 mg/kg phosphorpentoxid (P_2O_5)

- b) hexavalent chrom (Cr VI) 2 mg/kg tørstof
- c) kviksølv (Hg) 2 mg/kg tørstof
- d) nikkel (Ni) 120 mg/kg tørstof
- e) bly (Pb) 150 mg/kg tørstof
- f) arsen (As) 60 mg/kg tørstof
- g) biuret (C₂H₅N₃O₂) 12 g/kg tørstof og
- h) perchlorat (ClO₄⁻) 50 mg/kg tørstof.

PFC 1(C)(I)(a): Fast uorganisk makronæringsstofgødning

En fast uorganisk gødning er en uorganisk makronæringsstofgødning, som hverken er i suspenderet eller opløst form i den i PFC 1(C)(I)(b) i dette bilag anvendte betydning.

PFC 1(C)(I)(a)(i): Ren fast uorganisk makronæringsstofgødning

1. En ren fast uorganisk makronæringsstofgødning skal have et deklareret indhold af højst ét næringsstof.
2. Det CE-mærkede gødningsprodukt skal indeholde et af følgende deklarerede næringsstoffer i den anførte minimumsmængde:
 - 10 masseprocent total nitrogen (N)
 - 12 masseprocent total phosphorpentoxid (P₂O₅)
 - 6 masseprocent total kaliumoxid (K₂O)
 - 5 masseprocent total magnesiumoxid (MgO)
 - 12 masseprocent total calciumoxid (CaO)
 - 10 masseprocent total svovltrioxid (SO₃) eller
 - 1 masseprocent total natriumoxid (Na₂O).

PFC 1(C)(I)(a)(ii): Sammensat fast uorganisk makronæringsstofgødning

1. En sammensat fast uorganisk makronæringsstofgødning skal have et deklareret indhold af mere end ét næringsstof.
2. Det CE-mærkede gødningsprodukt skal indeholde mere end ét af følgende deklarerede næringsstoffer i de anførte minimumsmængder:
 - 3 masseprocent total nitrogen (N)
 - 3 masseprocent total phosphorpentoxid (P₂O₅)
 - 3 masseprocent total kaliumoxid (K₂O)
 - 1,5 masseprocent total magnesiumoxid (MgO)
 - 1,5 masseprocent total calciumoxid (CaO)
 - 1,5 masseprocent total svovltrioxid (SO₃) eller
 - 1 masseprocent total natriumoxid (Na₂O).

PFC 1(C)(I)(a)(i-ii)(A): Ren eller sammensat fast uorganisk ammoniumnitratgødning med makronæringsstoffer og højt nitrogenindhold

1. En ren eller sammensat fast uorganisk ammoniumnitratgødning med makronæringsstoffer og højt nitrogenindhold skal være ammoniumnitrat (NH_4NO_3)-baseret og indeholde mindst 28 masseprocent nitrogen (N) hidrørende fra ammoniumnitrat (NH_4NO_3).
2. Ethvert stof bortset fra ammoniumnitrat (NH_4NO_3) skal være inert over for ammoniumnitrat (NH_4NO_3).
3. Det CE-mærkede gødningsprodukt må kun tilbydes til slutbrugeren i emballeret stand. Emballagen skal være lukket på en sådan måde eller ved hjælp af en sådan anordning, at lukket, lukkets segl eller selve emballagen beskadiges uopretteligt ved åbning af denne. Det er tilladt at anvende ventilslække.
4. Absorptionen af olie i det CE-mærkede gødningsprodukt efter to varmecykler som beskrevet i bilag IV, modul A1, afsnit 4.1, må ikke overstige 4 masseprocent.
5. Detonerbarheden for det CE-mærkede gødningsprodukt skal være således, at
 - efter fem varmecykler som beskrevet i bilag IV, modul A1, afsnit 4.2
 - i to detonerbarhedsprøver som beskrevet i bilag IV, modul A1, afsnit 4.3sammentrykkes en eller flere af de benyttede understøttende blycylindre mindre end 5 %.
6. Indholdet af brændbart materiale målt som carbon (C) må ikke overstige
 - 0,2 % masseprocent i CE-mærkede gødningsprodukter med et nitrogenindhold (N) på mindst 31,5 masseprocent og
 - 0,4 % masseprocent i CE-mærkede gødningsprodukter med et nitrogenindhold (N) på mindst 28 masseprocent, men under 31,5 masseprocent.
7. En opløsning indeholdende 10 g CE-mærket gødningsprodukt i 100 ml vand skal have en pH-værdi på 4,5 eller derover.
8. Højest 5 masseprocent af det CE-mærkede gødningsprodukt skal kunne passere igennem et sold med 1 mm maskevidde, og højest 3 masseprocent igennem et 0,5 mm sold.
9. Kobberindholdet (Cu) må ikke overstige 10 mg/kg, og chlorindholdet (Cl) må ikke overstige 200 mg/kg.

PFC 1(C)(I)(b): Flydende uorganisk makronæringsstofgødning

En flydende uorganisk makronæringsstofgødning er en uorganisk makronæringsstofgødning i suspenderet eller opløst form, hvor

- en suspension er en tofasedispersion, hvori faste partikler holdes suspenderet i en væske, og
- en opløsning er en væske, der ikke indeholder faste partikler.

PFC 1(C)(I)(b)(i): Ren flydende uorganisk makronæringsstofgødning

1. En ren flydende uorganisk makronæringsstofgødning skal have et deklareret indhold af højst ét næringsstof.

2. Det CE-mærkede gødningsprodukt skal indeholde et af følgende deklarerede næringsstoffer i den anførte minimumsmængde:
- 5 masseprocent total nitrogen (N)
 - 5 masseprocent total phosphorpentoxid (P₂O₅)
 - 3 masseprocent total kaliumoxid (K₂O)
 - 2 masseprocent total magnesiumoxid (MgO)
 - 6 masseprocent total calciumoxid (CaO)
 - 5 masseprocent total svovltrioxid (SO₃) eller
 - 1 masseprocent total natriumoxid (Na₂O).

PFC 1(C)(I)(b)(ii): Sammensat flydende uorganisk makronæringsstofgødning

1. En sammensat flydende uorganisk makronæringsstofgødning skal have et deklareret indhold af mere end ét næringsstof.
2. Det CE-mærkede gødningsprodukt skal indeholde mere end ét af følgende deklarerede næringsstoffer i de anførte minimumsmængder:
 - 1,5 masseprocent total nitrogen (N)
 - 1,5 masseprocent total phosphorpentoxid (P₂O₅)
 - 1,5 masseprocent total kaliumoxid (K₂O)
 - 0,75 masseprocent total magnesiumoxid (MgO)
 - 0,75 masseprocent total calciumoxid (CaO)
 - 0,75 masseprocent total svovltrioxid (SO₃) eller
 - 0,5 masseprocent total natriumoxid (Na₂O).

PFC 1(C)(II): Uorganisk mikronæringsstofgødning

1. En uorganisk mikronæringsstofgødning er en uorganisk gødning bortset fra en makronæringsstofgødning, der har til formål at tilføre en eller flere af følgende næringsstoffer: bor (B), cobalt (Co), kobber (Cu), jern (Fe), mangan (Mn), molybdæn (Mo) eller zink (Zn).
2. Mikronæringsstofgødninger må kun tilbydes til slutbrugeren i emballeret stand.
3. Der må ikke forekomme forurenende stoffer i det CE-mærkede gødningsprodukt i større mængder end følgende:

Forurenende stof	Maksimal massekoncentration i forhold til det samlede indhold af mikronæringsstoffer (mg/kg total bor (B), cobalt (Co), kobber (Cu), jern (Fe), mangan (Mn), molybdæn (Mo) og zink (Zn))
Arsen (As)	1 000
Cadmium (Cd)	200
Bly (Pb)	600
Kviksølv (Hg)	100

Nikkel (Ni)	2 000
-------------	-------

PFC 1(C)(II)(a): Ren uorganisk mikronæringsstofgødning

1. En ren uorganisk mikronæringsstofgødning skal have et deklareret indhold af højst ét næringsstof.
2. Det CE-mærkede gødningsprodukt skal være i overensstemmelse med en af de i nedenstående tabel angivne typologier, beskrivelser og tilhørende krav til minimumsindhold af næringsstoffer:

Typologi	Beskrivelse	Minimumsindhold af næringsstoffer
Gødning med mikronæringsstofsalte	En kemisk fremstillet fast mikronæringsstofgødning, som indeholder et mineralsk ionsalt, oxid eller hydroxid som sin væsentligste bestanddel	10 masseprocent af det CE-mærkede gødningsprodukt skal bestå af vandopløselige mikronæringsstoffer
Mikronæringsstofbaseret gødning	En mikronæringsstofgødning, der kombinerer en gødning med mikronæringsstofsalte med en eller flere andre gødninger med mikronæringsstofsalte og/eller med en enkelt mikronæringsstofchelate	5 masseprocent af det CE-mærkede gødningsprodukt skal bestå af mikronæringsstof
Opløst mikronæringsstofgødning	En vandig opløsning af forskellige former af en mikronæringsstofgødning	2 masseprocent af det CE-mærkede gødningsprodukt skal bestå af vandopløseligt mikronæringsstof
Mikronæringsstofgødningssuspension	Et produkt fremstillet ved suspension af forskellige former af en mikronæringsstofgødning	2 masseprocent af det CE-mærkede gødningsprodukt skal bestå af mikronæringsstof
Mikronæringsstofchelategødning	Et vandopløseligt produkt, i hvilket det deklarerede mikronæringsstof er kemisk bundet til en eller flere chelatdannere, der opfylder kravene i PFC 5(B)	<ul style="list-style-type: none"> • 5 masseprocent af det CE-mærkede gødningsprodukt skal bestå af vandopløseligt mikronæringsstof, og • mindst 80 % af det

		vandopløselige mikronæringsstof skal være chelateret med en chelatdanner, der opfylder kravene i PFC 5(B)
Kompleks mikronæringsstofgødning	Et vandopløseligt produkt, i hvilket det deklarerede mikronæringsstof er kemisk bundet til en eller flere kompleksdannere, der opfylder kravene i PFC 5(C)	<ul style="list-style-type: none"> • 5 masseprocent af det CE-mærkede gødningsprodukt skal bestå af vandopløseligt mikronæringsstof, og • mindst 80 % af det vandopløselige mikronæringsstof skal være kompleksbundet med en kompleksdanner, der opfylder kravene i PFC 5(C)

PFC 1(C)(II)(b): Sammensat uorganisk mikronæringsstofgødning

1. En sammensat uorganisk mikronæringsstofgødning skal have et deklareret indhold af mere end ét mikronæringsstof.
2. Det CE-mærkede gødningsprodukt skal indeholde deklarerede næringsstoffer i mindst én af følgende mængder:
 - 2 masseprocent for gødninger i suspenderet eller opløst form ("flydende sammensatte uorganiske mikronæringsstofgødninger"), hvor
 - en suspension er en tofasedispersion, hvori faste partikler holdes suspenderet i en væske, og
 - en opløsning er en væske, der ikke indeholder faste partikler, og
 - 5 masseprocent for så vidt angår andre gødninger ("faste sammensatte uorganiske mikronæringsstofgødninger").

PFC 2: KALKNINGSMIDDEL

1. Et kalkningsmiddel er et CE-mærket gødningsprodukt, der har til formål at regulere jordens surhedsgrad, og som indeholder oxider, hydroxider, carbonater eller silicater af næringsstofferne calcium (Ca) eller magnesium (Mg).
2. Der må ikke forekomme forurenende stoffer i det CE-mærkede gødningsprodukt i større mængder end følgende:
 - Cadmium (Cd) 3 mg/kg tørstof

- hexavalent chrom (Cr VI) 2 mg/kg tørstof
 - Kviksølv (Hg) 2 mg/kg tørstof
 - nikkel (Ni) 90 mg/kg tørstof
 - Bly (Pb) 200 mg/kg tørstof og
 - Arsen (As) 120 mg/kg tørstof.
3. Følgende parametre fastlagt på grundlag af tørstof skal være opfyldt:
- mindste neutraliserende evne: 15 (CaO-ækvivalent) eller 9 (HO⁻-ækvivalent) og
 - mindstereaktivitet: 10 % eller 50 % efter 6 måneder (inkubationstest).

PFC 3: JORDFORBEDRINGSMIDDEL

Et jordforbedringsmiddel er et CE-mærket gødningsprodukt, der tilsættes til jorden for at bibeholde, forbedre eller beskyttes jordens fysiske eller kemiske egenskaber, struktur eller biologiske aktivitet.

PFC 3(A): Organisk jordforbedringsmiddel

1. Et organisk jordforbedringsmiddel må kun bestå af materiale af udelukkende biologisk oprindelse, undtagen fossilt materiale eller materiale, der er indlejret i geologiske formationer.
2. Der må ikke forekomme forurenende stoffer i det CE-mærkede gødningsprodukt i større mængder end følgende:
 - Cadmium (Cd) 3 mg/kg tørstof
 - hexavalent chrom (Cr VI) 2 mg/kg tørstof
 - Kviksølv (Hg) 1 mg/kg tørstof
 - nikkel (Ni) 50 mg/kg tørstof og
 - Bly (Pb) 120 mg/kg tørstof.
3. Hvis det CE-mærkede gødningsprodukt indeholder et animalsk biprodukt som defineret i forordning (EF) nr. 1069/2009
 - a) *Salmonella* spp.: ingen i en prøve på 25 g af det CE-mærkede gødningsprodukt.
 - b) Ingen af følgende to typer bakterier må forekomme i det CE-mærkede gødningsprodukt i en koncentration på over 1 000 CFU/g frisk masse:
 - *Escherichia coli* eller
 - *Enterococcaceae*.
 Dette skal påvises ved at måle forekomsten af mindst én af disse to typer bakterier.
4. Det CE-mærkede gødningsprodukt skal indeholde mindst 40 % tørstof.
5. Der skal være mindst 7,5 masseprocent organisk carbon (C) i det CE-mærkede gødningsprodukt.

PFC 3(B): Uorganisk jordforbedringsmiddel

1. Et uorganisk jordforbedringsmiddel er et jordforbedringsmiddel bortset fra et organisk jordforbedringsmiddel.
2. Der må ikke forekomme forurenende stoffer i det CE-mærkede gødningsprodukt i større mængder end følgende:
 - Cadmium (Cd) 1,5 mg/kg tørstof
 - hexavalent chrom (Cr VI) 2 mg/kg tørstof
 - Kviksølv (Hg) 1 mg/kg tørstof
 - nikkel (Ni) 100 mg/kg tørstof og
 - Bly (Pb) 150 mg/kg tørstof.

PFC 4: VÆKSTMEDIUM

1. Et vækstmedium er et materiale bortset fra jord, der anvendes som et substrat til rodudvikling.
2. Der må ikke forekomme forurenende stoffer i det CE-mærkede gødningsprodukt i større mængder end følgende:
 - Cadmium (Cd) 3 mg/kg tørstof
 - hexavalent chrom (Cr VI) 2 mg/kg tørstof
 - Kviksølv (Hg) 1 mg/kg tørstof
 - nikkel (Ni) 100 mg/kg tørstof og
 - Bly (Pb) 150 mg/kg tørstof.
3. *Salmonella* spp.: ingen i en prøve på 25 g af det CE-mærkede gødningsprodukt.
4. Ingen af følgende to typer bakterier må forekomme i det CE-mærkede gødningsprodukt i en koncentration på over 1 000 CFU/g frisk masse:
 - a) *Escherichia coli* eller
 - b) *Enterococcaceae*.

Dette skal påvises ved at måle forekomsten af mindst én af disse to typer bakterier.

PFC 5: AGRONOMISK ADDITIV

Et agronomisk additiv er et CE-mærket gødningsstof, der er beregnet til at blive tilsat til et produkt, som forsyner planter med næringsstof, for at forbedre dette produkts frigivelsesmønstre for næringsstoffer.

PFC 5(A): Hæmmer

1. En hæmmer er et stof eller en blanding, der forsinket eller stopper specifikke grupper af mikroorganismers eller enzymeres aktivitet.

2. Hvert stof skal være registreret i henhold til forordning (EF) nr. 1907/2006⁵ i et dossier, der indeholder
 - a) de i bilag VI, VII og VIII til forordning (EF) nr. 1907/2006 omhandlede oplysninger og
 - b) en kemikaliesikkerhedsrapport i henhold til artikel 14 i forordning (EF) nr. 1907/2006, der omfatter anvendelsen af et gødningsprodukt

medmindre det er omfattet af en af de undtagelser fra registreringspligten, der er omhandlet i bilag IV til nævnte forordning eller i punkt 6, 7, 8 eller 9 i bilag V til samme forordning.

PFC 5(A)(I): Nitrifikationshæmmer

1. En nitrifikationshæmmer hæmmer den biologiske oxidation af ammoniaknitrogen ($\text{NH}_3\text{-N}$) til nitritnitrogen (NO_2^-) og bremser dermed dannelsen af nitratnitrogen (NO_3^-).
2. En jordinkubationstest, der måler oxidationshastigheden for ammoniaknitrogen ($\text{NH}_3\text{-N}$) ved
 - ammoniaknitrogens ($\text{NH}_3\text{-N}$) forsvinden eller
 - summen af dannelse af nitritnitrogen (NO_2^-) og nitratnitrogen (NO_3^-) med hensyn til tid

i en jordprøve, hvortil nitrifikationshæmmeren er tilsat, skal vise en statistisk forskel i oxidationshastigheden for ammoniaknitrogen ($\text{NH}_3\text{-N}$) sammenlignet med en kontrolprøve, hvortil nitrifikationshæmmeren ikke er tilsat.

PFC 5(A)(II): Ureasehæmmer

1. En ureasehæmmer hæmmer ureaseenzymets hydrolytiske virkning på urea ($\text{CH}_4\text{N}_2\text{O}$) og har primært til formål at mindske ammoniakfordampningen.
2. En in vitro-måling af hydrolysehastigheden for urea ($\text{CH}_4\text{N}_2\text{O}$) med hensyn til tid i en jordprøve, hvortil ureasehæmmeren er tilsat, skal vise en statistisk forskel i hydrolysehastigheden sammenlignet med en kontrolprøve, hvortil ureasehæmmeren ikke er tilsat.

PFC 5(B): Chelatdanner

1. En chelatdanner er et organisk stof, der skal forbedre næringsstoffers langsigtede tilgængelighed for planter, og som består af et molekyle, der
 - har to eller flere pladser, der donerer elektronpar til en central overgangsmetalkation (zink (Zn), kobber (Cu), jern (Fe), mangan (Mn), magnesium (Mg), calcium (Ca) eller cobalt (Co)), og som
 - er stor nok til at danne en fem- eller seksleddet ringstruktur.

⁵ For et additiv, der er nyttiggjort i Den Europæiske Union, er denne betingelse opfyldt, hvis additivet er det samme, i den i artikel 2, stk. 7, litra d), nr. i), i forordning (EF) nr. 1907/2006 anvendte betydning, som et stof, der er registreret i et dossier, der indeholder de her angivne oplysninger, og hvis oplysninger er tilgængelige for fabrikanten af gødningsproduktet i den i artikel 2, stk. 7, litra d), nr. ii), i forordning (EF) nr. 1907/2006 anvendte betydning.

2. Stoffet skal være registreret i henhold til forordning (EF) nr. 1907/2006⁶ i et dossier, der indeholder
 - a) de i bilag VI, VII og VIII til forordning (EF) nr. 1907/2006 omhandlede oplysninger og
 - b) en kemikaliesikkerhedsrapport i henhold til artikel 14 i forordning (EF) nr. 1907/2006, der omfatter anvendelsen af et gødningsproduktmedmindre det er omfattet af en af de undtagelser fra registreringspligten, der er omhandlet i bilag IV til nævnte forordning eller i punkt 6, 7, 8 eller 9 i bilag V til samme forordning.
3. Efter 3 dage i en standard-Hoagland-opløsning ved pH 7 og 8 skal det CE-mærkede gødningsprodukt forblive stabilt.

PFC 5(C): Kompleksdanner

1. En kompleksdanner er et organisk stof, der skal forbedre næringsstoffers langsigtede tilgængelighed for planter, og som kan danne en flad eller sterisk struktur med en di- eller trivalent overgangsmetalkation.
2. Stoffet skal være registreret i henhold til forordning (EF) nr. 1907/2006⁷ i et dossier, der indeholder
 - a) de i bilag VI, VII og VIII til forordning (EF) nr. 1907/2006 omhandlede oplysninger og
 - b) en kemikaliesikkerhedsrapport i henhold til artikel 14 i forordning (EF) nr. 1907/2006, der omfatter anvendelsen af et gødningsproduktmedmindre det er omfattet af en af de undtagelser fra registreringspligten, der er omhandlet i bilag IV til nævnte forordning eller i punkt 6, 7, 8 eller 9 i bilag V til samme forordning.
3. Efter 1 dag i vandig opløsning ved pH 6 og 7 skal det CE-mærkede gødningsprodukt forblive stabilt.

PFC 6: BIOSTIMULANS TIL PLANTER

1. En biostimulans til planter er et CE-mærket gødningsprodukt, der stimulerer planters næringsstofprocesser uafhængigt af produktets næringsstofindhold med det ene formål at forbedre et eller flere af følgende kendetegn ved planten:
 - a) næringsstofudnyttelse
 - b) tolerance over for abiotisk stress eller
 - c) afgrødekvalitetsegenskaber.

⁶ For et additiv, der er nyttiggjort i Den Europæiske Union, er denne betingelse opfyldt, hvis additivet er det samme, i den i artikel 2, stk. 7, litra d), nr. i), i forordning (EF) nr. 1907/2006 anvendte betydning, som et stof, der er registreret i et dossier, der indeholder de her angivne oplysninger, og hvis oplysninger er tilgængelige for fabrikanten af gødningsproduktet i den i artikel 2, stk. 7, litra d), nr. ii), i forordning (EF) nr. 1907/2006 anvendte betydning.

⁷ For et additiv, der er nyttiggjort i Den Europæiske Union, er denne betingelse opfyldt, hvis additivet er det samme, i den i artikel 2, stk. 7, litra d), nr. i), i forordning (EF) nr. 1907/2006 anvendte betydning, som et stof, der er registreret i et dossier, der indeholder de her angivne oplysninger, og hvis oplysninger er tilgængelige for fabrikanten af gødningsproduktet i den i artikel 2, stk. 7, litra d), nr. ii), i forordning (EF) nr. 1907/2006 anvendte betydning.

2. Der må ikke forekomme forurenende stoffer i det CE-mærkede gødningsprodukt i større mængder end følgende:
 - Cadmium (Cd) 3 mg/kg tørstof
 - hexavalent chrom (Cr VI) 2 mg/kg tørstof og
 - Bly (Pb) 120 mg/kg tørstof.
3. Biostimulansen til planter skal have de virkninger, der anpriseres på etiketten for de afgrøder, der er angivet på denne.

PFC 6(A): Mikrobiel biostimulans til planter

1. En mikrobiel biostimulans til planter må udelukkende bestå af en mikroorganisme eller et konsortium af mikroorganismer som omhandlet i komponentmateriale 7 i bilag II.
2. Der må ikke forekomme forurenende stoffer i det CE-mærkede gødningsprodukt i større mængder end følgende:
 - Kviksølv (Hg) 1 mg/kg tørstof og
 - nikkel (Ni) 50 mg/kg tørstof.
3. *Salmonella* spp.: ingen i en prøve på 25 g eller 25 ml af det CE-mærkede gødningsprodukt.
4. *Escherichia coli*: ingen i en prøve på 1 g eller 1 ml af det CE-mærkede gødningsprodukt.
5. Der må ikke forekomme Enterococcaceae i det CE-mærkede gødningsprodukt i en mængde på over 10 CFU/g frisk masse.
6. *Listeria monocytogenes*: ingen i en prøve på 25 g eller 25 ml af det CE-mærkede gødningsprodukt.
7. *Vibrio* spp.: ingen i en prøve på 25 g eller 25 ml af det CE-mærkede gødningsprodukt.
8. *Shigella* spp.: ingen i en prøve på 25 g eller 25 ml af det CE-mærkede gødningsprodukt.
9. *Staphylococcus aureus*: ingen i en prøve på 1 g eller 1 ml af det CE-mærkede gødningsprodukt.
10. Det aerobe kintal må ikke overstige 10^5 CFU/g eller ml prøve af det CE-mærkede gødningsprodukt, medmindre den mikrobielle biostimulans til planter er en aerob bakterie.
11. Indhold af gær og skimmel må ikke overstige 1 000 CFU/g eller ml prøve af det CE-mærkede gødningsprodukt, medmindre den mikrobielle biostimulans til planter er en svamp.
12. Hvis den mikrobielle biostimulans til planter består af en suspension eller en opløsning, hvor
 - en suspension er en tofasedispersjon, hvori faste partikler holdes suspenderet i en væske, og
 - en opløsning er en væske, der ikke indeholder faste partiklerskal biostimulansen til planter have en pH på 4 eller derover.

13. Holdbarheden for den mikrobielle biostimulans til planter skal være på mindst 6 måneder under de opbevaringsbetingelser, der er angivet på etiketten.

PFC 6(B): Ikkemikrobiel biostimulans til planter

En ikkemikrobiel biostimulans til planter er en biostimulans til planter bortset fra en mikrobiel biostimulans til planter.

PFC 6(B)(I): Organisk ikkemikrobiel biostimulans til planter

1. En organisk ikkemikrobiel biostimulans til planter skal bestå af et stof eller en blanding, der indeholder carbon (C) af udelukkende animalsk eller vegetabilsk oprindelse.
2. Der må ikke forekomme forurenende stoffer i det CE-mærkede gødningsprodukt i større mængder end følgende:
 - Kviksølv (Hg) 1 mg/kg tørstof og
 - nikkel (Ni) 50 mg/kg tørstof.
3. *Salmonella* spp.: ingen i en prøve på 25 g af det CE-mærkede gødningsprodukt.
4. Ingen af følgende to typer bakterier må forekomme i det CE-mærkede gødningsprodukt i en koncentration på over 1 000 CFU/g frisk masse:
 - (a) *Escherichia coli* eller
 - (b) Enterococcaceae.

Dette skal påvises ved at måle forekomsten af mindst én af disse to typer bakterier.

PFC 6(B)(II): Uorganisk ikkemikrobiel biostimulans til planter

1. En uorganisk ikkemikrobiel biostimulans til planter er en ikkemikrobiel biostimulans til planter bortset fra en organisk ikkemikrobiel biostimulans til planter.
2. Der må ikke forekomme forurenende stoffer i det CE-mærkede gødningsprodukt i større mængder end følgende:
 - Kviksølv (Hg) 2 mg/kg tørstof
 - nikkel (Ni) 120 mg/kg tørstof og
 - Arsen (As) 60 mg/kg tørstof.

PFC 7: MEKANISK GØDNINGSPRODUKTBLANDING

1. En mekanisk gødningsproduktblanding er et CE-mærket gødningsprodukt sammensat af to eller flere CE-mærkede gødningsprodukter af kategori 1-6.
2. Opfyldelse af kravene i denne forordning for hver gødningsproduktkomponent i den mekaniske blanding skal være blevet dokumenteret i overensstemmelse med den overensstemmelsesvurderingsprocedure, der gælder for den pågældende gødningsproduktkomponent.
3. Den mekaniske blanding må ikke ændre karakteren af den enkelte gødningsproduktkomponent
 - på en måde, der er skadelig for menneskers, dyrs eller planter sundhed, for sikkerheden eller for miljøet under opbevarings- eller anvendelsesbetingelser

for den CE-mærkede mekaniske gødningsproduktblanding, som med rimelighed kan forudses, eller

- på anden væsentlig måde.
4. Fabrikanten af den mekaniske blanding skal vurdere denne blandings opfyldelse af kravene i punkt 1-3 ovenfor, sikre, at blandingen overholder mærkningskravene i bilag III, og i henhold til artikel 15, stk. 4, i denne forordning stå inde for, at blandingen overholder kravene i denne forordning, ved at
- udfærdige en EU-overensstemmelseserklæring for den CE-mærkede mekaniske gødningsproduktblanding i overensstemmelse med artikel 6, stk. 2, i denne forordning og
 - være i besiddelse af en EU-overensstemmelseserklæring for hver af gødningsproduktkomponenterne.
5. Erhvervsdrivende, der gør CE-mærkede mekaniske gødningsproduktblandinger tilgængelige på markedet, skal overholde følgende af denne forordnings bestemmelser for så vidt angår EU-overensstemmelseserklæringen for hver gødningsproduktkomponent samt for den mekaniske blanding:
- artikel 6, stk. 3 (fabrikantens forpligtelse til at opbevare EU-overensstemmelseserklæringen)
 - artikel 7, stk. 2, litra a) (den bemyndigede repræsentants forpligtelse til at opbevare EU-overensstemmelseserklæringen)
 - artikel 8, stk. 2 (importørens forpligtelse til at sikre, at det CE-mærkede gødningsprodukt er ledsaget af EU-overensstemmelseserklæringen)
 - artikel 8, stk. 8 (importørens forpligtelse til at opbevare et eksemplar af EU-overensstemmelseserklæringen, så det står til rådighed for markedsovervågningsmyndighederne) og
 - artikel 9, stk. 2 (distributørens forpligtelse til at kontrollere, at det CE-mærkede gødningsprodukt er ledsaget af EU-overensstemmelseserklæringen).

BILAG II

Komponentmaterialekategorier

Et CE-mærket gødningsprodukt må udelukkende bestå af komponentmaterialer, der opfylder kravene vedrørende en eller flere af nedenstående komponentmaterialekategorier ("Component Material Categories") (CMC).

Komponentmaterialerne eller de inputmaterialer, der er brugt til at producere dem, må ikke indeholde et af de stoffer, for hvilke der i bilag I til denne forordning er angivet maksimalgrænseværdier, i sådanne mængder, at det bringer det CE-mærkede gødningsprodukts opfyldelse af et af de gældende krav i nævnte bilag i fare.

DEL I

OVERBLIK OVER KOMPONENTMATERIALEKATEGORIERNE

CMC 1: Stoffer og blandinger af jomfruelige materialer

CMC 2: Ikkeforarbejdede eller mekanisk forarbejdede planter, plantedele eller planteekstrakter

CMC 3: Kompost

CMC 4: Afgasset biomasse fra energiafgrøder

CMC 5: Afgasset biomasse bortset fra afgasset biomasse fra energiafgrøder

CMC 6: Biprodukter fra fødevareindustrien

CMC 7: Mikroorganismer

CMC 8: Agronomiske additiver

CMC 9: Næringsstofpolymerer

CMC 10: Polymerer bortset fra næringsstofpolymerer

CMC 11: Visse animalske biprodukter

DEL II

KRAV VEDRØRENDE KOMPONENTMATERIALEKATEGORIER

I denne del defineres de komponentmaterialer, som CE-mærkede gødningsprodukter udelukkende må bestå af.

CMC 1: STOFFER OG BLANDINGER AF JOMFRUELIGE MATERIALER

1. Et CE-mærket gødningsprodukt kan indeholde stoffer og blandinger bortset fra⁸
 - a) affald i den i direktiv 2008/98/EF anvendte betydning
 - b) biprodukter i den i direktiv 2008/98/EF anvendte betydning
 - c) materialer, der tidligere har udgjort et af de materialer, der er nævnt i et af literaerne a)-b)

⁸ Udelukkelsen af et materiale fra CMC 1 forhindrer det ikke i at være et tilladt komponentmateriale i en anden CMC, for hvilke der gælder andre krav. Jf. f.eks. CMC 11 (animalske biprodukter), CMC 9 og 10 (polymerer) og CMC 8 (agronomiske additiver).

- d) animalske biprodukter i den i forordning (EF) nr. 1069/2009 anvendte betydning
 - e) polymerer eller
 - f) stoffer eller blandinger beregnet til at forbedre frigivelsesmønstrene for næringsstoffer for det CE-mærkede gødningsprodukt, som de indgår i.
2. Alle stoffer, der indgår i det CE-mærkede gødningsprodukt, enten alene eller i en blanding, skal i henhold til forordning (EF) nr. 1907/2006 være registreret i et dossier, der indeholder
 - a) de i bilag VI, VII og VIII til forordning (EF) nr. 1907/2006 omhandlede oplysninger og
 - b) en kemikaliesikkerhedsrapport i henhold til artikel 14 i forordning (EF) nr. 1907/2006, der omfatter anvendelsen af et gødningsprodukt

medmindre det er omfattet af en af de undtagelser fra registreringspligten, der er omhandlet i bilag IV til nævnte forordning eller i punkt 6, 7, 8 eller 9 i bilag V til samme forordning.

CMC 2: IKKEFORARBEJDEDE ELLER MEKANISK FORARBEJDEDE PLANTER, PLANTEDELE ELLER PLANTEEKSTRAKTER

1. Et CE-mærket gødningsprodukt kan indeholde planter, plantedele eller planteekstrakter, der ikke har været underkastet anden forarbejdning end opskæring, findeling, centrifugering, presning, tørring, frysetørring eller ekstraktion med vand.
2. Ved anvendelsen af punkt 1 forstås ved planter også alger, dog ikke blågrønne alger.

CMC 3: KOMPOST

1. Et CE-mærket gødningsprodukt kan indeholde kompost frembragt ved aerob kompostering af udelukkende et eller flere af følgende inputmaterialer:
 - a) bioaffald i den i direktiv 2008/98/EF anvendte betydning fra separat indsamling af bioaffald ved kilden
 - b) animalske biprodukter af kategori 2 og 3 i henhold til forordning (EF) nr. 1069/2009
 - c) levende eller døde organismer eller dele heraf, som er uforarbejdet eller kun forarbejdet ved manuel, mekanisk eller tyngdemæssig påvirkning, ved opløsning i vand, ved flotation, ved ekstraktion med vand, ved dampdestillation eller ved opvarmning med det ene formål at fjerne vand, eller som er udvundet af luft på en hvilken som helst måde, undtagen
 - den organiske fraktion af blandet kommunalt husholdningsaffald, der er adskilt ved mekanisk, fysisk-kemisk, biologisk og/eller manuel behandling
 - spildevandsslam, industrislam eller opmudningslam og
 - animalske biprodukter af kategori 1 i henhold til forordning (EF) nr. 1069/2009
 - d) komposteringsmidler, som er nødvendige for at forbedre komposteringsprocessens procesresultater eller miljøresultater, forudsat at

- midlet er registreret i henhold til forordning (EF) nr. 1907/2006⁹ i et dossier, der indeholder
 - de i bilag VI, VII og VIII til forordning (EF) nr. 1907/2006 omhandlede lysninger og
 - en kemikaliesikkerhedsrapport i henhold til artikel 14 i forordning (EF) nr. 1907/2006, der omfatter anvendelsen af et gødningsprodukt

medmindre det udtrykkeligt er omfattet af en af de undtagelser fra registreringspligten, der er omhandlet i bilag IV til nævnte forordning eller i punkt 6, 7, 8 eller 9 i bilag V til samme forordning, og
 - den samlede koncentration af alle tilsætningsstoffer ikke overstiger 5 % af den samlede vægt af inputmaterialet eller
- e) ethvert materiale opført i litra a)-d), som
- tidligere er blevet komposteret eller nedbrudt og
 - højst indeholder 6 mg PAH₁₆¹⁰ pr. kg tørstof.
2. Komposteringen skal finde sted på et anlæg
- der kun forarbejder inputmaterialer som omhandlet i punkt 1, og
 - hvor fysisk kontakt mellem input- og outputmaterialer undgås, også under opbevaring.
3. Den aerobe kompostering skal bestå i kontrolleret nedbrydning af bionedbrydelige materialer, som er overvejende aerob, og som muliggør udvikling af temperaturer, som er egnede til termofile bakterier, som følge af biologisk produceret varme. Alle dele af hver enkelt batch skal regelmæssigt og omhyggeligt holdes i bevægelse for at sikre korrekt hygiejnisering og ensartethed for materialet. Under komposteringsprocessen skal alle dele af hver enkelt batch have en af følgende temperatur/tid-profiler:
- 65 °C eller mere i mindst 5 dage
 - 60 °C eller mere i mindst 7 dage eller
 - 55 °C eller mere i mindst 14 dage.
4. Komposten må højst indeholde
- a) 6 mg PAH₁₆¹¹ pr. kg tørstof og
 - b) 5 g synlige urenheder i form af glas, metal og plast på over 2 mm pr. kg tørstof.

⁹ For et additiv, der er nyttiggjort i Den Europæiske Union, er denne betingelse opfyldt, hvis additivet er det samme, i den i artikel 2, stk. 7, litra d), nr. i), i forordning (EF) nr. 1907/2006 anvendte betydning, som et stof, der er registreret i et dossier, der indeholder de her angivne oplysninger, og hvis oplysninger er tilgængelige for fabrikanten af gødningsproduktet i den i artikel 2, stk. 7, litra d), nr. ii), i forordning (EF) nr. 1907/2006 anvendte betydning.

¹⁰ Summen af naphthalen, acenaphtylen, acenaphthen, fluoren, phenanthren, anthracen, fluoranthen, pyren, benzo[a]anthracen, chrysen, benzo[b]fluoranthen, benzo[k]fluoranthen, benzo[a]pyren, indeno[1,2,3-cd]pyren, dibenzo[a,h]anthracen og benzo[ghi]perylen.

¹¹ Summen af naphthalen, acenaphtylen, acenaphthen, fluoren, phenanthren, anthracen, fluoranthen, pyren, benzo[a]anthracen, chrysen, benzo[b]fluoranthen, benzo[k]fluoranthen, benzo[a]pyren, indeno[1,2,3-cd]pyren, dibenzo[a,h]anthracen og benzo[ghi]perylen.

5. Fra den [Publications office: Please insert the date occurring 5 years after the date of application of this Regulation] må komposten højst indeholde 2,5 g synlige urenheder i form af plast på over 2 mm pr. kg tørstof. Fra den [Publications office: Please insert the date occurring 8 years after the date of application of this Regulation] skal grænseværdien på 2,5 g/kg tørstof tages op til fornyet vurdering for at tage hensyn til de fremskridt, der er gjort med hensyn til separat indsamling af bioaffald.
6. Komposten skal opfylde mindst ét af følgende kriterier:
- a) oxygenoptagelseshastighed:
- Definition: En indikator for, i hvilket omfang bionedbrydeligt organisk materiale nedbrydes inden for et fastsat tidsrum. Metoden er ikke egnet til materiale, hvis indhold af partikler med en størrelse på > 10 mm overstiger 20 %.
 - Kriterium: højst 25 mmol O₂/kg organisk materiale/time, eller
- b) selvopvarmningsfaktor:
- Definition: maksimumstemperatur opnået ved kompostering under standardiserede betingelser som indikator for kompostens aerobe biologiske aktivitet.
 - Kriterium: som minimum Rottegrad III.

CMC 4: AFGASSET BIOMASSE FRA ENERGIAFGRØDER

1. Et CE-mærket gødningsprodukt kan indeholde afgasset biomasse frembragt ved anaerob nedbrydning af udelukkende et eller flere af følgende inputmaterialer:
- a) planter, der ikke har været anvendt til andre formål. Ved anvendelsen af dette litra forstås ved planter også alger, dog ikke blågrønne alger
- b) nedbrydningsadditiver, som er nødvendige for at forbedre nedbrydningsprocessens procesresultater eller miljøresultater, forudsat at
- additivet er registreret i henhold til forordning (EF) nr. 1907/2006¹² i et dossier, der indeholder
 - de i bilag VI, VII og VIII til forordning (EF) nr. 1907/2006 omhandlede lysninger og
 - en kemikaliesikkerhedsrapport i henhold til artikel 14 i forordning (EF) nr. 1907/2006, der omfatter anvendelsen af et gødningsprodukt
- medmindre det udtrykkeligt er omfattet af en af de undtagelser fra registreringspligten, der er omhandlet i bilag IV til nævnte forordning eller i punkt 6, 7, 8 eller 9 i bilag V til samme forordning, og

¹² For et additiv, der er nyttiggjort i Den Europæiske Union, er denne betingelse opfyldt, hvis additivet er det samme, i den i artikel 2, stk. 7, litra d), nr. i), i forordning (EF) nr. 1907/2006 anvendte betydning, som et stof, der er registreret i et dossier, der indeholder de her angivne oplysninger, og hvis oplysninger er tilgængelige for fabrikanten af gødningsproduktet i den i artikel 2, stk. 7, litra d), nr. ii), i forordning (EF) nr. 1907/2006 anvendte betydning.

- den samlede koncentration af alle tilsætningsstoffer ikke overstiger 5 % af den samlede vægt af inputmaterialet, eller
- c) ethvert materiale omhandlet i litra a)-b), som tidligere er blevet nedbrudt.
2. Den anaerobe nedbrydning skal finde sted på et anlæg
- der kun forarbejder inputmaterialer som omhandlet i punkt 1, og
 - hvor fysisk kontakt mellem input- og outputmaterialer undgås, også under opbevaring.
3. Den anaerobe nedbrydning skal bestå i kontrolleret nedbrydning af bionedbrydelige materialer, som er overvejende anaerob og foregår ved temperaturer, som er egnede til mesofile eller termofile bakterier. Alle dele af hver enkelt batch skal regelmæssigt og omhyggeligt holdes i bevægelse for at sikre korrekt hygiejnisering og ensartethed for materialet. Under komposteringsprocessen skal alle dele af hver enkelt batch have en af følgende temperatur/tid-profiler:
- a) termofil anaerob nedbrydning ved 55 °C i mindst 24 timer og en hydraulisk retentionstid på mindst 20 dage
- b) termofil anaerob nedbrydning ved 55 °C med en behandlingsproces, der omfatter et pasteuriseringstrin (70 °C – 1 time)
- c) termofil anaerob nedbrydning ved 55 °C fulgt af kompostering ved
- 65 °C eller mere i mindst 5 dage
 - 60 °C eller mere i mindst 7 dage eller
 - 55 °C eller mere i mindst 14 dage
- d) mesofil anaerob nedbrydning ved 37-40 °C med en behandlingsproces, der omfatter et pasteuriseringstrin (70 °C – 1 time), eller
- e) mesofil anaerob nedbrydning ved 37-40 °C fulgt af kompostering ved
- 65 °C eller mere i mindst 5 dage
 - 60 °C eller mere i mindst 7 dage eller
 - 55 °C eller mere i mindst 14 dage.
4. Både den faste og den flydende del af den afgassede biomasse skal opfylde mindst ét af følgende stabilitetskriterier:
- a) oxygenoptagelseshastighed:
- Definition: En indikator for, i hvilket omfang bionedbrydeligt organisk materiale nedbrydes inden for et fastsat tidsrum. Metoden er ikke egnet til materiale, hvis indhold af partikler med en størrelse på > 10 mm overstiger 20 %.
 - Kriterium: højst 50 mmol O₂/kg organisk materiale/time, eller
- b) restbiogaspotentiale:
- Definition: En indikator for gas frigivet fra afgasset biomasse i løbet af en periode på 28 dage og målt i forhold til flygtige faste stoffer indeholdt i prøven. Denne test foretages tre gange, og gennemsnitsresultatet anvendes til at dokumentere opfyldelse af kravet. De flygtige faste stoffer

er de faste stoffer i en prøve af materiale, der forsvinder ved glødning ved 550 °C.

- Kriterium: højst 0,45 l biogas/g flygtige faste stoffer.

CMC 5: AFGASSET BIOMASSE BORTSET FRA AFGASSET BIOMASSE FRA ENERGIAFGRØDER

1. Et CE-mærket gødningsprodukt kan indeholde afgasset biomasse frembragt ved anaerob nedbrydning af udelukkende et eller flere af følgende inputmaterialer:
 - a) bioaffald i den i direktiv 2008/98/EF anvendte betydning fra separat indsamling af bioaffald ved kilden
 - b) animalske biprodukter af kategori 2 og 3 i henhold til forordning (EF) nr. 1069/2009
 - c) levende eller døde organismer eller dele heraf, som er uforarbejdet eller kun forarbejdet ved manuel, mekanisk eller tyngdemæssig påvirkning, ved opløsning i vand, ved flotation, ved ekstraktion med vand, ved dampdestillation eller ved opvarmning med det ene formål at fjerne vand, eller som er udvundet af luft på en hvilken som helst måde, undtagen
 - den organiske fraktion af blandet kommunalt husholdningsaffald, der er adskilt ved mekanisk, fysisk-kemisk, biologisk og/eller manuel behandling
 - spildevandsslam, industrislam eller opmudringsslam
 - animalske biprodukter af kategori 1 i henhold til forordning (EF) nr. 1069/2009
 - d) nedbrydningsadditiver, som er nødvendige for at forbedre nedbrydningsprocessens procesresultater eller miljøresultater, forudsat at
 - additivet er registreret i henhold til forordning (EF) nr. 1907/2006¹³ i et dossier, der indeholder
 - de i bilag VI, VII og VIII til forordning (EF) nr. 1907/2006 omhandlede lysninger og
 - en kemikaliesikkerhedsrapport i henhold til artikel 14 i forordning (EF) nr. 1907/2006, der omfatter anvendelsen af et gødningsproduktmedmindre det er omfattet af den undtagelse fra registreringspligten, der er omhandlet i bilag IV til nævnte forordning eller i punkt 6, 7, 8 eller 9 i bilag V til samme forordning, og
 - den samlede koncentration af alle tilsætningsstoffer ikke overstiger 5 % af den samlede vægt af inputmaterialet eller
 - e) ethvert materiale opført i litra a)-d), som
 - tidligere er blevet komposteret eller nedbrudt og

¹³ For et additiv, der er nyttiggjort i Den Europæiske Union, er denne betingelse opfyldt, hvis additivet er det samme, i den i artikel 2, stk. 7, litra d), nr. i), i forordning (EF) nr. 1907/2006 anvendte betydning, som et stof, der er registreret i et dossier, der indeholder de her angivne oplysninger, og hvis oplysninger er tilgængelige for fabrikanten af gødningsproduktet i den i artikel 2, stk. 7, litra d), nr. ii), i forordning (EF) nr. 1907/2006 anvendte betydning.

- højst indeholder 6 mg PAH₁₆¹⁴ pr. kg tørstof.
2. Den anaerobe nedbrydning skal finde sted på et anlæg
 - der kun forarbejder inputmaterialer som omhandlet i punkt 1, og
 - hvor fysisk kontakt mellem input- og outputmaterialer undgås, også under opbevaring.
 3. Den anaerobe nedbrydning skal bestå i kontrolleret nedbrydning af bionedbrydelige materialer, som er overvejende anaerob og foregår ved temperaturer, som er egnede til mesofile eller termofile bakterier. Alle dele af hver enkelt batch skal regelmæssigt og omhyggeligt holdes i bevægelse for at sikre korrekt hygiejnisering og ensartethed for materialet. Under komposteringsprocessen skal alle dele af hver enkelt batch have en af følgende temperatur/tid-profiler:
 - a) termofil anaerob nedbrydning ved 55 °C i mindst 24 timer og en hydraulisk retentionstid på mindst 20 dage
 - b) termofil anaerob nedbrydning ved 55 °C med en behandlingsproces, der omfatter et pasteuriseringstrin (70 °C – 1 time)
 - c) termofil anaerob nedbrydning ved 55 °C fulgt af kompostering ved
 - 65 °C eller mere i mindst 5 dage
 - 60 °C eller mere i mindst 7 dage eller
 - 55 °C eller mere i mindst 14 dage
 - d) mesofil anaerob nedbrydning ved 37-40 °C med en behandlingsproces, der omfatter et pasteuriseringstrin (70 °C – 1 time) eller
 - e) mesofil anaerob nedbrydning ved 37-40 °C fulgt af kompostering ved
 - 65 °C eller mere i mindst 5 dage
 - 60 °C eller mere i mindst 7 dage eller
 - 55 °C eller mere i mindst 14 dage.
 4. Hverken den faste eller den flydende del af afgasset biomasse må indeholde mere end 6 mg PAH₁₆¹⁵ pr. kg tørstof.
 5. Den afgassede biomasse må højst indeholde 5 g synlige urenheder i form af glas, metal og plast på over 2 mm pr. kg tørstof.
 6. Fra den [Publications office: Please insert the date occurring 5 years after the date of application of this Regulation] må den afgassede biomasse højst indeholde 2,5 g synlige urenheder i form af plast på over 2 mm pr. kg tørstof. Fra den [Publications office: Please insert the date occurring 8 years after the date of application of this Regulation] skal grænseværdien på 2,5 g/kg tørstof tages op til fornyet vurdering for at tage hensyn til de fremskridt, der er gjort med hensyn til separat indsamling af bioaffald.

¹⁴ Summen af naphthalen, acenaphtylen, acenaphthen, fluoren, phenanthren, anthracen, fluoranthen, pyren, benzo[a]anthracen, chrysen, benzo[b]fluoranthen, benzo[k]fluoranthen, benzo[a]pyren, indeno[1,2,3-cd]pyren, dibenzo[a,h]anthracen og benzo[ghi]perylen.

¹⁵ Summen af naphthalen, acenaphtylen, acenaphthen, fluoren, phenanthren, anthracen, fluoranthen, pyren, benzo[a]anthracen, chrysen, benzo[b]fluoranthen, benzo[k]fluoranthen, benzo[a]pyren, indeno[1,2,3-cd]pyren, dibenzo[a,h]anthracen og benzo[ghi]perylen.

7. Både den faste og den flydende del af den afgassede biomasse skal opfylde mindst ét af følgende stabilitetskriterier:
- a) oxygenoptagelseshastighed:
 - Definition: En indikator for, i hvilket omfang bionedbrydeligt organisk materiale nedbrydes inden for et fastsat tidsrum. Metoden er ikke egnet til materiale, hvis indhold af partikler med en størrelse på > 10 mm overstiger 20 %.
 - Kriterium: højst 50 mmol O₂/kg organisk materiale/time, eller
 - b) restbiogaspotentiale:
 - Definition: En indikator for gas frigivet fra afgasset biomasse i løbet af en periode på 28 dage og målt i forhold til flygtige faste stoffer indeholdt i prøven. Denne test foretages tre gange, og gennemsnitsresultatet anvendes til at dokumentere opfyldelse af kravet. De flygtige faste stoffer er de faste stoffer i en prøve af materiale, der forsvinder ved glødning ved 550 °C.
 - Kriterium: højst 0,45 l biogas/g flygtige faste stoffer.

CMC 6: BIPRODUKTER FRA FØDEVAREINDUSTRIEN

1. Et CE-mærket gødningsprodukt kan indeholde komponentmateriale bestående af et af følgende stoffer:
 - a) kalk fra fødevarerfremstilling, dvs. et materiale fra fødevarerindustrien, som er frembragt ved karbonering af organisk materiale under anvendelse af udelukkende brændt kalk fra naturlige kilder
 - b) melasse, dvs. et tyktflydende biprodukt fra raffinering af sukkerrør eller sukkerroer til sukker, eller
 - c) vinasse, dvs. et tyktflydende biprodukt fra processen med gæring af melasse til ethanol, ascorbinsyre eller andre produkter.
2. Stoffet skal være registreret i henhold til forordning (EF) nr. 1907/2006¹⁶ i et dossier, der indeholder
 - a) de i bilag VI, VII og VIII til forordning (EF) nr. 1907/2006 omhandlede oplysninger og
 - b) en kemikaliesikkerhedsrapport i henhold til artikel 14 i forordning (EF) nr. 1907/2006, der omfatter anvendelsen af et gødningsproduktmedmindre det er omfattet af en af de undtagelser fra registreringspligten, der er omhandlet i bilag IV til nævnte forordning eller i punkt 6, 7, 8 eller 9 i bilag V til samme forordning.

¹⁶ For et stof, der er nyttiggjort i Den Europæiske Union, er denne betingelse opfyldt, hvis stoffet er det samme, i den i artikel 2, stk. 7, litra d), nr. i), i forordning (EF) nr. 1907/2006 anvendte betydning, som et stof, der er registreret i et dossier, der indeholder de her angivne oplysninger, og hvis oplysninger er tilgængelige for fabrikanten af gødningsproduktet i den i artikel 2, stk. 7, litra d), nr. ii), i forordning (EF) nr. 1907/2006 anvendte betydning.

CMC 7: MIKROORGANISMER

Et CE-mærket gødningsprodukt kan indeholde mikroorganismer, herunder døde mikroorganismer eller mikroorganismer med tomme celler og ikke-skadelige restelementer fra de medier, hvorpå de blev produceret, som

- ikke har været underkastet anden behandling end tørring eller frysetørring og
- er opført i nedenstående tabel:

<i>Azotobacter spp.</i>
<i>Mykorrhizasvampe</i>
<i>Rhizobium spp.</i>
<i>Azospirillum spp.</i>

CMC 8: AGRONOMISKE ADDITIVER

1. Et CE-mærket gødningsprodukt må kun indeholde et stof eller en blanding beregnet til at forbedre gødningsproduktets frigivelsesmønstre for næringsstoffer, hvis det eller den pågældende stofs eller blandings opfyldelse af kravene i denne forordning for et produkt i PFC 5 i bilag I er blevet dokumenteret i overensstemmelse med den overensstemmelsesvurderingsprocedure, der gælder for et sådant agronomisk additiv.
2. Det agronomiske additiv, der opfylder kravene, må i det CE-mærkede gødningsprodukt kun forekomme i en sådan mængde, at
 - a) det har den virkning, som anpriseres i oplysningerne til brugeren af de CE-mærkede gødningsprodukter, og
 - b) det ikke har en generel skadelig virkning for menneskers, dyrs eller planter sundhed, for sikkerheden eller for miljøet under opbevarings- eller anvendelsesbetingelser for det CE-mærkede gødningsprodukt, som med rimelighed kan forudses.
3. Et CE-mærket gødningsprodukt må kun indeholde en nitrifikationshæmmer, som opfylder kravene, jf. PFC 5(A)(I) i bilag I, hvis mindst 50 % af det totale nitrogenindhold (N) i gødningsproduktet består af nitrogen (N)-formerne ammonium (NH_4^+) og urea ($\text{CH}_4\text{N}_2\text{O}$).
4. Et CE-mærket gødningsprodukt må kun indeholde en ureasehæmmer, som opfylder kravene, jf. PFC 5(A)(II) i bilag I, hvis mindst 50 % af det totale nitrogenindhold (N) i gødningsproduktet består af nitrogen (N)-formen urea ($\text{CH}_4\text{N}_2\text{O}$).
5. Det CE-mærkede gødningsprodukts fabrikant skal være i besiddelse af EU-overensstemmelseserklæringen for det agronomiske additiv, der opfylder kravene.
6. Erhvervsdrivende, der gør det CE-mærkede gødningsprodukt tilgængeligt på markedet, skal overholde følgende af denne forordnings bestemmelser for så vidt angår EU-overensstemmelseserklæringerne for både det CE-mærkede gødningsprodukt og det agronomiske additiv, der opfylder kravene:
 - a) artikel 6, stk. 3 (fabrikantens forpligtelse til at opbevare EU-overensstemmelseserklæringen)

- b) artikel 7, stk. 2, litra a) (den bemyndigede repræsentants forpligtelse til at opbevare EU-overensstemmelseserklæringen)
- c) artikel 8, stk. 2 (importørens forpligtelse til at sikre, at det CE-mærkede gødningsprodukt er ledsaget af EU-overensstemmelseserklæringen)
- d) artikel 8, stk. 8 (importørens forpligtelse til at opbevare et eksemplar af EU-overensstemmelseserklæringen, så det står til rådighed for markedsovervågningsmyndighederne), og
- e) artikel 9, stk. 2 (distributørens forpligtelse til at kontrollere, at det CE-mærkede gødningsprodukt er ledsaget af EU-overensstemmelseserklæringen).

CMC 9: NÆRINGSSTOFFPOLYMERER

1. Et CE-mærket gødningsprodukt kan indeholde polymerer udelukkende bestående af monomere stoffer, der svarer til beskrivelsen i CMC 1, hvis formålet med polymerisationen er at kontrollere frigivelsen af næringsstoffer fra en eller flere de monomere stoffer.
2. Mindst 3/5 af polymererne skal være opløselige i varmt vand.
3. Polymererne må ikke indeholde formaldehyd.

CMC 10: POLYMERER BORTSET FRA NÆRINGSSTOFFPOLYMERER

1. Et CE-mærket gødningsprodukt må kun indeholde andre polymerer end næringsstoffpolymerer, hvis formålet med polymeren er at
 - a) kontrollere vandindtrængningen i næringsstoffpartiklerne og dermed frigivelsen af næringsstoffer (i hvilket tilfælde polymeren almindeligvis benævnes "overfladebehandlingsmiddel") eller
 - b) øge det CE-mærkede gødningsprodukts vandtilbageholdelsesevne.
2. Fra den [Publications office, please insert the date occurring three years after the date of application of this Regulation] skal følgende kriterium være opfyldt: Polymeren skal kunne nedbrydes fysisk og biologisk på en sådan måde, at det meste af den til sidst nedbrydes til carbondioxid (CO₂), biomasse og vand. I en bionedbrydelighedstest som angivet i litra a)-c) nedenfor skal mindst 90 % af det organiske carbon være omdannet til CO₂ på højst 24 måneder.
 - a) Testen skal gennemføres ved 25 °C ± 2 °C.
 - b) Testen skal gennemføres i henhold til en metode til bestemmelse af total aerob bionedbrydelighed af plast i jord ved måling af oxygenforbrug eller mængden af udviklet carbondioxid.
 - c) Et mikrokrySTALLINSK cellulosepulver med samme dimension som testmaterialet skal anvendes som referencemateriale i denne test.
 - d) Inden testen må testmaterialet ikke gøres til genstand for betingelser eller procedurer, der har til formål at accelerere nedbrydningen af filmen, f.eks. eksponering for varme eller lys.
3. Hverken polymeren eller dens nedbrydningsbiprodukter må have en generel skadelig virkning for dyrs eller planters sundhed eller for miljøet under anvendelsesbetingelser for det CE-mærkede gødningsprodukt, som med rimelighed

kan forudses. Polymeren skal bestå en test for akut toksicitet for planters vækst, en test for akut toksicitet for regnorme og en nitrifikationshæmmertest med jordorganismer i overensstemmelse med følgende:

- a) I testen for akut toksicitet for planters vækst skal spireevnen og plantebiomassen for de testede plantearter, som dyrkes på den jord, der eksponeres for testmaterialet, være over 90 % af spireevnen og plantebiomassen for de samme plantearter, der dyrkes på tilsvarende jord, som ikke eksponeres for testmaterialet.
- b) Resultaterne anses kun for gyldige, hvis det af kontrollerne (dvs. jord uden testmateriale) fremgår, at:
 - spiringen er mindst 70 %
 - kimplanterne ikke fremviser synlige fytotoksiske virkninger (f.eks. klorose, nekrose, visnen eller misdannelser af blade og stilk), og planterne kun fremviser normal variation i vækst og morfologi for den pågældende art
 - middelloverlevelsesraten for de kontrolkimplanter, der fremkommer, er på mindst 90 % under i hele undersøgelsesperioden, og
 - miljøbetingelserne for den pågældende art er identiske, og vækstmedierne indeholder de samme mængde jordmatrice, støttemedier eller substrat fra samme kilde.
- c) I testen for akut toksicitet for regnorme afviger den observerede dødelighed og biomassen for de overlevende regnorme i jord, der eksponeres for testmaterialet, ikke med mere end 10 % sammenlignet med dødeligheden og biomassen for den tilsvarende jord, der ikke eksponeres for testmaterialet. Resultaterne anses for gyldige, hvis
 - den observerede dødelighed i kontrollen (dvs. jord uden testmateriale) er < 10 %, og
 - det gennemsnitlige tabt af biomasse (middelvægten) for ormene i jorden uden testmateriale ikke overstiger 20 %.
- d) I nitrifikationshæmmertesten med jordmikroorganismer skal nitritdannelsen i den jord, der eksponeres for testmaterialet, være over 90 % af nitritdannelsen i den tilsvarende jord, der ikke eksponeres for testmaterialet. Resultaterne anses for gyldige, hvis variationen mellem replikate kontrolprøver (jord uden testmateriale) og testprøver er mindre end ± 20 %.

CMC 11: VISSE ANIMALSKE BIPRODUKTER

Et CE-mærket gødningsprodukt kan indeholde animalske biprodukter i den i forordning (EF) nr. 1069/2009 anvendte betydning, der har nået slutpunktet i fremstillingskæden, som fastsat i henhold til nævnte forordning, og som er opført og angivet i nedenstående tabel:

--

BILAG III **Mærkningskrav**

I dette bilag fastsættes mærkningskravene for CE-mærkede gødningsprodukter. De krav, der i del 2 og 3 i dette bilag er fastsat for en bestemt produktfunktionskategori ("PFC"), som angivet i bilag I, finder anvendelse på CE-mærkede gødningsprodukter i alle underkategorier af den pågældende PFC.

DEL 1 **GENERELLE MÆRKNINGSKRAV**

1. De oplysningselementer, der kræves i henhold til denne forordning, skal klart adskilles fra alle andre oplysningselementer.
2. Der skal foreligge følgende oplysningselementer:
 - a) betegnelsen for produktfunktionskategorien ("PFC") som angivet i bilag I, del I
 - b) mængde CE-mærket gødningsprodukt, angivet i masse eller volumen
 - c) anvisning for påtænkt anvendelse, herunder påtænkt anvendelsesmængde og påtænkte målplanter
 - d) alle relevante oplysninger om anbefalede foranstaltninger til at styre risici for menneskers, dyrs eller planters sundhed, sikkerheden eller miljøet og
 - e) en beskrivelse af alle komponenter, som udgør over 5 % af produktvægten i faldende størrelsesorden i tørvægt, herunder en angivelse af de relevante komponentmaterialekategorier (CMC) som omhandlet i bilag II.
3. Hvis et bemyndiget organ er inddraget i overensstemmelsesvurderingsproceduren, angives identifikationsnummeret for det bemyndigede organ.
4. Hvis det CE-mærkede gødningsprodukt indeholder animalske biprodukter i den i forordning (EF) nr. 1069/2009 anvendte betydning, bortset fra husdyrgødning, skal det være forsynet med følgende anvisning: "Opdrættede dyr må ikke fodres, hverken direkte eller ved græsning, med foderplanter fra jordarealer, hvorpå produktet er blevet anvendt, medmindre høsten eller græsningen finder sted efter et tidsrum på mindst 21 dage."
5. Hvis det CE-mærkede gødningsprodukt indeholder et stof, for hvilket der er fastsat maksimalgrænseværdier for restkoncentrationer i fødevarer og foder i overensstemmelse med forordning (EØF) nr. 315/93, forordning (EF) nr. 396/2005, forordning (EF) nr. 470/2009 eller direktiv 2002/32/EF, skal den anvisning, der er omhandlet i punkt, 2, litra c), sikre, at den påtænkte anvendelse af det CE-mærkede gødningsprodukt ikke fører til overskridelse af disse grænseværdier i fødevarer eller foder.
6. Produktfunktionskategorien ("PFC"), som angivet i bilag I, må ikke angives på et CE-mærket gødningsprodukt, som ikke er omfattet af en positiv overensstemmelsesvurdering i overensstemmelse med denne forordning for den pågældende PFC.
7. Oplysningselementerne bortset fra dem, der kræves i henhold til punkt 2-6
 - a) må ikke vildlede brugeren ved f.eks. at tillægge produktet egenskaber, som det ikke har, eller ved at give indtryk af, at produktet har unikke egenskaber, som andre, lignende produkter også har

- b) skal vedrøre kontrollerbare faktorer og
 - c) må ikke indeholde anprisninger som f.eks. "bæredygtig" eller "miljøvenlig", medmindre sådanne anprisninger objektivt kan verificeres ved hjælp af bredt anerkendte retningslinjer, standarder eller ordninger.
8. Teksten "med et lavt chloridindhold" må kun anvendes, hvis chloridindholdet (Cl⁻) er under 30 g/kg.

DEL 2

PRODUKTSPECIFIKKE MÆRKNINGSKRAV

PFC 1: GØDNING

1. Indholdet af nitrogen (N), phosphor (P) og kalium (K) deklarerer kun, hvis disse næringsstoffer forekommer i det CE-mærkede gødningsprodukt i den minimumsmængde, der er angivet i bilag I for den relevante produktfunktionskategori (PFC).
2. Følgende regler gælder for gødninger, der indeholder nitrifikations- eller ureasehæmmere som angivet i punkt 3 og 4 i komponentmaterialekategori (CMC) 8 i bilag II:
 - a) Etiketten skal have påskriften "nitrifikationshæmmer" eller "ureasehæmmer", alt efter hvad der er relevant, samt identifikationsnummer for det bemyndigede organ, der har undersøgt overensstemmelsesvurderingen for nitrifikationshæmmeren eller ureasehæmmeren.
 - b) Indholdet af nitrifikationshæmmer skal udtrykkes i masseprocent af total nitrogen (N), der forekommer som ammoniumnitrogen (NH₄⁺) og ureanitrogen (CH₄N₂O).
 - c) Indholdet af ureasehæmmer skal udtrykkes i masseprocent af total nitrogen (N), der forekommer som ureanitrogen (CH₄N₂O).
 - d) Der skal fremlægges teknisk information, som indeholder oplysninger om brugsperiode og anvendelsesmængde i relation til den afgrøde, til hvilken gødningen skal anvendes.

PFC 1(A): Organisk gødning

Der skal foreligge følgende oplysningselementer:

- a) de deklarerede næringsstoffer nitrogen (N), phosphor (P) eller kalium (K), angivet ved deres kemiske symboler i rækkefølgen N-P-K
- b) de deklarerede næringsstoffer magnesium (Mg), calcium (Ca), svovl (S) eller natrium (Na), angivet ved deres kemiske symboler i rækkefølgen Mg-Ca-S-Na
- c) tal, der angiver det samlede indhold af de deklarerede næringsstoffer nitrogen (N), phosphor (P) eller kalium (K), efterfulgt af tal i parentes, der angiver det samlede indhold af magnesium (Mg), calcium (Ca), svovl (S) eller natrium (Na)
- d) indholdet af følgende deklarerede næringsstoffer og andre parametre i følgende rækkefølge og i masseprocent af gødningen

- total nitrogen (N)
 - minimumsmængde af organisk nitrogen (N), efterfulgt af en beskrivelse af oprindelsen af det anvendte organiske materiale
 - nitrogen (N) i form af ammoniaknitrogen
- total phosphorpentoxid (P_2O_5)
- total kaliumoxid (K_2O)
- magnesiumoxid (MgO), calciumoxid (CaO), svovltrioxid (SO_3) og natriumoxid (Na_2O):
 - Hvis disse næringsstoffer er fuldstændigt vandopløselige, deklarerer kun det vandopløselige indhold.
 - Hvis det opløselige indhold af disse næringsstoffer udgør mindst en fjerdedel af det samlede indhold af disse næringsstoffer, deklarerer det samlede indhold og det vandopløselige indhold, og
 - i andre tilfælde deklarerer det samlede indhold
- total kobber (Cu) og zink (Zn), hvis over henholdsvis 200 og 600 mg/kg tørstof
- organisk carbon (C) og
- tørstof.

PFC 1(B): Organisk-mineralsk gødning

1. Der skal foreligge følgende oplysningselementer vedrørende makronæringsstoffer:
 - a) de deklarerede næringsstoffer nitrogen (N), phosphor (P) eller kalium (K), angivet ved deres kemiske symboler i rækkefølgen N-P-K
 - b) de deklarerede næringsstoffer magnesium (Mg), calcium (Ca), svovl (S) eller natrium (Na), angivet ved deres kemiske symboler i rækkefølgen Mg-Ca-S-Na
 - c) tal, der angiver det samlede indhold af de deklarerede næringsstoffer nitrogen (N), phosphor (P) eller kalium (K), efterfulgt af tal i parentes, der angiver det samlede indhold af magnesium (Mg), calcium (Ca), svovl (S) eller natrium (Na)
 - d) indholdet af følgende deklarerede næringsstoffer i følgende rækkefølge og i masseprocent af gødningen
 - total nitrogen (N)
 - minimumsmængde af organisk nitrogen (N), efterfulgt af en beskrivelse af oprindelsen af det anvendte organiske materiale
 - nitrogen (N) i form af nitratnitrogen
 - nitrogen (N) i form af ammoniaknitrogen
 - nitrogen (N) i form af ureanitrogen
 - total phosphorpentoxid (P_2O_5)
 - vandopløseligt phosphorpentoxid (P_2O_5)
 - phosphorpentoxid (P_2O_5) opløseligt i neutralt ammoniumcitrat

- hvis der forekommer blødt råphosphat, phosphorpentoxid (P₂O₅) opløseligt i myresyge
 - total kaliumoxid (K₂O)
 - vandopløseligt kaliumoxid (K₂O)
 - magnesiumoxid (MgO), calciumoxid (CaO), svovltriioxid (SO₃) og natriumoxid (Na₂O):
 - Hvis disse næringsstoffer er fuldstændigt vandopløselige, deklarerer kun det vandopløselige indhold.
 - Hvis det opløselige indhold af disse næringsstoffer udgør mindst en fjerdedel af det samlede indhold af disse næringsstoffer, deklarerer det samlede indhold og det vandopløselige indhold,
 - i andre tilfælde deklarerer det samlede indhold, og
- e) hvis der forekommer urea (CH₄N₂O), oplysninger om, hvilke virkninger for luftkvaliteten ammoniak fra anvendelse af gødning kan have, og en opfordring til brugerne om at anvende passende afhjælpende foranstaltninger.
2. Følgende andre elementer skal angives i masseprocent af det CE-mærkede gødningsprodukt:
- indhold af organisk carbon (C) og
 - tørstofindhold.

PFC 1(B)(I): Fast organisk-mineralsk gødning

Hvis en eller flere af mikronæringsstofferne bor (B), cobalt (Co), kobber (Cu), jern (Fe), mangan (Mn), molybdæn (Mo) og zink (Zn) forekommer i det minimumsindhold, der er angivet i masseprocent i nedenstående tabel

- skal de deklarerer, hvis de med vilje er tilsat til det CE-mærkede gødningsprodukt, og
- kan de deklarerer i andre tilfælde:

Mikronæringsstof	Beregnet til anvendelse på afgrøder eller græsmarker	Beregnet til havebrug
Bor (B)	0,01	0,01
Cobalt (Co)	0,002	Ikke relevant
Kobber (Cu)	0,01	0,002
Jern (Fe)	0,5	0,02
Mangan (Mn)	0,1	0,01
Molybdæn (Mo)	0,001	0,001

Zink	0,01	0,002
------	------	-------

De skal deklareres efter oplysningerne om makronæringsstoffer. Der skal foreligge følgende oplysningselementer:

- a) Angivelse af navnene på de deklarerede mikronæringsstoffer og deres kemiske symbol i følgende rækkefølge: bor (B), cobalt (Co), kobber (Cu), jern (Fe), mangan (Mn), molybdæn (Mo) og zink (Zn), efterfulgt af navnet/navnene på deres modion(er).
- b) Det samlede indhold af mikronæringsstoffer udtrykt i masseprocent af gødningen:
 - Hvis disse næringsstoffer er fuldstændigt vandopløselige, deklareres kun det vandopløselige indhold.
 - Hvis det opløselige indhold af disse næringsstoffer udgør mindst en fjerdedel af det samlede indhold af disse næringsstoffer, deklareres det samlede indhold og det vandopløselige indhold, og
 - i andre tilfælde deklareres det samlede indhold.
- c) Hvis det eller de deklarerede mikronæringsstoffer er chelateret med en eller flere chelatdannere, følgende oplysninger efter navnet på mikronæringsstoffet og dets kemiske identifikator:
 - "chelateret med ..." navnet på chelatdanneren eller dens forkortelse og mængden af chelateret mikronæringsstof i masseprocent af det CE-mærkede gødningsprodukt.
- d) Hvis det CE-mærkede gødningsprodukt indeholder et eller flere mikronæringsstoffer kompleksbundet med en eller flere kompleksdannere:
 - følgende oplysninger efter navnet på mikronæringsstoffet og dets kemiske identifikator: "kompleksbundet med ..." og mængden af kompleksbundet mikronæringsstof i masseprocent af det CE-mærkede gødningsprodukt og
 - navnet på kompleksdanneren eller dens forkortelse.
- e) Følgende angivelse: "Må kun anvendes i tilfælde af konstateret behov. Den anbefalede dosis må ikke overskrides."

PFC 1(B)(II): Flydende organisk-mineralsk gødning

Hvis en eller flere af mikronæringsstofferne bor (B), cobalt (Co), kobber (Cu), jern (Fe), mangan (Mn), molybdæn (Mo) og zink (Zn) forekommer i det minimumsindhold, der er angivet i masseprocent i nedenstående tabel

- skal de deklareres, hvis de med vilje er tilsat til det CE-mærkede gødningsprodukt, og
- kan de deklareres i andre tilfælde:

Mikronæringsstof	Masseprocent
Bor (B)	0,01

Cobalt (Co)	0,002
Kobber (Cu)	0,002
Jern (Fe)	0,02
Mangan (Mn)	0,01
Molybdæn (Mo)	0,001
Zink	0,002

De skal deklareres efter oplysningerne om makronæringsstoffer. Der skal foreligge følgende oplysningselementer:

- a) Angivelse af navnene på de deklarerede mikronæringsstoffer og deres kemiske symbol i følgende rækkefølge: bor (B), cobalt (Co), kobber (Cu), jern (Fe), mangan (Mn), molybdæn (Mo) og zink (Zn), efterfulgt af navnet/navnene på deres modion(er).
- b) Det samlede indhold af mikronæringsstoffer udtrykt i masseprocent af gødningen:
 - Hvis disse næringsstoffer er fuldstændigt vandopløselige, deklareres kun det vandopløselige indhold.
 - Hvis det opløselige indhold af disse næringsstoffer udgør mindst en fjerdedel af det samlede indhold af disse næringsstoffer, deklareres det samlede indhold og det vandopløselige indhold, og
 - i andre tilfælde deklareres det samlede indhold.
- c) Hvis det eller de deklarerede mikronæringsstoffer er chelateret med en eller flere chelatdannere, følgende oplysninger efter navnet på mikronæringsstoffet og dets kemiske identifikator:
 - "chelateret med ..." navnet på chelatdanneren eller dens forkortelse og mængden af chelateret mikronæringsstof i masseprocent af det CE-mærkede gødningsprodukt.
- d) Hvis det CE-mærkede gødningsprodukt indeholder et eller flere mikronæringsstoffer kompleksbundet med en eller flere kompleksdannere:
 - følgende oplysninger efter navnet på mikronæringsstoffet og dets kemiske identifikator: "kompleksbundet med ..." og mængden af kompleksbundet mikronæringsstof i masseprocent af det CE-mærkede gødningsprodukt og
 - navnet på kompleksdanneren eller dens forkortelse.
- e) Følgende angivelse: "Må kun anvendes i tilfælde af konstateret behov. Den anbefalede dosis må ikke overskrides."

PFC 1(C): Uorganisk gødning

PFC 1(C)(I): Uorganisk makronæringsstofgødning

1. Der skal foreligge følgende oplysningselementer vedrørende makronæringsstoffer:
 - a) de deklarerede næringsstoffer nitrogen (N), phosphor (P) eller kalium (K), angivet ved deres kemiske symboler i rækkefølgen N-P-K
 - b) de deklarerede næringsstoffer magnesium (Mg), calcium (Ca), svovl (S) eller natrium (Na), angivet ved deres kemiske symboler i rækkefølgen Mg-Ca-S-Na
 - c) tal, der angiver det samlede indhold af de deklarerede næringsstoffer nitrogen (N), phosphor (P) eller kalium (K), efterfulgt af tal i parentes, der angiver det samlede indhold af magnesium (Mg), calcium (Ca), svovl (S) eller natrium (Na)
 - d) indholdet af følgende deklarerede næringsstoffer i følgende rækkefølge og i masseprocent af gødningen
 - total nitrogen (N)
 - nitrogen (N) i form af nitratnitrogen
 - nitrogen (N) i form af ammoniaknitrogen
 - nitrogen (N) i form af ureanitrogen
 - nitrogen (N) fra ureaformaldehyd, isobutylidendiurea, crotonylidendiurea
 - nitrogen (N) fra cyanamidnitrogen
 - total phosphorpentoxid (P_2O_5)
 - vandopløseligt phosphorpentoxid (P_2O_5)
 - phosphorpentoxid (P_2O_5) opløseligt i neutralt ammoniumcitrat
 - hvis der forekommer blødt råphosphat, phosphorpentoxid (P_2O_5) opløseligt i myresyge
 - vandopløseligt kaliumoxid (K_2O)
 - magnesiumoxid (MgO), calciumoxid (CaO), svovltrioxid (SO_3) og natriumoxid (Na_2O):
 - Hvis disse næringsstoffer er fuldstændigt vandopløselige, deklareres kun det vandopløselige indhold.
 - Hvis det opløselige indhold af disse næringsstoffer udgør mindst en fjerdedel af det samlede indhold af disse næringsstoffer, deklareres det samlede indhold og det vandopløselige indhold, og
 - i andre tilfælde deklareres det samlede indhold, og
 - e) hvis der forekommer urea (CH_4N_2O), oplysninger om, hvilke virkninger for luftkvaliteten ammoniak fra anvendelse af gødning kan have, og en opfordring til brugerne om at anvende passende afhjælpende foranstaltninger.

PFC 1(C)(I)(a): Fast uorganisk makronæringsstofgødning

1. Gødningen skal mærkes
 - a) "kompleks", hvis hver partikel indeholder alle de deklarerede næringsstoffer i deres deklarerede indhold, og
 - b) "blanding" i alle andre tilfælde.
2. Gødningens kornstørrelse skal angives og udtrykkes som den procentdel af produktet, der passerer igennem en specifik sigte.
3. Produktets partikelform skal angives på en af følgende måder:
 - a) granuleret
 - b) pelleteret
 - c) pulveriseret, hvis mindst 90 % af produktet kan passere igennem en sigte med 10 mm maskevidde, eller
 - d) prillet.
4. For så vidt angår coatede gødninger, angives navnet på overfladebehandlingsmidlet/-midlerne og den procentdel af gødningerne, der er coatet med hvert overfladebehandlingsmiddel, efterfulgt af:
 - a) frigivelsestid i måneder for den eller de coatede fraktioner, efterfulgt af den procentdel af næringsstoffer, der frigives i løbet af dette tidsrum for hver fraktion
 - b) navnet på det medium (opløsningsmiddel eller substrat), der anvendes i den test, som fabrikanten gennemfører for at fastsætte frigivelsestiden
 - c) den temperatur, som testen er gennemført ved
 - d) for så vidt angår polymercoatede gødninger, følgende angivelse: "Frigivelseshastigheden for næringsstoffer kan variere afhængigt af substratets temperatur. Det kan være nødvendigt at tilpasse gødskningen", og
 - e) for så vidt angår svovl (S)-coatede gødninger og svovl (S)-/polymercoatede gødninger, følgende angivelse: "Frigivelseshastigheden for næringsstoffer kan variere afhængigt af substratets temperatur og den biologiske aktivitet. Det kan være nødvendigt at tilpasse gødskningen".
5. Hvis en eller flere af mikronæringsstofferne bor (B), cobalt (Co), kobber (Cu), jern (Fe), mangan (Mn), molybdæn (Mo) og zink (Zn) forekommer i det minimumsindhold, der er angivet nedenfor i masseprocent
 - skal de deklarerer, hvis de med vilje er tilsat til det CE-mærkede gødningsprodukt, og
 - kan de deklarerer i andre tilfælde:

Mikronæringsstof	Beregnet til anvendelse på afgrøder eller græsmarker	Beregnet til havebrug
Bor (B)	0,01	0,01
Cobalt (Co)	0,002	Ikke relevant

Kobber (Cu)	0,01	0,002
Jern (Fe)	0,5	0,02
Mangan (Mn)	0,1	0,01
Molybdæn (Mo)	0,001	0,001
Zink	0,01	0,002

De skal deklareres efter oplysningerne om makronæringsstoffer. Der skal foreligge følgende oplysningslementer:

- a) Angivelse af navnene på de deklarerede mikronæringsstoffer og deres kemiske symbol i følgende rækkefølge: bor (B), cobalt (Co), kobber (CU), jern (Fe), mangan (Mn), molybdæn (Mo) og zink (Zn), efterfulgt af navnet/navnene på deres modion(er).
- b) Det samlede indhold af mikronæringsstoffer udtrykt i masseprocent af gødningen:
 - Hvis disse næringsstoffer er fuldstændigt vandopløselige, deklareres kun det vandopløselige indhold.
 - Hvis det opløselige indhold af disse næringsstoffer udgør mindst en fjerdedel af det samlede indhold af disse næringsstoffer, deklareres det samlede indhold og det vandopløselige indhold, og
 - i andre tilfælde deklareres det samlede indhold.
- c) Hvis det eller de deklarerede mikronæringsstoffer er chelateret med en eller flere chelatdannere, følgende oplysninger efter navnet på mikronæringsstoffet og dets kemiske identifikator:
 - "chelateret med ..." navnet på chelatdanneren eller dens forkortelse og mængden af chelateret mikronæringsstof i masseprocent af det CE-mærkede gødningsprodukt.
- d) Hvis det CE-mærkede gødningsprodukt indeholder et eller flere mikronæringsstoffer kompleksbundet med en eller flere kompleksdannere:
 - følgende oplysninger efter navnet på mikronæringsstoffet og dets kemiske identifikator: "kompleksbundet med ..." og mængden af kompleksbundet mikronæringsstof i masseprocent af det CE-mærkede gødningsprodukt og
 - navnet på kompleksdanneren eller dens forkortelse.
- e) Følgende angivelse: "Må kun anvendes i tilfælde af konstateret behov. Den anbefalede dosis må ikke overskrides."

PFC 1(C)(I)(b): Flydende uorganisk makronæringsstofføgødning

1. Det skal fremgå af etiketten, om gødningen er i suspenderet eller opløst form, hvor
 - en suspension er en tofasedispersion, hvori faste partikler holdes suspenderet i en væske, og
 - en opløsning er en væske, der ikke indeholder faste partikler.

2. Næringsstofindholdet skal angives i masseprocent eller volumenprocent af det CE-mærkede gødningsprodukt.
3. Hvis en eller flere af mikronæringsstofferne bor (B), cobalt (Co), kobber (Cu), jern (Fe), mangan (Mn), molybdæn (Mo) og zink (Zn) forekommer i det minimumsindhold, der er angivet nedenfor i masseprocent
 - skal de deklarerer, hvis de med vilje er tilsat til det CE-mærkede gødningsprodukt, og
 - kan de deklarerer i andre tilfælde:

Mikronæringsstof	Masseprocent
Bor (B)	0,01
Cobalt (Co)	0,002
Kobber (Cu)	0,002
Jern (Fe)	0,02
Mangan (Mn)	0,01
Molybdæn (Mo)	0,001
Zink	0,002

De skal deklarerer efter oplysningerne om makronæringsstoffer. Der skal foreligge følgende oplysningselementer:

- a) Angivelse af navnene på de deklarerede mikronæringsstoffer og deres kemiske symbol i følgende rækkefølge: bor (B), cobalt (Co), kobber (Cu), jern (Fe), mangan (Mn), molybdæn (Mo) og zink (Zn), efterfulgt af navnet/navnene på deres modion(er).
- b) Det samlede indhold af mikronæringsstoffer udtrykt i masseprocent af gødningen:
 - Hvis disse næringsstoffer er fuldstændigt vandopløselige, deklarerer kun det vandopløselige indhold.
 - Hvis det opløselige indhold af disse næringsstoffer udgør mindst en fjerdedel af det samlede indhold af disse næringsstoffer, deklarerer det samlede indhold og det vandopløselige indhold, og
 - i andre tilfælde deklarerer det samlede indhold.
- c) Hvis det eller de deklarerede mikronæringsstoffer er chelateret med en eller flere chelatdannere, følgende oplysninger efter navnet på mikronæringsstoffet og dets kemiske identifikator:
 - "chelateret med ..." navnet på chelatdanneren eller dens forkortelse og mængden af chelateret mikronæringsstof i masseprocent af det CE-mærkede gødningsprodukt.

- d) Hvis det CE-mærkede gødningsprodukt indeholder et eller flere mikronæringsstoffer kompleksbundet med en eller flere kompleksdannere:
- følgende oplysninger efter navnet på mikronæringsstoffet og dets kemiske identifikator: "kompleksbundet med ..." og mængden af kompleksbundet mikronæringsstof i masseprocent af det CE-mærkede gødningsprodukt og
 - navnet på kompleksdanneren eller dens forkortelse.
- e) Følgende angivelse: "Må kun anvendes i tilfælde af konstateret behov. Den anbefalede dosis må ikke overskrides."

PFC 1(C)(II): Uorganisk mikronæringsstoffødning

1. De deklarerede mikronæringsstoffer i det CE-mærkede gødningsprodukt skal angives ved deres navn og kemiske symbol i følgende rækkefølge: bor (B), cobalt (Co), kobber (Cu), jern (Fe), mangan (Mn), molybdæn (Mo) og zink (Zn), efterfulgt af navnet/navnene på deres modion(er).
2. Hvis det eller de deklarerede mikronæringsstoffer er chelateret med en eller flere chelatdannere, og hver chelatdanner kan identificeres og kvantificeres og chelaterer mindst 1 % vandopløseligt mikronæringsstof, tilføjes følgende oplysninger efter navnet på mikronæringsstoffet og dets kemiske identifikator:
 - "chelateret med ..." navnet på chelatdanneren eller dens forkortelse og mængden af chelateret mikronæringsstof i masseprocent af det CE-mærkede gødningsprodukt.
3. Hvis det eller de deklarerede mikronæringsstoffer er kompleksbundet med en eller flere kompleksbindere, tilføjes følgende oplysninger efter navnet på mikronæringsstoffet og dets kemiske identifikator:
 - "kompleksbundet med ..." og mængden af kompleksbundet mikronæringsstof i masseprocent af det CE-mærkede gødningsprodukt og
 - navnet på kompleksdanneren eller dens forkortelse.
4. Følgende skal angives: "Må kun anvendes i tilfælde af konstateret behov. Den anbefalede dosis må ikke overskrides."

PFC 1(C)(II)(a): Ren uorganisk mikronæringsstoffødning

1. Den relevante typologi, jf. tabellen i bilag I, del II, PFC 1(C)(II)(a), skal fremgå af etiketten.
2. Det samlede mikronæringsstofindhold skal udtrykkes i masseprocent af gødningen:
 - Hvis mikronæringsstoffet er fuldstændigt vandopløseligt, deklarerer kun det vandopløselige indhold.
 - Hvis det opløselige mikronæringsstofindhold udgør mindst halvdelen af det samlede indhold af dette næringsstof, deklarerer det samlede indhold og det vandopløselige indhold, og
 - i andre tilfælde deklarerer det samlede indhold.

PFC 1(C)(II)(b): Sammensat uorganisk mikronæringsstofgødning

1. Mikronæringsstoffer skal kun deklareres, hvis de forekommer i gødningen i følgende mængder:

Mikronæringsstof	Ikkechelateret, ikkekompleksbundet	Chelateret eller kompleksbundet
Bor (B)	0,2	Ikke relevant
Cobalt (Co)	0,02	0,02
Kobber (Cu)	0,5	0,1
Jern (Fe)	2	0,3
Mangan (Mn)	0,5	0,1
Molybdæn (Mo)	0,02	Ikke relevant
Zink	0,5	0,1

2. Hvis gødningen er i suspenderet eller opløst form, skal etiketten være påført angivelsen "i suspension" eller "i opløsning", alt efter hvad der er relevant.
3. Det samlede mikronæringsstofindhold skal udtrykkes i masseprocent af gødningen:
- Hvis mikronæringsstofferne er fuldstændigt vandopløselige, deklareres kun det vandopløselige indhold.
 - Hvis det opløselige indhold af disse mikronæringsstoffer udgør mindst halvdelen af det samlede indhold af disse næringsstoffer, deklareres det samlede indhold og det vandopløselige indhold, og
 - i andre tilfælde deklareres det samlede indhold.

PFC 2: KALKNINGSMIDDEL

Følgende parametre skal deklareres i følgende rækkefølge:

- neutraliserende evne
- kornstørrelse udtrykt som den procentdel af produktet, der passerer igennem en specifik sigte.
- total CaO udtrykt i masseprocent af det CE-mærkede gødningsprodukt
- total MgO udtrykt i masseprocent af det CE-mærkede gødningsprodukt
- reaktivitet, undtagen for oxid- og hydroxidkalk og
- for slagge og carbonater af naturlig oprindelse: metode til bestemmelse af reaktivitet.

PFC 3: JORDFORBEDRINGSMIDDEL

Følgende parametre skal deklarerer i følgende rækkefølge og udtrykkes i masseprocent af det CE-mærkede gødningsprodukt:

- tørstof
- indhold af organisk carbon (C)
- samlet indhold af nitrogen (N)
- samlet indhold af phosphorpentoxid (P_2O_5)
- samlet indhold af kaliumoxid (K_2O)
- samlet indhold af kobber (Cu) og zink (Zn), hvis over henholdsvis 200 og 600 mg/kg tørstof, og
- pH.

PFC 4: VÆKSTMEDIUM

Parametrene skal deklarerer i følgende rækkefølge:

- elektrisk ledeevne, undtagen for mineraluld
- pH
- mængde
 - for mineraluld, udtrykt som antal stykker og de tre dimensioner længde, højde og bredde
 - for andre præformede vækstmedier, udtrykt som størrelse i mindst to dimensioner, og
 - for andre vækstmedier, udtrykt som total volumen
- undtagen for præformede vækstmedier, mængde udtrykt i volumen af materialer med en partikelstørrelse på over 60 mm
- total nitrogen (N)
- total phosphorpentoxid (P_2O_5) og
- total kaliumoxid (K_2O).

PFC 5: AGRONOMISK ADDITIV

Kun de generelle mærkningskrav gælder for denne PFC.

PFC 6: BIOSTIMULANS TIL PLANTER

Der skal foreligge følgende oplysningselementer:

- a) fysisk form
- b) fremstillings- og udløbsdato
- c) opbevaringsbetingelser
- d) anvendelsesmetode(r)
- e) dosis, brugperiode (planteudviklingsstadie) og anvendeshyppighed

- f) den anpriste virkning for hver målplante og
- g) alle relevante anvisninger vedrørende produktets effektivitet, herunder jordbehandlingspraksis, kemisk gødskning, uforenelighed med plantebeskyttelsesmidler, anbefalet størrelse af sprøjtedyser og sprøjtetryk.

PFC 6(A): Mikrobiel biostimulans til planter

Etiketten skal indeholde følgende tekst: "Mikroorganismer kan fremkalde sensibilisering".

PFC 7: MEKANISK GØDNINGSPRODUKTBLANDING

Alle mærkningskrav, der gælder for alle CE-mærkede gødningsproduktkomponenter, gælder for den CE-mærkede mekaniske gødningsproduktblanding og skal angives i forbindelse med den endelige CE-mærkede mekaniske gødningsproduktblanding.

**DEL 3
TOLERANCEREGLER**

1. Det deklarerede indhold af næringsstoffer i et CE-mærket gødningsprodukt eller dets fysisk-kemiske egenskaber kan afvige fra den faktiske værdi i overensstemmelse med de tolerancer, der er fastsat i denne del for den relevante produktfunktionskategori. Tolerancerne skal tage højde for variationer ved produktion, prøveudtagning og analyse.
2. Tolerancerne med hensyn til de deklarerede parametre angivet i denne del er negative og positive værdier i masseprocent.
3. Fabrikanten, importøren eller distributøren må ikke systematisk udnytte tolerancerne.
4. Uanset punkt 1 må et CE-mærket gødningsprodukts faktiske indhold af en komponent, for hvilken der er angivet et minimums- eller maksimumsindhold i bilag I eller bilag II, aldrig være mindre end minimumsindholdet eller større end maksimumsindholdet.

PFC 1: GØDNING

PFC 1(A): Organisk gødning

	Tilladt tolerance for det deklarerede næringsstofindhold og andre deklarerede parametre
Organisk carbon (C)	± 20 % relativ afvigelse fra den deklarerede værdi med et maksimum på 2,0 procentpoint i absolut værdi
Tørstofindhold	± 5,0 procentpoint i absolut værdi
Total nitrogen (N)	± 50 % relativ afvigelse fra den deklarerede værdi med et maksimum på 1,0 procentpoint i absolut værdi
Organisk nitrogen (N)	± 50 % relativ afvigelse fra den deklarerede værdi med et maksimum på 1,0 procentpoint i absolut værdi
Total fosforpentoxid (P ₂ O ₅)	± 50 % relativ afvigelse fra den deklarerede værdi med et maksimum på 1,0 procentpoint i absolut værdi

Total kaliumoxid (K ₂ O)	± 50 % relativ afvigelse fra den deklarerede værdi med et maksimum på 1,0 procentpoint i absolut værdi
Total og vandopløseligt magnesiumoxid, calciumoxid, svovltriioxid eller natriumoxid	± 25 % af det deklarerede indhold af disse næringsstoffer med et maksimum på 1,5 procentpoint i absolut værdi
Total kobber (Cu)	± 50 % relativ afvigelse fra den deklarerede værdi med et maksimum på 2,5 procentpoint i absolut værdi
Total zink (Zn):	± 50 % relativ afvigelse fra den deklarerede værdi med et maksimum på 2,0 procentpoint i absolut værdi
Mængde	- 5 % relativ afvigelse fra den deklarerede værdi

PFC 1(B): Organisk-mineralsk gødning

Tilladt tolerance for det deklarerede indhold af former for uorganiske makronæringsstoffer						
N	P ₂ O ₅	K ₂ O	MgO	CaO	SO ₃	Na ₂ O
± 25 % af det deklarerede indhold af de næringsstofformer, der er til stede, med et maksimum på 2 procentpoint i absolut værdi			± 25 % af det deklarerede indhold af disse næringsstoffer med et maksimum på 1,5 procentpoint i absolut værdi			± 25 % af det deklarerede indhold med et maksimum på 0,9 procentpoint i absolut værdi

Mikronæringsstofgødninger	Tilladt tolerance for det deklarerede indhold af former for mikronæringsstoffer
Koncentration på 2 % eller mindre	± 20 % af den deklarerede værdi
Koncentration på mellem 2,1 % og 10 %	± 0,3 procentpoint i absolut værdi
Koncentration på over 10 %	± 1,0 procentpoint i absolut værdi

Organisk carbon: ± 20 % relativ afvigelse fra den deklarerede værdi med et maksimum på 2,0 procentpoint i absolut værdi

Organisk nitrogen: ± 50 % relativ afvigelse fra den deklarerede værdi med et maksimum på 1,0 procentpoint i absolut værdi

Total kobber (Cu) ± 50 % relativ afvigelse fra den deklarerede værdi med et maksimum på 2,5 procentpoint i absolut værdi

Total zink (Zn): ± 50 % relativ afvigelse fra den deklarerede værdi med et maksimum på 2,0 procentpoint i absolut værdi

Tørstofindhold: ± 5,0 procentpoint i absolut værdi

Mængde: -5 % relativ afvigelse fra den deklarerede værdi

PFC 1(C): Uorganisk gødning**PFC 1(C)(I): Uorganisk makronæringsstofgødning**

Tilladt tolerance for det deklarerede indhold af former for makronæringsstoffer						
N	P ₂ O ₅	K ₂ O	MgO	CaO	SO ₃	Na ₂ O
± 25 % af det deklarerede indhold af de næringsstofformer, der er til stede, med et maksimum på 2 procentpoint i absolut værdi			± 25 % af det deklarerede indhold af disse næringsstoffer med et maksimum på 1,5 procentpoint i absolut værdi			± 25 % af det deklarerede indhold med et maksimum på 0,9 procentpoint i absolut værdi

Kornstørrelse: ± 10 % relativ afvigelse gældende for den deklarerede procentdel af materialet, der passerer igennem en specifik sigte

Mængde: ± 5 % relativ afvigelse fra den deklarerede værdi

PFC 1(C)(II): Uorganisk mikronæringsstofgødning

Mikronæringsstofgødninger	Tilladt tolerance for det deklarerede indhold af former for mikronæringsstoffer
Koncentration på 2 % eller mindre	± 20 % af den deklarerede værdi
Koncentration på mellem 2,1 % og 10 %	± 0,3 procentpoint i absolut værdi
Koncentration på over 10 %	± 1,0 procentpoint i absolut værdi

Mængde: ± 5 % relativ afvigelse fra den deklarerede værdi

PFC 2: KALKNINGSMIDDEL

	Tilladt tolerance for de deklarerede parametre
Neutraliserende evne	± 3
Kornstørrelse	± 10 % relativ afvigelse gældende for den deklarerede procentdel af materialet, der passerer igennem en specifik sigte
Total calciumoxid	± 3 procentpoint i absolut værdi
Total magnesiumoxid	
Koncentration på under 8 %	± 1,0 procentpoint i absolut værdi
Koncentration på mellem 8 og 16 %	± 2,0 procentpoint i absolut værdi
Koncentration på 16 % eller over	± 3,0 procentpoint i absolut værdi
Reaktivitet	± 15 procentpoint i absolut værdi

Mængde	- 5 % relativ afvigelse gældende for den deklarerede værdi
--------	--

PFC 3: JORDFORBEDRINGSMIDDEL

Former for deklarerede næringsstoffer og andre deklarerede kvalitetskriterier	Tilladt tolerance for de deklarerede parametre
pH	± 0,7 på fremstillingstidspunktet ± 1,0 på et hvilket som helst tidspunkt i distributionskæden
Organisk carbon (C)	± 10 % relativ afvigelse fra den deklarerede værdi med et maksimum på 1,0 procentpoint i absolut værdi
Total nitrogen (N)	± 20 % relativ afvigelse med et maksimum på 1,0 procentpoint i absolut værdi
Total phosphorpentoxid (P ₂ O ₅)	± 20 % relativ afvigelse med et maksimum på 1,0 procentpoint i absolut værdi
Total kaliumoxid (K ₂ O)	± 20 % relativ afvigelse med et maksimum på 1,0 procentpoint i absolut værdi
Tørstof	± 10 % relativ afvigelse fra den deklarerede værdi
Mængde	- 5 % relativ afvigelse fra den deklarerede værdi på fremstillingstidspunktet - 25 % relativ afvigelse fra den deklarerede værdi på et hvilket som helst tidspunkt i distributionskæden
Carbon (C) org./nitrogen (N) org.	± 20 % relativ afvigelse fra den deklarerede værdi med et maksimum på 2,0 procentpoint i absolut værdi
Kornstørrelse	± 10 % relativ afvigelse gældende for den deklarerede procentdel af materialet, der passerer igennem en specifik sigte

PFC 4: VÆKSTMEDIUM

Former for deklarerede næringsstoffer og andre deklarerede kvalitetskriterier	Tilladt tolerance for de deklarerede parametre
Elektrisk ledeevne	± 50 % relativ afvigelse på fremstillingstidspunktet ± 75 % relativ afvigelse på et hvilket som helst tidspunkt i distributionskæden

pH	± 0,7 på fremstillingstidspunktet ± 1,0 på et hvilket som helst tidspunkt i distributionskæden
Mængde i volumen (liter eller m ³)	- 5 % relativ afvigelse på fremstillingstidspunktet - 25 % relativ afvigelse på et hvilket som helst tidspunkt i distributionskæden
Mængdebestemmelse (volumen) af materialer med en partikelstørrelse på over 60 mm	- 5 % relativ afvigelse på fremstillingstidspunktet - 25 % relativ afvigelse på et hvilket som helst tidspunkt i distributionskæden
Mængdebestemmelse (volumen) af præformet vækstmedium	- 5 % relativ afvigelse på fremstillingstidspunktet - 25 % relativ afvigelse på et hvilket som helst tidspunkt i distributionskæden
Vandopløseligt nitrogen (N)	± 50 % relativ afvigelse på fremstillingstidspunktet ± 75 % relativ afvigelse på et hvilket som helst tidspunkt i distributionskæden
Vandopløseligt phosphorpentoxid (P ₂ O ₅)	± 50 % relativ afvigelse på fremstillingstidspunktet ± 75 % relativ afvigelse på et hvilket som helst tidspunkt i distributionskæden
Vandopløseligt kaliumoxid (K ₂ O)	± 50 % relativ afvigelse på fremstillingstidspunktet ± 75 % relativ afvigelse på et hvilket som helst tidspunkt i distributionskæden

PFC 6: BIOSTIMULANS TIL PLANTER

Deklareret indhold i g/kg eller g/l ved 20 °C	Tilladt tolerance
Op til 25	± 15 % relativ afvigelse for PFC 6 ± 15 % relativ afvigelse for biostimulanser til planter, hvis biostimulanser blandes mekanisk med andre CE-mærkede gødningsprodukter i PFC 7
Over 25 indtil 100	± 10 % relativ afvigelse
Over 100 indtil 250	± 6 % relativ afvigelse
Over 250 indtil 500	± 5 % relativ afvigelse

Over 500	$\pm 25\text{g/kg}$ eller $\pm 25\text{g/l}$
----------	--

BILAG IV
Overensstemmelsesvurderingsprocedurer

DEL 1

ANVENDELSE AF OVERENSSTEMMELSESVURDERINGSPROCEDURER

I denne del fastsættes anvendelsen af moduler vedrørende overensstemmelsesvurderingsproceduren, jf. del 2 i dette bilag, på CE-mærkede gødningsprodukter afhængigt af deres komponentmaterialekategorier, som angivet i bilag II (CMC), og deres produktfunktionskategorier som angivet i bilag I (PFC).

1. ANVENDELSE AF INTERN PRODUKTIONSKONTROL (MODUL A)

1. Modul A kan anvendes til et CE-mærket gødningsprodukt, der udelukkende er sammensat af et eller flere
 - a) stoffer og blandinger af jomfruelige materialer som angivet i CMC 1
 - b) afgasset biomasse fra energiafgrøder som angivet i CMC 4
 - c) biprodukter fra fødevarerindustrien som angivet i CMC 6
 - d) mikroorganismer som angivet i CMC 7
 - e) agronomiske additiver som angivet i CMC 8 eller
 - f) næringsstofpolymerer som angivet i CMC 9.
2. Modul A kan også anvendes til en mekanisk gødningsproduktblanding som angivet i PFC 7.
3. Uanset punkt 1 og 2 må modul A ikke anvendes til
 - a) en ren eller sammensat fast uorganisk ammoniumnitratgødning med makronæringsstoffer og højt nitrogenindhold som angivet i PFC 1(C)(I)(a)(i-ii)(A) eller en mekanisk gødningsproduktblanding, der indeholder et sådant produkt
 - b) en nitrifikationshæmmer som angivet i PFC 5(A)(I)
 - c) en ureasehæmmer som angivet i PFC 5(A)(II) eller
 - d) en biostimulans til planter som angivet i PFC 6.

2. ANVENDELSE AF INTERN PRODUKTIONSKONTROL PLUS OVERVÅGET PRODUKTPRØVNING (MODUL A1)

Modul A1 anvendes til en ren eller sammensat fast uorganisk ammoniumnitratgødning med makronæringsstoffer og højt nitrogenindhold som angivet i PFC 1(C)(I)(a)(i-ii)(A) eller en mekanisk gødningsproduktblanding som angivet i PFC 7, der indeholder et sådant produkt.

- 3. ANVENDELSE AF EU-TYPEAFPRØVNING (MODUL B) OG TYPEOVERENSSTEMMELSE PÅ GRUNDLAG AF INTERN PRODUKTIONSKONTROL (MODUL C)**
1. Modul B i kombination med modul C kan anvendes til et CE-mærket gødningsprodukt, der udelukkende er sammensat af en eller flere
 - a) ikkeforarbejdede eller mekanisk forarbejdede planter, plantedele eller planteekstrakter som angivet i CMC 2
 - b) andre polymerer end næringsstofpolymerer som angivet i CMC 10
 - c) visse animalske biprodukter som angivet i CMC 11 eller
 - d) CMC'er, der opfylder betingelserne for modul A i henhold til afsnit 1, punkt 1, om anvendelse af dette modul.
 2. Modul B og modul C kan anvendes til
 - a) en nitrifikationshæmmer som angivet i PFC 5(A)(I)
 - b) en ureasehæmmer som angivet i PFC 5(A)(II)
 - c) en biostimulans til planter som angivet i PFC 6 og
 - d) et produkt, der opfylder betingelserne for modul A i henhold til afsnit 1, punkt 2, om anvendelse af dette modul.
 3. Uanset punkt 1 og 2 må modul B og modul C ikke anvendes til en ren eller sammensat fast uorganisk ammoniumnitratgødning med makronæringsstoffer og højt nitrogenindhold som angivet i PFC 1(C)(I)(a)(i-ii)(A) eller en mekanisk gødningsproduktblanding, der indeholder et sådant produkt.
- 4. ANVENDELSE AF KVALITETSSIKRING AF FREMSTILLINGSPROCESSEN (MODUL D1)**
1. Modul D1 kan anvendes til alle CE-mærkede gødningsprodukter.
 2. Uanset punkt 1 må modul D1 ikke anvendes til en ren eller sammensat fast uorganisk ammoniumnitratgødning med makronæringsstoffer og højt nitrogenindhold som angivet i PFC 1(C)(I)(a)(i-ii)(A) eller en mekanisk gødningsproduktblanding, der indeholder et sådant produkt.

DEL 2

BESKRIVELSE AF OVERENSSTEMMELSESVURDERINGSPROCEDURER

MODUL A – INTERN PRODUKTIONSSTYRING

- 1. Beskrivelse af modulet**
 1. Intern produktionskontrol er den overensstemmelsesvurderingsprocedure, hvorved fabrikanten opfylder de forpligtelser, der er anført i afsnit 2, 3 og 4 nedenfor, og på eget ansvar sikrer og erklærer, at de CE-mærkede gødningsprodukter opfylder de relevante krav i denne forordning.
- 2. Teknisk dokumentation**
 - 2.1 Fabrikanten udarbejder den tekniske dokumentation. Dokumentationen skal gøre det muligt at vurdere, om det CE-mærkede gødningsprodukt er i overensstemmelse med de relevante krav, og skal omfatte en fyldestgørende analyse og vurdering af risikoen/risiciene.

- 2.2 Den tekniske dokumentation skal indeholde en beskrivelse af de gældende krav og, i det omfang det er relevant for vurderingen, af det CE-mærkede gødningsprodukts konstruktion, fremstilling og anvendelse. Den tekniske dokumentation skal mindst indeholde følgende elementer:
- a) en generel beskrivelse af det CE-mærkede gødningsprodukt
 - b) konstruktions- og produktionstegninger samt oversigter
 - c) de beskrivelser og forklaringer, der er nødvendige for at forstå disse tegninger og oversigter, og hvordan det CE-mærkede gødningsprodukt anvendes
 - d) en liste over de helt eller delvist anvendte harmoniserede standarder, hvis referencer er offentliggjort i *Den Europæiske Unions Tidende*, samt, såfremt disse harmoniserede standarder ikke er blevet anvendt, beskrivelser af de løsninger, der er valgt med henblik på at opfylde de væsentlige krav i denne forordning, herunder en liste over fælles specifikationer eller andre relevante tekniske specifikationer, som er anvendt. I tilfælde af delvis anvendelse af harmoniserede standarder skal den tekniske dokumentation angive, hvilke dele der er anvendt
 - e) resultater af konstruktionsberegninger, kontrolundersøgelser mv. og
 - f) prøvningsrapporter.

3. Fremstilling

3. Fabrikanten træffer alle nødvendige foranstaltninger, for at det ved fremstillingsprocessen og overvågningen af den sikres, at de fremstillede CE-mærkede gødningsprodukter er i overensstemmelse med den i afsnit 2 omhandlede tekniske dokumentation og opfylder de relevante krav i denne forordning.

4. CE-mærkning og EU-overensstemmelseserklæring

- 4.1. Fabrikanten anbringer den krævede CE-mærkning på hvert enkelt gødningsprodukt, der opfylder de relevante krav i denne forordning.
- 4.2. Fabrikanten udarbejder en skriftlig EU-overensstemmelseserklæring for hvert parti CE-mærkede gødningsprodukter og opbevarer den sammen med den tekniske dokumentation, så den, i ti år efter at det CE-mærkede gødningsprodukt er blevet bragt i omsætning, står til rådighed for de nationale myndigheder. Det skal af EU-overensstemmelseserklæringen fremgå, hvilket CE-mærket gødningsprodukt den vedrører.
- 4.3. Et eksemplar af EU-overensstemmelseserklæringen skal ledsage hvert enkelt CE-mærket gødningsprodukt.

5. Bemyndiget repræsentant

5. Fabrikantens forpligtelser som fastsat i afsnit 4 ovenfor kan opfyldes af hans bemyndigede repræsentant på hans vegne og ansvar, såfremt de er specificeret i fuldmagten.

MODUL A1 – INTERN PRODUKTIONSKONTROL PLUS OVERVÅGET PRODUKTPRØVNING

1. Beskrivelse af modulet

1. Intern produktionskontrol plus overvåget produktprøvning er den overensstemmelsesvurderingsprocedure, hvorved fabrikanten opfylder de

forpligtelser, der er anført i afsnit 2, 3, 4 og 5 nedenfor, og på eget ansvar sikrer og erklærer, at de CE-mærkede gødningsprodukter opfylder de relevante krav i denne forordning.

2. Teknisk dokumentation

- 2.1. Fabrikanten udarbejder den tekniske dokumentation. Dokumentationen skal gøre det muligt at vurdere, om det CE-mærkede gødningsprodukt er i overensstemmelse med de relevante krav, og skal omfatte en fyldestgørende analyse og vurdering af risikoen/risiciene.
- 2.2. Den tekniske dokumentation skal indeholde en beskrivelse af de gældende krav og, i det omfang det er relevant for vurderingen, af det CE-mærkede gødningsprodukts konstruktion, fremstilling og anvendelse. Den tekniske dokumentation skal, hvor det er relevant, mindst indeholde følgende elementer:
 - a) en generel beskrivelse af det CE-mærkede gødningsprodukt
 - b) konstruktions- og produktionstegninger samt oversigter
 - c) de beskrivelser og forklaringer, der er nødvendige for at forstå disse tegninger og oversigter, og hvordan det CE-mærkede gødningsprodukt anvendes
 - d) navn og adresse på de anlæg og disses driftsledere, hvor produktet og dets hovedkomponenter er fremstillet
 - e) en liste over de helt eller delvist anvendte harmoniserede standarder, hvis referencer er offentliggjort i *Den Europæiske Unions Tidende*, samt, såfremt disse harmoniserede standarder ikke er blevet anvendt, beskrivelser af de løsninger, der er valgt med henblik på at opfylde de væsentlige krav i denne forordning, herunder en liste over fælles specifikationer eller andre relevante tekniske specifikationer, som er anvendt. I tilfælde af delvis anvendelse af harmoniserede standarder skal den tekniske dokumentation angive, hvilke dele der er anvendt
 - f) resultater af konstruktionsberegninger, kontrolundersøgelser mv. og
 - g) prøvningsrapporter.

3. Fremstilling

3. Fabrikanten træffer alle nødvendige foranstaltninger, for at det ved fremstillingsprocessen og overvågningen af den sikres, at de fremstillede CE-mærkede gødningsprodukter er i overensstemmelse med den i afsnit 2 omhandlede tekniske dokumentation og opfylder kravene i denne forordning.

4. Produktkontrol for olieabsorption og detonerbarhed

4. De cykler og den prøve, der er omhandlet i afsnit 4.1-4.3 nedenfor, skal udføres på en repræsentativ prøve af produktet mindst hver 3. måned på fabrikantens vegne for at kontrollere, at det er i overensstemmelse med
 - a) kravet vedrørende olieabsorption i PFC 1(C)(I)(a)(i-ii)(A), punkt 4, i bilag I til denne forordning og
 - b) kravet vedrørende detonerbarhed i PFC 1(C)(I)(a)(i-ii)(A), punkt 5, i bilag I til denne forordning.

Prøverne udføres under ansvar af et bemyndiget organ udvalgt af fabrikanten.

4.1. *Varmecykler forud for en prøve for overensstemmelse med kravet vedrørende olieabsorption omhandlet i bilag I, PFC I(C)(I)(a)(i-ii)(A), punkt 4*

4.1.1. *Princip og definition*

4.1.1.1. I en Erlenmeyerkolbe opvarmes prøven fra rumtemperatur til 50 °C og holdes ved denne temperatur i to timer (fase ved 50 °C). Den afkøles dernæst til 25 °C og holdes ved denne temperatur i to timer (fase ved 25 °C). En fase ved 50 °C efterfulgt af en fase ved 25 °C udgør tilsammen en varmecyklus. Efter at have gennemgået to varmecykler opbevares måleprøven ved en temperatur på 20 (± 3) °C, indtil olieabsorptionen bestemmes.

4.1.2. *Apparatur*

4.1.2. Sædvanligt laboratorieapparat, herunder:

- a) termostaterede vandbade på henholdsvis 25 (± 1) °C og 50 (± 1) °C
- b) Erlenmeyerkolber på 150 ml.

4.1.3. *Fremgangsmåde*

4.1.3.1. Hver måleprøve på 70 (± 5) gram anbringes i en Erlenmeyerkolbe, som lukkes med en prop.

4.1.3.2. Alle kolberne flyttes hver anden time fra 50 °C-badet til 25 °C-badet og tilbage igen.

4.1.3.3. Vandet i hvert bad holdes ved konstant temperatur og holdes i bevægelse ved hurtig omrøring. Vandet skal nå op over prøvens niveau. Propperne beskyttes mod kondensation med en skumgummihætte.

4.2. *Varmecykler forud for detonerbarhedsprøven omhandlet i bilag I, PFC I(C)(I)(a)(i-ii)(A), punkt 5*

4.2.1. *Princip og definition*

4.2.1.1. I en vandtæt beholder opvarmes prøven fra rumtemperatur til 50 °C og holdes ved denne temperatur i en time (fase ved 50 °C). Den afkøles dernæst til 25 °C og holdes ved denne temperatur i en time (fase ved 25 °C). En fase ved 50 °C efterfulgt af en fase ved 25 °C udgør tilsammen en varmecyklus. Efter at have gennemgået det krævede antal varmecykler opbevares måleprøven ved en temperatur på 20 (± 3) °C, indtil detonerbarhedsprøven er udført.

4.2.2. *Apparatur*

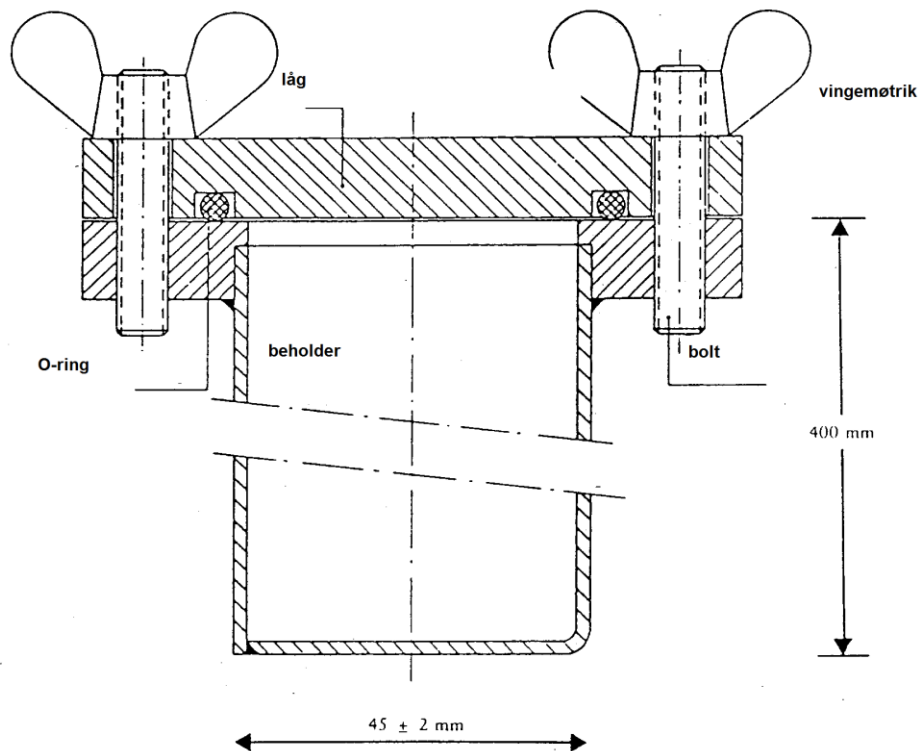
- a) Et vandbad, der kan termostateres i temperaturområdet 20 til 51 °C, med en opvarmnings- og afkølingshastighed på mindst 10 °C/h, eller to vandbade, hvoraf det ene er termostateret ved 20 °C og det andet ved 51 °C. Vandet i badet (badene) holdes under stadig omrøring, og vandbadet skal være stort nok til at sikre rigelig vandcirkulation.
- b) En fuldstændig vandtæt beholder af rustfrit stål med et termoelement midt i. Beholderens udvendige bredde er 45 (± 2) mm, og vægtykkelsen er 1,5 mm (se figur 1). Beholderens højde og længde kan vælges i overensstemmelse med vandbadets dimensioner, f.eks. længde 600 mm og højde 400 mm.

4.2.3. *Fremgangsmåde*

4.2.3.1. En tilstrækkelig mængde gødning til en enkelt detonationsprøve anbringes i beholderen, som dernæst lukkes med låget. Beholderen anbringes i vandbadet. Vandet opvarmes til 51 °C, og temperaturen midt i gødningen måles. En time efter at

temperaturen i prøvens midte er nået op på 50 °C, afkøles vandet. En time efter at temperaturen i prøvens midte er nået ned på 25 °C, startes opvarmningen på ny, og den anden cyklus er begyndt. Hvis der arbejdes med to varmebade, overføres beholderen til det andet vandbad efter hver opvarmnings-/nedkølingsperiode.

Figur 1



4.3. Detonerbarhedsprøven omhandlet i bilag I, PFC 1(C)(I)(a)(i-ii)(A), punkt 5

4.3.1. Beskrivelse

4.3.1.1. Prøven udføres på en repræsentativ prøve af det CE-mærkede gødningsprodukt. Inden gennemførelsen af detonerbarhedsprøven underkastes hele prøvemassen fem varmecykler i overensstemmelse med bestemmelserne i afsnit 4.2 ovenfor.

4.3.1.2. Det CE-mærkede gødningsprodukt underkastes en detonerbarhedsprøve i et vandret stålrør under følgende betingelser:

- sømløst stålrør
- rørlængde: min. 1 000 mm
- nominel udvendig diameter: min. 114 mm
- nominel udvendig vægtykkelse: min. 5 mm
- tændkæde: arten af sprængstoffet og forstærkningsladningens dimensioner skal vælges således, at der med hensyn til detonationsforplantningen opnås den størst mulige detonationsbelastning på gødningsprøven
- prøvetemperatur: 15-25 °C
- referencecylindre af bly til detonerbarhed: diameter 50 mm, højde 100 mm

- h) placeret med 150 mm's mellemrum til vandret understøtning af røret. Prøven udføres to gange. For at prøven kan ses som afgørende, må en eller flere af de benyttede understøttende blycylindre være sammentrykket mindre end 5 % under hver prøve.

4.3.2. Princip

- 4.3.2. Prøven indesluttet i et stålrør og udsættes for et detonationschok fra en eksplosiv tændkæde. Forplantningen bestemmes ud fra graden af knusningen af blycylindre, på hvilke røret var anbragt vandret under prøve gennemførelsen.

4.3.3. Materialer

- a) Plastisk sprængstof med et PETN-indhold på 83 til 86 %
- Massefylde: 1 500 til 1 600 kg/m³
 - Detonationshastighed: 7 300 til 7 700 m/s
 - Masse: 500 (± 1) g.
- b) Syv længder af fleksibel sprængsnor uden metalkappe
- Fyldmasse: 11 til 13 g/m
 - Længde af hver enkelt snor: 400 (± 2) mm.
- c) Presset legeme af sekundært sprængstof med central fordybning til detonator
- Sprængstof: hexogen/voks 95/5, tetryl eller tilsvarende sekundært sprængstof med eller uden tilsætning af grafit
 - Massefylde: 1 500 til 1 600 kg/m³
 - Diameter: 19 til 21 mm
 - Højde: 19 til 23 mm
 - Central fordybning til detonator: Ø 7 til 7,3 mm, dybde 12 mm.
- d) Sømløst stålrør efter ISO-standard 65-1981 — sværserie med nominelle dimensioner DN 100 (4")
- Udvendig diameter: 113,1 til 115,0 mm
 - Vægtykkelse: 5,0 til 6,5 mm
 - Længde: 1 005 (± 2) mm.
- e) Bundplade
- Materiale: svejsbart stål
 - Dimension: 160 × 160 mm
 - Tykkelse: 5 til 6 mm.
- f) 6 blycylindre
- Diameter: 50 (± 1) mm
 - Højde: 100 til 101 mm
 - Materiale: blødt bly, mindst 99,5 % bly.
- g) Stålblok

- Længde: mindst 1 000 mm
 - Bredde: mindst 150 mm
 - Højde: mindst 150 mm
 - Masse: mindst 300 kg, såfremt blokken ikke hviler på et fast underlag.
- h) Plast- eller kartonhylster til tændkæden
- Vægtykkelse: 1,5 til 2,5 mm
 - Diameter: 92 til 96 mm
 - Højde: 64 til 67 mm.
- i) Detonator (elektrisk eller ikkeelektrisk) af styrke 8 til 10.
- j) Træskive
- Diameter: 92 til 96 mm. Diameteren tilpasses plast- eller paprørets (litra h) ovenfor) indre diameter
 - Tykkelse: 20 mm.
- k) Træstift med samme dimensioner som detonatoren (litra i) ovenfor)
- l) Små knappenåle (længde maksimalt 20 mm)

4.3.4. Fremgangsmåde

4.3.4.1. Fremstilling af tændkæden til indsættelse i stålrøret

4.3.4.1. Afhængigt af det til rådighed værende materiel kan sprængstoffet initieres i tændkæden enten ved

- 7-punkts-simultan-initiering som omhandlet i afsnit 4.3.4.1.1 nedenfor eller
- central initiering ved hjælp af et presset tændlegeme som omhandlet i afsnit 4.3.4.1.2 nedenfor.

4.3.4.1.1. 7-punkts-simultan-initiering

4.3.4.1.1. Den færdige tændkæde, klar til brug, er vist på figur 2 nedenfor.

4.3.4.1.1.1. En træskive (afsnit 4.3.3, litra j), ovenfor) gennembøres parallelt med skivens akse i centrum og i seks punkter fordelt symmetrisk på en koncentrisk cirkel (diameter 55 mm). Huldiameteren skal være 6 til 7 mm (jf. snit A-B i figur 2), alt efter diameteren af den anvendte sprængsnor (afsnit 4.3.3, litra b), ovenfor).

4.3.4.1.1.2. Af en sprængsnor (afsnit 4.3.3, litra b), ovenfor) afskæres syv stykker på hver 400 mm på en sådan måde, at man undgår ethvert spild af eksplosivstof fra enderne, opnået ved øjeblikkeligt at smøre lim på skærefladerne. De syv stykker på hver 400 mm trækkes gennem de syv huller i træskiven (afsnit 4.3.3, litra j), ovenfor), således at de stikker nogle centimeter ud på den anden side af skiven. I en afstand af 5 til 6 mm fra enden indstikkes derefter en lille knappenål (afsnit 4.3.3, litra l), ovenfor) på tværs i kappen på hver af sprængsnorene, og regnet herfra påføres sprængsnorene lim på ydersiden i en længde af ca. 2 cm. Ved at trække i den lange ende af hver af sprængsnorsstykkerne bringes knappenålen derefter i kontakt med træskiven.

4.3.4.1.1.3. Det plastiske sprængstof (afsnit 4.3.3, litra a), ovenfor) formes til en cylinder på 92 til 96 mm i diameter alt efter diameteren af hylsteret (afsnit 4.3.3, litra h), ovenfor), hvori man indfører det med hylsteret stående på et glat underlag. Derefter

sættes træskiven¹⁷ med de syv sprængsnore oven på hylsteret og trykkes fast mod sprængstoffet. Højden af hylsteret (64 til 67 mm) tilpasses derefter på en sådan måde, at den øverste kant flugter med træoverfladen. Endelig fastgøres hylsteret hele vejen rundt til træskiven, f.eks. med hæfteklammer eller små søm.

4.3.4.1.1.4. De frie ender af de syv stykker sprængsnor anbringes rundt om træstiften (afsnit 4.3.3, litra k), ovenfor), således at enderne befinder sig i samme plan, vinkelret på denne. Ved hjælp af klæbebånd fastgøres de omkring stiften¹⁸.

4.3.4.1.2. *Central initiering ved hjælp af et presset tændlegeme*

4.3.4.1.2. Den færdige tændkæde, klar til brug, er vist på figur 3.

4.3.4.1.2.1. *Fremstilling af det pressede tændlegeme*

4.3.4.1.2.1. Under iagttagelse af de nødvendige sikkerhedsforanstaltninger anbringes 10 g af et sekundært sprængstof (afsnit 4.3.3, litra c), ovenfor) i en form med en indvendig diameter på 19 til 21 mm og presses sammen til korrekt form og massefylde. (Forholdet mellem højde og diameter skal være ca. 1:1). I centrum af formens bund findes en 12 mm høj stift med en diameter på 7,0 til 7,3 mm (afhængigt af diameteren af den anvendte detonator), således at der i det pressede tændlegeme opstår et cylindrisk hulrum til placering af detonatoren.

4.3.4.1.2.2. *Fremstilling af den færdige tændkæde*

4.3.4.1.2.2. Sprængstoffet (afsnit 4.3.3, litra a), ovenfor) anbringes i et hylster (afsnit 4.3.3, litra h), ovenfor) stående på et glat underlag og presses derefter ned med et træstempel, hvorved sprængstoffet får cylinderform med en fordybning i midten. Det pressede tændlegeme anbringes i denne fordybning. Det cylinderformede nedpressede sprængstof indeholdende det pressede tændlegeme dækkes med en træskive (afsnit 4.3.3, litra j), ovenfor), som i centrum er forsynet med et 7,0 til 7,3 mm stort hul til anbringelse af en detonator. Træskiven og hylsteret samles med tape over kors. Koaxialitet mellem hullet i skiven og fordybningen i det pressede tændlegeme sikres ved indførelse af træstiften (afsnit 4.3.3, litra k), ovenfor).

4.3.4.2. *Forberedelse af stålrørene til sprængningsforsøg*

4.3.4.2. I rørets ene ende (afsnit 4.3.3, litra d), ovenfor) bores der diametralt over for hinanden og vinkelret på rørvæggen i en afstand af 4 mm fra rørets kant to huller på 4 mm Ø. Bundpladen (afsnit 4.3.3, litra e), ovenfor) svejdes på den modsatte ende af røret, således at den rette vinkel mellem bundplade og rørvæg fyldes ud med svejsemateriale langs hele rørets omkreds.

4.3.4.3. *Påfyldning og ladning af stålørret*

4.3.4.3. Se fig. 2 og 3.

4.3.4.3.1. Prøve af gødningsproduktet, stålør og tændkæde bringes på en temperatur på 20 (± 5) °C. Der skal anvendes 16 til 18 kg af prøven til to sprængningsforsøg.

4.3.4.3.2.1 Røret anbringes stående med den kvadratiske bundplade hvilende på et plant og fast underlag, helst beton. Røret fyldes op med prøvemasse til ca. 1/3 af sin højde og løftes derefter 10 cm, hvorefter man lader det falde lodret ned på underlaget, fem gange efter hinanden, således at det prillede eller granulerede produkt rystes

¹⁷ Skivens diameter skal i alle tilfælde svare til hylsterets indvendige diameter.

¹⁸ NB: Bemærk, at efter denne montage bevarer sprængsnoren i midten nødvendigvis en vis slaphed, når man trækker samtidig i de omgivende seks stykker.

sammen, og røret bliver pakket så tæt som muligt. For at fremskynde sammenpakningen sættes røret i svingninger ved i alt ti slag med en hammer (hammerens masse 750 til 1 000 g) på siden af røret mellem faldene mod underlaget.

4.3.4.3.2.2. Denne operation gentages med endnu en del af prøvemassen. Endelig skal der til sidst tilføres en sådan mængde, at prøvemassen efter sammenpakningen efter henholdsvis hævnning og fald af røret ti gange og efter i alt tyve hammerslag står ca. 70 mm under rørets øverste kant.

4.3.4.3.2.3 Ved indstilling af prøvemængdens højde i stålrøret er det absolut nødvendigt at sikre, at den senere indsatte tændkæde (omhandlet ovenfor i afsnit 4.3.4.1.1 eller 4.3.4.1.2) er i nær kontakt med prøven over hele overfladen.

4.3.4.3.3. Tændkæden anbringes i den øverste åbne ende af røret mod prøven, således at træskivens øverste kant ligger 6 mm under rørets kant. Den nødvendige nære kontakt mellem sprængstof og prøve sikres ved at tilsætte eller fjerne små mængder af prøven. Som vist på figur 2 og 3 stikkes dernæst en sikringsplit ind i hullerne i rørets øverste kant, og splittersnes ben bøjes fra hinanden, så de er i kontakt med røret.

4.3.4.4. Anbringelse af stålrør og blycylindre (se fig. 4)

4.3.4.4.1. Blycylindrenes (afsnit 4.3.3, litra f), ovenfor) endeflader mærkes forinden med et tal fra 1 til 6. På en horisontalt liggende stålblok (4.3.7) afsættes på midterlinjen seks mærker med 150 mm mellemrum, idet afstanden fra første mærke til stålblokkens kant skal være mindst 75 mm. De seks blycylindre anbringes lodret på disse mærker, idet midten af hver cylinders endeflade placeres oven på mærket.

4.3.4.4.2. Stålrøret, klargjort som angivet under 4.3.4.3, anbringes vandret på blycylindrene, således at rørets akse er parallel med stålblokkens midterlinje, og rørets svejste ende befinder sig i en afstand af 50 mm fra blycylinder nr. 6. For at forhindre at røret ruller, kan der skubbes små trækiler ind mellem blycylinderens øverste endeflade og rørvæggen (én på hver side), eller der anbringes to korslagte trælistor mellem rør og stålblok.

Anmærkning: Det skal sikres, at røret er i kontakt med alle seks blycylindre; en let krumning af rørfladerne kan udlignes ved at dreje røret omkring længdeaksen; hvis én af cylindrene er for høj, slås den forsigtigt med en hammer, til den har den ønskede højde.

4.3.4.5. Forberedelse af sprængningen

4.3.4.5.1. Forsøgsopstillingen som beskrevet i afsnit 4.3.4.4 skal anbringes i en bunker eller et tilsvarende indrettet hulrum under jorden (minegang eller tunnel). Man skal sikre, at temperaturen på 20 (\pm 5) °C er holdt for stålrøret før påtænding.

Anmærkning: I mangel af sådanne sprængningspladser kan der eventuelt anvendes en betonbeklædt grube overdækket med træbjælker. Da der ved sprængningen fremkommer stålsplinter med høj kinetisk energi, skal der sørges for passende afstand til steder, hvor mennesker opholder sig, og til trafikerede veje.

4.3.4.5.2. Ved anvendelse af 7-punktinitieringen skal det sikres, at sprængsnorene ligger så plant og udstrakt som muligt, som angivet i fodnoten i punkt 4.3.4.1.1.4 ovenfor.

4.3.4.5.3. Afslutningsvis erstattes træstiften med detonatoren. Påtændingen må først finde sted efter evakuering af farezonen, og når operatørerne befinder sig i dækning.

4.3.4.5.4. Påtænd tændkæden.

4.3.4.6.1. Efter at have ventet den tid, som er nødvendig, for at røgen efter sprængningen har spredt sig (denne består af gasformige, til dels giftige omdannelsesprodukter, f.eks. nitroøse gasser), samles de enkelte blycylindre op. Blycylindrenes højde måles ved hjælp af en skydelære.

4.3.4.6.2. Den procentvise sammentrykning af den oprindelige højde på 100 mm registreres for hver af de mærkede blycylindre. Ved skrå sammentrykning af blycylindrene registreres den højeste og den laveste værdi, hvorefter man finder frem til middelværdien.

4.3.4.7. Om nødvendigt kan der benyttes en sonde til kontinuerlig måling af detonationshastigheden. Sonden anbringes parallelt med rørets akse eller op ad dets væg.

4.3.4.8. Der skal udføres to sprængningsforsøg pr. prøve.

4.3.5. *Prøverapport*

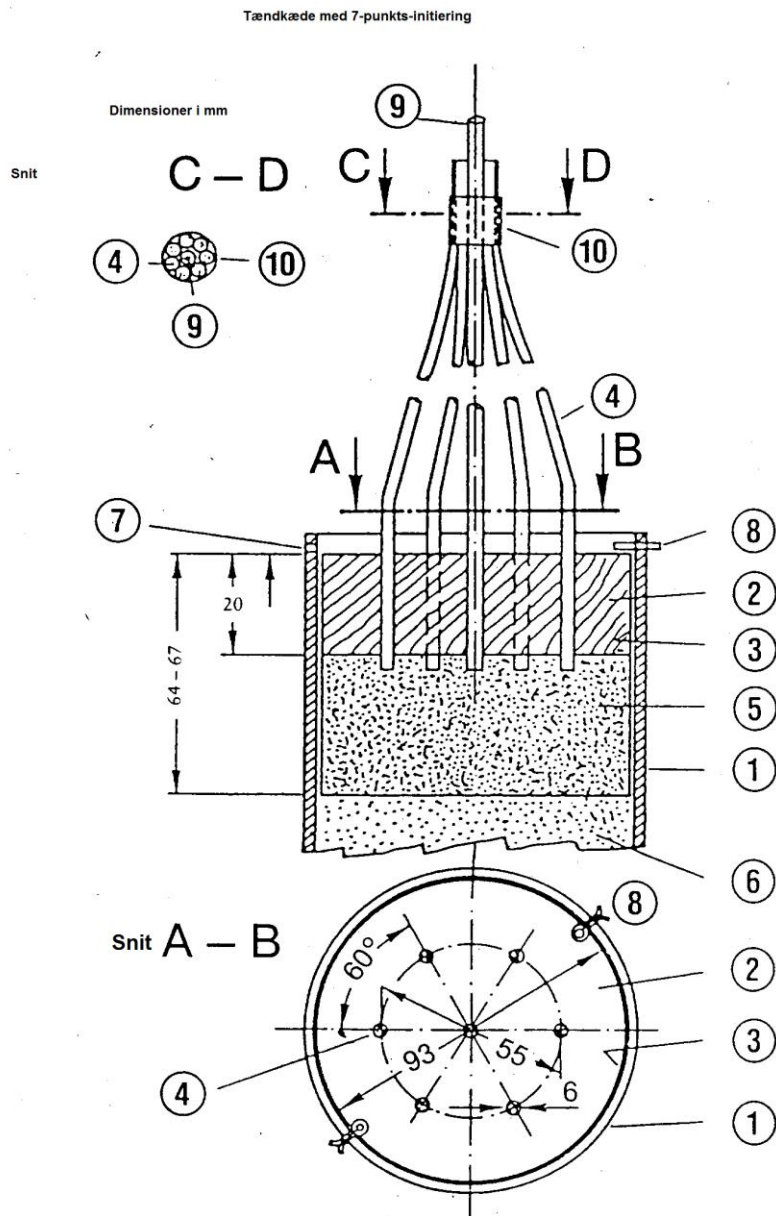
4.3.5. I prøverapporten skal anføres følgende parametre for hvert af de to sprængningsforsøg:

- de faktisk målte værdier for rørets yderdiameter og vægtykkelse
- rørets Brinell-hårdhed
- prøvens og rørets temperatur umiddelbart før sprængningen
- prøvens sammenpressede massefylde i røret (kg/m^3)
- højden af hver enkelt blycylinder efter forsøget, opstillet i nummerorden
- hvilken initieringsmetode der er anvendt.

4.3.5.1. *Bedømmelse af prøveresultaterne*

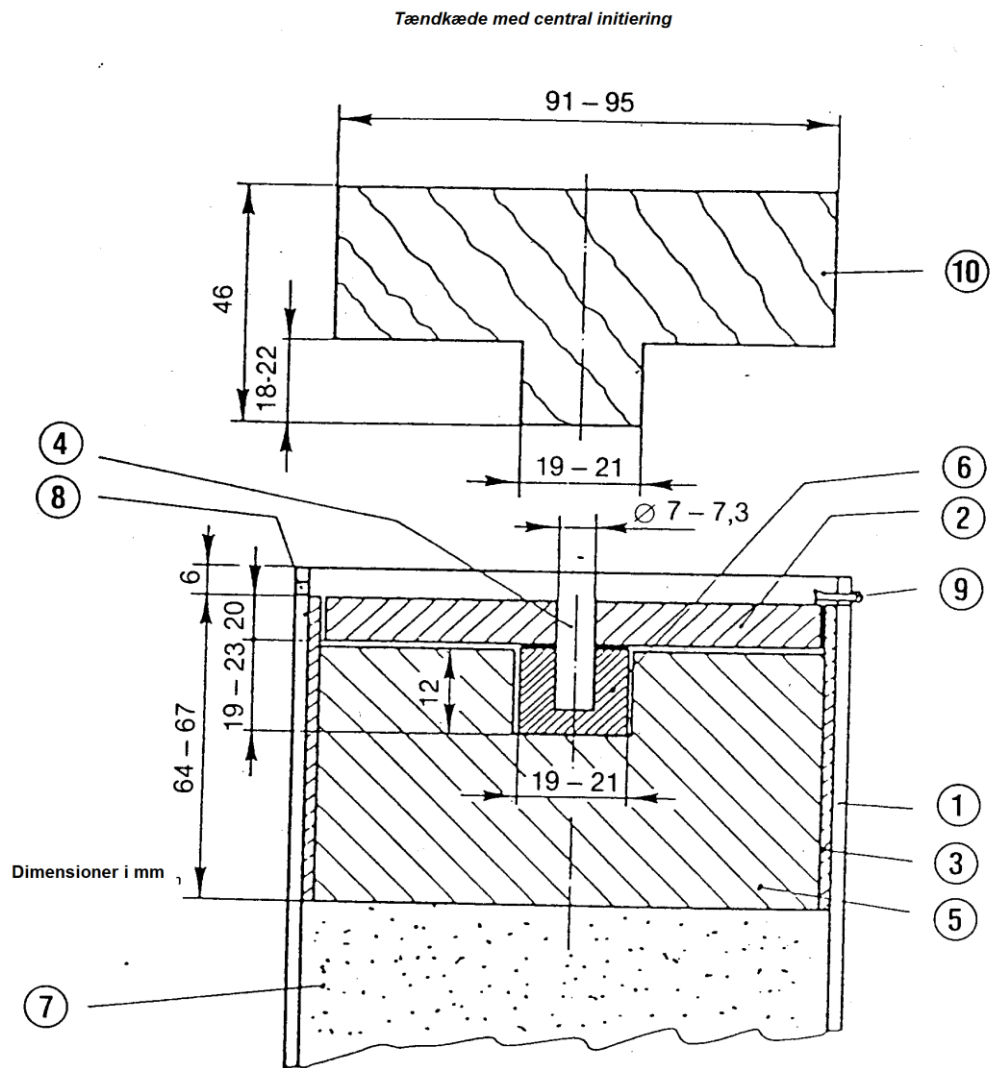
4.3.5.1. Såfremt der for hvert af de to forsøg er mindst én blycylinder, der er sammentrykket mindre end 5 %, har prøven af gødningsprodukter bestået detonerbarhedsprøven.

Figur 2



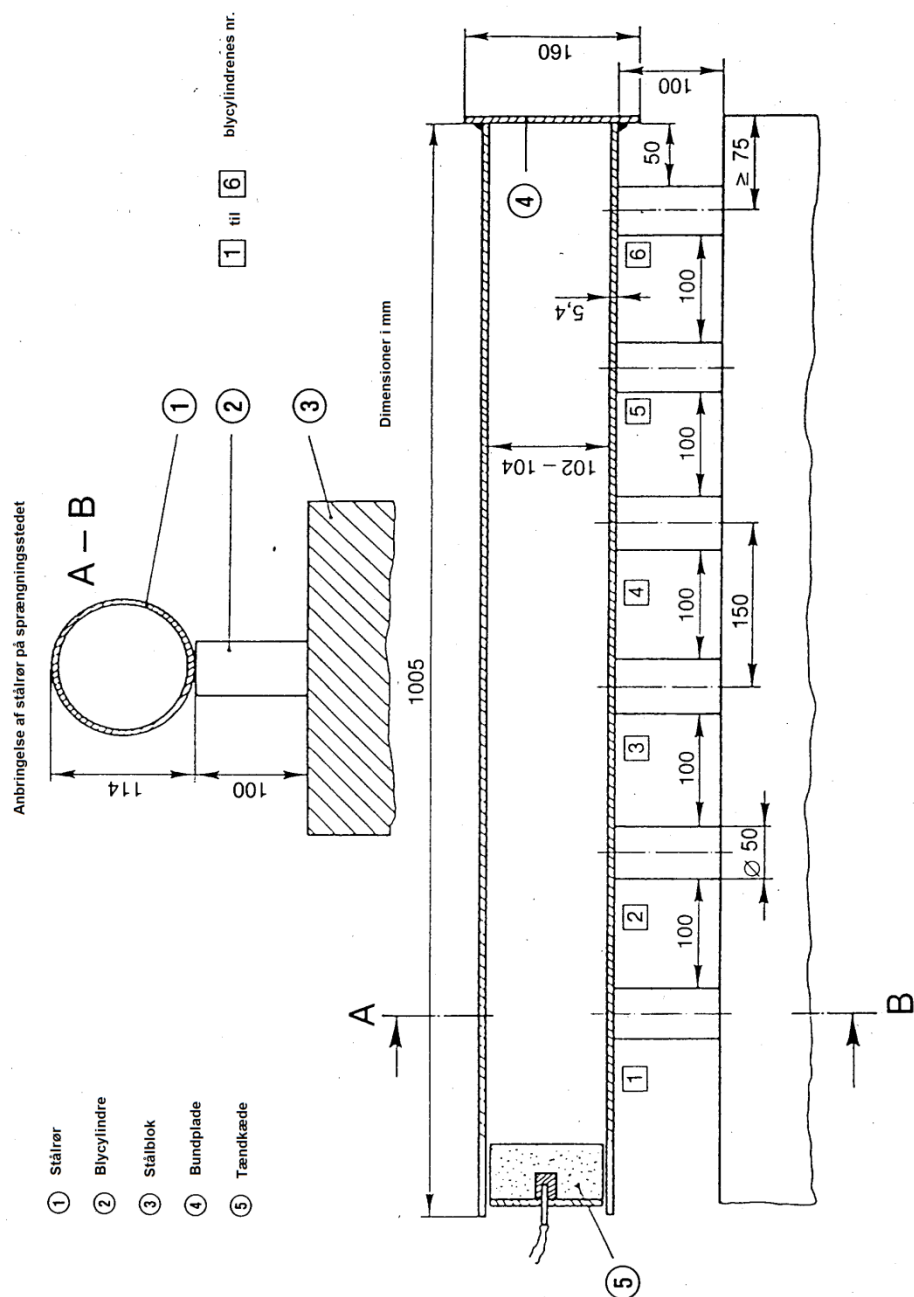
- | | |
|------------------------------------|---|
| ① Stålrør | ⑥ Prove |
| ② Træskive forsynet med syv huller | ⑦ Hul med diameter 4 mm til sikringssplit |
| ③ Plast- eller paphylster | ⑧ Sikringssplit |
| ④ Sprængsnore | ⑨ Træstift omgivet af |
| ⑤ Plastisk sprængstof | ⑩ Tape til fastgørelse af omkring |

Figur 3



- | | |
|---------------------------|---|
| ① Stålrør | ⑥ Presset tændlegeme |
| ② Træskive | ⑦ Prøve |
| ③ Plast- eller paphylster | ⑧ Hul med diameter på \varnothing 4 mm til sikringsplit |
| ④ Træstift | ⑨ Sikringsplit |
| ⑤ Plastisk sprængstof | ⑩ Stempel af træ til stampning af |

Figur 4



5. Overensstemmelsesmærkning og EU-overensstemmelseserklæring

- 5.1. Fabrikanten anbringer den krævede CE-mærkning på hvert enkelt gødningsprodukt, der opfylder de relevante krav i denne forordning.
- 5.2. Fabrikanten udarbejder en skriftlig EU-overensstemmelseserklæring for hvert parti CE-mærkede gødningsprodukter og opbevarer den sammen med den tekniske dokumentation, så den, i ti år efter at det CE-mærkede gødningsprodukt er blevet bragt i omsætning, står til rådighed for de nationale myndigheder. Det skal af EU-overensstemmelseserklæringen fremgå, hvilket CE-mærket gødningsprodukt den vedrører.

6. Bemyndiget repræsentant

6. Fabrikantens forpligtelser som fastsat i afsnit 5 ovenfor kan opfyldes af hans bemyndigede repræsentant på hans vegne og ansvar, såfremt de er specificeret i fuldmagten.

MODUL B – EU-TYPEAFPRØVNING

1. EU-typeafprøvning er den del af overensstemmelsesvurderingsproceduren, hvor et bemyndiget organ undersøger den tekniske konstruktion af et CE-mærket gødningsprodukt og sikrer og erklærer, at den tekniske konstruktion af det CE-mærkede gødningsprodukt opfylder kravene i denne forordning.
2. Vurdering af egnetheden af det CE-mærkede gødningsprodukts tekniske konstruktion kan foretages ved undersøgelse af den i punkt 3.2 nedenfor omhandlede tekniske og supplerende dokumentation samt af prøveeksemplarer, der er repræsentative for den påtænkte produktion, af en eller flere af produktets mere kritiske komponenter (kombination af produktionstype og designtype).
 - 3.1. Fabrikanten skal indgive ansøgning om EU-typeafprøvning til et enkelt bemyndiget organ efter eget valg.
 - 3.2. Ansøgningen skal indeholde:
 - a) fabrikantens navn og adresse samt navn og adresse på fabrikantens bemyndigede repræsentant, hvis anmodningen indgives af denne
 - b) en skriftlig erklæring om, at samme ansøgning ikke er blevet indgivet til et andet bemyndiget organ
 - c) den tekniske dokumentation. Dokumentationen skal gøre det muligt at vurdere, om det CE-mærkede gødningsprodukt er i overensstemmelse med de relevante krav i denne forordning, og skal indeholde en fyldestgørende analyse og vurdering af risikoen/risiciene. Den tekniske dokumentation skal indeholde en beskrivelse af de gældende krav og, i det omfang det er relevant for vurderingen, af det CE-mærkede gødningsprodukts konstruktion, fremstilling og anvendelse. Den tekniske dokumentation skal, hvor det er relevant, mindst indeholde følgende elementer:
 - en generel beskrivelse af det CE-mærkede gødningsprodukt
 - konstruktions- og produktionstegninger samt oversigter
 - de beskrivelser og forklaringer, der er nødvendige for at forstå disse tegninger og oversigter, og hvordan det CE-mærkede gødningsprodukt anvendes
 - en liste over de helt eller delvist anvendte harmoniserede standarder, hvis referencer er offentliggjort i *Den Europæiske Unions Tidende*, samt, såfremt disse harmoniserede standarder ikke er blevet anvendt, beskrivelser af de løsninger, der er valgt med henblik på at opfylde de væsentlige krav i denne forordning, herunder en liste over fælles specifikationer eller andre relevante tekniske specifikationer, som er anvendt. I tilfælde af delvis anvendelse af harmoniserede standarder skal den tekniske dokumentation angive, hvilke dele der er anvendt
 - resultater af konstruktionsberegninger, kontrolundersøgelser mv.

- prøvningsrapporter og
 - hvis produktet indeholder eller består af animalske biprodukter som omhandlet i forordning (EF) nr. 1069/2009, de i henhold til nævnte forordning krævede handelsdokumenter eller sundhedscertifikater og dokumentation for, at de animalske biprodukter har nået slutpunktet i fremstillingskæden efter betydningen i samme forordning
- d) prøveeksemplarer, som er repræsentative for den påtænkte produktion. Det bemyndigede organ kan anmode om flere prøveeksemplarer, hvis det er nødvendigt for at gennemføre prøvningsprogrammet
- e) støttedokumenter, der viser, at den tekniske konstruktion er egnet. I disse støttedokumenter skal nævnes al dokumentation, der er blevet anvendt, særlig hvis de relevante harmoniserede standarder ikke er blevet anvendt fuldt ud. I støttedokumentationen skal om nødvendigt indgå resultaterne af prøvninger, som er blevet foretaget i overensstemmelse med andre relevante tekniske specifikationer af fabrikantens egnede laboratorium eller af et andet prøvningslaboratorium på hans vegne og ansvar.
4. Det bemyndigede organ skal:
- a) og prøvningerne skal foretages. for CE-mærkede gødningsprodukter:
- 1) undersøge den tekniske dokumentation og støttedokumentationen for at vurdere, om det CE-mærkede gødningsprodukts tekniske konstruktion er i orden
- b) for prøveeksemplaret/prøveeksemplarerne:
- 2) kontrollere, at prøveeksemplaret/prøveeksemplarerne er fremstillet i overensstemmelse med den tekniske dokumentation og fastslå, hvilke elementer der er konstrueret i overensstemmelse med de relevante bestemmelser i de pågældende harmoniserede standarder og/eller tekniske specifikationer, samt hvilke elementer der er konstrueret i overensstemmelse med andre relevante tekniske specifikationer
 - 3) foretage eller lade foretage de nødvendige undersøgelser og prøvninger til kontrol af, om de relevante harmoniserede standarder og/eller tekniske specifikationer er blevet anvendt korrekt, hvis fabrikanten har valgt at anvende de løsninger, der er nævnt heri
 - 4) foretage eller lade foretage de nødvendige undersøgelser og prøvninger til kontrol af, om fabrikantens løsninger opfylder de væsentlige krav i denne forordning, hvis fabrikanten har valgt ikke at anvende de løsninger, der er omhandlet i de relevante harmoniserede standarder og/eller tekniske specifikationer
 - 5) aftale med fabrikanten, hvor undersøgelserne
5. Det bemyndigede organ udarbejder en evalueringsrapport om aktiviteterne i henhold til punkt 4 og resultatet af disse. Uden at dette berører det bemyndigede organs ansvar over for de bemyndigende myndigheder, offentliggør det bemyndigede organ ikke indholdet af denne rapport, hverken helt eller delvist, uden fabrikantens samtykke.
- 6.1. Hvis typen opfylder de krav i denne forordning, som finder anvendelse på det CE-mærkede gødningsprodukt, udsteder det bemyndigede organ en EU-

typeafprøvningsattest til fabrikanten. Attesten skal indeholde fabrikantens navn og adresse, resultaterne af undersøgelsen, eventuelle betingelser for dens gyldighed og de nødvendige oplysninger til identificering af den godkendte type. Der kan være et eller flere bilag til attesten.

- 6.2. Attesten og bilagene dertil skal indeholde alle relevante oplysninger med henblik på en vurdering af de fremstillede CE-mærkede gødningsprodukters overensstemmelse med den undersøgte type, herunder yderligere kontrol under brug.
- 6.3. Hvis typen ikke opfylder kravene i denne forordning, afviser det bemyndigede organ at udstede en EU-typeafprøvningsattest og oplyser ansøgeren herom og giver en detaljeret begrundelse for afslaget.
- 7.1. Det bemyndigede organ skal holde sig ajour med eventuelle ændringer i det generelt anerkendte teknologiske stade, som tyder på, at den godkendte type måske ikke længere opfylder kravene i denne forordning, og beslutte, om sådanne ændringer kræver yderligere undersøgelser. I bekræftende fald underretter det bemyndigede organ fabrikanten herom.
- 7.2. Fabrikanten underretter det bemyndigede organ, der opbevarer den tekniske dokumentation om EU-typeafprøvningsattesten, om alle ændringer af den godkendte type, som kan påvirke det CE-mærkede gødningsprodukts overensstemmelse med kravene i denne forordning eller betingelserne for attestens gyldighed. Sådanne ændringer kræver en tillægsgodkendelse i form af et tillæg til den oprindelige EU-typeafprøvningsattest.
- 8.1. Hvert bemyndiget organ oplyser dets bemyndigende myndighed om de EU-typeafprøvningsattester og/eller tillæg hertil, som det har udstedt eller trukket tilbage, og stiller med jævne mellemrum eller efter anmodning listen over sådanne attester og/eller eventuelle tillæg hertil, der er blevet afvist, suspenderet eller på anden måde begrænset, til rådighed for dets bemyndigende myndighed.
- 8.2. Hvert bemyndiget organ oplyser de øvrige bemyndigede organer om de EU-typeafprøvningsattester og/eller tillæg hertil, som det har afvist, trukket tilbage, suspenderet eller på anden måde begrænset, og, efter anmodning, om attester og/eller tillæg hertil, som det har udstedt.
- 8.3. Kommissionen, medlemsstaterne og de øvrige bemyndigede organer kan efter anmodning få en kopi af EU-typeafprøvningsattesterne og/eller tillæggene hertil. Efter anmodning kan Kommissionen og medlemsstaterne få en kopi af den tekniske dokumentation og resultaterne af de undersøgelser, som det bemyndigede organ har foretaget.
- 8.4. Det bemyndigede organ opbevarer et eksemplar af EU-typeafprøvningsattesten, bilagene og tillæggene hertil samt den tekniske dokumentation, herunder den dokumentation, som fabrikanten har indgivet, indtil udløbet af attestens gyldighedsperiode.
9. Fabrikanten opbevarer et eksemplar af EU-typeafprøvningsattesten, bilagene og tillæggene hertil samt den tekniske dokumentation, så disse dokumenter, i ti år efter at det CE-mærkede gødningsprodukt er blevet bragt i omsætning, står til rådighed for de nationale myndigheder.
10. Fabrikantens bemyndigede repræsentant kan indgive den i punkt 3 omhandlede ansøgning og opfylde de i punkt 7 og 9 omhandlede forpligtelser, forudsat at de er specificeret i fuldmagten.

MODUL C – TYPEOVERENSSTEMMELSE PÅ GRUNDLAG AF INTERN PRODUKTIONSKONTROL

1. Beskrivelse af modulet

1. Typeoverensstemmelse på grundlag af intern fabrikationskontrol er den del af overensstemmelsesvurderingsproceduren, hvorved fabrikanten opfylder de i punkt 2 og 3 omhandlede forpligtelser og sikrer og erklærer, at de CE-mærkede gødningsprodukter er i overensstemmelse med den type, der er beskrevet i EU-typeafprøvningsattesten, og opfylder de relevante krav i denne forordning.

2. Fremstilling

2. Fabrikanten træffer alle nødvendige foranstaltninger, for at det ved fremstillingsprocessen og overvågningen af den sikres, at de fremstillede CE-mærkede gødningsprodukter er i overensstemmelse med den godkendte type som beskrevet i EU-typeafprøvningsattesten og opfylder de relevante krav i denne forordning.

3. Overensstemmelsesmærkning og EU-overensstemmelseserklæring

- 3.1 Fabrikanten anbringer den krævede CE-mærkning på hvert enkelt gødningsprodukt, som er i overensstemmelse med typen som beskrevet i EU-typeafprøvningsattesten, og som opfylder kravene i denne forordning.
- 3.2 Fabrikanten udarbejder en skriftlig EU-overensstemmelseserklæring for et parti CE-mærkede gødningsprodukter og opbevarer den, så den, i ti år efter at det CE-mærkede gødningsprodukt er blevet bragt i omsætning, står til rådighed for de nationale myndigheder. Det skal af EU-overensstemmelseserklæringen fremgå, hvilket parti CE-mærkede gødningsprodukter den vedrører.
- 3.3. Et eksemplar af EU-overensstemmelseserklæringen stilles efter anmodning til rådighed for de relevante myndigheder.

4. Bemyndiget repræsentant

4. Fabrikantens forpligtelser som fastsat i punkt 3 kan opfyldes af hans bemyndigede repræsentant på hans vegne og ansvar, såfremt de er specificeret i fuldmagten.

MODUL D1: KVALITETSSIKRING AF FREMSTILLINGSPROCESSEN

1. Beskrivelse af modulet

1. Kvalitetssikring af fremstillingsprocessen er den overensstemmelsesvurderingsprocedure, hvorved det CE-mærkede gødningsprodukts fabrikant opfylder de forpligtelser, der er anført i afsnit 2, 4 og 7, og på eget ansvar sikrer og erklærer, at de CE-mærkede gødningsprodukter opfylder de relevante krav i denne forordning.

2. Teknisk dokumentation

2. Det CE-mærkede gødningsprodukts fabrikant udarbejder den tekniske dokumentation. Dokumentationen skal gøre det muligt at vurdere, om produktet er i overensstemmelse med de relevante krav, og skal omfatte en fyldestgørende analyse og vurdering af risikoen/risiciene. Den tekniske dokumentation skal indeholde en beskrivelse af de gældende krav og, i det omfang det er relevant for vurderingen, af produktets konstruktion, fremstilling og anvendelse. Den tekniske dokumentation skal, hvor det er relevant, mindst indeholde følgende elementer:

- a) en generel beskrivelse af produktet

- b) konstruktions- og produktionstegninger samt oversigter, herunder en skriftlig beskrivelse af og et diagram over fremstillingsprocessen, hvor hver behandling, hver opbevaringstank og hvert område er klart identificeret
- c) de beskrivelser og forklaringer, der er nødvendige for at forstå disse tegninger og oversigter, og hvordan det CE-mærkede gødningsprodukt anvendes
- d) en liste over de helt eller delvist anvendte harmoniserede standarder, hvis referencer er offentliggjort i *Den Europæiske Unions Tidende*, samt, såfremt disse harmoniserede standarder ikke er blevet anvendt, beskrivelser af de løsninger, der er valgt med henblik på at opfylde de væsentlige krav i denne forordning, herunder en liste over fælles specifikationer eller andre relevante tekniske specifikationer, som er anvendt. I tilfælde af delvis anvendelse af harmoniserede standarder skal den tekniske dokumentation angive, hvilke dele der er anvendt
- e) resultater af konstruktionsberegninger, undersøgelser mv.
- f) prøvningsrapporter og
- g) hvis produktet indeholder eller består af animalske biprodukter i den i forordning (EF) nr. 1069/2009 anvendte betydning, de i henhold til nævnte forordning krævede handelsdokumenter eller sundhedscertifikater og dokumentation for, at de animalske biprodukter har nået slutpunktet i fremstillingskæden efter betydningen i samme forordning.

3. Den tekniske dokumentations tilgængelighed

- 3. Fabrikanten skal opbevare den tekniske dokumentation, så den, i ti år efter at det CE-mærkede gødningsprodukt er blevet bragt i omsætning, står til rådighed for de nationale myndigheder.

4. Fremstilling

- 4. Fabrikanten skal ved fremstilling, kontrol og prøvning af slutprodukter anvende et godkendt kvalitetsstyringssystem som beskrevet i punkt 5 og skal være underkastet den i punkt 6 angivne overvågning.

5. Kvalitetsstyringssystem

- 5.1. Fabrikanten skal gennemføre et kvalitetsstyringssystem, som sikrer, at det CE-mærkede gødningsprodukt opfylder de relevante krav i denne forordning.
 - 5.1.1. Kvalitetsstyringssystemet skal omfatte kvalitetsmålsætninger og en organisationsstruktur med ledelsens ansvar og beføjelser med hensyn til produktkvaliteten.
 - 5.1.1.1. For så vidt angår kompost tilhørende komponentmaterialekategori (CMC) 3 og afgasset biomasse tilhørende CMC 5, som defineret i bilag II, skal fabrikantens organisations øverste ledelse:
 - a) sikre, at der er tilstrækkelige ressourcer (folk, infrastruktur, udstyr) til rådighed til at udarbejde og gennemføre kvalitetsstyringssystemet
 - b) udpege et medlem af organisationens ledelse, som skal være ansvarligt for at:
 - sikre, at der etableres kvalitetsstyringsprocesser, og at de godkendes, gennemføres og vedligeholdes

- rapportere til den øverste ledelse hos fabrikanten om kvalitetsstyringssystemets resultater og eventuelt behov for forbedring
 - sikre, at der i hele fabrikantens organisation skabes bevidsthed om kundebehov og lovgivningsmæssige krav, og at personalet gøres bevidst om relevansen og betydningen af kvalitetsstyringskrav for at opfylde de lovgivningsmæssige krav i denne forordning
 - sikre, at hver person, hvis arbejdsopgaver har indvirkning på produktkvaliteten, er tilstrækkeligt uddannet eller har modtaget tilstrækkelig vejledning, og
 - sikre, at de kvalitetsstyringsdokumenter, der er nævnt i punkt 5.1.4 nedenfor, klassificeres
- c) gennemføre en intern audit hvert år, eller tidligere end planlagt, hvis udløst af en væsentlig ændring, som kan påvirke det CE-mærkede gødningsprodukts kvalitet, og
- d) sikre, at der etableres passende kommunikationsprocesser i og uden for organisationen, og at der kommunikeres om effektiviteten af kvalitetsstyringen.
- 5.1.2. Kvalitetsstyringssystemet skal gennemføres ved hjælp af teknikker, processer og systematiske foranstaltninger vedrørende fremstilling, kvalitetskontrol og kvalitetssikring.
- 5.1.2.1. For så vidt angår kompost tilhørende komponentmaterialekategori (CMC) 3 og afgasset biomasse tilhørende CMC 5, som defineret i bilag II, skal systemet sikre, at de i nævnte bilag angivne proceskriterier for kompostering og nedbrydning er opfyldt.
- 5.1.3. Kvalitetsstyringssystemet skal omfatte undersøgelser og test, der skal gennemføres inden, under og efter fremstillingen med en bestemt frekvens.
- 5.1.3.1. For så vidt angår kompost tilhørende **CMC 3** og afgasset biomasse tilhørende CMC 5, som defineret i bilag II, skal undersøgelserne og testene omfatte følgende elementer:
- a) Følgende oplysninger registreres for hvert parti inputmaterialer:
- 1) leveringsdato
 - 2) mængde i vægt (eller skøn baseret på volumen og massefylde)
 - 3) identiteten på leverandøren af inputmaterialet
 - 4) type inputmateriale
 - 5) identificering af hvert parti og leveringssted på anlægget. Der tildeles en entydig identifikationskode under hele fremstillingsprocessen med henblik på kvalitetsstyring og
 - 6) i tilfælde af afvisning, begrundelsen for at afvise partiet og angivelse af, hvorhen det blev sendt.
- b) Kvalificeret personale skal foretage visuel inspektion af hver sending af inputmaterialer og kontrollere foreneligheden med specifikationerne for inputmaterialer i CMC 3 og CMC 5 i bilag II.
- c) Fabrikanten skal afvise enhver sending af et givet inputmateriale, hvis den visuelle inspektion giver mistanke om

- 1) tilstedeværelse af stoffer, der er farlige eller skadelige for komposterings- eller nedbrydningsprocessen eller for det endelige CE-mærkede gødningsprodukts kvalitet, eller
 - 2) uforenelighed med specifikationerne i CMC 3 og CMC 5 i bilag II, navnlig ved tilstedeværelse af plast, som fører til overskridelse af grænseværdien for synlige urenheder.
- d) Personalet skal være uddannet i
- 1) hvilke potentielle farlige egenskaber, der kan være forbundet med inputmaterialer, og
 - 2) hvilket udseende farlige egenskaber og tilstedeværelsen af plast kan kendes på.
- e) Der skal udtages prøver af outputmaterialer for at kontrollere, at de opfylder de komponentmateriale-specifikationer for kompost og afgasset biomasse, der er fastsat i CMC 3 og CMC 5 i bilag II, og at outputmaterialets egenskaber ikke bringer det CE-mærkede gødningsprodukts opfyldelse af de relevante krav i bilag I i fare.
- f) Prøver af outputmaterialet skal udtages med minimum følgende frekvens:

Årligt input (ton)	Prøver/år
≤ 3 000	1
3 001 – 10 000	2
10 001 – 20 000	3
20 001 – 40 000	4
40 001 – 60 000	5
60 001 – 80 000	6
80 001 – 100 000	7
100 001 – 120 000	8
120 001 – 140 000	9
140 001 – 160 000	10
160 001 – 180 000	11
> 180 000	12

- g) Hvis en analyseret prøve af outputmaterialet ikke overholder de gældende grænser, der er angivet i de relevante afsnit i bilag I og II til denne forordning, skal den person, der er ansvarlig for kvalitetsstyringen, jf. punkt 5.1.1.1, litra b):
- 1) klart identificere de produkter, der ikke opfylder kravene, samt deres opbevaringssted

- 2) analysere grundene til den manglende opfyldelse og træffe de nødvendige foranstaltninger til at undgå en gentagelse
 - 3) foretage registrering i kvalitetsregistrene, jf. punkt 5.1.4, hvis der finder oparbejdning sted, eller hvis produktet elimineres.
- 5.1.4. Fabrikanten skal opbevare kvalitetsregistrene, herunder kontrolrapporter, prøvnings- og kalibreringsdata, rapporter vedrørende personalets kvalifikationer mv.
- 5.1.4.1. For så vidt angår kompost tilhørende komponentmaterialekategori (CMC) 3 og afgasset biomasse tilhørende CMC 5, som defineret i bilag II, skal kvalitetsregistrene dokumentere effektiv kontrol med inputmaterialer, fremstilling, opbevaring og input- og outputmaterialers opfyldelse af de relevante krav i denne forordning. Det enkelte dokument skal være læseligt og tilgængeligt på dets relevante anvendelsessted(er), og alle forældede udgaver skal straks fjernes fra alle steder, hvor det anvendes, eller i det mindste identificeres som forældede. Kvalitetsstyringsdokumentationen skal mindst indeholde følgende oplysninger:
- a) titel
 - b) udgavenummer
 - c) udstedelsesdato
 - d) navnet på den person, der udstedte den
 - e) registre vedrørende effektiv kontrol med inputmaterialer
 - f) registre vedrørende effektiv kontrol med fremstillingsprocesser
 - g) registre vedrørende effektiv kontrol med outputmaterialer
 - h) registre over manglende opfyldelse af kravene
 - i) registre over alle ulykker og hændelser, som indtræffer på anlægget, kendte eller formodede årsager hertil og truffede foranstaltninger
 - j) registre over klager fremsat af tredjeparter, og hvordan de er blevet håndteret
 - k) et register over, hvilken type uddannelse de ansvarlige personer for produktets kvalitet har fulgt, samt dato og emne for uddannelsen
 - l) resultaterne af intern audit og truffede foranstaltninger og
 - m) resultaterne af ekstern audit og truffede foranstaltninger.
- 5.1.5. Det skal overvåges, at den krævede produktkvalitet er opnået, og at kvalitetsstyringssystemet fungerer effektivt.
- 5.1.5.1. For kompost tilhørende komponentmaterialekategori (CMC) 3 og afgasset biomasse tilhørende CMC 5, som defineret i bilag II, skal fabrikanten iværksætte et årligt internt auditprogram for at kontrollere overensstemmelse med kvalitetsstyringssystemet ved hjælp af følgende komponenter:
- 1) En procedure, der definerer ansvarsområder og krav i forbindelse med tilrettelæggelse og gennemførelse af interne audit, udarbejdelse af registre og rapportering af resultater, skal etableres og dokumenteres. Der skal udarbejdes en rapport, hvori manglende overensstemmelse med kvalitetsstyringsordningen anføres, og alle korrigerende tiltag rapporteres. De interne auditoptegnelser skal knyttes som bilag til kvalitetsstyringsdokumentationen.

- 2) Manglende overensstemmelse, som er konstateret ved eksterne audit skal have topprioritet.
 - 3) Den enkelte auditor må ikke foretage audit af sit eget arbejde.
 - 4) Den ansvarlige ledelse for det område, der er omfattet af auditten, skal sikre, at der træffes de nødvendige korrigerende foranstaltninger uden unødigt forsinkelse.
 - 5) Der kan tages hensyn til intern audit gennemført som led i et andet kvalitetsstyringssystem, hvis den suppleres af en audit af kravene i henhold til nærværende kvalitetsstyringssystem.
- 5.2. Fabrikanten indgiver en ansøgning om vurdering af kvalitetsstyringssystemet for det pågældende gødningsprodukt til et akkrediteret bemyndiget organ efter eget valg. Ansøgningen skal indeholde:
- fabrikantens navn og adresse samt navn og adresse på fabrikantens bemyndigede repræsentant, hvis anmodningen indgives af denne
 - en skriftlig erklæring om, at samme ansøgning ikke er blevet indgivet til et andet bemyndiget organ
 - alle relevante oplysninger om den pågældende produktkategori
 - dokumentation vedrørende kvalitetsstyringssystemet
 - teknisk dokumentation vedrørende alle de elementer i kvalitetsstyringssystemet, som er fastsat i punkt 5.1 og dets underpunkter.
- 5.3. Alle de forhold, krav og bestemmelser, som fabrikanten har taget hensyn til, skal dokumenteres på en systematisk og overskuelig måde i form af skriftlige politikker, procedurer og anvisninger. Dokumentationen vedrørende kvalitetsstyringssystemet skal sikre, at kvalitetsprogrammer, -planer, -manualer og protokoller fortolkes ens. Den skal navnlig indeholde en fyldestgørende beskrivelse af alle de elementer i kvalitetsstyringssystemet, der er nævnt ovenfor i punkt 5.1 og dets underpunkter.
- 5.4.1. Det bemyndigede organ vurderer kvalitetsstyringssystemet for at fastslå, om det opfylder kravene i stk. 5.1 og dets underpunkter.
- 5.4.2. Det skal antages, at kravene er opfyldt for så vidt angår de elementer i kvalitetsstyringssystemet, som er i overensstemmelse med de tilsvarende specifikationer i den relevante harmoniserede standard.
- 5.4.3. Ud over erfaring med kvalitetsstyringssystemer skal auditholdet have mindst ét medlem med erfaring i vurderingsopgaver på det relevante produktområde og inden for den pågældende produktteknologi og viden om de relevante krav i denne forordning. Auditten skal indbefatte et besøg på fabrikantens anlæg. Auditholdet skal gennemgå den tekniske dokumentation, der er omhandlet i punkt 2, med henblik på at kontrollere fabrikantens evne til at identificere de relevante krav i denne forordning og foretage de nødvendige undersøgelser for at sikre, at det CE-mærkede gødningsprodukt er i overensstemmelse med disse krav.
- 5.4.4. Afgørelsen meddeles til fabrikanten. Meddelelsen skal indeholde resultaterne af kontrollen og begrundelsen for afgørelsen.
- 5.5. Fabrikanten forpligter sig til at opfylde sine forpligtelser i henhold til kvalitetsstyringssystemet, således som det er godkendt, og til at vedligeholde det, således at det forbliver hensigtsmæssigt og effektivt.

- 5.6.1. Fabrikanten underretter det bemyndigede organ, som har godkendt kvalitetsstyringssystemet, om enhver påtænkt ændring af systemet.
- 5.6.2. Det bemyndigede organ vurderer de foreslåede ændringer og beslutter, om det ændrede kvalitetsstyringssystem fortsat vil opfylde de i punkt 5.2 omhandlede krav, eller om en fornyet vurdering er nødvendig.
- 5.6.3. Det meddeler fabrikanten sin afgørelse. Meddelelsen skal indeholde resultaterne af undersøgelsen og en begrundelse for afgørelsen.

6. Overvågning af det bemyndigede organs ansvar

- 6.1 Formålet med overvågningen er at sikre, at fabrikanten behørigt opfylder sine forpligtelser i henhold til det godkendte kvalitetsstyringssystem.
- 6.2. Fabrikanten skal med henblik på kontrol give det bemyndigede organ adgang til fremstillings-, kontrol-, prøvnings- og lagerfaciliteterne og give det alle nødvendige oplysninger, navnlig:
 - dokumentationen vedrørende kvalitetsstyringssystemet
 - den i punkt 2 nævnte tekniske dokumentation
 - kvalitetsregistre, herunder kontrolrapporter, prøvnings- og kalibreringsdata, rapporter vedrørende personalets kvalifikationer.
- 6.3.1. Det bemyndigede organ aflægger jævnligt auditbesøg for at sikre, at fabrikanten opretholder og anvender kvalitetsstyringssystemet; det udsteder en auditrapport til fabrikanten.
- 6.3.2. For kompost tilhørende komponentmaterialekategori (CMC) 3 og afgasset biomasse tilhørende CMC 5, som defineret i bilag II, skal det bemyndigede organ i forbindelse med hver audit udtage og analysere prøver af outputmaterialet, og auditte skal gennemføres med følgende frekvens:
 - a) i løbet af det bemyndigede organs første år med overvågning af det pågældende anlæg: samme frekvens som for prøvedudtagning, jf. tabellen i punkt 5.1.3.1, litra f), og
 - b) i løbet af de følgende år med overvågning: halvdelen af frekvensen for prøvedudtagning, jf. tabellen i punkt 5.1.3.1, litra f).
- 6.4 Det bemyndigede organ kan derudover aflægge uanmeldte besøg hos fabrikanten. Under disse besøg kan det bemyndigede organ om nødvendigt foretage eller lade foretage produktprøvninger for at kontrollere, at kvalitetsstyringssystemet fungerer korrekt. Det bemyndigede organ udsteder en besøgsrapport og, hvis der er foretaget prøvninger, en prøvningsrapport til fabrikanten.

7. Overensstemmelsesmærkning og EU-overensstemmelseserklæring

- 7.1. Fabrikanten anbringer CE-mærkningen og på det i punkt 5.2 omhandlede bemyndigede organs ansvar dette organs identifikationsnummer på hvert produkt, som opfylder de relevante krav i denne forordning.
- 7.2.1. Fabrikanten udarbejder en skriftlig EU-overensstemmelseserklæring for hvert parti CE-mærkede gødningsprodukter og opbevarer den, så den, i ti år efter at det CE-mærkede gødningsprodukt er blevet bragt i omsætning, står til rådighed for de nationale myndigheder. Det skal af EU-overensstemmelseserklæringen fremgå, hvilket parti gødningsprodukter den vedrører.

7.2.2. Et eksemplar af EU-overensstemmelseserklæringen stilles efter anmodning til rådighed for de relevante myndigheder.

8. Tilgængelighed af dokumentationen vedrørende kvalitetsstyringssystemet

8. Fabrikanten skal, i mindst ti år efter at produktet er blevet bragt i omsætning, kunne forelægge de nationale myndigheder:

- den i punkt 5.3 omhandlede dokumentation
- de i punkt 5.6 og dets underpunkter omhandlede ændringer som godkendt
- de i punkt 5.6.1-5.6.3 samt punkt 6.3 og 6.4 omhandlede afgørelser og rapporter fra det bemyndigede organ.

9. Oplysningsforpligtelse for bemyndigede organer

9.1. Hvert bemyndiget organ skal orientere sine bemyndigende myndigheder om udstedte eller tilbagekaldte godkendelser af kvalitetsstyringssystemer og med jævne mellemrum eller efter anmodning stille en fortegnelse over afviste, suspenderede eller på anden måde begrænsede godkendelser af kvalitetsstyringssystemer til rådighed for sine bemyndigende myndigheder.

9.2. Hvert bemyndiget organ skal orientere de andre bemyndigede organer om afviste, suspenderede eller tilbagekaldte godkendelser af kvalitetsstyringssystemer og, efter anmodning, om udstedte godkendelser af kvalitetsstyringssystemer.

10. Bemyndiget repræsentant

Fabrikantens forpligtelser som fastsat i punkt 3, punkt 5.2, punkt 5.6.1-5.6.3 samt afsnit 7 og 8, kan opfyldes af hans bemyndigede repræsentant på hans vegne og ansvar, såfremt de er specificeret i fuldmagten.

BILAG V
EU-overensstemmelseserklæring (nr. XXX)¹⁹

1. CE-mærket gødningsprodukt (produkt-, batch-, type- eller serienummer):
2. Navn og adresse på fabrikanten og, hvis det er relevant, dennes bemyndigede repræsentant:
3. Denne EU-overensstemmelseserklæring udstedes på fabrikantens ansvar.
4. Erklæringens genstand (identifikation af produktet, så det kan spores; dette kan, hvis det er nødvendigt for identifikationen af det CE-mærkede gødningsprodukt, inkludere et billede):
5. Genstanden for erklæringen, som beskrevet ovenfor, er i overensstemmelse med den relevante EU-harmoniseringslovgivning:
6. Referencer til de relevante anvendte harmoniserede standarder eller til de andre tekniske specifikationer, som der erklæres overensstemmelse med:
7. Hvor det er relevant, det bemyndigede organ ... (navn, nummer) har foretaget ... (beskrivelse af aktiviteten) og udstedt attesten:
8. Supplerende oplysninger:
Underskrevet for og på vegne af:
(udstedelsessted og -dato):
(navn, stilling) (underskrift):

¹⁹ Det er valgfrit, om fabrikanten vil tildele EU-overensstemmelseserklæringen et nummer.