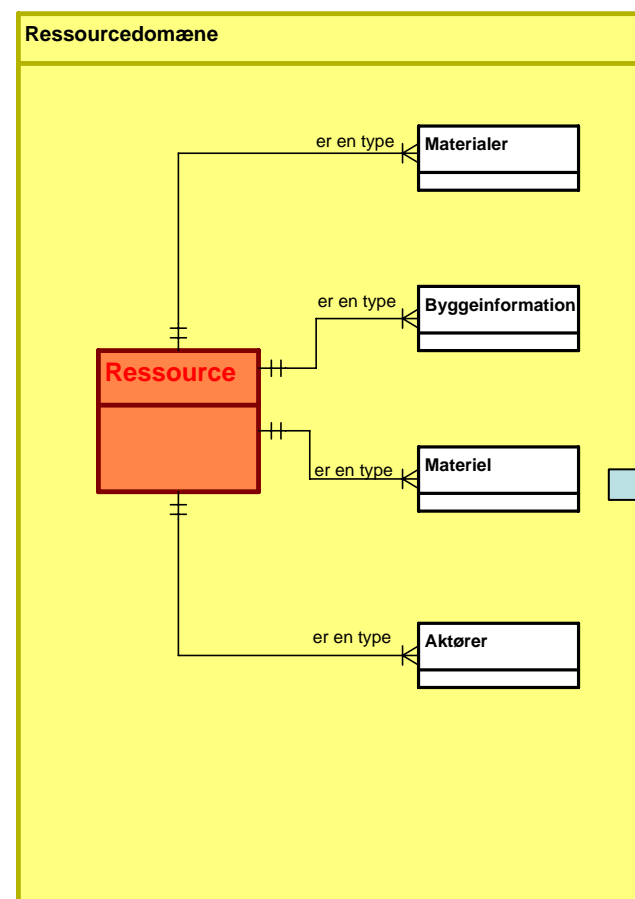
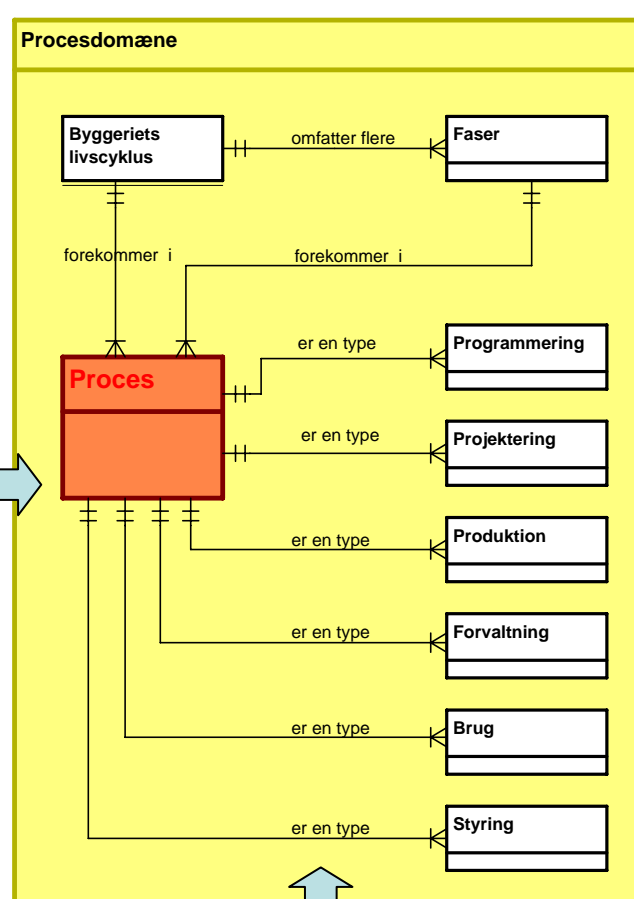


Bilag c, Begrebsmodel i A3-format

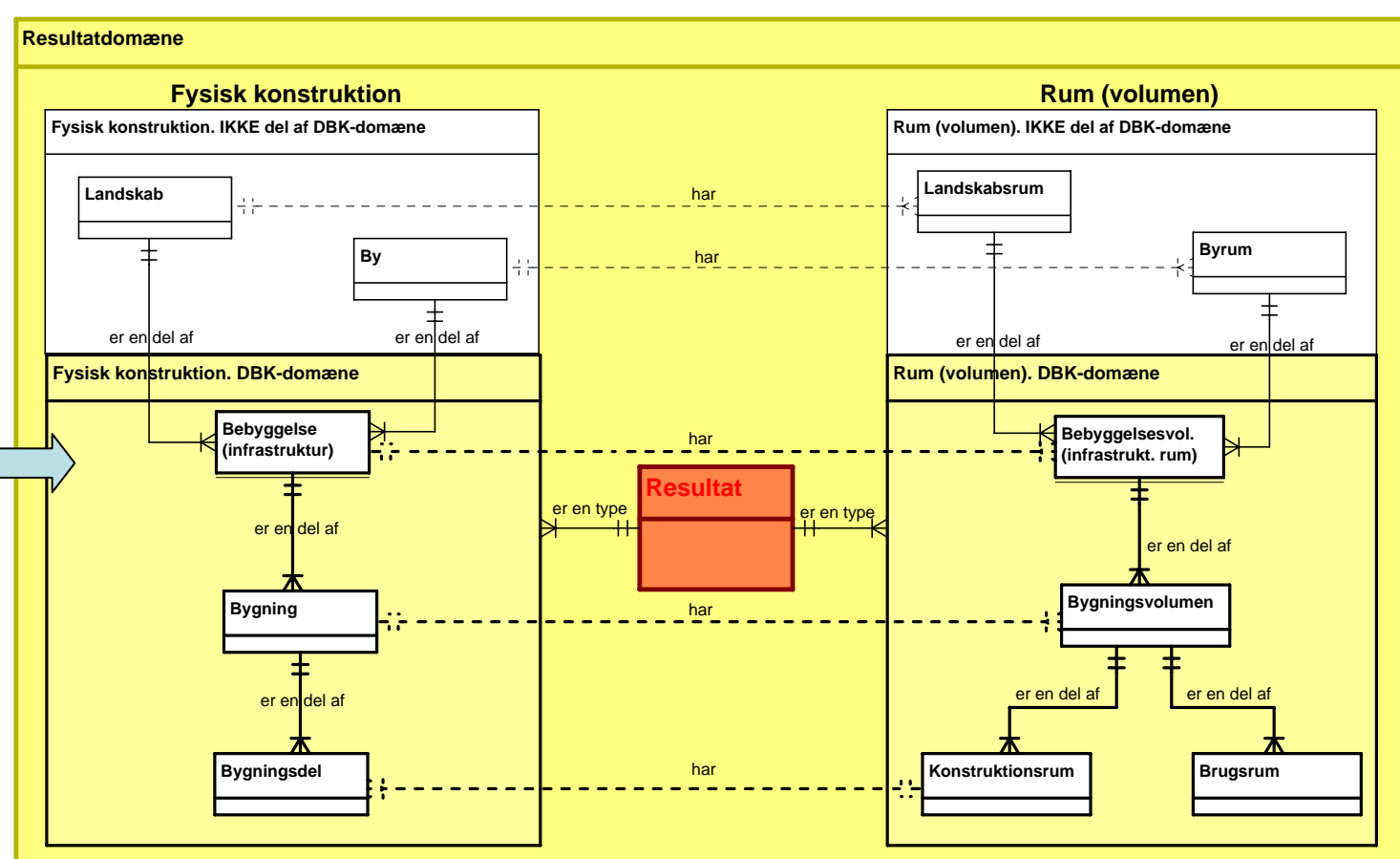
Begrebsmodel for Ressourcedomænet



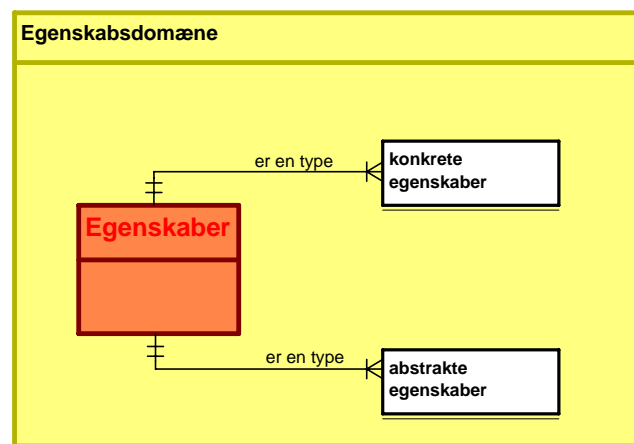
Begrebsmodel for Procesdomænet



Begrebsmodel for Resultatdomænet



Begrebsmodel for Egenskabsdomæne



Begrebsmodellen (metamodellen) er udformet som en procesmodel med hovedbegreber (klasser) for Byggeriets livscyklus med de 4 deldomæner for Ressourcer, Processer, Resultater og Egenskaber