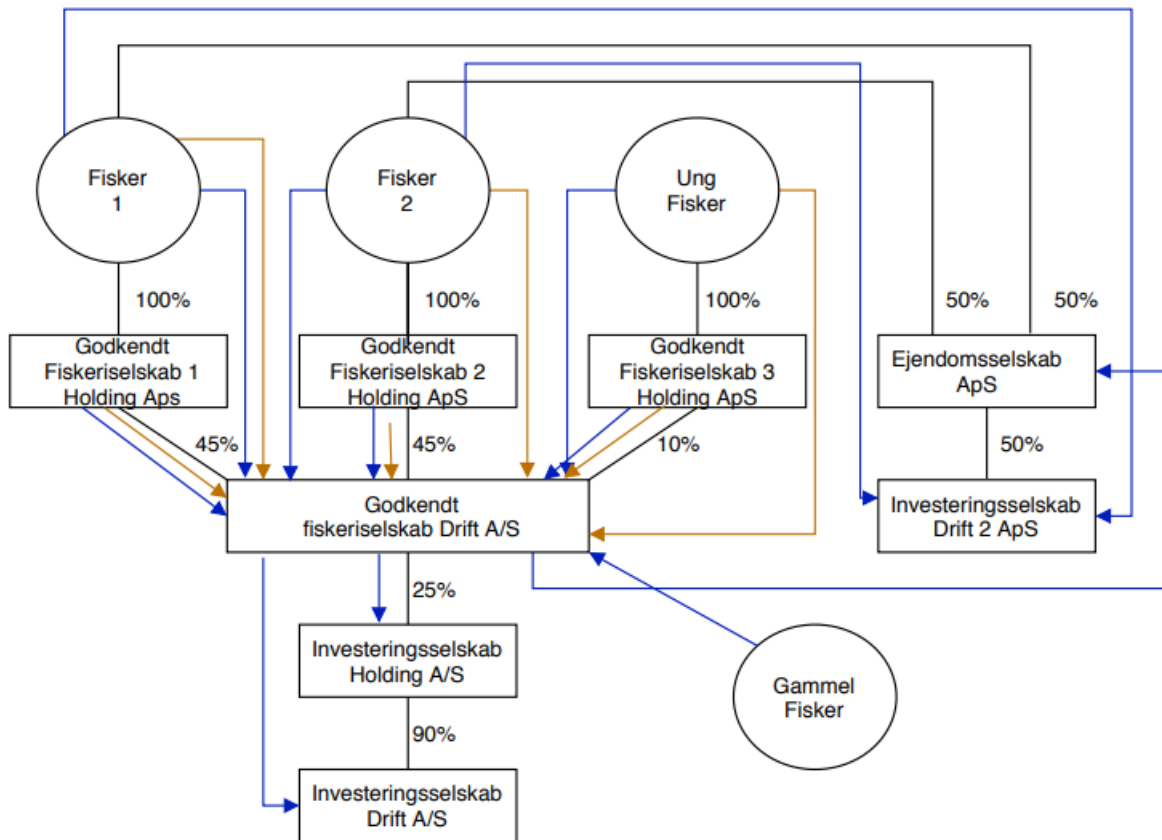


## Bilag 1

### Oversigt over eksempel på fiskerikoncern



Ovenfor ses diagram af en forholdsvis simpel koncern, hvor der er basis for utallige indberetninger vedr. b-kvoter. Diagrammet tager udgangspunkt i tre fiskere (cirkler) og de holdingselskaber, som de har direkte ejerandele i.

Der er tre stregtyper:

- Sort streg – denne indikerer ejerskab og er angivet med ejerandel
- Brun streg – denne angiver sikkerhedsstillelse i form af kaution overfor bankengagement, kaution kan være af flere typer:
  - o Beløbsbegrænset
  - o Pro-rata (dvs. begrænset til forholdsmæssig ejerandel i selskabet)
  - o Solidarisk, for det samlede bankengagement
- Blå streg – mellemværende i form af pengeudlån eller mellemregning – pil peger på skyldner

Denne tegning indeholder to gange finansiering af generationsskifte:

- "Gammel fisker" har tilgodehavende hos Fiskeridriftsselskab
- Holdingselskab 1 og 2 har tilgodehavende hos driftsselskab som er opstået i forbindelse med holdingselskab 3's indtræden i ejerkredsen